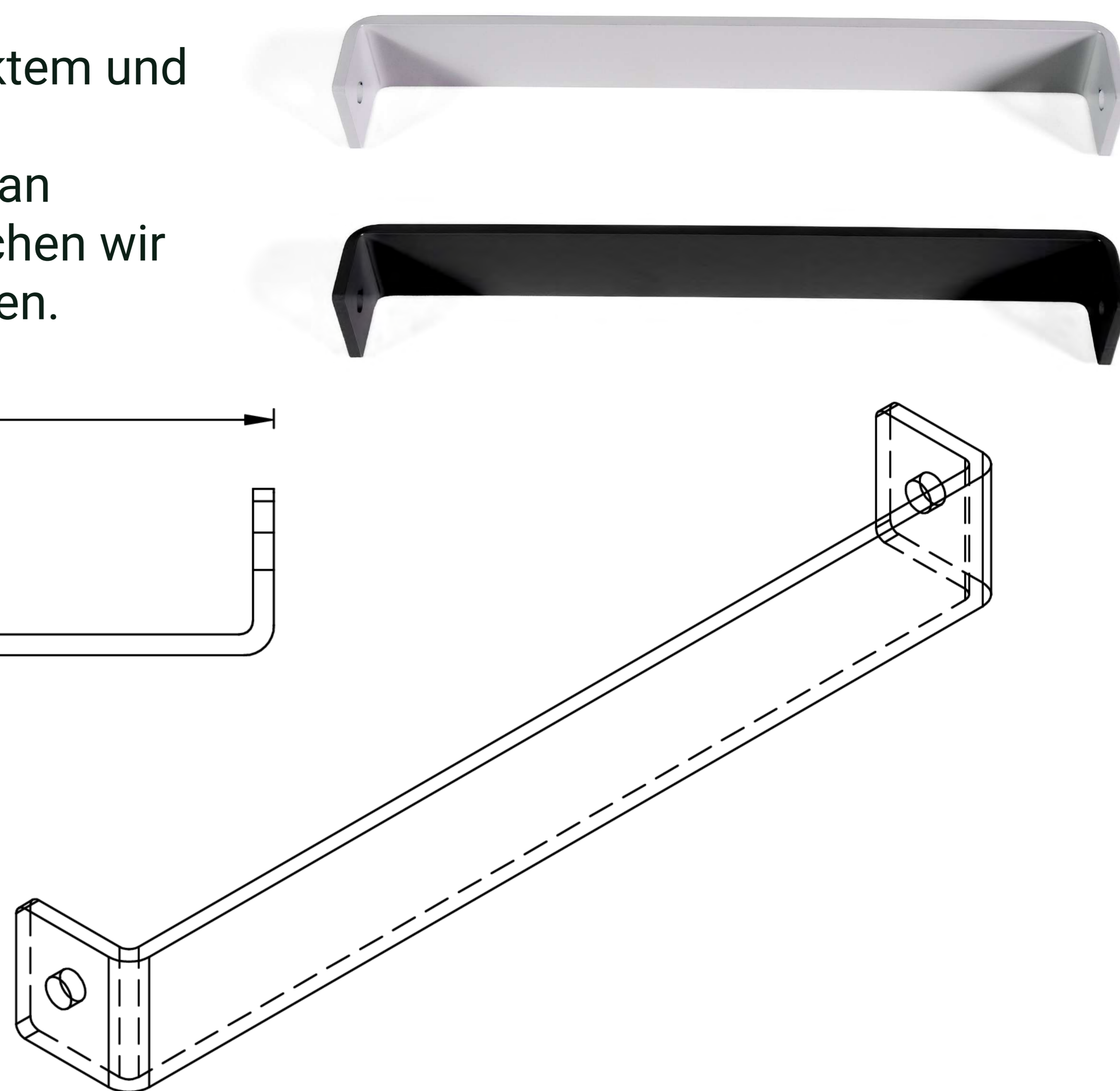
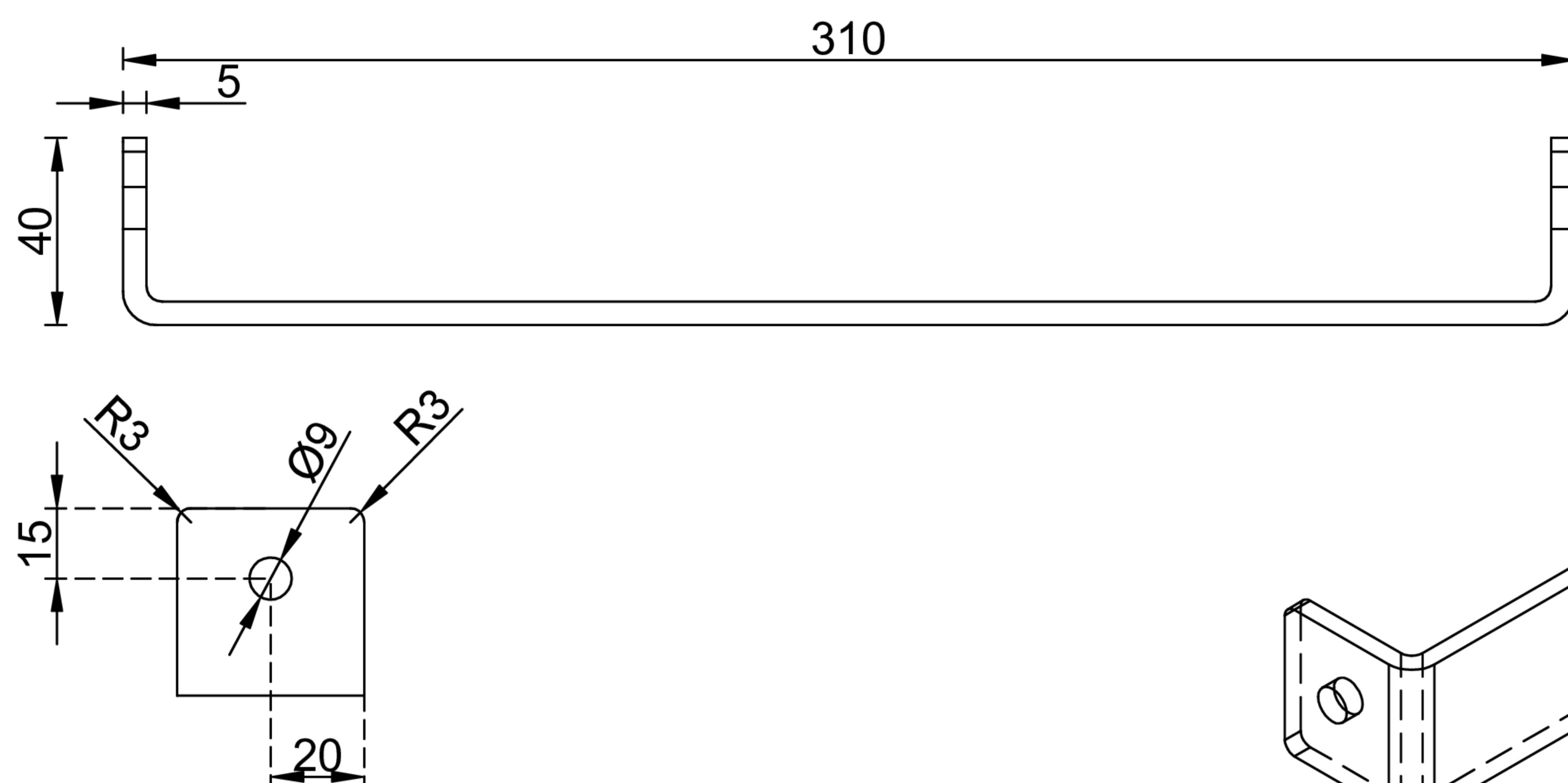


Ost-West-Verbinder bestehend aus 5mm verzinktem und pulverbeschichtetem Stahl. Sie dienen dazu, die Wattstones in der Ost-West-Ausrichtung Rücken an Rücken miteinander zu verbinden. Dadurch erreichen wir eine noch größere Stabilität bei starken Windzonen.



Produktinformationen:

Farbe	Pulverbeschichtet in Anthrazit oder Grau
Material	Verzinkter Stahl
Dicke	5 mm
Abmaße	310x40x40mm (LxHxW)

