

# VOTRONIC

## Montage- und Bedienungsanleitung

Vollautomatischer Lade-Wandler (Booster), B2B Battery to Battery Lader für optimale Ladung der Wohnraumbatterie während der Fahrt, ausgelegt auf den Betrieb an 13-poliger Anhänger-Steckvorrichtung für Caravan und Wohnkabinen.

**VCC 1212-20 C** Eingang 12 V / max. 20 A      Ausgang 12 V / max. 24 A

**Nr. 3321**



Bitte lesen Sie diese Montage- und Bedienungsanleitung vollständig, insbesondere die Seite 11 „Sicherheitsrichtlinien und zweckbestimmte Anwendung“, bevor Sie mit dem Anschluss und der Inbetriebnahme beginnen.

Das Gerät ist hauptsächlich für den Betrieb an der 13-poligen Anhänger-Steckvorrichtung des Zugfahrzeugs zur Ladung der Caravan-Batterie ausgelegt. Es regelt sich automatisch so, dass die Belastbarkeit der Steckvorrichtung und der davor liegenden KFZ-Elektrik (12 V / **max. 20 Ampere**) nicht überschritten wird. Unter diesem Gesichtspunkt ergibt sich die Leistungsfähigkeit des Gerätes.

Das Gerät wird im Caravan/in der Wohnkabine verbaut. Es liefert unabhängig von den KFZ-Bordspannungs-Schwankungen sowie Kabel-/Stecker-Spannungsverlusten die optimale Ladespannung für die Batterie.

Dazu sind **4** einstellbare IU1oU2-Ladeprogramme für klassische **Blei-Säure-, Gel-, AGM-** sowie moderne **Lithium-LiFePO4-**Versorgungsbatterien im Gerät hinterlegt. Sie ermöglichen eine überwachungsfreie, rasche und schonende Vollladung aus jedem Ladezustand heraus mit anschließender Vollerhaltung.

Bei modernen **EURO-Norm 6, 6 + plus-**Fahrzeugen mit energiesparenden, intelligenten Lichtmaschinen schwankt deren Spannung abhängig vom Fahrzustand in erheblichem Maße (12,6 V ... 15,5 V). Der Ladewandler gleicht nun diese Schwankungen vollständig für die gleichmäßige Ladung der BORD-Batterie und zum Schutz der dort angeschlossenen 12 V-Verbraucher aus.

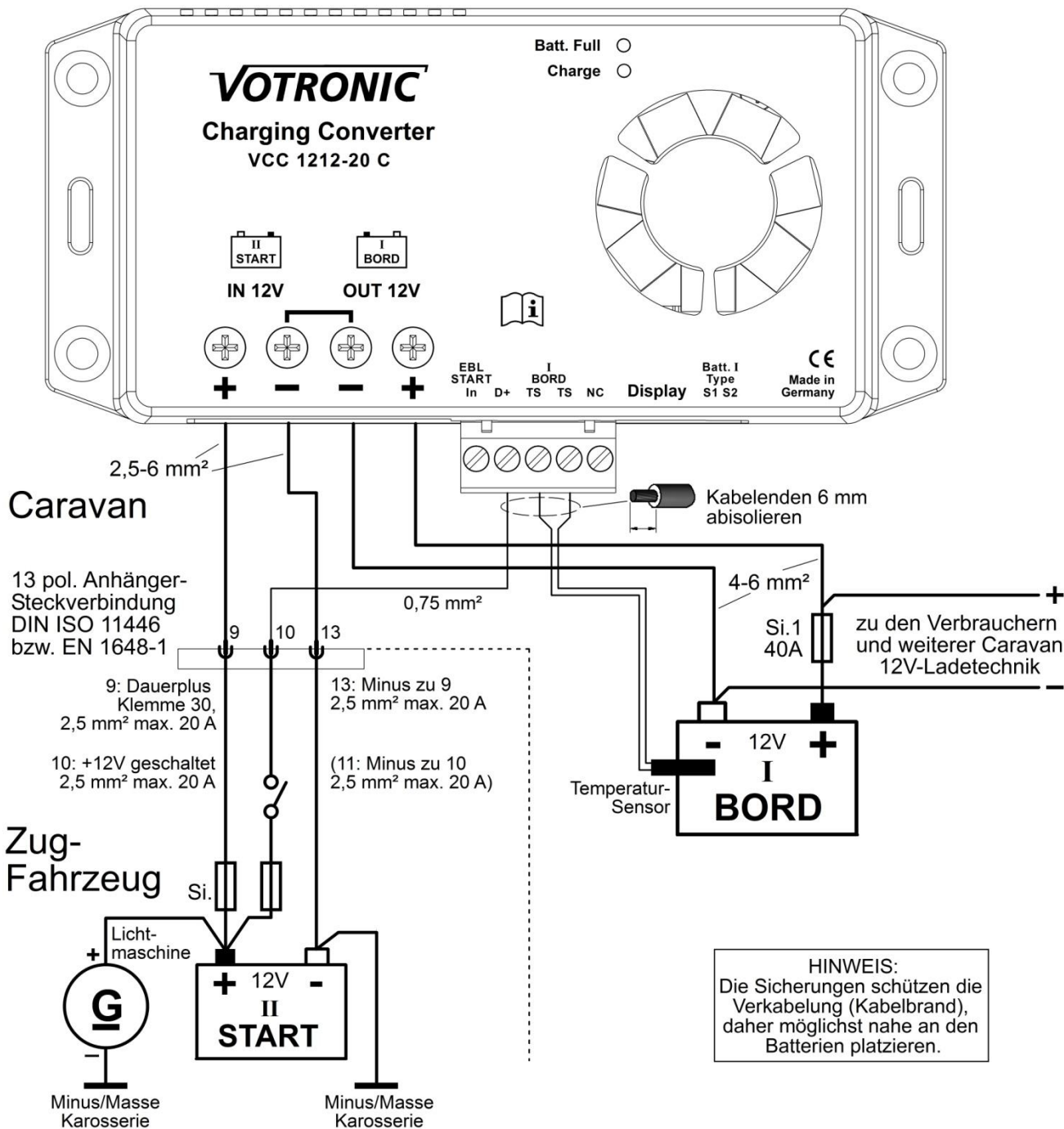
Auch bei herkömmlichen Lichtmaschinen und langen Anschlussleitungen können durch die nun möglichen höheren Ladeströme kürzere Ladezeiten und vollgeladene Batterien erzielt werden.

- Der leistungsfähige Lade-Wandler sorgt für hohe Ladeleistung selbst bei kurzen Fahrstrecken.
- Vollladung bei längerer Fahrt.
- Er erhöht oder vermindert die Spannung auf das nötige Niveau, um die Wohnraum-BORD-Batterie mit dem für sie optimalen Ladeprogramm präzise aufladen zu können.
- Er zeichnet sich durch kompakte Bauform, geringes Gewicht (Hochfrequenz-Switch Mode-Auf-/Abwärts-Wandler-Technologie) und kräftig dimensionierte Leistungsbauteile für sicheren Betrieb aus.
- Die mit versorgten 12 V-Verbraucher werden gegen Überspannung und Spannungsschwankungen geschützt.
- Eingebauter Rückladezweig 12 V/0 ... 1 A, sorgt für die Ladung/Ladungserhaltung der 12 V-KFZ-Batterie bei langen Standzeiten. Er aktiviert sich automatisch bei externer Ladung der BORD-Batterie durch z.B. ein Netzladegerät.

## Weitere Geräteeigenschaften:

- Die **Ladespannung** ist **frei von Spitzen** und so **geregelt**, dass ein **Überladen** der Batterien **ausgeschlossen** ist.
- **Vollautomatischer Betrieb:** Das Gerät ist ständig mit den Batterien verbunden und wird durch die laufende Lichtmaschine des Fahrzeugs automatisch aktiviert. Bei stehendem Motor werden die Batterien **nicht** entladen.
- **Ladehilfe für tiefstentladene Blei- bzw. abgeschaltete LiFePO4-Batterien:** Schonendes vorladen der (Blei-Säure, -Gel, -AGM)-Batterie bzw. automatische Wiederaktivierung der Li-Batterie bei eventuell noch eingeschalteten Verbrauchern.
- **Parallel- und Puffer-Betrieb:** Bei gleichzeitigem Verbrauch wird die Batterie weiter geladen bzw. voll erhalten. Die Anpassung der Ladezeiten berechnet und überwacht das Gerät automatisch.
- **Überwachungsfreie Ladung:** Mehrfacher Schutz gegen Überlast, Überhitzung, Überspannung, Kurzschluss, Fehlverhalten und Batterie-Rückentladung durch elektronische Abregelung bis hin zur Trennung von Gerät und Batterie.
- **Eingebautes Bordnetzfilter:** Problemloser Parallelbetrieb mit weiteren Ladequellen (Netz-Ladegeräte, Solaranlagen).
- **Ladekabel-Kompensation:** Spannungsverluste auf den Ladekabeln werden automatisch ausgeglichen.
- Anschluss für **Batterie-Temperatur-Sensor** (Sensor 825 im Lieferumfang):  
Bei **Blei-Batterien** (Säure, Gel, AGM) erfolgt die automatische Anpassung der Ladespannung an die **Batterie-Temperatur**, bewirkt **bei Kälte eine bessere Vollladung** der schwächeren Batterie, bei sommerlichen Temperaturen wird **unnötige Batterie-Gasung** und **-Belastung** vermieden.  
**LiFePO4-Batterien:** Batterieschutz bei hohen und insbesondere angepasste Ladung bei tiefen Temperaturen unter 0 °C.

**1** Anschluss-Schema für Betrieb mit 13-pol. Anhänger-Steckvorrichtung, für Caravan- und Wohnkabinen-Betrieb:



Der Einbau des Gerätes sollte möglichst immer **näher** zur **BORD-Batterie** hin erfolgen.

Die Belegung der Steckkontakte der AHK kann abweichen und ist im Einzelfall zu prüfen. Die gezeichnete Belegung der Steckkontakte bietet folgende Vorteile:

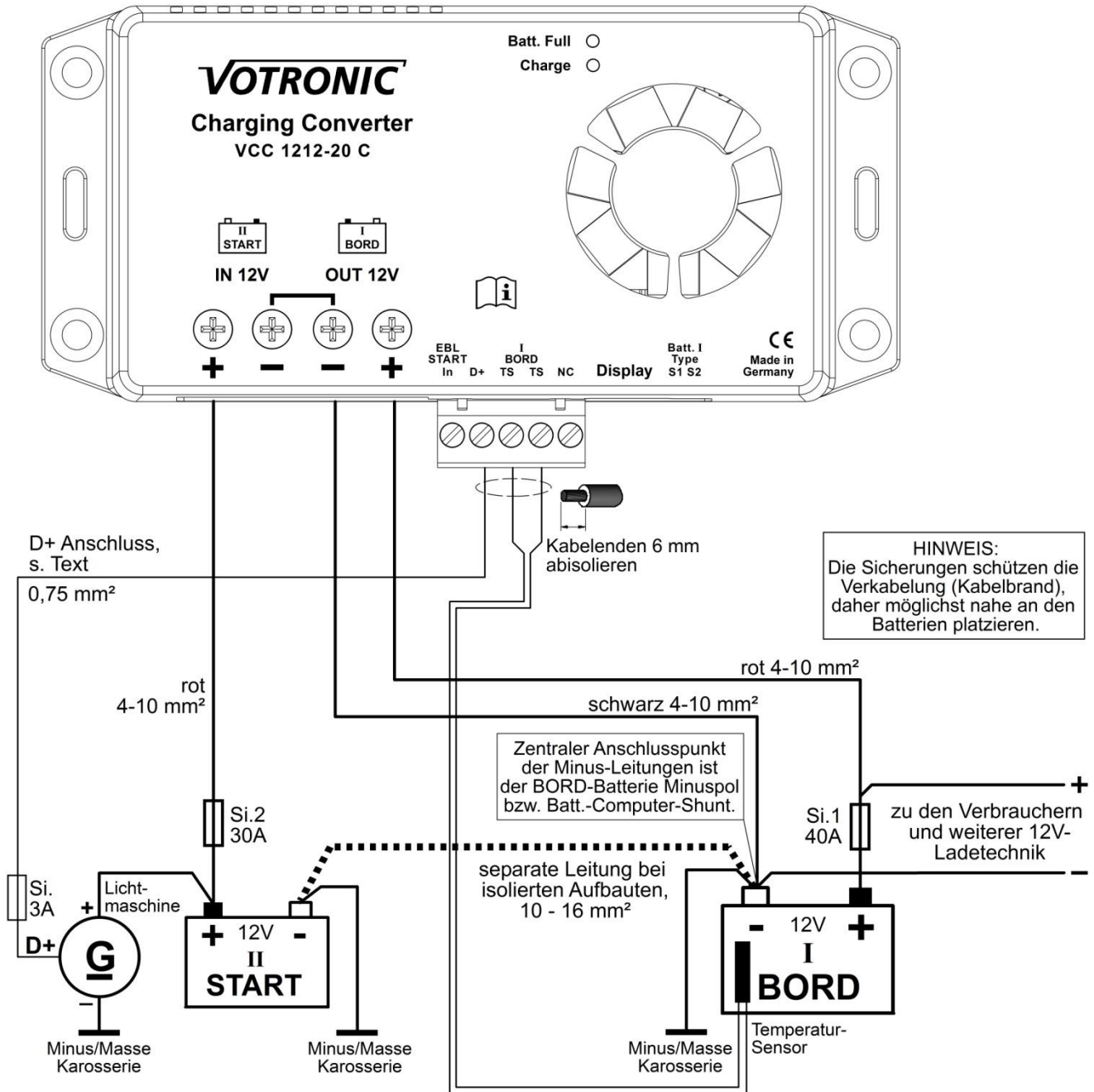
- Der Lade-Wandler bezieht seine Energie an Stecker-Nr. 9 (+) und 13 (-) und wird durch das geschaltete 12 V-Signal Nr. 10 ein- und ausgeschaltet.
- Während langer Standzeiten kann bei Ladung der BORD-Batterie (Netz, Solar) der Rückladezweig des VCC 1212-20 C (12 V/0...1A) zur Ladeerhaltung der Fahrzeug-STARTER-Batterie genutzt werden.
- Die 12 V-Heizpatrone des Kühlschranks ist an Stecker-Nr. 10 (+) und 11 (-) während der Fahrt betreibbar, während die Versorgung der Kühlschrank-Steuerung von der BORD-Batterie übernommen wird.



• **Verpolarung (12 V +/- vertauschen)** an den großen Leistungsklemmen IN 12 V und OUT 12 V **unbedingt vermeiden**, es kann zu ernsthaften Schäden am Gerät führen!

- Angegebene Kabel-Querschnitte und beachten.
- Sicherungen zum Schutz der Kabel in Batterienähe einsetzen.

- 2 Allgemeines Anschluss-Schema für den Betrieb ohne Steckverbindung, z.B. in kleineren Reisemobilen bzw. Booten:



Der Einbau des Gerätes sollte möglichst immer **näher** zur **BORD-Batterie** hin erfolgen.

„D+“ Anschluss: Mit „D+“: Steuereingang für Lade-Wandler EIN / AUS (bevorzugt).

Ohne „D+“: Lade-Wandler arbeitet Spannungsgesteuert (s. a.

Funktionsauswahl Seite 5, 2).

Während langer Standzeiten wird bei Ladung der BORD-Batterie (Netz, Solar) der Rückladezweig des VCC 1212-20 C (12V / 0...1A) zur Ladeerhaltung der Fahrzeug-STARTER-Batterie genutzt.



- **Verpolung (12 V +/- vertauschen)** an den großen Leistungsklemmen IN 12 V und OUT 12 V **unbedingt vermeiden**, es kann zu ernsthaften Schäden am Gerät führen!
- Angegebene Kabel-Querschnitte und -Längen beachten.
- Sicherungen zum Schutz der Kabel in Batterienähe einsetzen.

## Geräte-Montage

Das Gerät im Caravan / in der Wohnkabine **in Nähe der zu ladenden BORD-Batterie (für kurze Ladekabel)** an einer sauberen, ebenen und harten Montagefläche, vor Feuchtigkeit, Nässe und aggressiven Batteriegasen geschützt, montieren; die Einbaulage ist beliebig.

Obwohl das Gerät einen hohen Wirkungsgrad besitzt, wird Wärme erzeugt, welche durch einen eingebauten Lüfter aus dem Gehäuse gefördert wird. Für volle Ladeleistung müssen die Lüftungsöffnungen des Gehäuses frei sein (5 cm Mindestabstand) und es ist im **Umfeld des Gerätes** für ausreichend **Luftaustausch** zur Wärmeabfuhr zu sorgen. Bei stärkerer Erwärmung regelt das Gerät sonst evtl. die Ladeleistung etwas ab.

## Geräte-Anschluss

a. Passendes Anschluss-Schema wählen:

**1** Anschluss-Schema für Betrieb mit 13-pol. Anhänger-Steckvorrichtung, für Caravan- und Wohnkabinen-Betrieb, Seite 2.

**2** Allgemeines Anschluss-Schema für den Betrieb ohne Steckverbindung, z.B. in kleineren Reisemobilen bzw. Booten, Seite 3.

b. **Leistungs-Anschlüsse** an großen Klemmen erstellen.

**Verpolungen (vertauschen +/-)** können hier zu **ernsthaften Schäden** am Gerät führen !



c. **Steuer-Anschlüsse** an 5-pol. Klemmleiste erstellen, u. a.:

Klemme „D+“: 1) anschließen: automatische Gerätesteuerung durch Signal Fahrzeug D+.

2) frei lassen: automatische Gerätesteuerung durch Betriebsspannung.

Weitere Beschreibung Funktionsauswahl Seite 5, 2).

## Geräte-Einstellungen

d. Unbedingt Ladeprogramm für „BORD“-Batterie-Typ (Bauart/Technologie Säure, Gel, AGM, LiFePO4) einstellen, ab Seite 8.

## Inbetriebnahme und Funktionstest

e. Weitere Beschreibung Seite 7.

Im automatischen Normalbetrieb ist eine weitere Bedienung des Gerätes nicht erforderlich.

### Anschluss der **5-poligen Steck-Klemmleiste** (Steuer-Anschlüsse):

**Steck-Klemmleiste:** Bei beengten Platzverhältnissen kann die Leiste zum leichteren Kabelanschluss jederzeit **abgezogen** und wieder **aufgesteckt** werden.

**Kabelquerschnitte:** 0,75 mm<sup>2</sup> oder größer.

**Abisolierlänge:** ca. 6 mm.

**Schutz:** Die Eingänge dieser Leiste sind gegen Überspannung und Verpolung geschützt.

„**TS TS**“: Messeingang für die **Temperatur** der **BORD-Versorgungs-Batterie**:

Den Temperatur-Sensor an den **Anschlussklemmen „TS - TS“** anschließen (Polung beliebig). Die Wirkung des Sensors ist unter Punkt „**Batterie-Temperatur-Sensor**“ (Seite 5) näher beschrieben und den Ladeprogrammen zu entnehmen.

Bei eingestelltem LiFePO4-Ladeprogramm: Keine Funktion des Lade-Wandlers ohne Temperatur-Sensor (Sicherheit)!

„**EBL START In**“: Anschluss ohne Funktion, Klemme frei lassen.

„**NC**“: Anschluss ohne Funktion, Klemme frei lassen.

„D+“: Steuereingang Lade-Wandler EIN / AUS und Funktionsauswahl:

2 Betriebsarten zur automatischen EIN- / AUS-Steuerung des Gerätes sind möglich:

<p><b>1) Klemme „D+“ anschließen:</b> Aktivierung des Lade-Wandlers durch <u>Steuersignal</u> vom Fahrzeug:                  Diese Betriebsart ist für den Caravan- und Wohnkabinen- Betrieb über Steckverbindungen anzuwenden, sowohl bei herkömmlichen Lichtmaschinen / Fahrzeugen als auch bei <b>EURO-Norm 6, 6+ Fahrzeugen</b> mit Energie-Management, Start-/Stopp, stark schwankenden Lichtmaschinen-/STARTER-Batterie-Spannungen durch Energierückgewinnung etc, s. a. Anschluss-Schema Seite 2.                  Vorteilhaft für stabilen Betrieb auch bei Anwendungen mit langen Leitungen zwischen STARTER-Batterie und Lade-Wandler zusammen mit herkömmlichen Lichtmaschinen.</p>	
Erhöhung der Ladeleistung *:	> <b>11,70 V</b>
Reduzierung der Ladeleistung *:	< <b>11,40 V</b>
Ausschaltsschwelle (bei Dauersignal „D+“) *:	< <b>11,20 V</b> mit 30 sec. Verzögerung
<b>Rückladezweig</b> für START-Batterie (Ladeerhaltung) bei Ladung der BORD-Batterie durch Netz-Ladegerät: <b>AKTIV</b>	
<p><b>2) Klemme „D+“ nicht anschließen, frei lassen:</b> Reine <u>Spannungssteuerung</u> des Lade-Wandlers:                  Das Gerät wird durch die bei Motorlauf erhöhte Spannung an der STARTER-Batterie aktiviert und schaltet sich bei absinken der Spannung (Motor aus) wieder ab.                  Voraussetzung für diese Betriebsart sind kräftige, kurze Leitungen zur STARTER-Batterie und eine herkömmliche, nicht intelligente Lichtmaschine mit genügend hoher, gleichmäßiger Ladespannung (nicht Euro 6).  <i>Die STARTER-Batterie kann bei dieser Betriebsart wegen der hoch liegenden Ausschaltsschwelle <u>nicht</u> entladen werden.</i>                  Hinweis:  <i>Wurde irrtümlich die Klemme „D+“ doch einmal mit Spannung versorgt, so merkt sich das Gerät die „Steuerung durch D+ Signal“ und erwartet zum Betrieb weiterhin dieses Signal.</i>                  Rücksetzung: <i>Die Betriebsart „Spannungssteuerung“ (ohne „D+) kann wieder hergestellt werden, indem das Gerät für 30 Sekunden von allen Betriebsspannungen getrennt wird (BORD- und STARTER-Batterie abtrennen).</i></p>	
Erhöhung der Ladeleistung *:	> <b>13,30 V</b>
Reduzierung der Ladeleistung *:	< <b>13,00 V</b>
Ausschaltsschwelle *:	< <b>12,90 V</b> mit 30 sec. Verzögerung
<b>Rückladezweig</b> für START-Batterie (Ladeerhaltung) bei Ladung der BORD-Batterie durch Netz-Ladegerät: <b>GESPERRT</b>	

\*s.a. Funktionsweise der Leistungsregelung an STARTER-Batterie und Lichtmaschine, Seite 7.

## Batterie-Temperatur-Sensor:

Temperatur-Sensor (im Lieferumfang enthalten) an den **Anschlussklemmen „TS TS“** anschließen (Polung beliebig).

Er dient der Überwachung der **Temperatur** der BORD-Versorgungs-**Batterie**.

**Der Einbauort des Sensors darf nicht von Wärmequellen (Motorwärme, Auspuff, Heizung o.ä.) beeinflusst werden!**

## Blei-Säure-, Gel-, AGM-Batterien:

**Montage:** Der Sensor muss **guten Wärmekontakt zur Batterie-Innentemperatur** haben und sollte daher am Minus- oder Plus-Pol der Batterie angeschraubt werden. Alternativ kann er auch auf der Längsseite mittig am Batteriegehäuse befestigt werden.

**Wirkung:** Die temperaturabhängige Ladespannung der BORD-Batterie wird automatisch der Batterietemperatur nachgeführt (automatische Temperatur-Kompensation). Der Temperatur-Sensor misst hierzu die Batterietemperatur. Bei tiefen Temperaturen (Winterbetrieb) wird die Ladespannung erhöht, die geschwächte Batterie wird besser und schneller vollgeladen. Zum Schutz angeschlossener, empfindlicher Verbraucher wird die Spannung bei großer Kälte begrenzt. Bei sommerlichen Temperaturen wird die Ladespannung abgesenkt, dadurch die Belastung (Gasung) der Batterie vermindert bzw. die Lebensdauer von gasdichten Batterien erhöht.

**Batterieschutz:** Bei zu hohen Batterietemperaturen (ab +50 °C) wird die Ladespannung zum Schutz der Batterie stark auf die **Sicherheitsladespannung** ca. 12,80 V abgesenkt und der maximale Ladestrom halbiert (Sicherheitsmodus, LED „Charge“ **blinkt**), alle bisherigen Ladedaten bleiben gespeichert. Eine Batterieladung findet dann zwar nicht mehr statt, jedoch werden die eventuell angeschlossenen Verbraucher weiter vom Gerät versorgt und die Batterie kann abkühlen, dann wird automatisch weitergeladen, siehe auch:

**„Blei-Batterien, 3 Ladeprogramme, Ladespannungen und Temperatur-Kompensation“** ab Seite 8.

Fehlender Sensor, Kabelbruch oder Kurzschluss der Sensorleitungen sowie unsinnige Messwerte werden vom Gerät erkannt. Es schaltet dann automatisch auf die üblichen, von den Batterieherstellern empfohlenen 20 °C/25 °C-Ladespannungen zurück.

## LiFePO4-Batterien:

**Montage:** Der Sensor muss **guten Wärmekontakt zur Batterie-Innentemperatur** haben und sollte daher am **Minus-Pol** der Batterie angeschraubt werden, da dies in den meisten Fällen die kühlere Seite ist (der Plus-Pol wird oft mit der Abwärme von batterieinternen Sicherungen, Zellenausgleichs-Ladeelektroniken, Balancern etc. verfälscht).

**Wirkung:** Bei abnormen Batterietemperaturen z.B.  $< -20^{\circ}\text{C}$ ,  $> 50^{\circ}\text{C}$  wird die Ladespannung zum Schutz der Batterie stark auf die **Sicherheitsladespannung** ca. 12,80 V abgesenkt und der maximale Ladestrom halbiert (Sicherheitsmodus, LED „Charge“ blinkt), alle bisherigen Ladedaten bleiben gespeichert. Eine Batterieladung findet dann zwar nicht mehr statt, jedoch werden die eventuell angeschlossenen Verbraucher weiter vom Gerät versorgt bis die Batterie wieder im zulässigen Temperaturbereich liegt, dann wird automatisch weitergeladen.

**Unter  $0^{\circ}\text{C}$  wird der Ladestrom zum Schutz der Batterie deutlich reduziert**, LED „Charge“ erlischt kurz alle 2 Sekunden, es ist dann mit längeren Ladezeiten zu rechnen, siehe auch „Ladeprogramm 4 für „LiFePO4-Batterien“, Ladespannungen und Temperatur-Überwachung“, Seite 9.



Achtung: Bei eingestelltem LiFePO4-Ladeprogramm muss zur Sicherheit der Batterie der Temperatur-Sensor angeschlossen sein, sonst keine Geräte-Funktion, die LEDs „Batt. Full“ und „Charge“ blinken gleichzeitig!

## „Display“ 6-pol. Steckanschluss-Buchse für Fernbedienung:

Hier ist zur bequemen Fernkontrolle eine Fernanzeige/Fernbedienung anschließbar (Plug and Play), z.B. wenn der Lade-Wandler an einer schwer zugänglichen Stelle montiert werden musste.

Beide Geräte verfügen über eine Power-„Limit“-Funktion, mit der temporär die Ladeleistung auf Knopfdruck abgesenkt werden kann (s. technische Daten).

- LED Remote Control S Art.-Nr. 2076  
7 LEDs zur übersichtlichen Funktions- und Ladestatus-Überwachung.
- LCD-Charge Control S-VCC Art.-Nr. 1248  
Mit beleuchtetem und hervorragend ablesbarem Display, zeigt den Status des Lade-Wandlers, die momentane Ladephase, die Spannung von Bord- und STARTER-Batterie sowie den aktuellen Ladestrom an.

## Betriebsanzeigen:

### „Batt. Full“ (BORD-Batterie vollgeladen, grün)\*\*:

- Leuchtet: Batterie zu 100 % geladen, Ladeerhaltung U2, fertig.
- Blinkt: Hauptladevorgang arbeitet in der U1-Ladephase, Ladezustandsanzeige von 75 % (Blei), ca. 90 % (LiFePO4) (kurzes Blinken) allmählich auf 100 % (langes Blinken) ansteigend.
- Aus: Hauptladevorgang arbeitet noch in der I-Phase.

### „Charge“ (Hauptladung BORD-Batterie, gelb)\*\*:

- Leuchtet: Lade-Wandler in Betrieb, die BORD-Batterie wird überwacht und geladen.
- Blinkt: Batterieschutz: Batterie-Übertemperatur  $> 50^{\circ}\text{C}$ , Umschaltung auf niedrige Sicherheits-Ladespannung und halben max. Ladestrom, automatische Rückkehr  $2^{\circ}\text{C}$  kühler.
- Erlischt kurz alle 2 sec:
  1. Die Leistungsregelung des Lade-Wandlers hat die Ausgangsleistung um mehr als 30 % reduziert (STARTER-Batterie-Entladeschutz), da die Spannung der STARTER-Batterie unter den Wert zur „Reduzierung der Ladeleistung“ abgesunken ist. Steigt die Spannung über den Wert „Erhöhung der Ladeleistung“, so wird automatisch wieder aufgeregelt.
  2. Nur bei LiFePO4: Batterie-Temperatur unter  $0^{\circ}\text{C}$ , der Ladestrom kann zum Schutz der Batterie bei allen Ladearten reduziert sein, bei entladener Batterie ergeben sich daher längere Ladezeiten.
- Aus: Lade-Wandler in Ruhe.

### \*\* „Batt. Full“ und „Charge“ blinken abwechselnd:

Der Batterie-Temperatur-Sensor ist beim LiFePO4-Ladeprogramm nicht angeschlossen!

## Funktionsweise der Leistungsregelung:

Der Lade-Wandler wird spannungsgesteuert oder über den Steuereingang „D+“ aktiviert und bei Motor „AUS“ automatisch wieder abgeschaltet. Er beginnt mit minimaler Ladeleistung.

Nach dem Motorstart soll auch die STARTER-Batterie gleich wieder geladen werden und startfähig bleiben. Deshalb beginnt der Lade-Wandler erst dann mit der Ladung der BORD-Batterie, wenn an der STARTER-Batterie mindestens der Spannungswert „Erhöhung der Ladeleistung“ erreicht wird, s. Seite 5.

Der Lade-Wandler regelt dann die Ladeleistung für die BORD-Batterie schrittweise auf, wenn an der STARTER-Batterie mindestens der Spannungswert „Erhöhung der Ladeleistung“ weiterhin erreicht und überschritten wird.

Ist der Starterkreis durch viele große Verbraucher stark belastet und die STARTER-Batterie Spannung sinkt z.B. bei Motorleerlauf wieder unter den Wert „Reduzierung der Ladeleistung“ ab, so wird die Ladeleistung für die BORD-Batterie verringert, um den Starterkreis zu entlasten.

Sinkt die Spannung für 30 sec. unter die „Ausschaltsschwelle“ schaltet sich der Lade-Wandler selbstständig aus. Steigt die Spannung über die Schwelle „Erhöhung der Ladeleistung“, schaltet sich der Wandler wieder ein und erhöht die Leistung schrittweise solange, bis die erforderliche (maximale) Ladeleistung erreicht ist.

Eine Reduzierung der Ladeleistung um mehr als 30 % wegen zu geringer Eingangsspannung von der Lichtmaschine wird alle 2 Sekunden durch kurzes Erlöschen der LED „Power“ angezeigt. Sie leuchtet wieder dauernd, wenn entweder erneut genügend Eingangsspannung vorliegt oder auf Grund einer geladenen BORD-Batterie der Leistungsbedarf ohnehin abgesunken ist.



Generell regelt sich das Gerät automatisch so ein, dass der Flaschenhals der Belastbarkeit von Steckvorrichtung und der davor liegenden KFZ-Elektrik (12 V / **max. 20 Ampere**) nicht überschritten wird.

Unter diesem Gesichtspunkt ergibt sich physikalisch bedingt die Leistungsfähigkeit des Gerätes. Bei hoher KFZ-Spannung (IN) und niedriger Batteriespannung (OUT) kann der Ladestrom zur Batterie durchaus über 20 A liegen. Im umgekehrten Falle fällt er niedriger aus.

## Rückladezweig für 12 V-STARTER-Batterie:

Im Gerät befindet sich ein Ladezweig, der für die Stützladung und Ladeerhaltung der 12 V-STARTER-Batterie bei langen Standzeiten sorgen kann. Er aktiviert sich automatisch bei genügend Ladung der BORD-Batterie z.B. durch ein Netz-Ladegerät (s. Technische Daten „Rückladezweig“). Es wird ein kleiner Teil des Ladegerätstromes (ca. 0 - 1 A) von der BORD-für die STARTER-Batterie abgezweigt.

Ladespannung und -Strom sind reduziert, so dass eine Überladung der STARTER-Batterie ausgeschlossen ist.

Der Rückladezweig kann sich **nur bei „D+“- Steuerung** des Lade-Wandlers aktivieren, nicht bei „Spannungssteuerung“, beschrieben unter „D+“ Steuereingang, Seite 5 !

## Inbetriebnahme und Funktionstest:

Nach Anschluss und Einstellung des Lade-Wandlers kann die Funktion getestet werden:

1. Fahrzeug starten:
  - Der Lade-Wandler wird aktiviert (LED „Power“ leuchtet) und beginnt mit minimaler Ladeleistung.
2. Drehzahl am Fahrzeug erhöhen, damit die Spannung an der STARTER-Batterie über den eingestellten Wert für „Erhöhung der Ladeleistung“ ansteigt.
  - Die Ladeleistung wird aufgeregelt und steigt auf den Maximalwert bzw. bei schon voller BORD-Batterie auf den erforderlichen Wert der Ladekennlinie an.

## Tipps:

*Gerät startet nicht, LED „Power“ leuchtet nicht:*

- a. Spannung am Aktivierungs-Eingang Klemme „D+“ prüfen, > 8 V.
- b. Bei reiner Spannungssteuerung (ohne D+) Spannungen direkt an den Klemmen prüfen, Seite 5.

*Hoher Ladestrom wird nicht erreicht:*

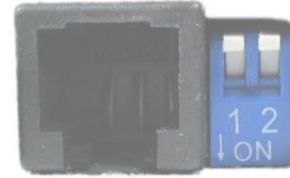
- c. Das Gerät begrenzt zum Schutz der 13-pol. Anhänger-Steckverbindung und der KFZ-Elektrik den maximalen Eingangsstrom auf die zulässigen 20 A. Der Effekt tritt hauptsächlich auf bei niedriger KFZ-Spannung z.B. 12,6 V und gleichzeitig hoher Ladespannung z.B. 14,0 V, s. a. **Funktionsweise der Leistungsregelung.**
- d. BORD-Batterie ist bereits geladen: Mit kräftigen Verbrauchern belasten

*Hoher Ladestrom wird nicht erreicht, LED „Power“ erlischt kurz alle 2 Sekunden:*

- e. Spannung direkt an Klemmen +/- IN 12 V prüfen: Die Spannung muss der über Schwelle „Erhöhung der Ladeleistung“ liegen; Motordrehzahl erhöhen damit der Lade-Wandler aufregeln kann.
- f. Verkabelung +/-OUT 12 V BORD und Sicherung 1 prüfen, angegebene Kabel-Querschnitte prüfen.
- g. Verkabelung +IN 12 V START, bis zur Anhänger-Steckverbindung prüfen.

## Geräte-Einstellungen vornehmen:

**2 Miniatur-Schiebeschalter** an der Geräteseitenwand mit kleinem Schraubendreher vorsichtig in die gewünschte Stellung bringen. Die **Schalter-Hebel** sind **weiß** dargestellt.



### 1.) Ladeprogramm „BORD“-Batterie-Type (Bauart, Technologie) einstellen:

Es sind **4 Ladeprogramme** für die unterschiedlichen Batterie-Typen im Gerät hinterlegt, auszuwählen mit den gezeigten **2 Schiebeschaltern**:

Falls vom Batteriehersteller nicht anders vorgegeben, kann anhand der folgenden Beschreibung und den technischen Daten (U1- und U2-Spannungen) das passende Ladeprogramm für die BORD-Versorgungs-Batterie ermittelt werden.



Alle Ladeprogramme berücksichtigen automatisch auch den möglichen Parallel- und Pufferbetrieb mit angeschlossenen 12 V-Verbrauchern an der BORD-Batterie.

**TS** = Temperatur-Sensor (Wirkung mit/ohne angeschlossenen Temperatur-Sensor)

### Ladeprogramme für Blei-Batterien (Säure, Gel, AGM):

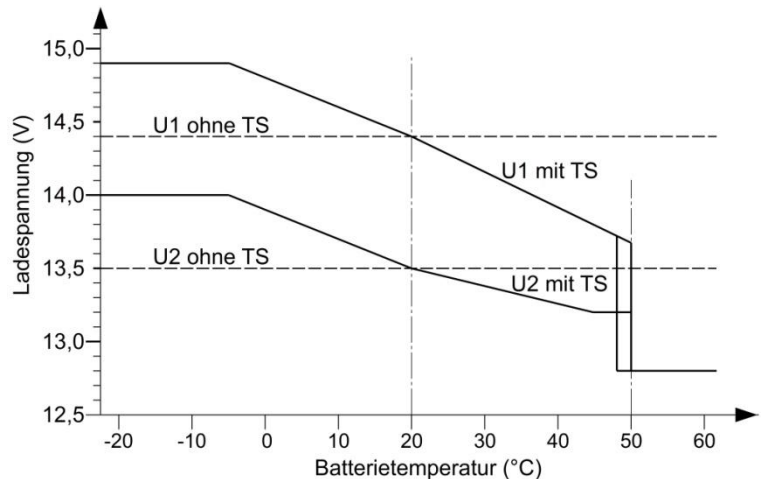
Ladeprogramme 1-3, Ladespannungen und Temperatur-Kompensation für Batterien in Blei-Technologie:

#### **1 „Lead Acid / AGM 1“** Schalterstellung

U1=14,40 V U2=13,50 V  
2-6 h

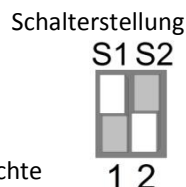


Universelles Ladeprogramm für **Säure-Nass-Batterien** nach DIN 57 510/ VDE 0510 zur Ladung und Ladeerhaltung von Versorgungs- (BORD-) Batterien. Bietet kurze Ladezeiten, hohen Ladefaktor und Säuredurchmischung bei offenen Standard- und geschlossenen, SLA, wartungsarmen, wartungsfreien „Flüssigelektrolyt-“, „Nass-“, Antriebs-, Beleuchtungs-, Solar- und Heavy Duty-Batterien. Auch geeignet für aktuelle Batterieentwicklungen (antimonarm, silberlegiert, calzium o.ä.) mit niedrigem (L) oder sehr niedrigem (VL) Wasserverbrauch. Außerdem zu verwenden für verschlossene, gasdichte **AGM** (Absorbent Glass Mat)/Blei-Vlies- Batterien **VRLA** mit Ladespannungsangabe „**14,4 V**“.

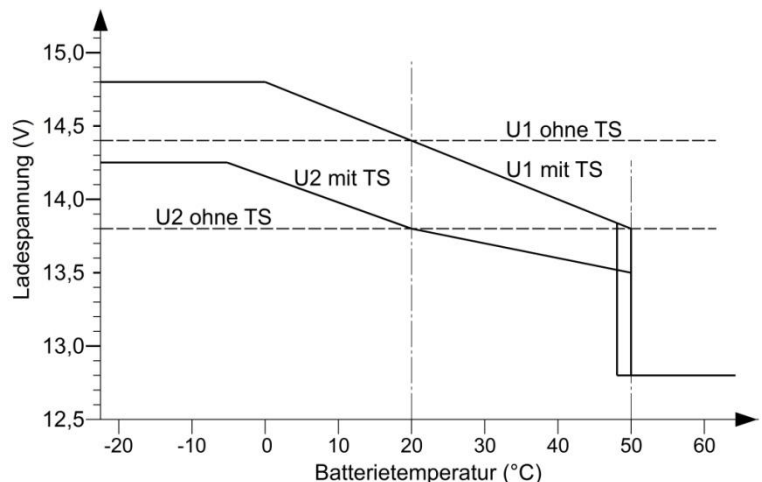


#### **2 „Gel“**

U1=14,40 V U2=13,80 V  
6-12 h



Abgestimmt auf verschlossene, gasdichte **Gel-/dryfit-Batterien VRLA** mit festgelegtem Elektrolyt, welche generell längere U1-Haltezeiten benötigen, um hohe Kapazitätseinlagerung zu erreichen und ein Batterie-„Verhungern“ (taub werden) zu vermeiden, z.B. EXIDE, Sonnenschein, „dryfit“, Varta, Bosch, Banner, Mobil Technology u.v.a. Auch empfohlen, falls nicht vom Batteriehersteller anders vorgegeben, für Batterien in Rundzellentechnologie, z. B. EXIDE MAXXIMA (DC).





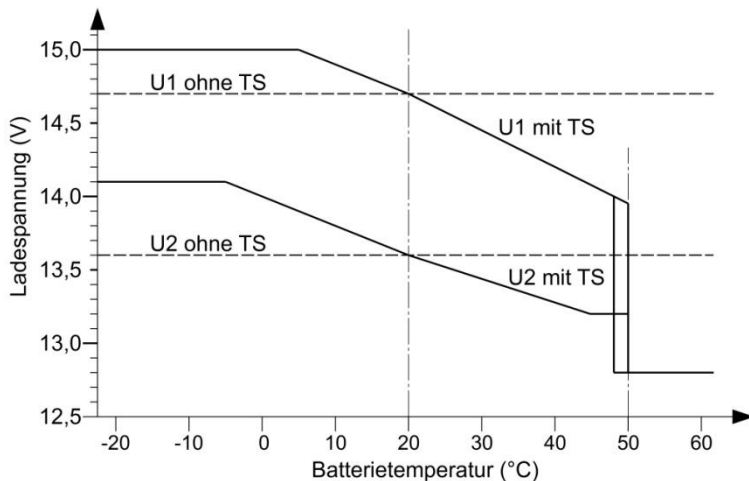
### 3 „AGM 2 14,7 V“

Schalterstellung



U1=14,70 V U2=13,60 V  
1,5-5 h

Abgestimmt auf verschlossene, gasdichte AGM (Absorbent Glass Mat)/Blei-Vlies-Batterien, Lead Crystal, **VRLA** mit Ladespannungsangabe „14,7 V bzw. 14,8 V“. Unbedingt Batterie-Datenblatt bezüglich der hohen U1-Ladespannung **14,7 V** prüfen!



### Ladeprogramm für LiFePO4-Batterien:

Ladeprogramm 4, Ladespannungen und Temperatur-Überwachung auf Lithium-Batterien abgestimmt:



- Ladevorschriften des Batterie-Herstellers beachten!
- Ein Betrieb des Gerätes an einer LiFePO4-Batterie ohne **BMS Battery-Management-System** und ohne **Zellenausgleichsladung (balancing)** sowie **Schutzbeschaltung** ist nicht zulässig!
- Der Batterie-Temperatur-Sensor muss an der Batterie (am Minus-Pol anschrauben) montiert und am Gerät angeschlossen sein; er dient dem Schutz der Batterie. Keine Funktion ohne Temperatur-Sensor, LEDs „Batt. Full“ und „Power“ blinken gleichzeitig!
- Batterie-Temperatur möglichst über 0° C halten.

### 4 „LiFePO4 14,4 V“

Schalterstellung



U1=14,40 V U2=13,80 V  
0,3-1 h

Abgestimmt auf

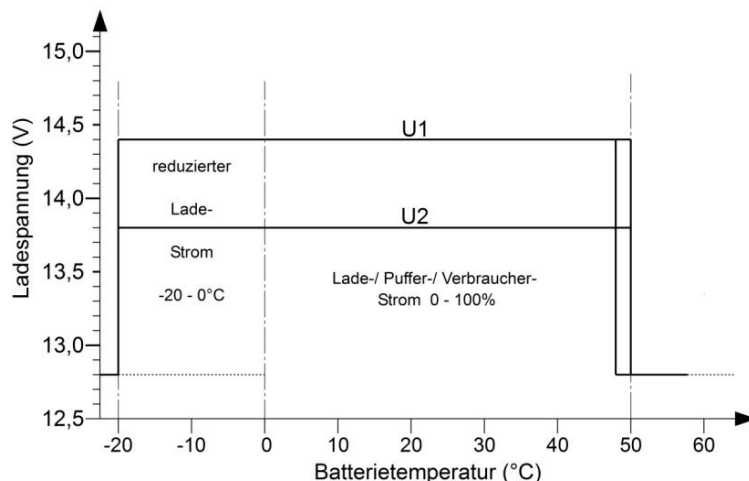
- Super B SB12Vxx - M (Epsilon) \*\*
- RELION „RB“-Typen \*\*
- Büttner Elektronik MT-Li - Serie

der angegebenen Kapazitäten, Typen komplett mit eingebauter Schutzbeschaltung und eingebautem BMS.

\*\* auch zu verwenden bei Angabe „Charge Voltage: 14,6 V“ da geringere Batteriebelastung.

- Super B SB12VxxE
- GNB/Exide SL12 xxxHC mit BMS

der angegebenen Kapazitäten, diese nur komplett mit eigenem BMS und vorgeschriebener Schutzbeschaltung betreiben!

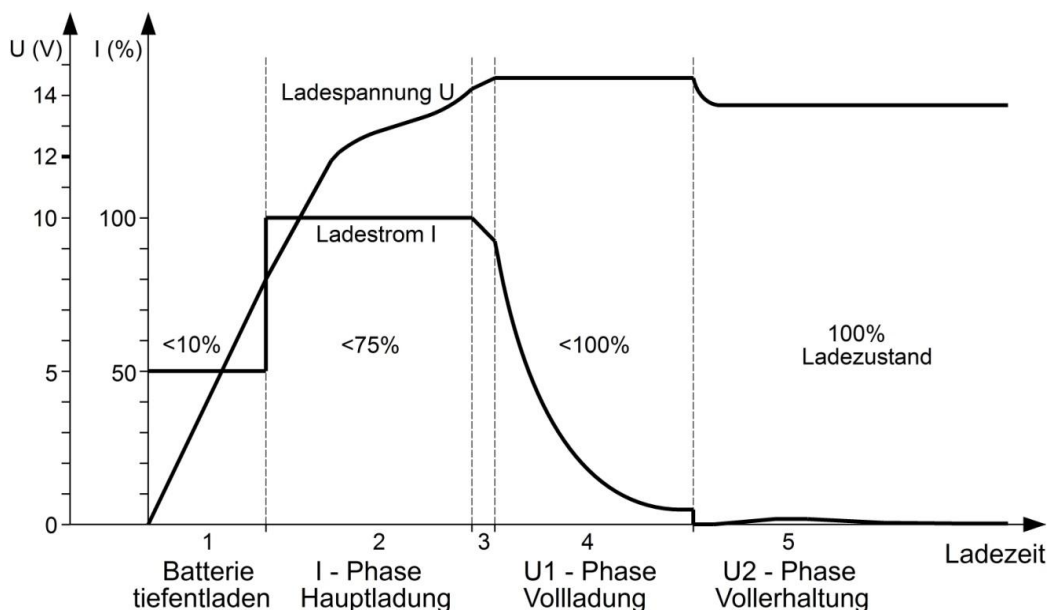


## Zeitlicher Ladeverlauf an der BORD-Batterie (OUT):

### Ein neuer, kompletter Hauptladezyklus wird ausgeführt:

- Nach einem Stillstand der Lichtmaschine bzw. Entfernen des Steuersignals „D+“.
  - Nach Absinken der Spannung der STARTER-Batterie für mehr als 30 Sekunden unter die eingestellte Ausschaltsschwelle.
  - Wenn die BORD-Batterie durch hohe Belastung über den maximalen Ladestrom hinaus für 30 Sekunden unter die Rücksetzspannung gebracht wird.
1. Aktivierung von abgeschalteten LiFePO<sub>4</sub>-Batterien; Ladehilfe für tiefentladene Blei-Batterien, diese werden schonend mit niedrigem Strom bis auf ca. 8 V vorgeladen.
  2. Maximaler Ladestrom (**I-Phase**) im mittleren Spannungsbereich ab 8 V bis zum Beginn der U1-Phase für kurze Ladezeiten, LED „**Power**“ (Hauptladung) leuchtet, es werden ca. 75 % (Blei), ca. 90 % (LiFePO<sub>4</sub>) der Kapazität eingeladen. Die Zeitdauer der I-Phase hängt von den Batteriebedingungen, der Last durch Verbraucher und dem Ladezustand ab. Der Lade-Wandler registriert den Ladeverlauf.
  3. Bei hoher Batteriespannung wird zur Batterieschonung der Ladestrom etwas verringert (Orientierungsphase) und automatisch auf die dann folgende U1-Phase umgeschaltet.
  4. Während der **U1-Phase** (LED „**Power**“ leuchtet) wird die Batteriespannung auf hohem Niveau konstant gehalten, die grüne LED „**Batt. Full**“ blinkt, es wird die hohe zusätzliche Batteriekapazität eingeladen. Mit steigender Vollladung sinkt der Batterie-Ladestrom langsam ab. Der Lade-Wandler überwacht Ladezeit sowie Ladestrom und bestimmt daraus und anhand des während der I-Phase registrierten Ladeverlaufs den **100 %-Vollladepunkt** der Batterie zur automatischen Umschaltung auf U2. Gegenüber herkömmlichen Spannungswandlern oder Boostern mit festen Umschalt-Ladestromvorgaben wird damit eine unnötig lange U1-Phase durch eventuell mit zu versorgende, Ladestrom verfälschende Verbraucherlasten vermieden.
  5. **U2-Phase** (LED „**Batt. Full**“ leuchtet dauernd): Der Lade-Wandler hat nun auf die niedrigere Lade-Erhaltungsspannung umgeschaltet, welche die 100 %-Ladung der Batterie erhält. Es fließt nur noch der geringe, von der Batterie bestimmte kompensierende Nachladestrom zur Dauer-Vollerhaltung.

**Hinweis:** Während der **U1-, U2-Phasen** (Batterie voll) steht nahezu der **gesamte mögliche Geräte-Strom** für die zusätzliche **Versorgung von Verbrauchern** bereit, ohne dass die Batterie dabei entladen wird.



### Batterie-Lebensdauer und Leistungsfähigkeit:

- Batterien kühl, **LiFePO<sub>4</sub> möglichst über 0°C** halten, Einbauort entsprechend auswählen.
- **Nur geladene Batterien lagern und regelmäßig nachladen.**
- **Offene Blei-Säurebatterien und Batterien „wartungsfrei nach EN/DIN“: Regelmäßig Säurestand prüfen !**
- **Tiefentladene Blei-Batterien sofort wieder aufladen !**
- **LiFePO<sub>4</sub>: Nur Komplett-Batterien mit BMS und Sicherheitsbeschaltung verwenden.**



### Sicherheitsrichtlinien und zweckbestimmte Anwendung:

Der Lade-Wandler wurde unter Zugrundelegung der gültigen Sicherheitsrichtlinien gebaut.

Die Benutzung darf nur erfolgen:

1. Für das Laden von Blei-Gel-, Blei-AGM-, Blei-Säure-Batterien oder LiFePO4-Komplettbatterien (mit integriertem BMS, Balancing, Sicherheitsbeschaltung und Zulassung!) der angegebenen Nennspannungen und die Mitversorgung von an diesen Batterien angeschlossenen Verbrauchern in fest installierten Systemen mit den angegebenen Batteriekapazitäten und Ladeprogrammen.
2. Für die Mitversorgung von an diesen Batterien angeschlossenen Verbrauchern in fest installierten Systemen.
3. Mit den angegebenen Kabelquerschnitten an den Geräte Ein- und Ausgängen.
4. Mit den angegebenen Batterie-Kapazitäten an den Geräte Ein- und Ausgängen.
5. Mit Sicherungen der angegebenen Stärke in Batterienähe zum Schutz der Verkabelung der Batterien.
6. In technisch einwandfreiem Zustand.
7. In einem gut belüfteten Raum, geschützt gegen Regen, Feuchtigkeit, Staub und aggressive Batteriegegas sowie in nicht kondensierender Umgebung.

**Das Gerät darf niemals an Orten benutzt werden, an denen die Gefahr einer Gas- oder Staub-Explosion besteht!**

- Gerät nicht im Freien betreiben.
- Kabel so verlegen, dass Beschädigungen ausgeschlossen sind, dabei auf gute Befestigung achten.
- 12 V-Kabel nicht mit 230 V-Netzleitungen zusammen im gleichen Kabelkanal (Leerrohr) verlegen.
- Spannungsführende Kabel oder Leitungen regelmäßig auf Isolationsfehler, Bruchstellen oder gelockerte Anschlüsse untersuchen. Auftretende Mängel unverzüglich beheben.
- Bei elektrischen Schweißarbeiten sowie Arbeiten an der elektrischen Anlage ist das Gerät von allen Anschlüssen zu trennen.
- Wenn aus den vorgelegten Beschreibungen für den nicht gewerblichen Anwender nicht eindeutig hervorgeht, welche Kennwerte für ein Gerät gelten bzw. welche Vorschriften einzuhalten sind, ist die Auskunft einer Fachperson einzuholen.
- Die Einhaltung von Bau- und Sicherheitsvorschriften aller Art unterliegt dem Anwender / Käufer.
- **Das Gerät enthält keine vom Anwender auswechselbaren Teile** und kann auch nach dem Ausschalten noch lange Zeit (speziell im Fehlerfalle) Spannungen enthalten.
- Kinder von Gerät und Batterien fernhalten.
- Sicherheitsvorschriften des Batterieherstellers beachten, falls gefordert Batterieraum entlüften.
- Nichtbeachtung kann zu Personen- und Materialschäden führen.
- Die Gewährleistung beträgt 36 Monate ab Kaufdatum (gegen Vorlage des Kassenbeleges bzw. Rechnung).
- Bei nicht zweckbestimmter Anwendung des Gerätes, bei Betrieb außerhalb der technischen Spezifikationen, unsachgemäßer Bedienung oder Fremdeingriff erlischt die Gewährleistung. Für daraus entstandene Schäden wird keine Haftung übernommen. Der Haftungsausschluss erstreckt sich auch auf jegliche Service-Leistungen, die durch Dritte erfolgen und nicht von uns schriftlich beauftragt wurden. Service-Leistungen ausschließlich durch VOTRONIC Lauterbach.



### Konformitätserklärung:

Gemäß den Bestimmungen der Richtlinien 2014/35/EU, 2014/30/EU, 2009/19/EG stimmt dieses Produkt mit den folgenden Normen oder normativen Dokumenten überein:  
EN55014-1; EN55022 B; EN61000-6-1; EN61000-4-2; EN61000-4-3; EN61000-4-4;  
EN62368-1; EN50498.



Das Produkt darf nicht über den Hausmüll entsorgt werden.



Das Produkt ist RoHS-konform. Es entspricht somit der Richtlinie 2011/65/EU zur Beschränkung gefährlicher Stoffe in Elektro- und Elektronik-Geräten.

**Qualitäts-Management**

produziert nach  
**DIN EN ISO 9001**

**Technische Daten:****VCC 1212-20 C****Eingang** von Fahrzeug-STARTER-Batterie „**START + IN 12 V**“:

Fahrzeug-STARTER-Batterie-Nennspannung:	12 V
Batterie-Kapazität (-Größe), mindestens empfohlen:	36 Ah
Eingangsspannungsbereich (EURO 6 +), D+ gesteuert:	10,5 - 16,5 V
Eingangs-Überspannungsabschaltung, max.:	16,5 V
Leistungs-Aufnahme max.:	300 W
Strom-Aufnahme je nach Belastung:	0,05 A - 20 A (max.)
Aktivierungs-Steuerzugang „D+“:	8 - 17 V / < 1mA

**Lade-Ausgang** an BORD-Versorgungsbatterie „**BORD + OUT 12 V**“:

Lade-/Puffer-/Last-Strom, geregelt IU1oU2, Blei, LiFePO: 0 A - ca. 24 A (0 A - 15 A \*)

**Blei-Säure, -Gel, -AGM-Batterie** Nennspannung:

Nennspannung:	12 V
Kapazität (Batteriegröße), empfohlen / bis zu:	50-160/200 Ah
Im Speicher hinterlegte Blei-Ladeprogramme:	3
Vorladestrom (Batterie tiefstentladen < 8 V), max.:	15 A
Sicherheits-Ladespannung bei Batterie-Übertemperatur:	12,80 V

**LiFePO4-Batterie**

Nennspannung:

Nennspannung:	12 V - 13,3 V
Kapazität (Batteriegröße), empfohlen / bis zu:	50-160/200 Ah
im Speicher hinterlegtes LiFePO4-Ladeprogramm:	1
Sicherheits-Ladespannung bei Batterie-Übertemperatur:	12,80 V

Rückladezweig, Ladung/Ladungserhaltung für die 12 V-STARTER-Batterie

aus der BORD-Batterie (z.B. bei Netz-Ladung der BORD-Batterie):

	12 V / 0 - 1 A
Aktiv bei Blei-Säure, -Gel, -AGM-BORD-Batteriespannung:	Ein: > 13,1 V, Aus: < 13,0 V
Aktiv bei LiFePO4-BORD-Batteriespannung:	Ein: > 13,5 V, Aus: < 13,4 V

„TS TS“ Eingang für Batterie-Temperatur-Sensor „BORD“:

	ja
Ruhestrom, StandBy:	3 ... 7 mA
Lade-Timer:	3-fach
Spannungswelligkeit:	<30 mV rms
Ladespannungs-Limit „+OUT BORD“ (Schutz der Verbraucher):	15,00 V
Kurzschluss-/Rückentlade-/Sicherheits-Schutz:	ja

Geräte-Einbaulage:

beliebig

Temperaturbereich:

-20/+45° C

Drehzahl geregelter, temperaturgesteuerter Lüfter:

ja

Allmähliche Abregelung der Ladeleistung bei Übertemperatur:

ja

Sicherheitsabschaltung bei Überhitzung:

ja

Anschluss „Display“:

ja

Abmessungen, inkl. Befestig.-Flansche und Klemmen (BxTxH):

146 x 67 x 40 mm

Gewicht:

280 g

Umgebungsbedingungen, Luftfeuchtigkeit:

max. 95 % RF, nicht kondensierend

- \* „Power Limit“ bzw. „Limit“ Funktion, temporäre Ladestrom-Reduzierung, verfügbar bei Anschluss einer Fernbedienung Nr. 2076 bzw. Nr. 1248.

**Lieferumfang:**

- Lade-Wandler
- Bedienungsanleitung
- Temperatur-Sensor 825

Temperatur-Sensor 825

**Lieferbares Zubehör:**

- LED Remote Control S Art.-Nr. 2076
- LCD-Charge Control S-VCC Art.-Nr. 1248

Druckfehler, Irrtum und technische Änderungen vorbehalten.

Alle Rechte, insbesondere der Vervielfältigung sind vorbehalten. Copyright © VOTRONIC 07/18.

Made in Germany by VOTRONIC Electronic-Systeme GmbH & Co. KG, Johann-Friedrich-Diehm-Str. 10, D-36341 Lauterbach  
Tel.: +49 (0)6641/91173-0 Fax: +49 (0)6641/91173-20 E-Mail: info@votronic.de Internet: www.votronic.de