

VOTRONIC

Montage- und Bedienungsanleitung

Solar-Regler MPP 170 CI	(12 V / 13 A / 170 Wp)	Nr. 1712
Solar-Regler MPP 260 CI	(12 V / 18,5 A / 260 Wp)	Nr. 1717
Solar-Regler MPP 360 CI	(12 V / 26 A / 360 Wp)	Nr. 1722
Solar-Regler MPP 440 CI	(12 V / 32 A / 440 Wp)	Nr. 1730



Bitte lesen Sie diese Montage- und Bedienungsanleitung vollständig, insbesondere die Seite 2 „Sicherheitsrichtlinien und zweckbestimmte Anwendung“, bevor Sie mit dem Anschluss und der Inbetriebnahme beginnen.

Solar-Regler für Reisemobile, Caravan, Marine, sowie für Offgrid Inselanlagen z.B. in Garten oder Ferienhäusern. Der Solar-Regler ist speziell auf den Einsatz in Reisemobil und Caravan sowie den stationären Betrieb ausgelegt. VOTRONIC Solar-Regler der Serie „MPP“ (Maximum-Power-Point) mit „IU1oU2“-Ladekennlinie werden als Bindeglied zwischen Solar-Panel(s) und Batterie(n) geschaltet.

Bei der MPP-Technologie ermittelt der Regler immerzu automatisch mehrmals pro Sekunde die maximale Leistungsausbeute (MPP) der Solar-Module. Er transformiert dann den Spannungsüberschuss des Solar-Moduls auf einen höheren Ladestrom für die Batterie um (verwirklicht durch Hochfrequenz-Schaltreglertechnologie mit hohem Wirkungsgrad). Dieser Ladestromzugewinn sorgt für kürzere Ladezeiten und die bestmögliche Leistungsausnutzung der Solaranlage.

Die MPP Solar-Regler arbeiten vollautomatisch, sind wartungsfrei und bieten folgende Funktionen:

- **MPP-Ladestrom-Zunahme** gegenüber herkömmlichen Reglern durch den Einsatz modernster Reglertechnologie (Mikroprozessor) um 10 % bis 30 % (Wirkungsgrad > 95 %). Das Leistungsplus zeigt sich insbesondere zur kühleren Jahreszeit und z. B. bei Hochnebellagen, geringerer und diffuser Beleuchtung (Überwinterung).
- **8 umschaltbare Ladekennlinien** zur optimalen Ladung und Erhaltung von **Blei-Gel-/dryfit-, AGM-/Vlies- oder Säure-/Nass-Batterien** sowie **LiFePO4-Batterien** (s. Tabelle 1).
- Die **Ladespannung** ist **frei von Spitzen** und so **geregelt**, dass ein **Überladen** der Batterien **ausgeschlossen** ist.
- **Zwei Batterie-Ladeausgänge**: Automatisches Laden der Hauptversorgungs-Batterie (12V) sowie **Stützladung** und Ladeerhaltung (max. 1 A) der Fahrzeug-Starterbatterie (Start) mit Schutz vor Überladung.
- **Überwachungsfreie Ladung**: Serienmäßiger Schutz gegen Überlast, Überhitzung, Verpolung und Batterie-Rückentladung (bei zu geringer Solarleistung z. B. Dämmerung, nachts etc.).
- **Parallel-/Puffer-Betrieb**: Einhaltung der Ladevorschriften auch bei gleichzeitigem Betrieb von Verbrauchern.
- **Überladeschutz**: Regelt den Ladestrom der Batterie bei zu viel Solarleistung und voller Batterie zurück, sorgt bei Stromverbrauch durch sofortiges Nachladen für einen möglichst hohen Ladezustand der Batterie.
- **„IU1oU2“-Ladekennlinie**: Definierte Ladespannungserhöhung (U1) verhindert schädliche Säureschichtungen (Blei) und sorgt für Ausgleichsladung der einzelnen Batteriezellen (Blei und Lith.), danach automatische Erhaltungsladung (U2).
- **Ladekabel-Kompensation**: Spannungsverluste auf den Ladekabeln werden automatisch ausgeglichen.
- **Bordnetzfilter**: Problemloser Parallelbetrieb mit Wind- und Motorgeneratoren, Netz-Ladegeräten, Lichtmaschinen etc.
- **CI-Bus Anschluss**: **zum Anzeigen aller relevanten Daten auf einem zentralen Fahrzeugdisplay.**
- **Messausgang für EBL**, evtl. vorhandener Elektroblock im Wohnbereich des Fahrzeugs: Ermöglicht die bequeme Verwendung einer im Elektroblock eingebauten (Solar-) Stromanzeige zur Kontrolle der Solar-Anlage.
- **Schaltausgang „AES“** (nur MPP 260 CI, MPP 360 CI und MPP 440 CI):
Bewirkt bei dauerhaft reichlich Solar-Leistungsüberschuss das automatische Umschalten von Kühlschränken mit „AES“ (Automatic Energy Selector, Electrolux/Dometic) von Gas- auf 12 V-Betrieb.
- **Anschluss für Batterie-Temperatur-Sensor (Art.-Nr. 2001)**:
Bei **Blei-Batterien** erfolgt die automatische Anpassung der Ladespannung an die **Batterie-Temperatur**, bewirkt **bei Kälte eine bessere Voilladung** der schwächeren Batterie, bei sommerlichen Temperaturen wird **unnötige Batteriegasung** und -belastung vermieden.
LiFePO4-Batterien: Batterieschutz bei hohen und insbesondere bei tiefen Temperaturen.
Temperatur-Sensor zwingend notwendig bei eingestellter Lithium-Kennlinie!
- **Steckerfertig** für den Anschluss von diversen **VOTRONIC Solar-Anzeigegeräten** zur optimalen Kontrolle der Anlage:
z.B. **LCD-Solar-Computer S**: LCD-Display mit Anzeigebereich: Batteriespannung, Ladestrom, Ladeleistung, eingelagerte Kapazität und Energie (V, A, W, Ah, Wh), Art.-Nr.: 1250.



Batterie-Lebensdauer und Leistungsfähigkeit:

- Batterien kühl, LiFePO4 möglichst über 0°C halten, Einbauort entsprechend auswählen.
- **Nur geladene Batterien lagern und regelmäßig nachladen.**
- **Offene Blei-Säurebatterien und Batterien „wartungsfrei nach EN/DIN“:**
Regelmäßig Säurestand prüfen!
- **Tiefentladene Blei-Batterien sofort wieder aufladen!**
- **LiFePO4: Nur Komplettbatterien mit BMS und Sicherheitsbeschaltung verwenden, Tiefentladung unbedingt vermeiden!**



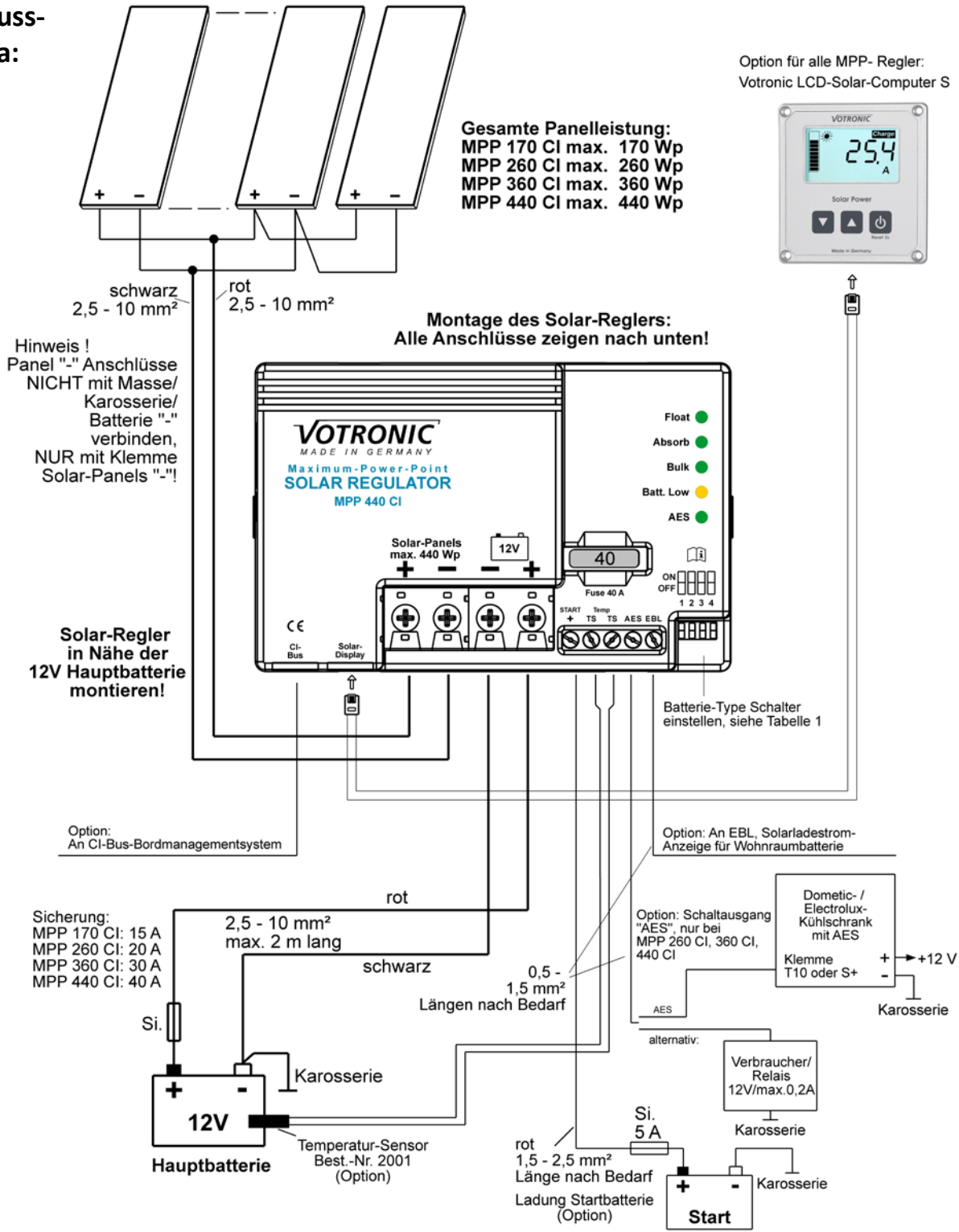
Sicherheitsrichtlinien und zweckbestimmte Anwendung:

Der Solar-Regler wurde unter Zugrundelegung der gültigen Sicherheitsrichtlinien gebaut.

Die Benutzung darf nur erfolgen:

1. Für das Laden von Blei-Gel-, Blei-AGM-, Blei-Säure-Batterien oder **LiFePO4-Komplettbatterien** (mit integriertem BMS, Balancing, Sicherheitsbeschaltung und Zulassung!) der angegebenen Nennspannungen und die Mitversorgung von an diesen Batterien angeschlossenen Verbrauchern in fest installierten Systemen mit den angegebenen Batteriekapazitäten und Ladeprogrammen.
 2. Nur mit Solar-Panels bis zur maximalen Leistungsangabe(Wp) des verwendeten Solar-Reglers.
 3. Nur mit Solar-Panels unterhalb der max. zulässigen Spannung (Voc).
 4. Mit den angegebenen Kabelquerschnitten an den Ladeausgängen und am Panel-Eingang.
 5. Mit Sicherungen der angegebenen Stärken in Batterienähe zum Schutz der Verkabelung zwischen Batterie und Ladeausgängen.
 6. In einem gut belüfteten Raum, geschützt gegen Regen, Feuchtigkeit, Staub und aggressive Batteriegase sowie in nicht kondensierender Umgebung.
 7. In technisch einwandfreiem Zustand.
 8. Das Gerät darf an den Eingangsklemmen „+ / - Solar Panels“ nicht mit Wind-, Wasser-, Fuel- oder Motor-Generatoren, Netzteilen, Batterien oder anderen Stromquellen betrieben werden!
- **Das Gerät niemals an Orten benutzen, an denen die Gefahr einer Gas- oder Staub-Explosion besteht!**
 - Kabel so verlegen, dass Beschädigungen ausgeschlossen sind. Dabei auf gute Befestigung achten.
 - **Anschlusskabel von den Solar-Panels immer von unten an den Solar-Regler heranführen, damit im Fehlerfalle eindringende Feuchtigkeit nicht zum Regler gelangen und diesen beschädigen kann.**
 - Niemals 12 V (24 V) -Kabel mit 230 V-Netzleitungen zusammen im gleichen Kabelkanal (Leerrohr) verlegen.
 - Spannungsführende Kabel oder Leitungen regelmäßig auf Isolationsfehler, Bruchstellen oder gelockerte Anschlüsse untersuchen. Auftretende Mängel unverzüglich beheben.
 - Bei elektrischen Schweißarbeiten sowie Arbeiten an der elektrischen Anlage ist das Gerät von allen Anschlüssen zu trennen.
 - Wenn aus den vorgelegten Beschreibungen für den nicht gewerblichen Anwender nicht eindeutig hervorgeht, welche Kennwerte für ein Gerät gelten bzw. welche Vorschriften einzuhalten sind, ist die Auskunft einer Fachperson einzuholen.
 - Die Einhaltung von Bau- und Sicherheitsvorschriften aller Art unterliegt dem Anwender/Käufer.
 - **Das Gerät enthält außer der Sicherung keine vom Anwender auswechselbaren Teile.**
Im Ersatzfalle unbedingt FKS-Sicherung der angegebenen Stärke verwenden!
 - Kinder von Solar-Regler und Batterien fernhalten.
 - Sicherheitsvorschriften des Batterieherstellers beachten.
 - Batterieraum entlüften, Gerät vor aggressiven Batteriegasen schützen.
 - Auf **gute** Geräte- und Panel-**Belüftung** achten!
 - Bei der Montage der Solar-Panels unbedingt die Herstellerangaben beachten.
 - Nichtbeachtung kann zu Personen- und Materialschäden führen.
 - Die Hersteller-Garantie beträgt 60 Monate ab Lieferung.
 - Bei nicht zweckbestimmter Anwendung des Gerätes, bei Betrieb außerhalb der technischen Spezifikationen, unsachgemäßer Bedienung oder Fremdeingriff erlischt die Gewährleistung bzw. Hersteller-Garantie. Für daraus entstandene Schäden wird keine Haftung übernommen. Der Haftungsausschluss erstreckt sich auch auf jegliche Service-Leistungen, die durch Dritte erfolgen und nicht von uns schriftlich beauftragt wurden. Service-Leistungen ausschließlich durch VOTRONIC Elektronik-Systeme GmbH, Lauterbach.

Anschluss-Schema:



Hinweis:

Anschlusschema zeigt die **maximale Anschlussbelegung** zum Betrieb aller vorhandenen Funktionen des Solar-Reglers. Die **minimale Anschlussbelegung** besteht aus den Solarpaneleeingängen („+“ und „-“) und den Anschlüssen zur Hauptbatterie.

Sicherungen möglichst direkt nahe an den Batterien anschließen (Kaberschutz!).

Erforderliche Kabelquerschnitte, Hinweise	MPP 170 CI	MPP 260 CI	MPP 360 CI	MPP 440 CI
+/- Panel-Leitungen, Länge nach Bedarf:	2,5-4 mm ²	4-6 mm ²	6-10 mm ²	6-10 mm ²
+/- Batterie-Leitungen, max. 2m lang:	2,5-4 mm ²	4-6 mm ²	6-10 mm ²	6-10 mm ²
Gerätesicherung u. Sicherung nahe Aufbau-Batterie	15 A	20 A	30 A	40 A

Trennrelais:



Das in vielen Fahrzeugen vorhandene Trennrelais (es verbindet zur Ladung durch die Lichtmaschine die Aufbau-Batterie bei laufendem Fahrzeugmotor mit der Starter-Batterie; im Anschlussplan nicht eingezeichnet) kann selbstverständlich weiterverwendet werden.

Montage:

Den Solar-Regler auf einer ebenen und **harten Montagefläche** an einer **vor Feuchtigkeit geschützten** Stelle **in Nähe der Aufbaubatterie (12V)** anschrauben, um **kurze Batterie-Anschlusskabel** sicherzustellen.

Wir empfehlen unbedingt die **senkrechte Montage des Reglers** (die **Anschlussklemmen** für Solar-Panel und Batterien **zeigen nach unten**).

Diese Einbauart verbessert die Gerätekühlung und stellt sicher, dass auch bei Beschädigung von Dichtungen **kein Wasser an den Anschlussleitungen** der Solar-Panels entlang **in den Solar-Regler dringen kann**.

Die Leitung zur Starter-Batterie (Start II) darf, falls genutzt, länger sein.

Obwohl der Solar-Regler einen hohen Wirkungsgrad besitzt, wird Wärme erzeugt, welche durch ausreichenden **Luftaustausch** mit dem **Umfeld des Gerätes** abgeführt werden muss.

Das Gerät kann sich erwärmen und die **Lüftungsöffnungen** des Gehäuses dürfen daher für volle Ladeleistung auf keinen Fall abgedeckt werden (rundum **10 cm Mindestabstand**).

Anschluss (siehe Anschluss-Schema):

- **Kabelquerschnitte und -längen lt. Anschluss-Schema und Tabelle einhalten!**
- **Unbedingt auf die richtigen Polaritäten (+ und -) von Solar-Panel und Batterien achten!**
- **Kabelschutz: Sicherungen nahe der Batterien in die + Leitungen einfügen (gegen Kabelbrandgefahr)!**
- **Anzugsdrehmoment Anschlussklemmen 1,2 Nm!**

1.) Haupt-/Aufbaubatterie „12V“ (muss angeschlossen werden):

Batterieanschlüsse des Reglers - (Minus) und + (Plus) mit der 12 V-Hauptbatterie polrichtig verbinden, Kabelquerschnitte einhalten (**siehe Anschluss-Schema**).

Regler nicht ohne Aufbaubatterie „12V“ betreiben. Das Gerät gibt ohne angeschlossene Batterie keine definierte Ausgangsspannung ab.

Bei falsch gepolter Batterie I wird die interne Schmelzsicherung ausgelöst. Nur gegen Sicherung gleicher Stärke und gleichen Typs ersetzen (FKS-Sicherung)!

Parallel-Ladung zweier oder mehrerer Batterien gleicher Spannung (12 V) ist zulässig. Dazu werden die Batterien „parallel“ geschaltet, d. h. die „+“-Anschlüsse werden gekoppelt und am „+“-Anschluss des Solar-Reglers angeschlossen. Ebenso werden die Minus (-)-Anschlüsse verbunden.

Laut Batterieherstellern ist ein **dauerhafter** Parallelbetrieb von zwei oder mehreren Batterien gleicher Spannung, gleichen Typs, gleicher Kapazität und gleichen Alters (Vorgeschichte) in Diagonalverschaltung zulässig.

2.) „Solar-Panels“ (muss angeschlossen werden):

Panels zwecks Minimierung von Anschlussfunken und Schäden bei eventueller Falschpolung abschatten (Halle).

Kabelquerschnitte einhalten (**siehe Anschluss-Schema**)!

Bei Verwendung **mehrerer Solar-Panels** werden diese parallelgeschaltet. Damit ergeben sich insbesondere bei teilweiser Abschattung der Panels oder von Panelteilen (Laub, Äste, Verschmutzung etc.) durchschnittlich höhere Solar-Leistungen (**siehe Anschluss-Schema**).



Der (-) **Minus-Anschluss der Solar-Panels** darf **nur** mit der (-) **Minus-Klemme des Solar-Reglers** verbunden sein!

Eine weitere Verbindung (evtl. vom Anschluss eines früheren Solar-Reglers, verletzte Isolation an der Dach-Kabeldurchführung o.ä.) zu Batterie-Minus (-) oder zum Fahrzeug (-) Chassis könnte die interne Strommessung des Gerätes verfälschen und darf nicht bestehen.

3.) Starter-Batterie „Start“ (Option, kann angeschlossen werden):

Zweiten Ladeausgang mit rotem Anschlusskabel (**Drahtquerschnitt 1,5-2,5 mm²**) mit der Fahrzeug-Starter-Batterie verbinden, dieses Kabel darf länger sein. Bei **Nichtbenutzung** wird diese Anschlussklemme **freigelassen**.

Dieser Ausgang für die Fahrzeug-Starter-Batterie, arbeitet mit verminderten Spannungen und Ladeströmen. Die wertvolle Solarenergie kommt dadurch mehr der besser geeigneten Aufbau-/Solar-Batterie I zu.

Die Fahrzeug-Starter-Batterie wird jedoch durch diese Ladeerhaltung im startfähigen Zustand gehalten, auch bei langen Standpausen (z. B. im Winter).

Zugeschaltet wird dieser Ladeausgang sobald ein Solarstrom > 2 A zur Aufbaubatterie fließt oder die Ladekennlinie mindestens in Absorb (Vollladung) ist und **abgeschaltet** sobald eine Rückschaltung auf die Bulk-Phase erfolgt.



Die **Minus-Pole** der Starter- („Start“-) und der Aufbaubatterie („12V“) sind meist bereits bauseits miteinander verbunden. Anderenfalls muss zwecks Ladung der Starter-Batterie diese Verbindung geschaffen werden.

4.) Steckanschluss „Solar Display“ (Option, kann angeschlossen werden):

6polige Steckbuchse für den Anschluss der steckerfertigen **VOTRONIC Solar-Anzeigegeräte** zur optimalen Kontrolle der Solaranlage:

LCD-Solar-Computer S: LCD-Display mit Anzeigebereich: Batteriespannung, Ladestrom, Ladeleistung, eingelagerte Kapazität und Energie (V, A, W, Ah, Wh), Art.-Nr.: 1250

5.) „CI-Bus“ Anschluss (Option, kann angeschlossen werden):

Anschluss an ein CI-BUS-Bordmanagementsystem zur Anzeige aller relevanten Daten auf einem zentralen Fahrzeugdisplay. Der Solar-Regler muss vom Fahrzeughersteller, Ausbaupartner bzw. einem Systemintegrator in das CI-BUS-Bordmanagement eingebunden werden!

6.) „EBL“ Anschluss für Elektroblock mit Anzeigetafel DT... / LT... (Option, kann angeschlossen werden):

Erforderlich ist ein **Kabelsatz für Anschluss Solar-Regler an EBL, Best.-Nr.: 2007** (nicht im Lieferumfang des Reglers enthalten).

Der Solar-Regler liefert an der Klemme „EBL“ ein Signal zur Anzeige des Solar-Ladestroms, geeignet für Elektroblock EBL... mit DT.../LT... Anzeigetafel.

Das dazu nötige Signalkabel sowie ein Anschlusskabel zum Anschluss des Solar-Reglers am EBL sind im EBL-Anschlusskabel Set enthalten. Kabellängen jeweils 1m.

7.) „AES“ (Automatic Energy Selector) nur bei MPP 260 CI, MPP 360 CI, MPP 440 CI (Option, kann angeschlossen werden):

Im Lieferprogramm der Firma Dometic/Electrolux und anderer Firmen befinden sich „AES“-Kühlschränke mit vollautomatischer Energiewahl (230 V AC, 12 V DC oder Gas).

Speziell im Sommer kann bei starker Sonneneinstrahlung, vollen Batterien und wenig Stromverbrauch dauerhaft viel überschüssige, ungenutzte Solarenergie anfallen. Der Solar-Regler erkennt diesen Zustand und gibt über den „AES“-Ausgang ein Signal an den Kühlschrank, worauf dieser dann von Gas- auf 12 V-Betrieb umschaltet und die überschüssige Energie sinnvoll nutzt (Einsparung von Gas).

Anschluss:

Einpoliges Kabel (0,5-1,5 mm²) von der Solarregler-Klemme „AES“ an die Kühlschrankklemme „T10“ bzw. „S+“ führen.

Funktion:

Der Solar-Regler erkennt einen Leistungsüberschuss (LED „AES“ leuchtet). Der Kühlschrank schaltet daraufhin von Gas- auf 12 V-Betrieb um. Dieser Zustand wird mindestens eine halbe Stunde aufrechterhalten, um ein zu schnelles „Pendeln“ des Kühlschranks zwischen 12 V- und Gasbetrieb zu vermeiden.

Bei weiterhin ausreichender Solarenergie bleibt der Kühlschrank auf 12 V-Betrieb.

Ist die Solarenergie nicht mehr ausreichend, schaltet der Solar-Regler „AES“ wieder ab, der Kühlschrank arbeitet nun wieder mindestens eine halbe Stunde mit Gas, die Solarenergie wird zur Nachladung der (evtl. leicht entladenen) Batterie genutzt. Diese Betriebsart kommt daher nur bei ausreichender Leistungsfähigkeit der Solar-Panels in Frage, unter günstigen Bedingungen 110 Wp, besser ab 150 Wp aufwärts.

Alternativ:

Alternativ können kleine 12 V-Verbraucher am AES-Ausgang betrieben werden. Beispielsweise 12 V-Lüfter, Kfz-Relais oder auch Kühlschränke mit D+ Steuereingang (Thetford etc.).

Zu beachten ist, dass der Ausgang auch bei diesen Anwendungen mindestens eine halbe Stunde aktiv ist.



Der Ausgangsstrom der Klemme „AES“ beträgt 12 V max. 0,2 A. Bei größeren Verbrauchern regelt der Ausgang ab und ist erst nach einer Abkühlphase wieder belastbar.

Für die Versorgung größerer Verbraucher ist dann ein Lastrelais zwischen zu schalten.

8.) Eingang Batterie-Temperatur-Sensor (muss bei LiFePO4 angeschlossen werden):

Anschluss für den externen VOTRONIC Temperatur-Sensor **Art.-Nr. 2001** (nicht im Lieferumfang enthalten).

- Messung der **Batterietemperatur** der Aufbaubatterie „12V“ für Batterie-Schutz und -Regelung.
- Den Sensor an den **Anschlussklemmen „TS - TS“** anschließen (Polung beliebig).
- Der Einbauort des **Sensors darf nicht von Wärmequellen** (Motorblock, Auspuff, Heizung o.ä.) beeinflusst werden!

Blei-Säure-, Gel-, AGM-Batterien:

Montage: Der Sensor muss **guten Wärmekontakt zur Batterie-Innentemperatur** haben und sollte daher am Minus- oder Plus-Pol der Batterie angeschraubt werden. Alternativ kann er auch auf der Längsseite mittig am Batteriegehäuse befestigt werden.

Wirkung: Die temperaturabhängige Ladespannung der Batterie I wird automatisch der Batterietemperatur nachgeführt (automatische Temperatur-Kompensation). Der Temperatur-Sensor misst hierzu die Batterietemperatur. Bei tiefen Temperaturen (Winterbetrieb) wird die Ladespannung erhöht, die geschwächte Batterie wird besser und schneller vollgeladen. Zum Schutz angeschlossener, empfindlicher Verbraucher wird die Spannung bei großer Kälte begrenzt. Bei sommerlichen Temperaturen wird die Ladespannung abgesenkt, dadurch die Belastung (Gasung) der Batterie vermindert bzw. die Lebensdauer von gasdichten Batterien erhöht.

Batterieschutz: Bei zu hohen Batterietemperaturen (ab +50 °C) wird die Ladespannung zum Schutz der Batterie stark auf die **Sicherheitsladespannung** ca. 12,80 V abgesenkt und der maximale Ladestrom halbiert, Sicherheitsmodus, LED „**Absorb**“ blinkt („Standby“ bei MPP 170 Cl), alle bisherigen Ladedaten bleiben gespeichert.

Eine Batterieladung findet dann zwar nicht mehr statt, jedoch werden die eventuell angeschlossenen Verbraucher weiter vom Solar-Regler versorgt und die Batterie kann abkühlen, dann wird automatisch weitergeladen, siehe auch **Ladespannungen und Temperatur-Kompensation sowie Schutz der Aufbaubatterie „12V“ auf Seite 10.**

LiFePO4-Batterien:

Montage: Der Sensor muss **guten Wärmekontakt zur Batterie-Innentemperatur** haben und sollte daher am **Minus-Pol** der Batterie angeschraubt werden, da dies bei LiFePO4-Batterien in den meisten Fällen die kühlere Seite ist (der Plus-Pol wird oft mit der Abwärme von batterieinternen Sicherungen, Zellenausgleichs-Ladeelektroniken etc. verfälscht).

Wirkung: Bei abnormen Batterietemperaturen z.B. < -20°C, >50°C wird die Ladespannung zum Schutz der Batterie stark auf die **Sicherheitsladespannung** ca. 12,80 V abgesenkt und der maximale Ladestrom halbiert, Sicherheitsmodus, LED „**Absorb**“ blinkt („Standby“ bei MPP 170 Cl), alle bisherigen Ladedaten bleiben gespeichert.

Eine Batterieladung findet dann zwar nicht mehr statt, jedoch werden die eventuell angeschlossenen Verbraucher weiter vom Solar-Regler versorgt bis die Batterie wieder im zulässigen Temperaturbereich liegt, dann wird automatisch weitergeladen.

Unter 0 °C wird der Ladestrom zum Schutz der Batterie sehr stark reduziert, es ist dann mit längeren Ladezeiten zu rechnen.



Fehlender Sensor, Kabelbruch oder Kurzschluss der Sensorleitungen sowie unsinnige Messwerte werden vom Solar-Regler erkannt. Er schaltet dann automatisch auf die üblichen, von den Batterieherstellern empfohlenen 20°C/25°C-Ladespannungen zurück.

Betriebsanzeigen:

„Float“:

- Leuchtet: U2-Phase (Erhaltungsladung). Spannungsregelung, Ladespannung wird stufenweise auf die U2-Spannung herabgesetzt.
- Blinkt: Temperatursensor bei LiFePO4-Kennlinie nicht angeschlossen. Keine Ladung möglich!

„Absorb“:

- Leuchtet: U1-Phase (Vollladung). Spannungsregelung, Stromaufnahme der Batterie nimmt kontinuierlich ab.
- Blinkt: Batterie-Über- oder Untertemperatur. Batterie und ggf. Temperatursensor überprüfen!

„Bulk“:

- Leuchtet: I-Phase (Hauptladung). Stromregelung, Batterie wird mit dem maximal verfügbaren Solarstrom geladen. Der MPP-Algorithmus sucht stets nach dem optimalen Leistungspunkt des Solarmoduls.
- Blinkt: Batterie- und/oder Solarmodul-Überspannung. Batterie und Solarmodul überprüfen!

„Batt. Low“:

- Leuchtet: Batterie Unterspannung (PB < 10 V, LiFePO4 < 11 V). Batterie möglichst nicht belasten und zeitnah nachladen.
- Blinkt: Lithium-Batterie unter 0°C oder Solar-Regler ist intern zu warm (reduzierter Ladestrom).
- Blitzt alle 2sec. Solarregler (MPP 260 CI-MPP 440 CI) befindet sich im Standby-Modus (Nachts oder eine zu geringe Solarleistung).

„AES“ (außer MPP 170 CI):

- Leuchtet: Es liegt ausreichend überschüssige Solarleistung vor, der Ausgang „AES“ zur automatischen Energiewahl des Kühlschranks bzw. Relaissteuerung ist aktiviert.
- Aus: Ausgang „AES“ ist abgeschaltet.

„Standby“ (nur MPP 170 CI):

- Blitzt alle 2sec. Solar-Regler befindet sich im Standby-Modus (Nacht oder eine zu geringe Solarleistung).

Alle Betriebsanzeigen blinken gleichzeitig:

Die Wahlschalter für die Haupt-/Aufbau-Batterie stehen in einer **ungültigen** Stellung, der Solar-Regler hat zur Sicherheit abgeschaltet. Gewünschten Batterie-Typ gemäß Tabelle 1 einstellen.

Betriebshinweise:

- **Batterielebensdauer:**
 - **Tiefentladene Batterien sofort aufladen:**
Einsetzende **Sulfatierung** der Blei-Batterieplatten bei Tiefentladungen durch **boldige Ladung** unterbinden, insbesondere bei hohen Umgebungstemperaturen. Falls die Sulfatierung noch nicht zu weit fortgeschritten war, kann die Batterie einen Teil der Kapazität nach **einigen Lade-/Entladezyklen** zurückerlangen. Tiefentladung darf bei LiFePO4-Batterien nicht vorkommen!
 - **Teilentladene Batterien:**
Batterien auf Blei- und LiFePO4-Basis besitzen im Gegensatz zu anderen Batterie-Technologien **keinen** schädlichen Memory-Effekt. Daher: Im Zweifel teilentladene Batterien möglichst bald wieder **vollladen** lassen.
Blei-Batterien nur vollgeladen lagern. Regelmäßig nachladen, besonders bei gebrauchten (älteren) Batterien und bei höheren Temperaturen.
 - Batterien kühl und trocken, LiFePO4-Batterien möglichst über 0°C halten, Einbauort entsprechend auswählen.
 - Bei **mangelnder Solarleistung** und/oder hohem Stromverbrauch sollte die Blei- Batterie gelegentlich durch Ladung mit einem Netzladegerät komplett vollgeladen werden.
- **Überspannungsschutz:**
12 V-Solar-Regler schützen sich gegen den Anschluss zu hoher Batteriespannungen bzw. schalten bei defekten zusätzlichen Ladeanlagen (Ladegeräte, Generatoren o. ä.) ab, Ausschaltswelle bei ca. 15,2 V.
- **Überspannungsbegrenzung:**
Zum Schutz empfindlicher Verbraucher ist die Ladespannung auf max. 15,0 V bei allen Ladearten begrenzt.
- **Überlast-/Überhitzungsschutz Solar-Regler:**
Der Solar-Regler ist gegen Überlastung doppelt elektronisch gesichert und schützt sich selbst gegen widrige Einbaubedingungen (z. B. schlechte Belüftung, zu hohe Umgebungstemperaturen) durch allmähliche Abregelung der Ladeleistung.
- **Spannungsmessungen:**
Die Spannungen an den Klemmen des Solar-Reglers können durch Ladekabelverluste an den Ladekabeln höher sein als an der Batterie.
- **Betrieb mit abgeschalteter „12V“ LiFePO4-Aufbaubatterie:**
 - Für den Fall, dass die Batterie durch das (vorgeschriebene) BMS vom Solar-Regler getrennt wird, stellt dieser, solange die Solarleistung dafür ausreicht, an seinen Ausgangsklemmen die eingestellte Spannung nach Ladekennlinie bereit. Verbraucher werden vom Solar-Regler weiterhin versorgt, sofern sie nicht separat vom BMS getrennt wurden und die Solarleistung ausreichend ist.
 - Ob eine durch das BMS getrennte Batterie wieder selbstständig einschaltet und somit weiterhin automatisch vom Solar-Regler geladen werden kann, hängt vom Typ der Batterie und deren BMS ab.
 - Die Ladeerhaltung der Starter-Batterie erfolgt bei genügend Solarleistung weiterhin.

TIP

Sofern im unbeaufsichtigten Betrieb die Batterie durch zu viele Verbraucher bei mangelnder Solarleistung tiefentladen werden kann, empfehlen wir als (Unterspannungs-) Schutz für die Batterie folgende Geräte:

- Votronic Battery Protector 40** (Belastbarkeit 12 V / 40 A) **Art.-Nr. 3075** oder
Votronic Battery Protector 100 (Belastbarkeit 12 V/ 100 A) **Art.-Nr. 3078**

Tabelle 1: Für Aufbau-Batterie richtiges Ladeprogramm für Typ (Bauart, Blei- oder Lithium-Eisenphosphat-Technologie) einstellen



Unbedingt vor der Inbetriebnahme die korrekte Ladekennlinie passend zur Batterie einstellen um Batterieschäden auszuschließen! Bei Lithium-Eisenphosphat-Batterien ausschließlich Ausführungen mit integriertem BMS (Batterie Management System) und Schutzbeschaltung verwenden!

4-fach Dip-Schalter mit einem kleinem Schraubendreher in die gewünschte Stellung bringen. Die Auswahl des Ladeprogramm bezieht sich auf den „12V“ Hauptladeausgang.

Ladeprogramme für Blei-Batterien :													
<p>Falls vom Batteriehersteller nicht anders vorgegeben, kann anhand der folgenden Beschreibung und den technischen Daten (U1- und U2-Spannungen, Nenntemperatur und U1-Haltezeiten) das passende Ladeprogramm für den Batterie-Typ (Bauart, Technologie) ermittelt werden. Hinweis: Alle Ladeprogramme berücksichtigen automatisch auch den möglichen Parallel-/Pufferbetrieb mit angeschlossenen Verbrauchern an der Batterie.</p>													
<p>1 2 3 4</p>	<p>a) „Lead Acid/AGM1“: Ladeprogramm für Säure-/Nass-Batterien sowie AGM 14,4 V: Zur Ladung und Ladeerhaltung von Aufbaubatterien. Bietet kurze Ladezeiten, hohen Ladefaktor und Säuredurchmischung bei offenen Standard- und geschlossenen, wartungsarmen, wartungsfreien „Flüssigelektrolyt-“, „Nass-“, Antriebs-, Beleuchtungs-, Solar- und Heavy Duty-Batterien. Auch geeignet für aktuelle Batterieentwicklungen (antimonarm, silberlegiert, calzium/calzium o. ä.) mit niedrigem oder sehr niedrigem Wasserverbrauch, sowie AGM-Batterien mit der Bezeichnung 14,4 V.</p> <p>Säure-/AGM-Kennlinie IU1oU2:</p> <table border="0"> <tr> <td>U1 Haupt-/Voll-Ladung:</td> <td>14,40 V</td> <td>+20 °C</td> <td>1,5-5 h</td> </tr> <tr> <td>U2 Erhaltung-/Lagerungsladung:</td> <td>13,50 V</td> <td>+20 °C</td> <td>Dauer</td> </tr> <tr> <td>Sicherheitsmodus bei Batterie-Übertemperatur:</td> <td>12,80 V</td> <td>> +50 °C</td> <td></td> </tr> </table>	U1 Haupt-/Voll-Ladung:	14,40 V	+20 °C	1,5-5 h	U2 Erhaltung-/Lagerungsladung:	13,50 V	+20 °C	Dauer	Sicherheitsmodus bei Batterie-Übertemperatur:	12,80 V	> +50 °C	
U1 Haupt-/Voll-Ladung:	14,40 V	+20 °C	1,5-5 h										
U2 Erhaltung-/Lagerungsladung:	13,50 V	+20 °C	Dauer										
Sicherheitsmodus bei Batterie-Übertemperatur:	12,80 V	> +50 °C											
<p>1 2 3 4</p>	<p>b) „AGM2“: Ladeprogramm für AGM-/Vlies-Batterien 14,7 V: Abgestimmt auf verschlossene, gasdichte AGM (Absorbent Glass Mat) Batterien und solche in Blei-Vlies-Technologie, Lead Crystal, VRLA, welche ein besonders hohes U1-Niveau für die Voll-Ladung benötigen. ACHTUNG: Unbedingt Batterie-Datenblatt bezüglich der hohen U1-Ladespannung 14,7 V prüfen. Ungeeignete Batterien können durch Elektrolyt-Verlust vorzeitig altern!</p> <p>Einige Hersteller von AGM-/Vlies-Batterien schreiben zur Ladung auch ein 14,4 V-Ladeprogramm vor! In diesem Falle bitte „Lead Acid/AGM1“ (14,4 V/13,45 V) einstellen.</p> <p>AGM-/Vlies-Kennlinie IU1oU2:</p> <table border="0"> <tr> <td>U1 Haupt-/Voll-Ladung:</td> <td>14,70 V (!)</td> <td>+20 °C</td> <td>1,5-5 h</td> </tr> <tr> <td>U2 Erhaltung-/Lagerungsladung:</td> <td>13,50 V</td> <td>+20 °C</td> <td>Dauer</td> </tr> <tr> <td>Sicherheitsmodus bei Batterie-Übertemperatur:</td> <td>12,80 V</td> <td>> +50 °C</td> <td></td> </tr> </table>	U1 Haupt-/Voll-Ladung:	14,70 V (!)	+20 °C	1,5-5 h	U2 Erhaltung-/Lagerungsladung:	13,50 V	+20 °C	Dauer	Sicherheitsmodus bei Batterie-Übertemperatur:	12,80 V	> +50 °C	
U1 Haupt-/Voll-Ladung:	14,70 V (!)	+20 °C	1,5-5 h										
U2 Erhaltung-/Lagerungsladung:	13,50 V	+20 °C	Dauer										
Sicherheitsmodus bei Batterie-Übertemperatur:	12,80 V	> +50 °C											
<p>1 2 3 4</p>	<p>c) „Gel“: Ladeprogramm für Gel-/dryfit-Batterien: Abgestimmt auf verschlossene, gasdichte Gel-Batterien mit festgelegtem Elektrolyten, welche generell ein höheres Ladespannungsniveau und längere U1-Haltezeiten benötigen, um kurze Ladezeiten mit besonders hoher Kapazitätseinlagerung zu erreichen und ein Batterie-„Verhungern“ zu vermeiden, z.B. EXIDE, Sonnenschein dryfit-Start, dryfit-Sport-Line, DETA Gel-Batterie Funline, Bosch AS Gel-Batterien Va/Z, AS Gel-Antriebsbatterien, AS Gel-Beleuchtungsbatterien. Auch empfohlen, falls nicht vom Batteriehersteller anders vorgegeben, für Batterien in Rundzellentechnologie, z. B. EXIDE MAXXIMA (DC).</p> <p>EXIDE, DETA, VARTA Gel-Kennlinie IU1oU2:</p> <table border="0"> <tr> <td>U1 Haupt-/Voll-Ladung:</td> <td>14,40 V</td> <td>+20 °C</td> <td>6-12 h</td> </tr> <tr> <td>U2 Erhaltung-/Lagerungsladung:</td> <td>13,80 V</td> <td>+20 °C</td> <td>Dauer</td> </tr> <tr> <td>Sicherheitsmodus bei Batterie-Übertemperatur:</td> <td>12,80 V</td> <td>> +50 °C</td> <td></td> </tr> </table>	U1 Haupt-/Voll-Ladung:	14,40 V	+20 °C	6-12 h	U2 Erhaltung-/Lagerungsladung:	13,80 V	+20 °C	Dauer	Sicherheitsmodus bei Batterie-Übertemperatur:	12,80 V	> +50 °C	
U1 Haupt-/Voll-Ladung:	14,40 V	+20 °C	6-12 h										
U2 Erhaltung-/Lagerungsladung:	13,80 V	+20 °C	Dauer										
Sicherheitsmodus bei Batterie-Übertemperatur:	12,80 V	> +50 °C											

Ladeprogramme für LiFePO₄-Batterien:



- **Unbedingt die Ladevorschriften des Batterie-Herstellers beachten!**
- **Ein Betrieb des Gerätes an einer LiFePO₄-Batterie ohne BMS (Battery-Management-System) und ohne Zellenausgleichsladung (balancing) sowie Schutzbeschaltung ist nicht zulässig!**
- **Ein Batterie-Temperatur-Sensor muss an der Batterie (am Minus-Pol anschrauben) montiert und am Gerät angeschlossen sein, er dient dem Schutz der Batterie!**
- Batterie-Temperatur möglichst über 0° C halten.

Hinweis: Alle Ladeprogramme berücksichtigen automatisch auch den möglichen Parallel-/Pufferbetrieb mit angeschlossenen Verbrauchern an der Batterie.

 1 2 3 4	d) „LiFePO₄ 13,9 V“: IU1oU2-Ladeprogramm		
	U1 Haupt-/Voll-Ladung:	13,90 V	0,5-1 h
	U2 Erhaltung-/Lagerungsladung:	13,90 V	Dauer
 1 2 3 4	e) „LiFePO₄ 14,2 V“: IU1oU2-Ladeprogramm		
	U1 Haupt-/Voll-Ladung:	14,20 V	0,5-1 h
	U2 Erhaltung-/Lagerungsladung:	13,60 V	Dauer
 1 2 3 4	f) „LiFePO₄ 14,4 V“: IU1oU2-Ladeprogramm		
	U1 Haupt-/Voll-Ladung:	14,40 V	0,3-1 h
	U2 Erhaltung-/Lagerungsladung:	13,80 V	Dauer
 1 2 3 4	g) „LiFePO₄ 14,6 V“: IU1oU2-Ladeprogramm		
	U1 Haupt-/Voll-Ladung:	14,60 V	0,3-1 h
	U2 Erhaltung-/Lagerungsladung:	13,60 V	Dauer
 1 2 3 4	h) „LiFePO₄ 13,2 V“: Überwinterungskennlinie abgestimmt auf alle gängigen LiFePO₄-Batterien. Batterie wird bei ca. 50 - 80% gehalten.		
	Haltespannung:	13,20 V	Dauer

4. Dip-Schalter (CI-Bus Adressumschaltung):



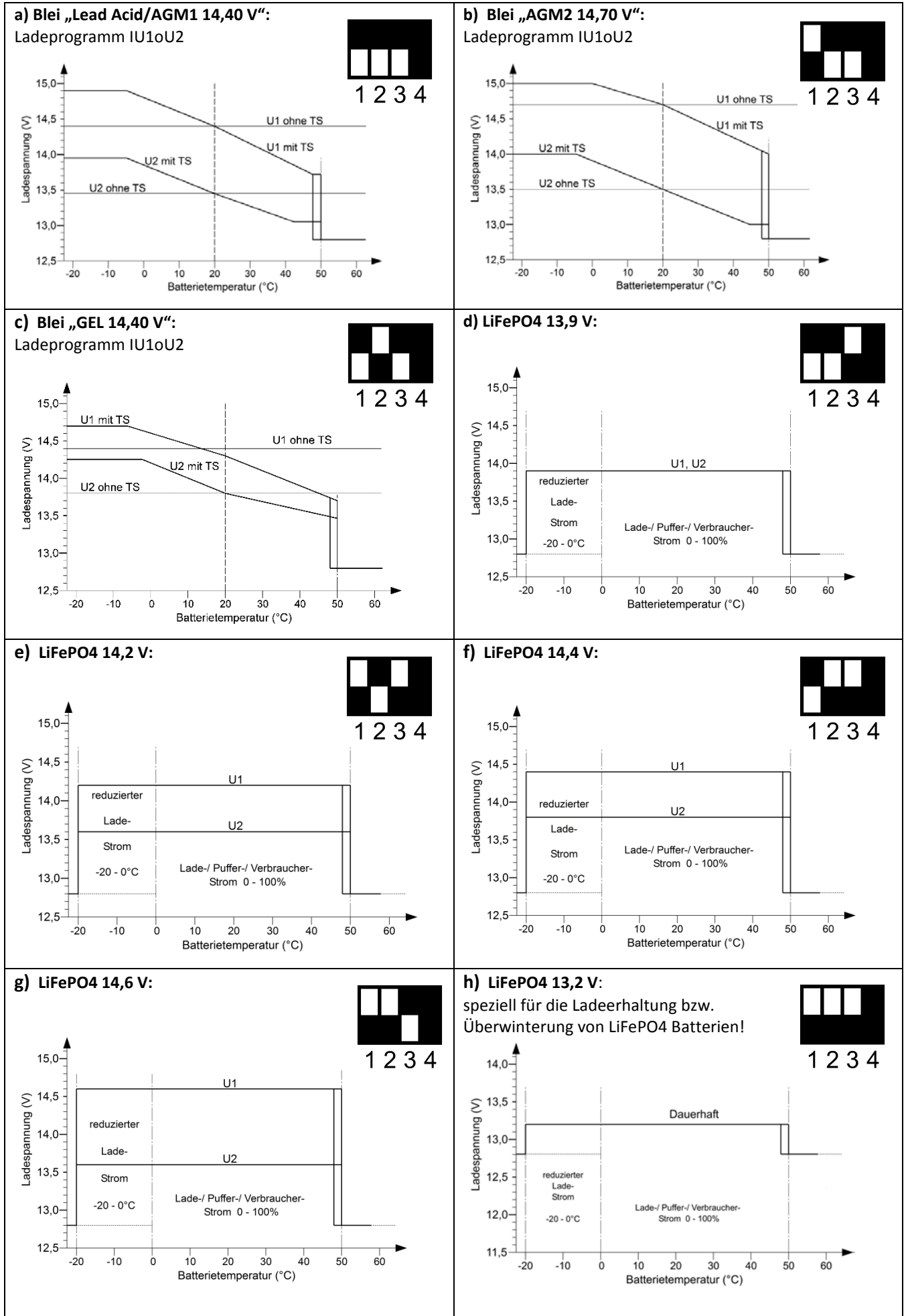
1 2 3 4

Der vierte Dip-Schalter wird für den parallelen Betrieb mehrerer CI-BUS-Solar-Regler an einen CI-BUS-Strang benötigt. Die Einstellung erfolgt durch den Systemintegrator und hat für den Betrieb ohne CI-BUS-Anbindung keine Bedeutung.

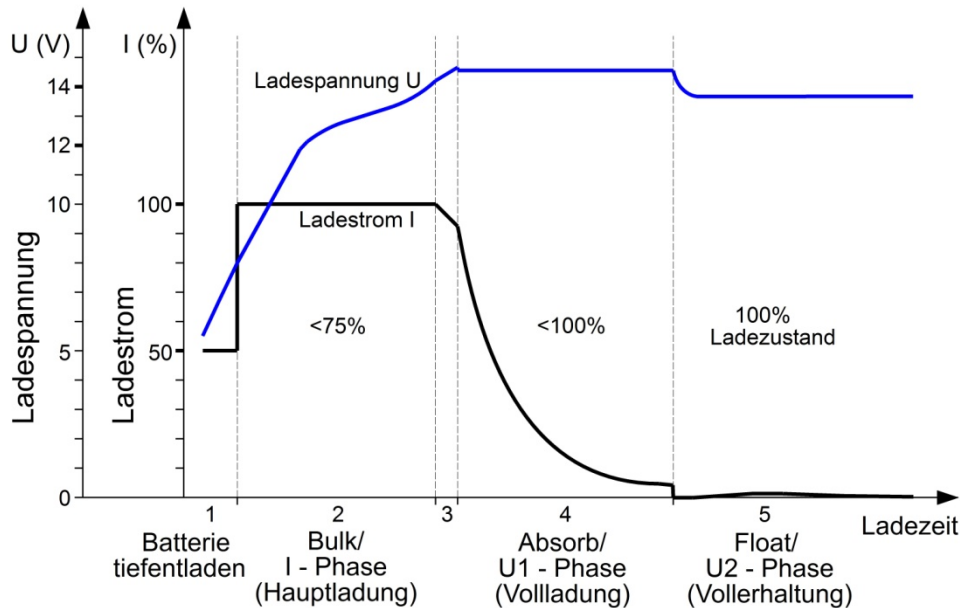
4. Dip-Schalter **standardmäßig** auf „OFF“ (unten, siehe Abbildung links) stehen lassen!

Ladespannungen und Temperatur-Kompensation sowie Schutz der Aufbaubatterie „12V“:

TS = mit Temperatur-Sensor (Klemmen „TS TS“). Bei LiFePO4 zwingend notwendig!



Zeitlicher Ladeverlauf (IU1oU2-Ladekennlinie) an der Aufbaubatterie „12 V“:



Bei **fehlender Solarleistung** (nachts) wird die Betriebsbereitschaft des Reglers durch kurzes **blitzen** der LED (Leuchtdiode) „**Batt Low**“ angezeigt.

Sobald ausreichend Solarleistung anliegt, zeigt das Leuchten der LED „**Bulk**“ an, dass die Regelung des Solar-Reglers ordnungsgemäß arbeitet. Dabei wird immer der **günstigste Arbeitspunkt** für das Zusammenspiel zwischen Solar-Panels, Verkabelung und der Batterie gewährleistet.

1. Schonende Vorladung **tiefentladener Batterien bis 10 V (11 V bei LiFePO4) (mit max. 50% Solar-Regler-Leistung)**.
2. Maximaler Ladestrom (**Bulk/I-Phase**) im unteren und mittleren Spannungsbereich der Batterie bis zum Beginn der U1-Phase (Absorb). **MPP**-Regelung aktiv.
3. Der Solar-Regler überwacht Ladezeit sowie Ladestrom und schaltet dann automatisch auf die folgende U1-Phase (Absorb) um.
4. Während der folgenden **U1-Phase (Absorb)** wird die Batteriespannung auf hohem Niveau konstant gehalten, die Batterie bestimmt anhand ihres Ladezustandes den Ladestrom selbst und es wird dabei die hohe Batteriekapazität eingeladen, die LED „**Bulk**“ und „**Absorb**“ leuchten. Eine bereits volle Batterie wird kurz in der U1-Phase gehalten, eine (teil-) entladene Batterie zur Voll- und Zellenausgleichs-Ladung (Pflege) entsprechend länger. Die MPP-Regelung sorgt für geringere Panel-Belastung und -Temperatur und somit für ein gesteigertes Leistungsvermögen bei zusätzlich eingeschalteten Verbrauchern.
5. Während der **U2-Phase (Float)** wird die Batterie auf ihrem Ladeniveau gehalten. Es fließt nur der von der Batterie bestimmte, kompensierende Nachladestrom zur Vollerhaltung. Diese Phase ist zeitlich nicht begrenzt, die LED's „**Bulk**“, „**Absorb**“ und „**Float**“ leuchten. Im Gegensatz zu herkömmlichen Reglern sorgt die MPP-Regelung besonders hier für geringere Panel-Belastungen und -Temperaturen. Zusätzliche Verbraucher können besser versorgt werden und der Solarstrom steht nun fast komplett den Verbrauchern zur Verfügung.

Eine Rückschaltung auf die Bulk-Phase bzw. Absorb-Phase erfolgt, wenn die Batterie längere Zeit belastet wurde oder wenn der Solar-Regler nach Sonnenuntergang in den Bereitschaftsbetrieb zurückschaltet.

Bei Verwendung eines **Temperatursensors** für die Blei-Batterie verschieben sich die Spannungswerte zur Temperaturkompensation automatisch bei Kälte leicht nach oben bzw. bei Wärme nach unten.

Bei LiFePO4-Batterien ergibt sich ein **wertvoller Batterieschutz**, speziell unter 0°C.

Technische Daten:	MPP 170 CI	MPP 260 CI	MPP 360 CI	MPP 440 CI
Solar-Modul-Leistung (min. empfohlen bis maximal):	40 - 170 Wp	40 - 260 Wp	50 - 360 Wp	50 - 440 Wp
Solar-Modul-Strom, 0 bis maximal:	0 - 10 A	0 - 15,0 A	0 - 21,0 A	0 - 26,0 A
Solar-Modul-Spannung, max. Leerlaufspannung (Voc):	max. 60 V	max. 60 V	max. 60 V	max. 60 V
Rückentladeschutz (Nachtbetrieb):	ja	ja	ja	ja
Hauptausgang Aufbaubatterie (12 V):				
Ladestrom, Puffer-, Last-Strom:	0 - 13,0 A	0 - 18,5 A	0 - 26 A	0 - 32 A
Vorladestrom bei tiefentladener Batterie, max.:	6,5 A (<10 V)	9,7 A (<10 V)	13 A (<10 V)	16 A (<10 V)
Batterie-Nennspannung Blei-Säure, -Gel, -AGM:				
Batterie-Nennspannung:	12 V	12 V	12 V	12 V
Empf. Batterie-Mindest-Kapazität (max. je nach Anwendung):	> 40 Ah	> 60 Ah	> 80 Ah	> 100 Ah
Batterie-Nennspannung LiFePO4:				
Batterie-Nennspannung:	12,0 - 13,3 V	12,0 - 13,3 V	12,0 - 13,3 V	12,0 - 13,3 V
Empf. Batterie-Mindest-Kapazität (max. je nach Anwendung):	> 30 Ah	> 45 Ah	> 70 Ah	> 90 Ah
Ladeprogramme für Gel-/AGM-/Säure/LiFePO4-Batterien:				
Ladeprogramme:	8	8	8	8
Ladespannungsbegrenzung (max.):	15,0 V	15,0 V	15,0 V	15,0 V
Eingebaut, Ladestrombegrenzung/Überlastschutz:	ja / ja	ja / ja	ja / ja	ja / ja
Eingebaut, Übertemperatur-/Kurzschluss-Schutz:	ja / ja	ja / ja	ja / ja	ja / ja
Eingebaut, temperaturgesteuerter Kühllüfter:	--	ja	ja	ja
Standby-Stromverbrauch:	4 mA	4 mA	4 mA	4 mA
Geräte-Sicherung (Typ FKS):	15 A	20 A	30 A	40 A
Temperatursensor-Eingang für Aufbaubatterie:	ja	ja	ja	ja
Anschluss steckfertig für Anzeigen, z.B. LCD-Solar-Computer S:	ja	ja	ja	ja
Signalausgang für „EBL“-Anzeige „Solar-Ladestrom“:	ja	ja	ja	ja
Kühlschrank-SteuerAusgang „AES“, Belastbarkeit max.:	--	12 V / 0,2 A	12 V / 0,2 A	12 V / 0,2 A
Nebenausgang Fahrzeug-(Blei-)Starter-Batterie (Start):				
Nennspannung /Ladestrom:	12V / 0 - 1,0 A	12V / 0 - 1,0 A	12V / 0 - 1,5 A	12V / 0 - 1,5 A
Eingebaut, Ladestrombegrenzung/Überlastschutz:	ja / ja	ja / ja	ja / ja	ja / ja
Eingebaut, Übertemperatur-/Kurzschluss-Schutz:	ja / ja	ja / ja	ja / ja	ja / ja
Abmessungen incl. Befestigungsflansche:				
		131 x 77 x 40 mm		
Gewicht:	225 g	235 g	285 g	285 g
Umgebungstemperaturbereich, Luftfeuchtigkeit:	-20 bis +45°C, max. 95 % RF, nicht kondensierend			
Anzugsdrehmoment Anschlussklemmen „Solar“ und „12 V“	1,2 Nm	1,2 Nm	1,2 Nm	1,2 Nm
Anzugsdrehmoment Klemmen „Start“, „TS“, „AES“ und „EBL“	0,5 Nm	0,5 Nm	0,5 Nm	0,5 Nm



Konformitätserklärung:

Gemäß den Bestimmungen der Richtlinien 2014/35/EU, 2014/30/EU, 2009/19/EG stimmt dieses Produkt mit den folgenden Normen oder normativen Dokumenten überein:
 EN55014-1; EN61000-6-1; EN61000-4-2; EN61000-4-3; EN61000-4-4;
 EN60335-1; EN60335-2-29 ; EN50498.



Das Produkt darf nicht über den Hausmüll entsorgt werden.



Das Produkt ist RoHS-konform. Es entspricht somit der Richtlinie 2015/863/EU zur Beschränkung gefährlicher Stoffe in Elektro- und Elektronik-Geräten.



Recycling:

Am Ende der Nutzungsdauer können Sie uns dieses Gerät zur fachgerechten Entsorgung zusenden. Nähere Informationen hierzu finden Sie auf unserer Webseite unter www.votronic.de/recycling

Lieferumfang:

- 1 MPP-Solar-Regler
- 1 Montage- und Bedienungsanleitung

Lieferbares Zubehör:

- Temperatur-Sensor 825 Art.-Nr. 2001
- Diverse Solar-Anzeigeegeräte, z.B. LCD-Solar-Computer S Art.-Nr. 1250
- Kabelsatz für Anschluss Solar-Regler an EBL Art.-Nr. 2007

Druckfehler, Irrtum und technische Änderungen vorbehalten.

Alle Rechte, insbesondere der Vervielfältigung, sind vorbehalten. Copyright © VOTRONIC 04/2024

Made in Germany by VOTRONIC Elektronik-Systeme GmbH, Johann-Friedrich-Diehm-Str. 2, 36341 Lauterbach

Tel.: +49 (0)6641/91173-0 Fax: +49 (0)6641/91173-10 E-Mail: info@votronic.de Internet: www.votronic.de