

# SmartShunt IP65 500 A / 1000 A / 2000 A

www.victronenergy.com



SmartShunt IP65 500 A



SmartShunt IP65 1000 A



SmartShunt IP65 2000 A



Der SmartShunt IP65 ist ein Multifunktions-Batterie-Monitor, nur ohne Display. Ihr Telefon fungiert als Display.

Der SmartShunt IP65 ist wasserdicht und ist in den Versionen 500 A, 1000 A oder 2000 A erhältlich.

Der SmartShunt IP65 verbindet sich über Bluetooth mit der VictronConnect App auf Ihrem Telefon (oder Tablet) und Sie können alle überwachten Batterieparameter, wie Ladezustand, Restlaufzeit, Verlaufsinfos und vieles mehr bequem auslesen.

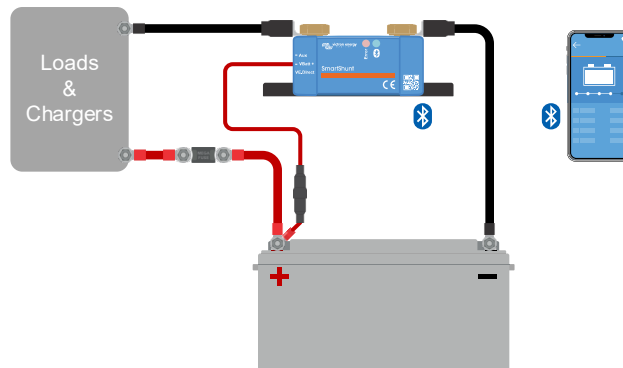
Alternativ kann der SmartShunt IP65 angeschlossen und von einem GX-Gerät gelesen werden. Der Anschluss an den SmartShunt erfolgt über ein VE.Direct-Kabel.

Der SmartShunt ist eine gute Alternative für eine BMV-Batteriemonitor, insbesondere für Systeme, bei denen eine Batterieüberwachung erforderlich ist, aber weniger Verkabelung und Unordnung gewünscht wird.

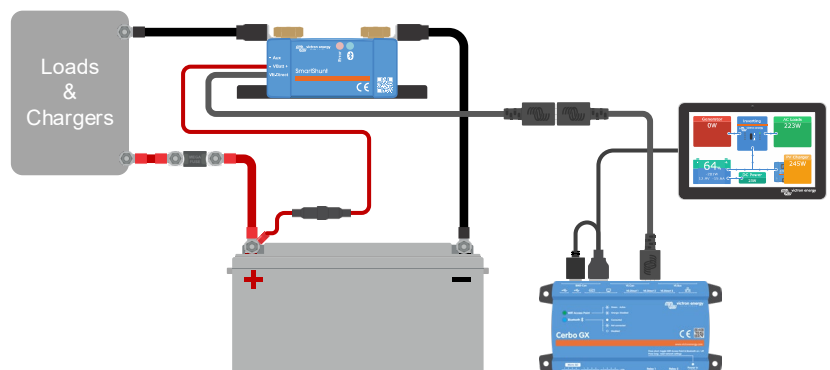
Der SmartShunt ist mit Bluetooth, einem VE.Direct-Anschluss und einer Zusatzverbindung ausgestattet, die zur Überwachung einer zweiten Batterie, zur Überwachung des Mittelpunkts oder zum Anschluss eines Temperatursensors verwendet werden kann.

### Unterschiede im Vergleich zum BMV-712 Batteriemonitor

- Keine visuellen und akustischen Alarme (Alarme werden nur über die VictronConnect App oder das GX-Gerät angezeigt).
- Kein programmierbares Relais.
- Wasserdicht.
- Der Shunt ist an der Einheit des Batteriemonitors befestigt.

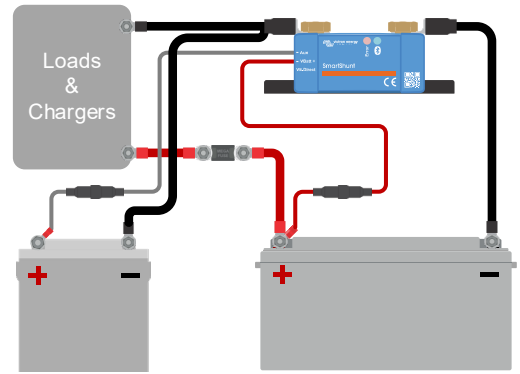


Grundlegende SmartShunt-Verkabelung

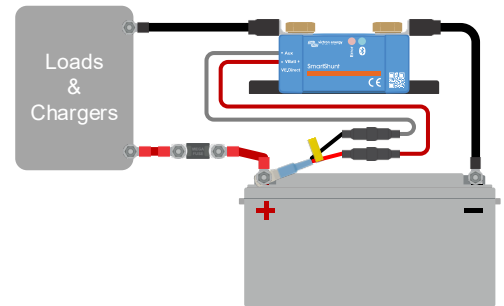


Anschließen eines SmartShunt an ein GX-Gerät

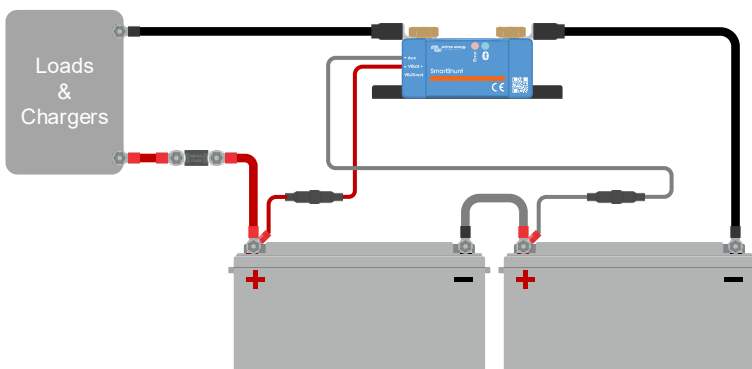
SmartShunt IP65	
Spannungsbereich Stromversorgung	500 A / 1000 A / 2000 A
Stromentnahme	< 1 mA
Eingangsspannungsbereich, Zusatzbatterie	6,5 - 70 VDC
Batteriekapazität (Ah)	1 - 9999 Ah
Betriebstemperaturbereich	-40 +50 °C (-40 - 120 °F)
Misst Spannung einer zweiten Batterie, Temperatur oder Mittelpunkt	Ja
Temperaturmessbereich	-20 +50 °C
VE.Direct Kommunikationsanschluss	Ja
AUFLÖSUNG UND GENAUIGKEIT	
Strom	± 0,01 A
Spannung	± 0,01 V
Amperestunden	± 0,1 Ah
Ladezustand (0 - 100 %)	± 0,1 %
Restlaufzeit	± 1 min
Temperatur (falls optionaler Temperatursensor angeschlossen ist)	± 1 °C/ °F (0 - 50 °C oder 30 - 120 °F)
Genauigkeit der Strommessung	± 0,4 %
Offset	Weniger als 20 / 40 / 80 mA
Genauigkeit der Spannungsmessung	± 0,3 %
INSTALLATION & ABMESSUNGEN	
Maße (H x B x T)	500 A: 46 x 120 x 54 mm 1000 A: 68 x 168 x 75 mm 2000 A: 68 x 168 x 100 mm
Bolzen für Shunt-Anschlüsse	M10 (0,3937 Zoll)
Schutzklasse	IP65
NORMEN	
Sicherheit	EN 60335-1
Emissionen /Störfestigkeit	EN-IEC 61000-6-1 EN-IEC 61000-6-2 EN-IEC 61000-6-3
Automobilbranche	EN 50498
Kabel	Zwei 1,5 Meter lange Kabel mit 1-A-Sicherung für den „+“-Anschluss und Starterbatterie oder Mittelpunktsverbindung
VE.Direct-Kabel	1,5 Meter langes Kabel mit einer VE.Direct-SoC. Beachten Sie, dass für den Anschluss eines GX-Geräts ein VE.Direct-Kabel erforderlich ist (nicht im Lieferumfang enthalten).
Temperatursensor	Optional (ASS000100000)
Hinweis zur Reichweite des Bluetooth-Signals	Der Shunt und die Stromkabel haben einen negativen Einfluss auf die Reichweite des Bluetooth-Signals. Die hierbei erreichte Reichweite von 10-15 Metern ist jedoch in den meisten Fällen zufriedenstellend. Befinden sich andere elektrisch leitende Elemente in der Nähe, wie z. B. das Metallchassis eines Fahrzeugs oder Seewasser um den Rumpf eines Bootes, kann sich die Reichweite des Bluetooth-Signals auf ein inakzeptables Niveau reduzieren. Die Lösung in einem solchen Fall ist, einen VE.Direct Bluetooth Dongle (ASS030536011) in das System zu integrieren und Bluetooth im SmartShunt auszuschalten.
GESPEICHERTE TRENDS	
Gespeicherte Daten	Batteriespannung, Strom, Ladezustand in Prozent sowie den Aux-Eingang (Batterietemperatur, Mittelwertabweichung oder Spannung der Starterbatterie).
Anzahl der Tage, für die Trenddaten gespeichert werden	46



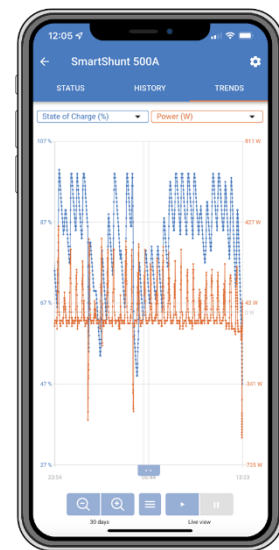
Messung der Spannung der Starterbatterie



Messung der Batterietemperatur



Messen des Mittelpunkts der Batteriebank



Gespeicherte Trends für SmartShunt