

smallBMS mit Voralarm

rev 02 - 01/2023

Dieses Handbuch ist auch im [HTML5](#)-Format verfügbar.

Inhaltsverzeichnis

1. Sicherheitsvorkehrungen	1
2. Einführung	2
2.1. Allgemeine Beschreibung	2
2.2. Eigenschaften und Funktionen	3
2.3. Lieferumfang	3
3. Installation	4
3.1. Wichtiger Hinweis	4
3.2. Wichtige Dinge, die zu berücksichtigen sind:	4
3.2.1. Steuerung von Gleichstromlasten über den Lasttrennausgang (LOAD)	4
3.2.2. Steuerung von Gleichstromlasten mit einem BatteryProtect	4
3.2.3. Steuerung eines Batterieladegeräts über den Ladetrennausgang (CHARGER)	5
3.2.4. Batterie	5
3.3. Systembeispiele	6
3.3.1. smallBMS mit SmartSolar-Ladegerät und einem BatteryProtect für Gleichstromlasten	6
3.3.2. smallBMS mit Cyrix-Li-ct als Batterie-Kombinationsgerät	7
3.3.3. smallBMS mit Phoenix-Wechselrichter	8
3.4. Installation	9
4. Technische Daten	10
5. Anhang	11
5.1. Anhang A:	11

1. Sicherheitsvorkehrungen



- Bei der Installation müssen die nationalen Sicherheitsbestimmungen bezüglich des Gehäuses, der Installation, der Luft- und Kriechstrecken, des Unfallschutzes, der Markierungs- und der Trennungsanforderungen für die Endnutzeranwendung genau eingehalten werden
- Die Installation darf nur durch qualifizierte und ausgebildete Techniker vorgenommen werden.
- Lesen Sie die Produkthandbücher aller anzuschließenden Geräte sorgfältig durch, bevor Sie sie installieren.
- Schalten Sie vor der Arbeit an den Anschlüssen zunächst das System aus und überprüfen Sie, ob noch irgendwo gefährliche Spannungen anliegen.
- Öffnen Sie niemals die Lithium-Batterie.
- Entladen Sie eine neue Lithium-Batterie erst, nachdem diese zunächst voll geladen wurde.
- Achten Sie beim Laden der Lithium-Batterie auf die angegebenen Begrenzungen.
- Montieren Sie die Lithium-Batterie nicht verkehrt herum oder auf den Seiten.
- Überprüfen Sie die Lithium-Batterien auf Transportschäden.

2. Einführung

2.1. Allgemeine Beschreibung

Das smallBMS mit Voralarm ist ein komplettes Batteriemanagementsystem (BMS) für [Victron Energy Lithium Battery Smart-Batterien](#). Bei diesen Batterien handelt es sich um Lithium-Eisenphosphat-Batterien (LiFePO₄), die in den Spannungen 12,8 V oder 25,6 V und in verschiedenen Kapazitäten erhältlich sind. Sie können in Reihe, parallel und sowohl in Reihe als auch parallel geschaltet werden, sodass eine Batteriebank für Systemspannungen von 12 V, 24 V oder 48 V ausgelegt werden kann. Die maximale Anzahl von Batterien in einem System beträgt 20, was zu einem maximalen Energiespeicher von 84 kWh in einem 12 V-System und bis zu 102 kWh in einem 24 V- und 48 V- System führt.

Um die benötigte Ausgleichszeit zu reduzieren, empfehlen wir, so wenig verschiedene Batterien wie möglich in Serie zu verwenden. 24 V-Systeme werden am besten unter Verwendung von 24 V-Batterien konstruiert. Und 48 V-Systeme werden am besten mit zwei 24 V-Batterien in Serie konstruiert. Die Alternative, vier 12-V-Batterien in Reihe zu schalten, funktioniert zwar, erfordert aber mehr Zeit für die regelmäßige Ausgeglichenheit.

Weitere Informationen über diese Batterien finden Sie auf der [Produktseite der Lithium Battery Smart](#).

Das smallBMS ist eine einfache und kostengünstige Alternative zum VE.Bus BMS, verfügt aber nicht über eine VE.Bus Schnittstelle und ist daher nicht für die Verwendung mit VE.Bus MultiPlus und Quattro Wechselstromgeneratoren/Ladegeräten geeignet.

2.2. Eigenschaften und Funktionen

• Lasttrennausgang (LOAD)

- Kann zur Steuerung des ferngesteuerten Ein-/Ausschaltens eines [BatteryProtect](#), [Wechselrichters](#), [DC-DC-Konverters](#) oder anderer Lasten verwendet werden, die über eine ferngesteuerte Ein-/Ausschaltfunktion verfügen.
- Normalerweise ist der Lasttrennausgang (LOAD) hoch und wird frei, wenn eine Unterspannung der Zelle droht (Standardwert 2,8 V, einstellbar in der Batterie). Maximaler Ausgangsstrom: 1 A (nicht kurzschlussfest).
Beachten Sie, dass ein nicht-invertierendes oder invertierendes Ein/Aus-Kabel erforderlich sein kann. Siehe [Anhang A \[11\]](#).

• Ladetrennausgang (CHARGER)

- Der Ladetrennausgang (CHARGER) kann zur Steuerung des ferngesteuerten Ein/Aus-Anschlusses eines Ladegerätes verwendet werden, z. B. des [Phoenix Smart-Ladegerätes IP43](#), eines [Cyrix-Li-Charge-Relais](#), eines [Cyrix-Li-ct-Batterie-Kombinationsgerätes](#) oder eines [BatteryProtect](#). Beachten Sie, dass der Lasttrennausgang (LOAD) nicht geeignet ist, um eine induktive Last wie z. B. eine Relaispule zu versorgen.
- Der Ausgang ist normalerweise hoch und wird bei drohender Überspannung oder Übertemperatur der Zelle frei schwebend. Maximaler Strom: 10 mA

• Anschluss zum ferngesteuerten Ein-/Ausschalten

- Sowohl der Last- als auch der Lasttrennausgang (LOAD) können über den Anschluss zum ferngesteuerten Ein-/Ausschalten aus der Ferne gesteuert werden. Ist er aus, sind beide Ausgänge potentialfrei. Die Lasten und Ladegeräte sind also ausgeschaltet.
- Der ferngesteuerte Ein-/Aus-Eingang verfügt über zwei Anschlüsse: Fern L (Remote L) und Fern H (Remote H). Zwischen L und H kann ein Fern-Ein/Aus-Schalter oder ein Relaiskontakt angeschlossen werden. Alternativ kann Klemme H auf Batterie Plus oder Klemme L auf Batterie Minus geschaltet werden.



Beachten Sie, dass Sie für den korrekten Betrieb entweder einen ferngesteuerten Ein-/Ausschalter zwischen L und H der Klemme zum ferngesteuerten Ein-/Ausschalten oder die Drahtschleife (Standard) installieren müssen. Alternativ kann Anschluss H an einen Batterie-Pluspol oder L an einen Batterie-Minuspol geschaltet werden

• Voralarmausgang (PRE-ALARM)

- Der Voralarmausgang (PRE-ALARM) kann verwendet werden, um eine sichtbare oder akustische Warnung bei niedriger Batteriespannung auszugeben und löst mit einer Mindestverzögerung von 30 Sekunden aus, bevor der Lasttrennausgang (LOAD) aufgrund von Zellenunterspannung deaktiviert wird.
- Der Ausgang kann zur Ansteuerung eines Relais, einer LED oder eines Summers verwendet werden. Maximaler Strom: 1 A (nicht kurzschlussfest)
- Der Voralarmausgang (PRE-ALARM) ist normalerweise potentialfrei und wird bei einer drohenden Unterspannung der Zelle hochgeschaltet (Standardwert 3,1 V, einstellbar in der Batterie).

• LED Anzeigen

- Last AN (blau): Lasttrennungsausgang hoch (Zellspannung > 2,8 V, an der Batterie regulierbar).
- Temp oder OVP (rot): Ladetrennausgang (CHARGER) potentialfrei (aufgrund der Zell-Übertemperatur (>50 °C), Zell-Untertemperatur (< 5 °C) oder Zell-Überspannung).

2.3. Lieferumfang

- smallBMS

3. Installation

3.1. Wichtiger Hinweis



Lithium-Batterien sind teuer und können durch ein zu tiefes Entladen oder ein Überladen beschädigt werden.

Um jederzeit auf der sicheren Seite zu sein, sollte die Abschaltung aufgrund einer zu niedrigen Zellspannung durch das BMS immer nur als letztes Mittel eingesetzt werden. Wir empfehlen, es gar nicht erst so weit kommen zu lassen und stattdessen entweder das System nach einem definierten Ladezustand automatisch abzuschalten (dies kann mit einem BMV geschehen, dessen Relais den Anschluss zum ferngesteuerten Ein-/Ausschalten des BMS über einen einstellbaren Ladezustand steuern kann), so dass immer genügend Reservekapazität in der Batterie vorhanden ist, oder die Funktion zum ferngesteuerten Ein-/Ausschalten des BMS als Ein-/Ausschalter des Systems zu verwenden.

Es kann zu Beschädigungen aufgrund einer zu tiefen Entladung kommen, wenn kleine Lasten (wie: Alarmsysteme, Relais, der Standby-Strom bestimmter Lasten, der Rückstromfluss der Batterieladegeräte oder Laderegler) die Batterie langsam entladen, wenn das System nicht in Gebrauch ist.

Falls Sie sich bezüglich einer Reststromaufnahme unsicher sind, trennen Sie die Batterie durch Öffnen des Batterieschalters, Herausnehmen der Sicherung(en) oder Abtrennen des Batterie-Pluspols, wenn das System nicht in Gebrauch ist.

Ein Entlade-Reststrom ist insbesondere dann gefährlich, wenn das System vollständig entladen wurde und es aufgrund einer niedrigen Zellspannung abgeschaltet wurde. Nach dem Abschalten aufgrund einer niedrigen Zellspannung verbleibt eine Reservekapazität von ungefähr 1 Ah pro 100 Ah Batteriekapazität in der Batterie. Die Batterie wird beschädigt, wenn die verbleibende Kapazitätsreserve aus der Batterie gezogen wird. So kann beispielsweise ein Reststrom von nur 10 mA eine 200 Ah-Batterie beschädigen, wenn das System länger als 8 Tage entladen bleibt.

Wenn eine Niederspannungsabschaltung aufgetreten ist, sind sofortige Maßnahmen (Aufladen der Batterie) erforderlich.

3.2. Wichtige Dinge, die zu berücksichtigen sind:

3.2.1. Steuerung von Gleichstromlasten über den Lasttrennausgang (LOAD)

- Gleichstromlasten müssen abgeschaltet oder abgeklemmt werden, wenn die Gefahr einer Zellenunterspannung besteht, um eine Tiefentladung zu verhindern. Dazu kann der Lasttrennausgang (LOAD) des smallBMS verwendet werden.
- Der Lasttrennausgang (LOAD) ist normalerweise hoch (gleich der Batteriespannung) und wird bei drohender Zellunterspannung frei schwebend (= offener Stromkreis).
- Gleichstromlasten mit einer Klemme zum ferngesteuerten Ein-/Ausschalten der Last, wenn der Anschluss auf High gesetzt wird (auf dem Pluspol der Batterie) und zum Ausschalten, wenn der Anschluss frei bleibt, können direkt mit dem Lasttrennausgang (LOAD) des BMS gesteuert werden. In [Anhang A \[11\]](#) finden Sie eine Liste der Victron-Produkte mit diesem Verhalten.
- Für Gleichstromlasten mit einer Klemme zum ferngesteuerten Ein-/Ausschalten, die die Last einschaltet, wenn die Klemme an den Minuspol der Batterie gezogen wird, und sie ausschaltet, wenn die Klemme frei schwebend bleibt, kann das [Invertierende Ein-/Ausschaltkabel](#) verwendet werden. Siehe [Anhang A \[11\]](#).

3.2.2. Steuerung von Gleichstromlasten mit einem BatteryProtect

A BatteryProtect schaltet die Last unter folgenden Voraussetzungen ab:

- Wenn die Eingangsspannung (= Batteriespannung) unter einen voreingestellten Wert gesunken ist (einstellbar in BatteryProtect) oder wenn
- der Anschluss zum ferngesteuerten Ein-/Aus-Schalten wird auf LOW gesetzt. Das smallBMS kann zur Steuerung der Fern-Ein-/Aus-Klemme eines BatteryProtect verwendet werden.

3.2.3. Steuerung eines Batterieladegeräts über den Ladetrennausgang (CHARGER)

- Batterieladegeräte müssen den Ladevorgang bei drohender Überspannung oder Übertemperatur der Zellen unterbrechen. Für diesen Zweck kann der Ladetrennausgang (CHARGER) des smallBMS verwendet werden.
- Der Ladetrennausgang (CHARGER) ist normalerweise hoch (entspricht der Batteriespannung) und schaltet bei drohender Zellüberspannung oder zu niedriger/hoher Temperatur in den offenen Schaltkreiszustand.
- Batterieladegeräte mit einer Klemme zum ferngesteuerten Ein-/Ausschalten, die das Ladegerät aktiviert, wenn die Klemme auf HIGH gesetzt wird (auf Batterie-Plus) und es ausschaltet, wenn die Klemme frei schwebend gelassen wird, lassen sich direkt über den Ladetrennausgang (CHARGER) steuern. In Anhang A [11] finden Sie eine Liste der Victron-Produkte mit diesem Verhalten.
- Alternativ kann auch ein Cyrix-Li-Charge verwendet werden. Der Cyrix-Li-Charge ist ein unidirektionales Batterie-Kombinationsgerät, das zwischen einem Ladegerät und der Lithium-Batterie installiert wird. Er schaltet sich nur ein, wenn die Ladespannung vom Batterieladegerät an seinem ladeseitigen Anschluss anliegt. An den Ladetrennausgang (CHARGER) des smallBMS wird eine Steuerklemme angeschlossen.

3.2.4. Batterie

- Sind mehrere Batterien parallel oder in Reihe geschaltet, sind die beiden M8 Rundsteckerkabel-Sets jeder Batterie in Reihe zu schalten (Daisy Chaining). Verbinden Sie die beiden übrigen Kabel mit dem BMS.
- Lesen und befolgen Sie unbedingt die Installationsanweisungen im [Handbuch für Lithium Battery Smart-Batterien](#).

3.3. Systembeispiele

3.3.1. smallBMS mit SmartSolar-Ladegerät und einem BatteryProtect für Gleichstromlasten

Das folgende Systembeispiel zeigt ein kleines netzunabhängiges Gleichstromsystem. Dessen Hauptkomponenten sind die Folgenden:

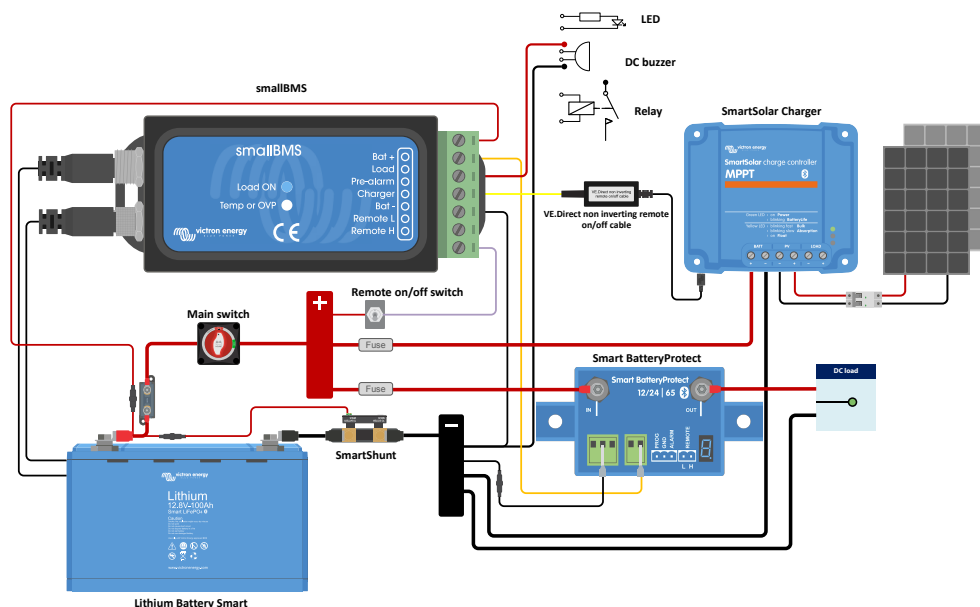
- [smallBMS](#)
- [12,8 V 100 Ah Lithium Battery Smart](#)
- [SmartSolar MPPT 75/15](#)
- [Smart BatteryProtect 12/24 V 65 A](#)
- [SmartShunt](#)
- [VE.Direct nicht invertierendes Kabel zum ferngesteuerten Ein-/Ausschalten](#)

Der Ladetrennungsausgang (CHARGER) steuert das SmartSolar-Ladegerät über ein nicht invertierendes VE.Direct-Fernein-/Fernausschaltkabel (nicht erforderlich bei größeren MPPTs, die einen Fernein-/ausschaltanschluss haben). Bei zu niedriger/zu hoher Temperatur oder Überspannung der Zellen stoppt das Solarladegerät den Ladevorgang.

Die Gleichstromlasten werden über einen Smart BatteryProtect gesteuert. Sein ferngesteuerter H-Eingang ist mit dem Lasttrennungsausgang (LOAD) des smallBMS verbunden. Im Falle einer zu niedrigen Zellspannung wird der Lasttrennungsausgang (LOAD) und folglich der ferngesteuerte H-Eingang des Smart BatteryProtect potentialfrei und schaltet die Gleichstromlast ab, um eine weitere Entladung der Batterie zu verhindern.

Ein zwischen der positiven Batteriesammelschiene und dem ferngesteuerten H-Eingang des smallBMS verdrahteter Ein-/Ausschalter kann dazu verwendet werden, Gleichstromlasten und Ladegeräte auszuschalten; darüber hinaus kann ein Hauptschalter verwendet werden, um die positive Sammelschiene von der Batterie zu isolieren.

Der SmartShunt verbindet sich über Bluetooth mit der VictronConnect App auf einem Smartphone oder Tablet und Sie können bequem alle überwachten Batterieparameter, wie Ladezustand, Restlaufzeit, historische Informationen uvm auslesen.



3.3.3. smallBMS mit Phoenix-Wechselrichter

Das folgende Systembeispiel zeigt ein kleines Gleichstromsystem, z. B. in einem Wohnmobil. Seine Hauptkomponenten umfassen:

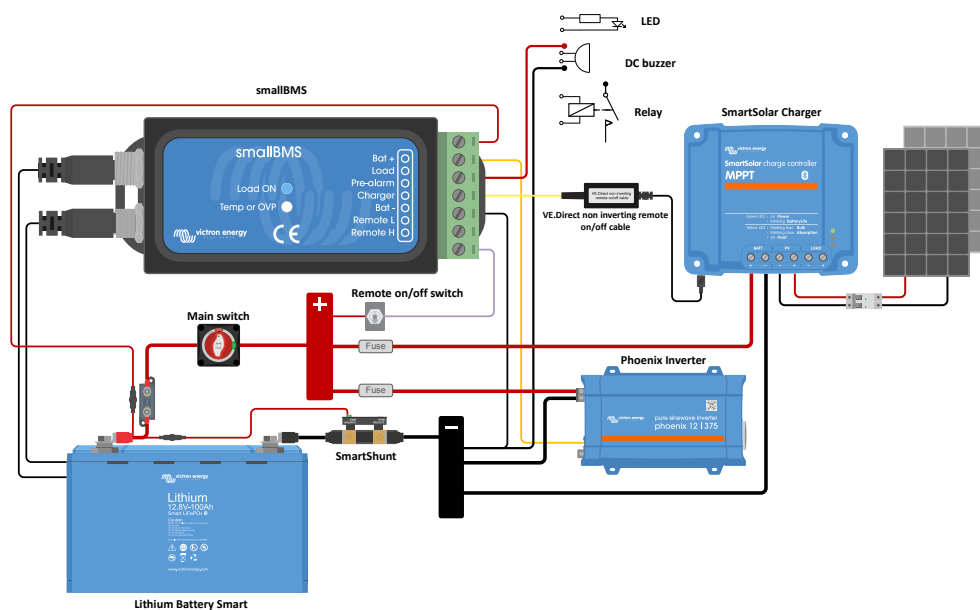
- [smallBMS](#)
- [12,8 V 100 Ah Lithium Battery Smart](#)
- [SmartSolar MPPT 75/15](#)
- [Phoenix-Wechselrichter VE.Direct 12/375](#)
- [SmartShunt](#)
- [VE.Direct nicht invertierendes Kabel zum ferngesteuerten Ein-/Ausschalten](#)

Der Ladetrennungsausgang (CHARGER) des smallBMS steuert ein SmartSolar-Ladegerät über ein nicht invertierendes VE.Direct-Fernein-/Fernausschaltkabel (nicht erforderlich bei größeren MPPTs, die einen Fernein-/ausschaltanschluss haben). Bei zu niedriger/zu hoher Temperatur oder Überspannung der Zellen stoppt das Solarladegerät den Ladevorgang.

Ein Phoenix-Wechselrichter VE.Direct 12/375 erlaubt die Versorgung von Haushaltsgeräten. Sein ferngesteuerter H-Eingang ist mit dem Lasttrennungsausgang des smallBMS verbunden. Im Falle einer zu niedrigen Zellspannung wird der Lasttrennungsausgang (LOAD) und folglich der ferngesteuerte H-Eingang des Wechselrichters potentialfrei und schaltet den Phoenix-Wechselrichter ab, um eine weitere Entladung der Batterie zu verhindern.

Ein zwischen der positiven Batteriesammelschiene und dem ferngesteuerten H-Eingang des smallBMS verdrahteter Ein-/Ausschalter kann dazu verwendet werden, Gleichstromlasten und Ladegeräte auszuschalten; darüber hinaus kann ein Hauptschalter verwendet werden, um die positive Sammelschiene von der Batterie zu isolieren.

Der SmartShunt verbindet sich über Bluetooth mit der VictronConnect App auf einem Smartphone oder Tablet und Sie können bequem alle überwachten Batterieparameter, wie Ladezustand, Restlaufzeit, historische Informationen uvm auslesen.



3.4. Installation

Überlegen Sie vor der Installation, wie Sie das System aufbauen möchten, um unnötige Verbindungen zu vermeiden und die Kabellängen so kurz wie möglich zu halten. Siehe auch das Kapitel [Systembeispiele \[6\]](#).

1. Montieren Sie das smallBMS vorzugsweise auf einer ebenen Fläche.
2. Ziehen Sie die Drahtschleife der Fernbedienungsklemme ab, um ein unerwünschtes Schalten des smallBMS zu verhindern.
3. Installieren und schließen Sie geeignete Sicherungen und alle elektrischen Kabel an, wobei Sie den Minuspol der Lithiumbatterien vom System abklemmen.
4. Verbinden Sie die Batteriesteuerkabel zwischen den Lithium-Batterien und schließen Sie die Enden an den BMS-Anschluss an. Um die Kommunikationskabel zwischen einer Lithium-Smart-Batterie und dem BMS zu verlängern, verwenden Sie die Verlängerungen für das [Kabel mit 3-poligem M8-Rundsteckverbinder Stecker/Buchse](#).
5. Verbinden Sie die Drahtschleife wieder mit dem Ein/Aus-Anschluss der Fernbedienung des smallBMS. Installieren Sie alternativ entweder einen Ein/Aus-Schalter zwischen den ferngesteuerten L- und H-Eingang oder schalten Sie den ferngesteuerten H-Eingang auf Batterie-Plus bzw. den ferngesteuerten L-Eingang auf Batterie-Minus.
6. Schließen Sie den Minuspol der Lithiumbatterie an das System an.
7. Das smallBMS ist nun einsatzbereit.

4. Technische Daten

smallBMS mit Voralarm	
Betriebsspannung (Vbat)	8 - 70 VDC
Stromkabel und Sicherung (nicht mitgeliefert)	Empfohlene Sicherungsgröße: 0,3–2,5 A in Abhängigkeit von den an Lasttrennausgang (LOAD) und Voralarmausgang (PRE-ALARM) angeschlossenen Geräten
Stromaufnahme, Fern-Ein	2,2 mA (ohne Last- und Ladetrennausgangsstrom)
Stromverbrauch; geringe Zellspannung	1,2 mA
Stromaufnahme, Fern-Aus	1,2 mA
Lasttrennausgang (LOAD)	Normalerweise hoch (Vbat - 0,1 V) Quellstrombegrenzung: 1 A (nicht kurzschlussfest) Senkstrom: 0 A (Ausgang frei schwebend)
Ladetrennausgang	Normalerweise hoch (Vbat - 0,1 V) Quellstrombegrenzung: 10 mA (kurzschlussfest) Senkstrom: 0 A (Ausgang frei schwebend)
Voralarmausgang	Normalerweise potentialfrei (niedrig) Im Falle eines Alarms: Ausgangsspannung Vbat - 0,1 V Maximaler Ausgangsstrom: 1 A (nicht kurzschlussfest)
Remote on/off (Ferngesteuertes Ein-/Ausschalten): Remote L und Remote H	Verwendungsmodi: 1. EIN, wenn die Klemmen L und H miteinander verbunden sind 2. EIN, wenn der Anschluss L auf den Minuspol der Batterie gezogen wird ($V < 3,5 \text{ V}$) 3. EIN, wenn die Klemme H hoch ist ($2,9 \text{ V} < V_H < V_{bat}$) 4. AUS bei allen anderen Bedingungen
ALLGEMEINES	
Betriebstemperaturbereich	-20 bis +50 °C (0–120 °F)
Feuchte	Max. 95 % (nicht kondensierend)
Schutz, Elektronik	IP20
GEHÄUSE	
Gewicht	0,1 kg
Abmessungen (HxBxT)	106 x 42 x 23 mm
Material und Farbe	ABS, schwarz, matt
NORMEN	
Sicherheit	EN 60950
Emission	EN 61000-6-3, EN 55014-1
Störfestigkeit	EN 61000-6-2, EN 61000-6-1, EN 55014-2
Automobil-Richtlinie	Richtlinie UN/ECE-R10 rev. Fassung 4

5. Anhang

5.1. Anhang A:

1. Lasten, die direkt über den Lasttrennausgang (LOAD) des smallBMS gesteuert werden können:

- **Wechselrichter:**

Alle Phoenix-Wechselrichter VE.Direct und Phoenix-Wechselrichter Smart: Schließen Sie den Lasttrennausgang (LOAD) des BMS an die Klemme H der 2-poligen Anschlussbuchse des Wechselrichters an.

- **DC-DC-Konverter:**

Alle DC-DC-Konverter vom Typ Tr mit Anschlussbuchse zum ferngesteuerten Ein-/Ausschalten und Orion 12/24-20. Schließen Sie den Lasttrennausgang (LOAD) des BMS an die rechte Klemme der 2-poligen Anschlussbuchse an.

- **BatteryProtect und Smart BatteryProtect:**

Schließen Sie den Lasttrennausgang (LOAD) des BMS an die Klemme 2.1 (rechte Klemme) für den BatteryProtect und den H-Pin der 2-poligen Anschlussbuchse für den Smart BatteryProtect an.

- **Cyrix-Li-Last:**

Schließen Sie den Lasttrennausgang (LOAD) des BMS an den Steuereingang des Cyrix an.

2. Lasten, für die ein [invertierendes Kabel für das ferngesteuerte Ein-/Ausschalten](#) benötigt wird (Artikelnummer ASS030550100 oder -120):

- **Phoenix VE.Bus Wechselrichter und VE.Bus Wechselrichter Compact mit einer Leistung von 1200 VA oder mehr**

3. Solarladeregler, die sich direkt über den Ladetrennausgang (CHARGER) steuern lassen

- **BlueSolar MPPT 150/80 und 150/80 CAN-bus:**

Schließen Sie den Ladetrennausgang (CHARGER) des BMS an die linke Klemme der 2-poligen Anschlussbuchse (B+) an.

- **SmartSolar MPPT 150/45 und höher, 250/60 und höher**

Schließen Sie den Ladetrennausgang (CHARGER) des BMS an die **rechte** Klemme (markiert mit +) oder die **linke** Klemme (markiert mit H) der 2-poligen Anschlussbuchse an.

4. Solarladeregler, für die ein [nicht invertierendes VE.Direct-Kabel zum ferngesteuerten Ein-/Ausschalten](#) benötigt wird (Artikelnummer ASS030550320):

- **BlueSolar MPPT-Modelle, außer den BlueSolar MPPT 150/70 und 150/80 CAN-bus**

- **SmartSolar MPPT bis zu 150/35**

5. Batterieladegeräte:

- **Phoenix Smart IP43 Ladegeräte:**

Schließen Sie den Ladetrennausgang (CHARGER) des BMS an die Klemme H der 2-poligen Anschlussbuchse an.

- **Skylla TG-Batterieladegeräte:**

Verwenden Sie ein [nicht invertierendes Kabel zum ferngesteuerten Ein-/Ausschalten](#) (Artikelnummer ASS030550200).

- **Skylla-i-Batterieladegeräte:**

Verwenden Sie ein [Skylla-i-Kabel zum ferngesteuerten Ein-/Ausschalten](#) (Artikelnummer ASS030550400).

- **Andere Batterie-Ladegeräte**

Verwenden Sie ein Cyrix-Li-Charge.