

Wechselrichter RS Smart Solar 48/6000

Mit 450 V/4000 W PV-Eingang

www.victronenergy.com



Wechselrichter RS Smart Solar 48/6000

Netzunabhängiger Solar-Wechselrichter

Der Wechselrichter RS Smart Solar 48/6000 ist ein 48 V 6 kVA Wechselrichter mit 450 VDC 4 kWp PV-Eingang. Es wird in netzunabhängigen Solaranwendungen eingesetzt, bei denen Wechselstrom erforderlich ist.

Kombination aus einem Wechselrichter, bidirektionalem DC-DC-Wandler und MPPT

Der Wechselrichter erzeugt eine perfekte Sinuswelle, die in der Lage ist, Geräte mit hoher Leistung zu versorgen. Er wird von einem bidirektionalen DC-DC-Wandler gespeist, der entweder die Batterie auflädt, wenn überschüssige Solarenergie zur Verfügung steht, oder von der Batterie wandelt, wenn diese benötigt wird.

Großer MPPT-Spannungsbereich

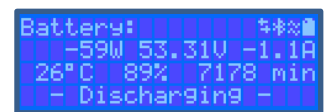
80 - 450 VDC, mit einer PV-Startspannung von 120 VDC.

Leicht, effizient und leise

Dank der Hochfrequenztechnik und eines neuen Designs wiegt dieser leistungsstarke Wechselrichter nur 11 kg. Darüber hinaus hat es einen ausgezeichneten Wirkungsgrad, eine geringe Standby-Leistung und einen sehr leisen Betrieb.

Display und Bluetooth

Das Display liest die Batterie-, Wechselrichter- und Solarladeregler-Parameter ab. Auf die gleichen Parameter kann mit einem Smartphone oder einem anderen Bluetooth-fähigen Gerät zugegriffen werden. Darüber hinaus kann Bluetooth zum Einrichten des Systems und zum Ändern von Einstellungen mit VictronConnect verwendet werden.



VE.Can und VE.Direct-Anschluss

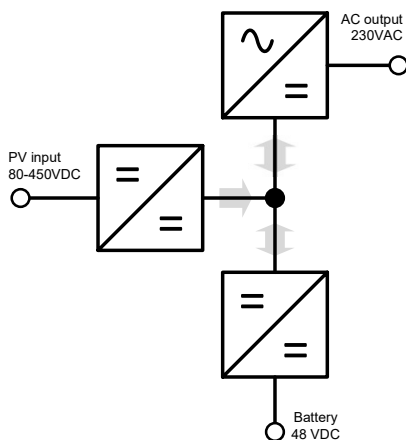
Ve.Can-Anschluss an ein GX-Gerät zur Systemüberwachung, Datenprotokollierung und Firmware-Aktualisierung aus der Ferne. VE.Direct-Verbindung zu einem GlobalLink 520 zur Datenfernüberwachung

Eingebauter PV-Isolator

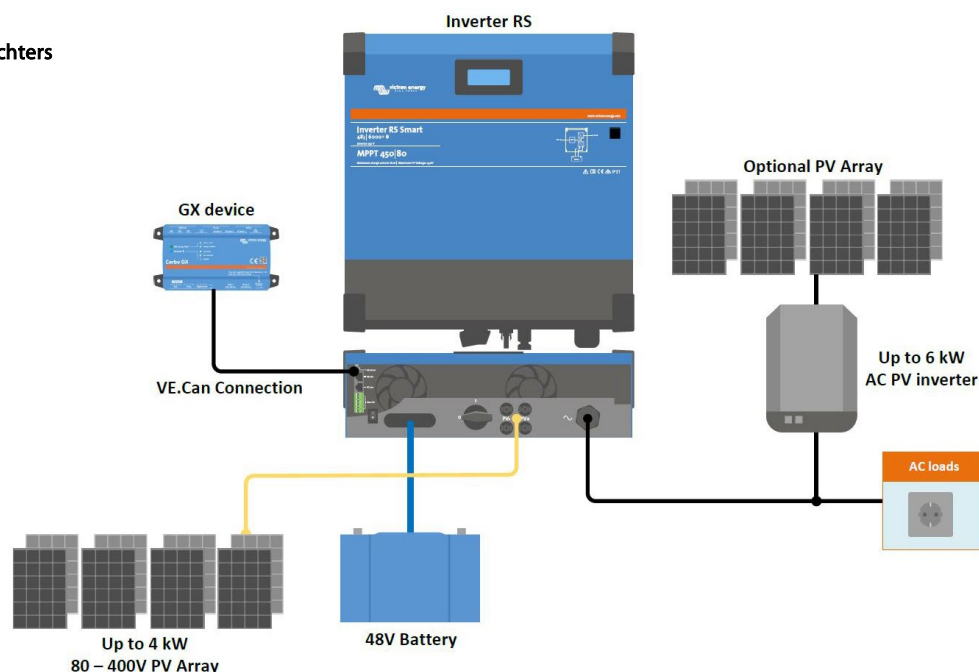
Die beiden parallelen PV-Strings, die an die MC4-Stecker angeschlossen sind, können mit dem großen eingebauten Schalter auf der Unterseite des Geräts sicher isoliert werden.

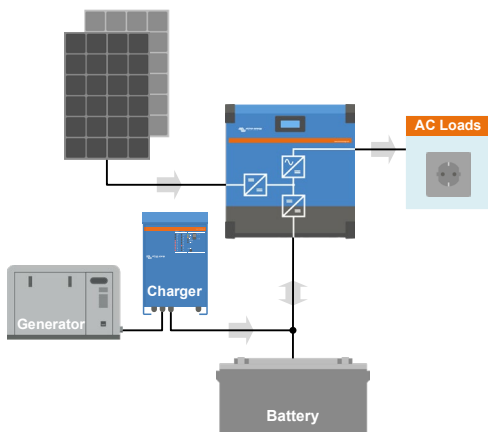
E/A-Anschlüsse

Programmierbare Relais-, Temperatursensor- und Spannungssensoranschlüsse. Der Ferneingang kann auch so konfiguriert werden, dass er das Victron smallBMS akzeptiert.



Im Inneren des RS 48 V 6000 VA Wechselrichters





Systembeispiel mit Generator

Fügen Sie einen Generator und eine Batterieladung hinzu, wenn zusätzliche Leistung benötigt wird.



VRM Portal

Wenn der RS-Wechselrichter an ein GX-Gerät mit Internetanschluss angeschlossen ist, können Sie auf unsere kostenlose Fernüberwachungs-Website (VRM) zugreifen. Dadurch werden alle Ihre Systemdaten in einem umfassenden grafischen Format angezeigt. Über das Portal lassen sich Systemänderungen aus der Ferne vornehmen. Alarme können per E-Mail empfangen werden.

Wechselrichter RS Smart Solar		48/6000
WECHSELRICHTER		
DC-Eingangsspannungsbereich	38 – 62 V ⁽⁶⁾	
Ausgang	Ausgangsspannung: 230 VAC ± 2 % Frequenz: 50 Hz ± 0,1% ⁽¹⁾ Maximaler Dauerstrom des Wechselrichters: 25 A AC	
Kontinuierliche Ausgangsleistung bei 25 °C	Steigt linear von 4800 W bei 46 VDC auf 5300 W bei 52 VDC	
Kontinuierliche Ausgangsleistung bei 40 °C	4500 W	
Kontinuierliche Ausgangsleistung bei 65 °C	3000 W	
Spitzenleistung	9k W für 3 Sekunden 7 kW für 4 Minuten	
Kurzschlussausgangsstrom	45 A	
Max. Wirkungsgrad	96,5 % bei 1 kW Last 94 % bei 5 kW Last	
Null-Last-Leistung	20 W	
Abschalten bei schwacher Batterie	37,2 V (verstellbar)	
Neustart bei schwacher Batterie	43,6 V (verstellbar)	
SOLAR		
Maximale DC-Spannung	450 V	
Anlaufspannung	120 V	
MPPT-Betriebsspannungsbereich	80 – 450 V ⁽⁵⁾	
Maximaler betrieblicher PV-Eingangsstrom	18 A ⁽⁴⁾	
Max. PV-Kurzschlussspannung-Verpolungsschutz	20 A	
Maximale DC-Solarladeleistung	4000 W	
Max. PV-Kurzschlussspannung (Isc PV)	30 A	
Erdschlussauslösepegel	30 mA	
Isolationsausfallpegel (Erkennung vor Inbetriebnahme)	100 kΩ	
LADEGERÄT		
Programmierbarer Ladespannungsbereich (VDC)	36 – 60 V ⁽⁷⁾	
Ladespannung „Konstantspannung“ (VDC)	Standardeinstellung: 57,6 V (verstellbar)	
Ladespannung „Ladeerhaltungsspannung“ (VDC)	Standardeinstellung: 55,2 V (verstellbar)	
Maximale Wechselstromladeleistung bei 230 VAC	5000 W	
Maximaler kombinierter Ladestrom	100 A ⁽⁸⁾	
Batterietemperatursensor	Mitgeliefert	
Batteriespannungssensor	Ja	
ALLGEMEINES		
Parallelschaltung und Drei-Phasen-Betrieb	12 parallele Einheiten unterstützt, 3 Phasen unterstützen 4 Einheiten pro Phase	
Programmierbares Relais ⁽³⁾	Ja	
Schutz ⁽²⁾	a - g	
Datenkommunikationsanschlüsse	VE.Direct-Anschluss und VE.Can-Anschluss (**)	
Bluetooth-Frequenz	2402–2480 MHz	
Bluetooth-Leistung	4dBm	
Mehrzweckanschluss analog/digital	Ja, 2x	
Ferngesteuerte Ein-/Aus-Schaltung	Ja	
Betriebstemperaturbereich	-40 bis +65 °C (Gebläse-Lüftung)	
Maximale Höhe	2000 m	
Luftfeuchtigkeit (nicht kondensierend)	max. 95 %	
GEHÄUSE		
Material & Farbe	Stahl, blau R AL 5012	
Schutzklasse	IP21-Schutzklasse: I	
Batteriesanschluss	M8-Bolzen	
230 VAC-Anschluss	Schraubklemmen 10 mm ² (6 AWG)	
Gewicht	11 kg	
Abmessungen (HxBxT)	425 x 440 x 125 mm	
NORMEN		
Sicherheit	EN-IEC 60335-1, EN-IEC 60335-2-29, EN-IEC 62109-1, EN-IEC 62109-2	
Emissionen, Störfestigkeit	EN 55014-1, EN 55014-2 EN-IEC 61000-3-2, EN-IEC 61000-3-3 IEC 61000-6-1, IEC 61000-6-2, IEC 61000-6-3, Verschmutzungsgrad 2	

- Die minimale Anlaufspannung beträgt 41 V. Die Abschaltung des Wechselrichters kann auf bis zu 32 VDC eingestellt werden, kann sich aber bei niedriger Wechselstromausgangsspannung (aufgrund der Last) abschalten. Die Überspannungsabschaltung beträgt 65,5 V.
- Lässt sich an 60 Hz anpassen.
- Der MPPT-Betriebsbereich wird auch durch die Batteriespannung eingeschränkt - PV VOC sollte die 8-fache Batterie-Float-Erhaltungsspannung nicht überschreiten, z.B. eine Batteriespannung von maximal 50 V sollte maximal 400 V PV-Array haben. - siehe Produkthandbuch für weitere Informationen.
- Programmierbares Relais für Sammelalarm, Gleichstromunterspannung und Start/Stop-Funktion des Generators. Gleichstromleistung: 4 A bis zu 35 VDC und 1 A bis zu 70 VDC
- Schutzschlüssel:
 - Ausgangskurzschluss
 - Überlastung
 - Batteriespannung zu hoch
 - Batteriespannung zu niedrig
 - Temperatur zu hoch
 - 230 VAC am Wechselrichteranschluss
 - Solarer Erdschluss
- Die Verbindung zu einem GX-Gerät (z. B. Cerbo GX) muss über die VE.Can-Schnittstelle erfolgen. Über die VE.Direct-Schnittstelle kann das GlobalLink 520 mit einem VE.Direct-USB-Kabel an einen Computer angeschlossen werden.
- Der Sollwert für das Ladegerät (Ladeerhaltung und Konstantspannung) kann auf maximal 60 V eingestellt werden. Die Ausgangsspannung an den Anschlüssen des Ladegeräts kann aufgrund der Temperaturkompensation sowie der Kompensation des Spannungsabfalls über die Kabel der Batterie höher sein. Der maximale Ausgangsstrom wird linear vom vollen Strom bei 60 V auf 5 A bei 62 V reduziert. Die Spannung für den Zellenausgleich kann auf maximal 62 V einstellt werden, der Prozentsatz des Zellenausgleichs auf maximal 6 %.
- Der maximale Ladestrom aus Wechsel- und Gleichstromquellen variiert mit den Wechsel- und Gleichspannungen Siehe Produkthandbuch für detailliertere technische Daten aufgrund dieser Variablen