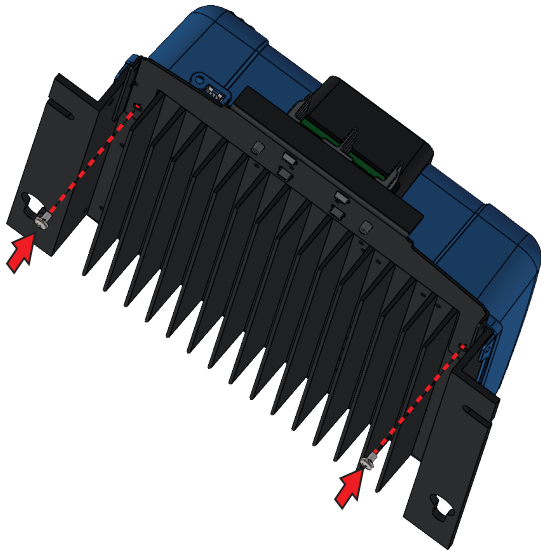


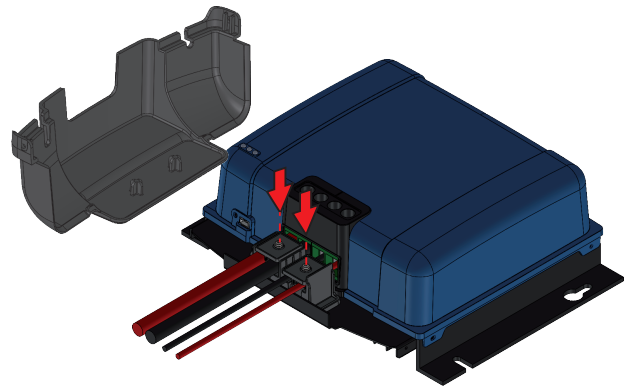
Kurzanleitung zur Installation

MPPT WireBox-XL Tr

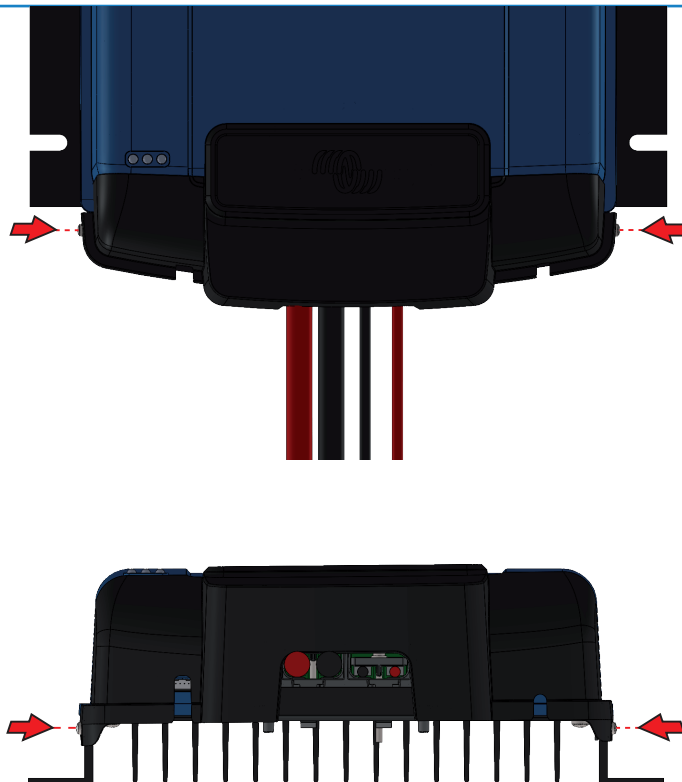
www.victronenergy.com



SCHRITT 1: Montieren Sie den "Stahlsockel" am MPPT, bevor Sie ihn an der Wand anbringen.



SCHRITT 2: Nachdem Sie den MPPT an der Wand befestigt haben, sichern Sie die Kabel.

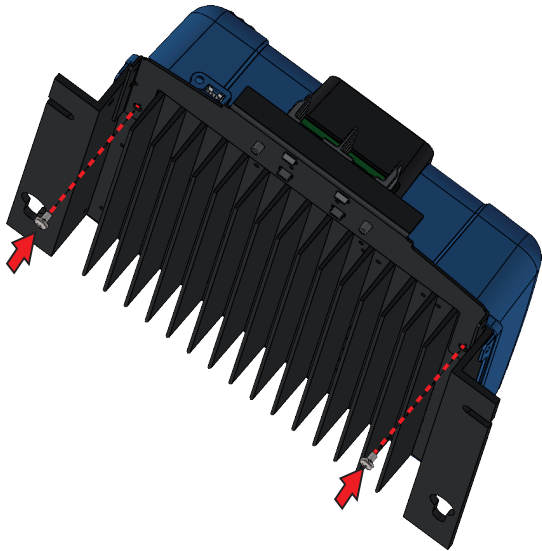


SCHRITT 3: Bringen Sie die Abdeckung der WireBox an und befestigen Sie sie mit zwei Schrauben.

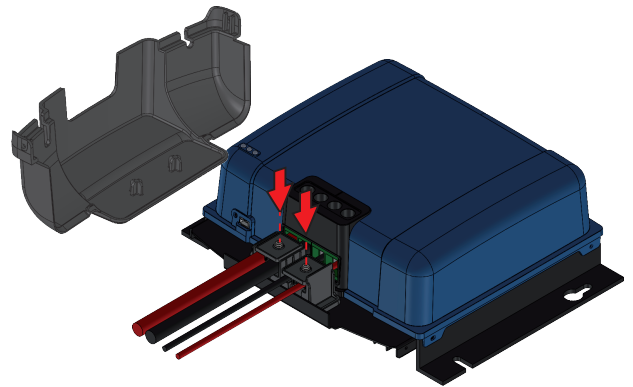
Quick Installation Guide

MPPT WireBox-XL Tr

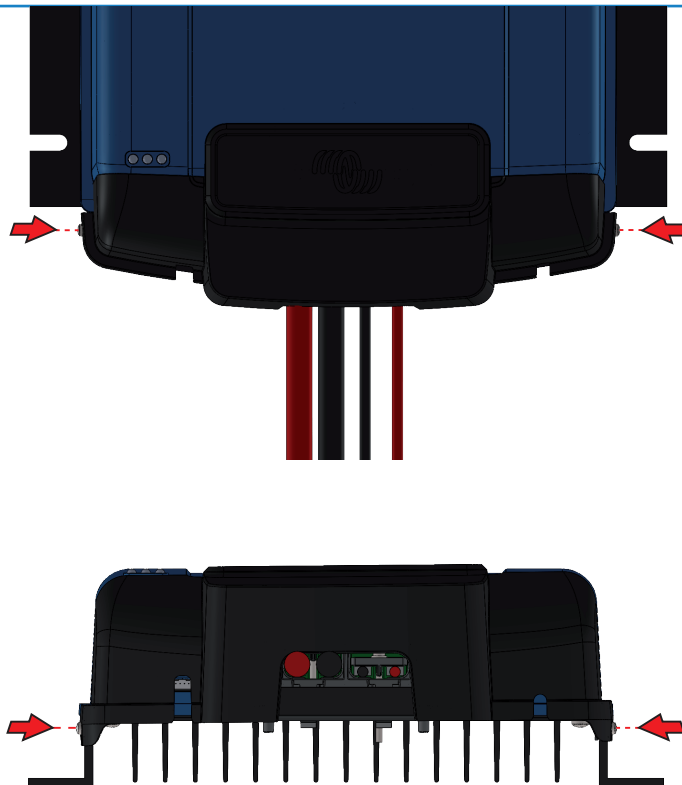
www.victronenergy.com



STEP 1: Mount the 'steel base' to the MPPT before installation to the wall.



STEP 2: After mounting the MPPT to the wall, secure the cables.



STEP 3: Place the WireBox cover and fasten with two screws.