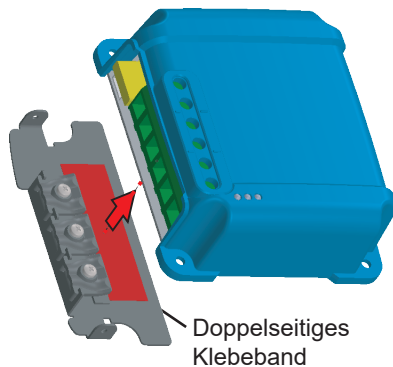


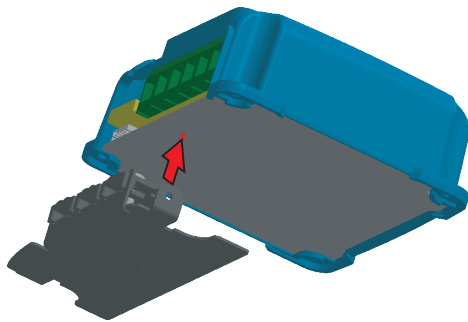
# Kurzanleitung zur Installation

MPPT WireBox-S 75-10/15

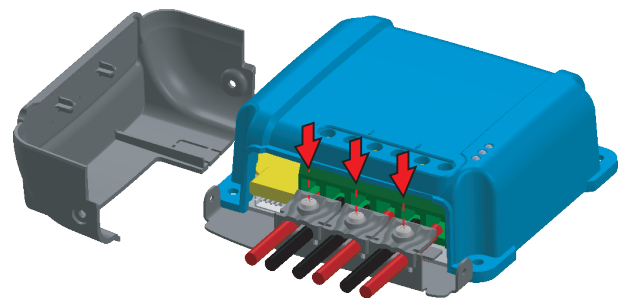
[www.victronenergy.com](http://www.victronenergy.com)



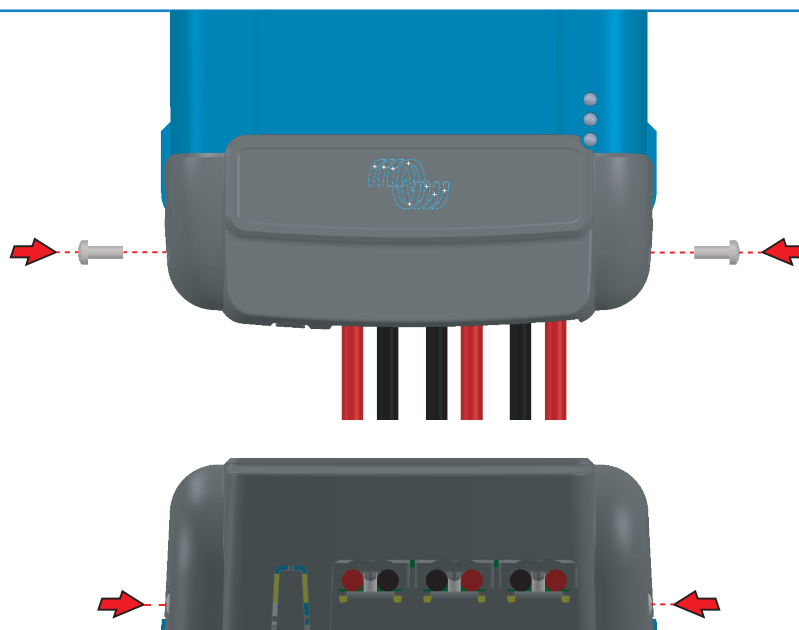
Doppelseitiges  
Klebeband



SCHRITT 1: Befestigen Sie den "Stahlsocket" mit doppelseitigem Klebeband am MPPT, bevor Sie ihn an der Wand anbringen.



SCHRITT 2: Nachdem Sie den MPPT an der Wand befestigt haben, sichern Sie die Kabel.

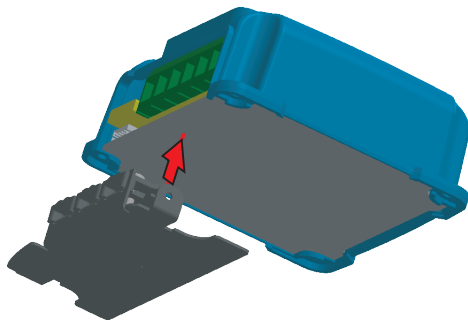
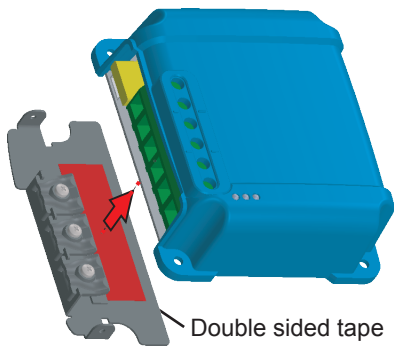


SCHRITT 3: Bringen Sie die Abdeckung der WireBox an und befestigen Sie sie mit zwei Schrauben.

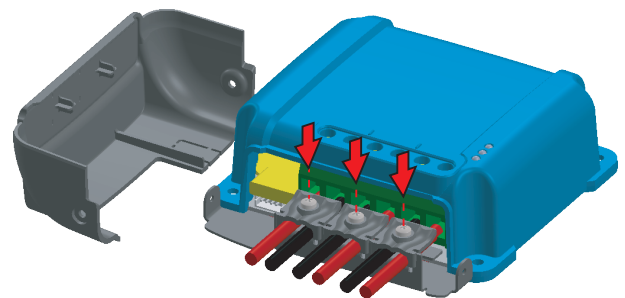
## Quick Installation Guide

MPPT WireBox-S 75-10/15

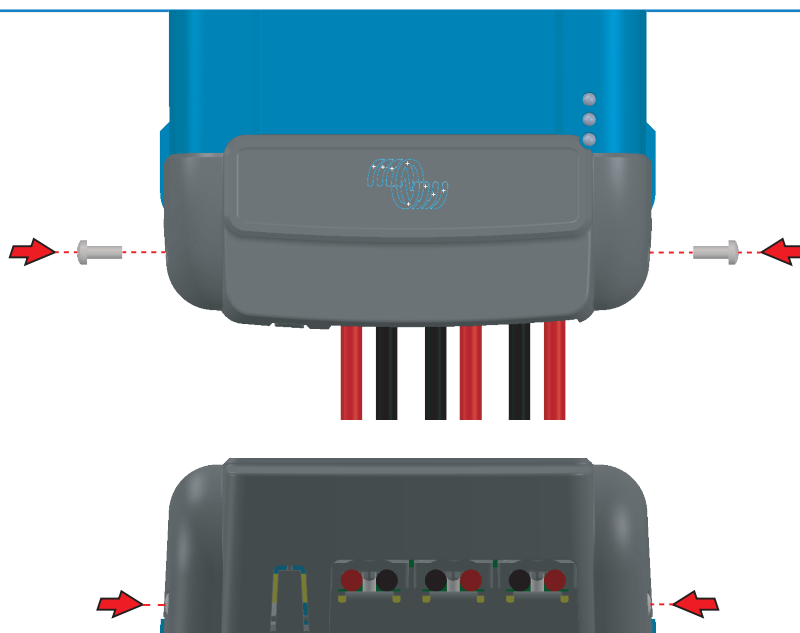
[www.victronenergy.com](http://www.victronenergy.com)



STEP 1: Mount the 'steel base' with double sided tape to the MPPT before installation to the wall.



STEP 2: After mounting the MPPT to the wall, secure the cables.



STEP 3: Place the WireBox cover and fasten with two screws.