

## Lynx Power In M8 und M10

# Inhaltsverzeichnis

<b>1. Sicherheitsmaßnahmen</b> .....	<b>1</b>
1.1. Sicherheitshinweise Lynx-Verteilersystem .....	1
1.2. Transport und Lagerung .....	1
<b>2. Einführung</b> .....	<b>2</b>
2.1. Der Lynx Power In .....	2
2.2. Das Lynx-Verteilersystem .....	2
<b>3. Eigenschaften</b> .....	<b>3</b>
3.1. Innenteile und Schaltplan Lynx Power In .....	3
<b>4. Systemdesign</b> .....	<b>5</b>
4.1. Teiles des Lynx-Verteilersystems .....	5
4.1.1. Zusammenschaltung von Lynx-Modulen .....	5
4.1.2. Ausrichtung der Lynx-Module .....	6
4.1.3. Systembeispiel - nur Lynx Power In .....	6
4.1.4. Systembeispiel - Lynx Shunt VE.Can, Lynx Power In, Lynx Distributor und Bleiakku .....	7
4.2. Systemauslegung .....	7
4.2.1. Stromstärke Lynx-Module .....	7
4.2.2. Sicherungen .....	7
4.2.3. Verkabelung .....	8
<b>5. Installation</b> .....	<b>9</b>
5.1. Mechanische Verbindungen .....	9
5.1.1. Anschlussmöglichkeiten des Lynx-Moduls .....	9
5.1.2. Montage und Zusammenschaltung von Lynx-Modulen .....	9
5.2. Elektrische Verbindungen .....	10
5.2.1. Gleichstromleitungen anschließen .....	10
5.2.2. Masse- und Negativ-Anschlüsse .....	10
5.2.3. Positive Anschlüsse .....	12
<b>6. Inbetriebnahme des Lynx Power In</b> .....	<b>13</b>
<b>7. Fehlersuche und Support</b> .....	<b>14</b>
7.1. Verkabelungsprobleme .....	14
<b>8. Technische Spezifikationen Lynx Power In</b> .....	<b>15</b>
<b>9. Gehäuseabmessungen Lynx Power In M8 und M10</b> .....	<b>16</b>

# 1. Sicherheitsmaßnahmen

## 1.1. Sicherheitshinweise Lynx-Verteilersystem



- Keine Arbeiten an stromführenden Sammelschienen durchführen. Stellen Sie sicher, dass die Sammelschiene stromlos ist, indem Sie alle positiven Batteriepole abklemmen, bevor Sie die Frontabdeckung des Lynx entfernen.
- Arbeiten an Batterien sollten nur von qualifiziertem Personal durchgeführt werden. Beachten Sie die Batteriesicherheitshinweise, die im Batteriehandbuch aufgeführt sind.

## 1.2. Transport und Lagerung

Lagern Sie dieses Produkts in einer trockenen Umgebung.

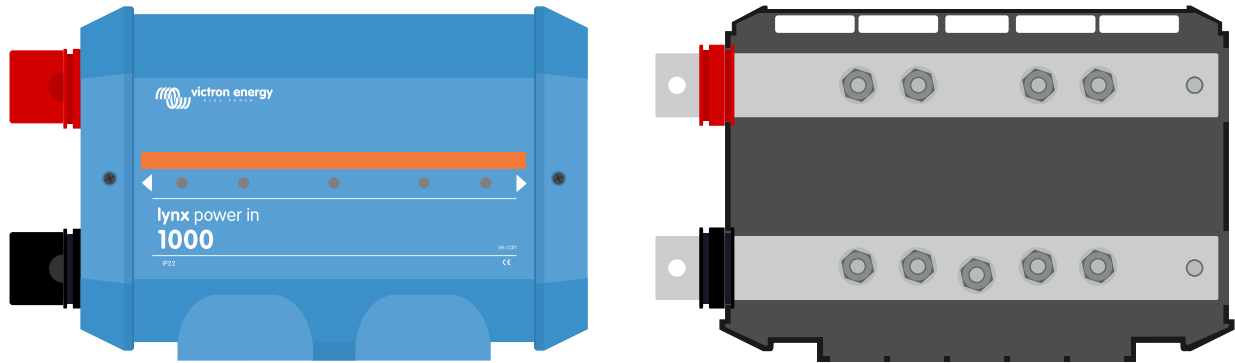
Die Lagertemperatur sollte betragen: -40 °C bis +65 °C.

Die Gewährleistung für Transportschäden erlischt, bei Transport des Gerätes in anderer als der Originalverpackung.

## 2. Einführung

### 2.1. Der Lynx Power In

Der Lynx Power In enthält eine Plus- und Minus-Sammelschiene mit 4 Anschlüssen für Batterien, Lasten oder Ladegeräte und einen Masseanschluss. Sie bilden einen Teil des Lynx-Verteilersystems und sind in zwei Versionen erhältlich, mit M8- oder M10-Sammelschiene. Beachten Sie, dass sich M10 auf die Anschlüsse der Sammelschiene bezieht, an denen die Module miteinander verbunden werden. Die Sicherungs- und Kabelanschlüsse sind immer M8.



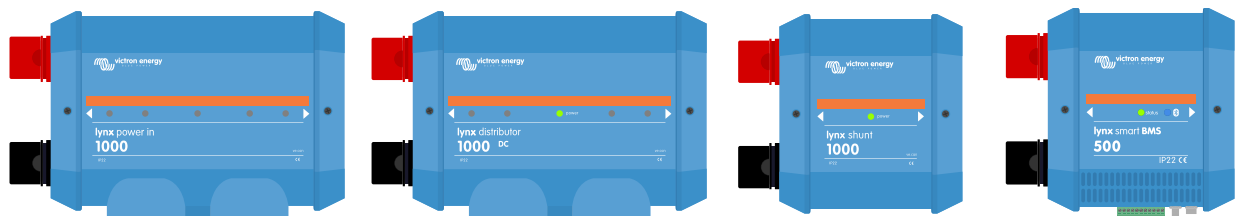
Lynx Power In - mit und ohne Schutzabdeckung

### 2.2. Das Lynx-Verteilersystem

Das Lynx-Verteilersystem ist ein modulares Sammelschienensystem, das Gleichstromanschlüsse, Verteiler, Sicherungen, Batterieüberwachung und/oder Lithium-Batteriemanagementfunktionen beinhaltet. Weitere Informationen finden Sie auf der [Produktseite für DC-Verteilersysteme](#).

Das Lynx-Verteilersystem besteht aus den folgenden Komponenten:

- **Lynx Power In** – Eine Plus- und Minus-Sammelschiene mit vier Anschlüssen für Batterien oder Gleichstromgeräte, erhältlich in zwei Ausführungen, mit Sammelschiene M8 oder M10.
- **Lynx Distributor** – Eine Plus- und Minus-Sammelschiene mit vier abgesicherten Anschlüssen für Batterien oder Gleichstromgeräte und Sicherungsüberwachung, erhältlich in zwei Versionen, mit Sammelschiene M8 oder M10.
- **Lynx Shunt VE.Can** - Eine Plus-Sammelschiene mit einem freien Platz für eine Hauptsicherung des Systems und eine Minus-Sammelschiene mit einem Shunt zur Batterieüberwachung. Es verfügt über VE.Can-Kommunikation zur Überwachung und Einrichtung mit einem GX-Gerät.
- **Lynx Smart BMS** – Zur Verwendung zusammen mit Victron Energy Lithium Battery Smart-Batterien. Es besteht aus einer Plus-Sammelschiene mit einem Schütz, das von einem Batteriemanagementsystem (BMS) angesteuert wird, und einer Minus-Sammelschiene mit einem Shunt zur Batterieüberwachung. Es verfügt über Bluetooth-Kommunikation zur Überwachung und Einrichtung über die VictronConnect-App und VE.Can-Kommunikation zur Überwachung mit einem GX-Gerät und dem VRM-Portal. Erhältlich als 500 A-Modell mit M8-Sammelschienen oder 1000 A-Modell mit M10-Sammelschienen.



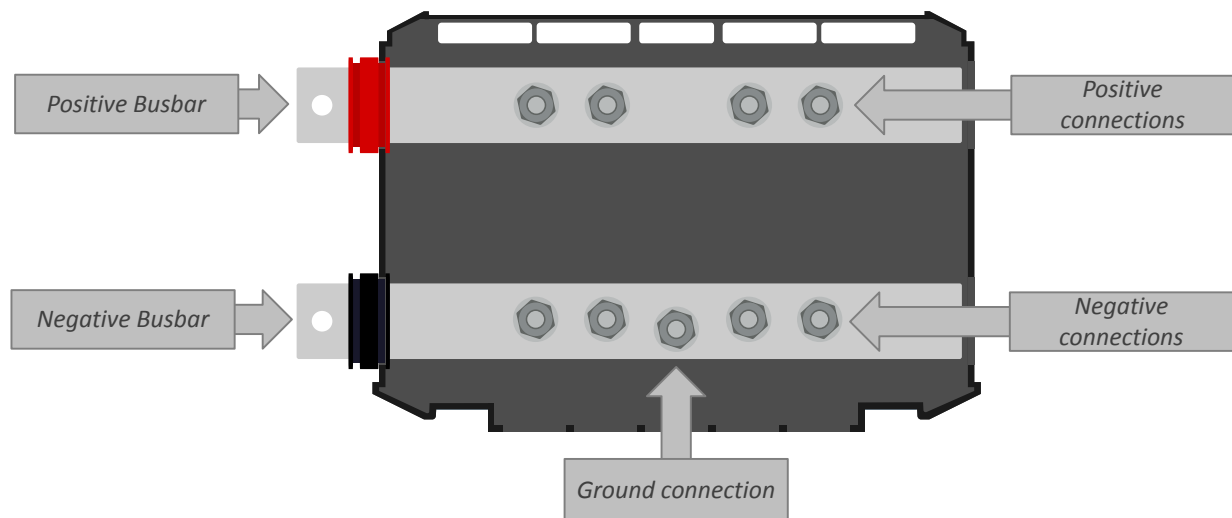
Die Lynx-Module: LynxPower In, Lynx Distributor, Lynx Shunt VE.Can und Lynx Smart BMS

## 3. Eigenschaften

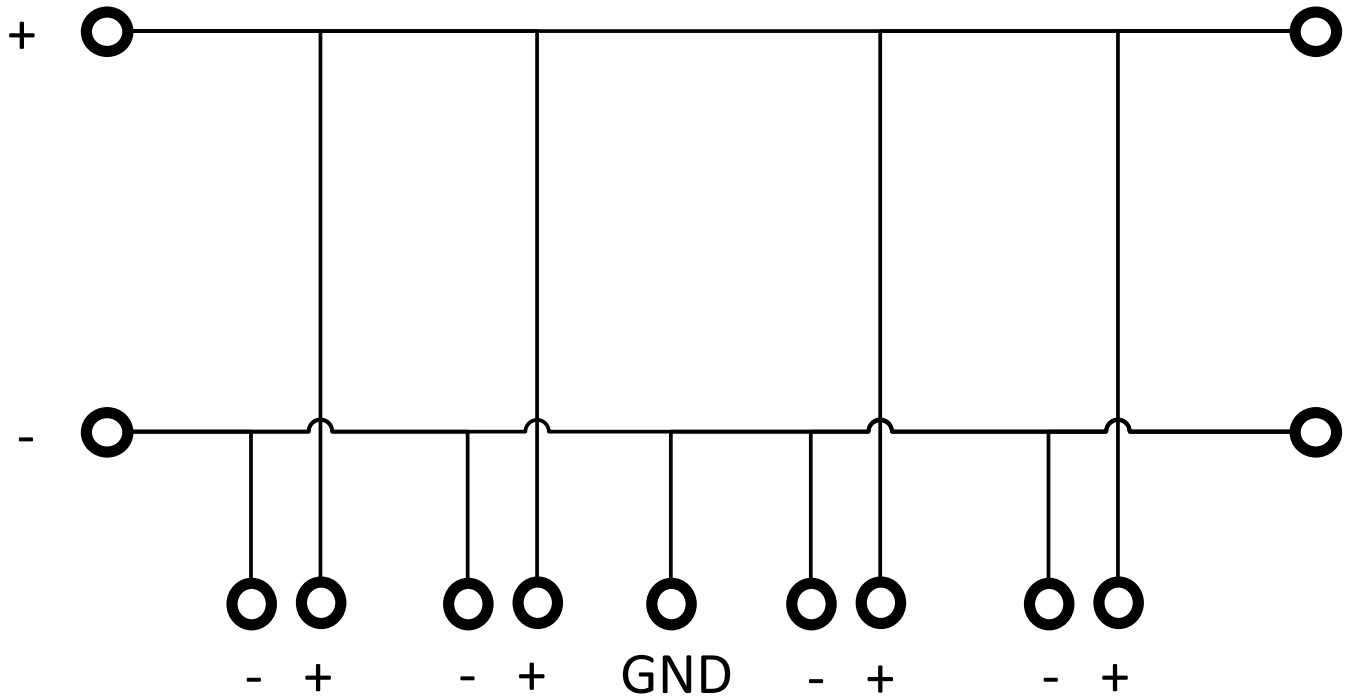
### 3.1. Innenteile und Schaltplan Lynx Power In

Die inneren physischen Teile und der Schaltplan des Lynx Power In weisen die folgenden Teile auf:

- Positive Sammelschiene
- Negative Sammelschiene
- Positive Anschlüsse
- Negative Anschlüsse
- Masseanschluss



Die inneren physischen Teile des Lynx Power In



Der innere Schaltplan des Lynx Power In

## 4. Systemdesign

### 4.1. Teiles des Lynx-Verteilersystems

Ein Lynx-Verteilersystem besteht aus einem einzelnen Lynx Shunt VE.Can-Modul oder einem einzelnen Lynx Smart BMS-Modul.

Die Entscheidung zwischen einem Lynx Shunt VE.Can oder einem Lynx Smart BMS hängt davon ab, welche Art von Batterien im System verwendet wird. Das Lynx Smart BMS kann nur mit Victron Energy [Lithium Battery Smart-Batterien](#) verwendet werden, während der Lynx Shunt VE.Can für alle anderen Batterien geeignet ist.

Dann werden einzelne, mehrere oder eine Kombination von Lynx-Verteilermodulen und/oder Lynx Power In-Modulen hinzugefügt.

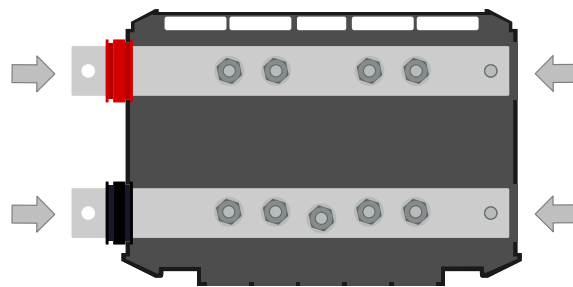
Zusammen bilden sie eine durchgehende Minus- und Plus-Sammelschiene mit Gleichstromanschlüssen und je nach Konfiguration integrierten Sicherungen, einem Batteriewächter und/oder Lithium-Batteriemangement.

Es ist ebenfalls möglich, nur Lynx Power In-Module und/oder Lynx Distributor-Module ohne ein Lynx Smart BMS-Modul oder ein Lynx Shunt VE.Can-Modul zu verwenden. Dies ist für Situationen gedacht, in denen eine Batterieüberwachung oder ein Batteriemangement nicht erforderlich ist.

#### 4.1.1. Zusammenschaltung von Lynx-Modulen

Jedes Lynx-Modul kann mit anderen Lynx-Modulen verbunden werden, auf der linken Seite und auf der rechten Seite.

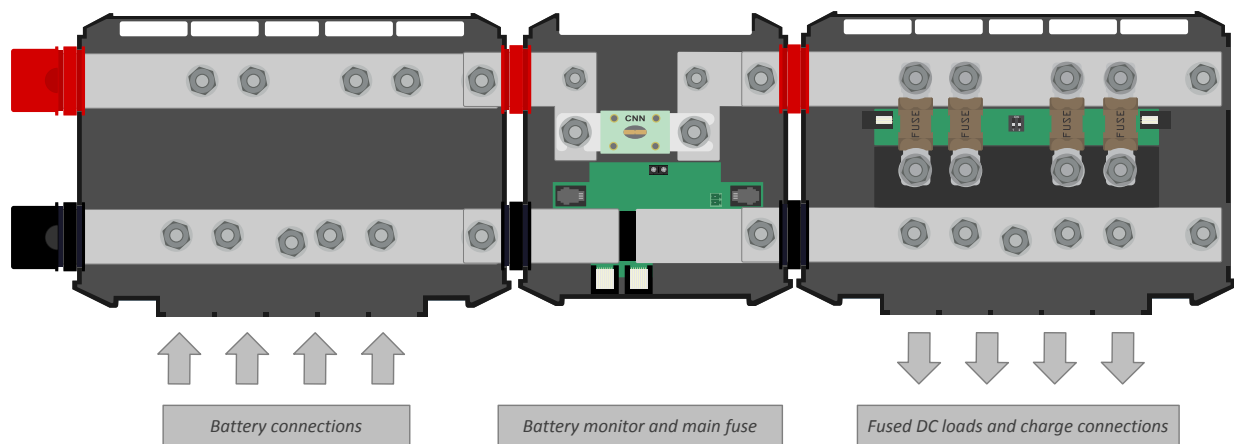
Wenn das Lynx-Modul das erste in der Reihe, das letzte in der Reihe oder allein verwendet wird, ist es möglich, Batterien, Lasten oder Ladegeräte direkt an diese Anschlüsse anzuschließen. Wir empfehlen dies allerdings nicht generell, da zusätzliche Isolierungen und Sicherungen dafür erforderlich sind.



Lynx-Verbindungen: Die Pfeile zeigen an, wo die anderen Lynx-Module angeschlossen werden können

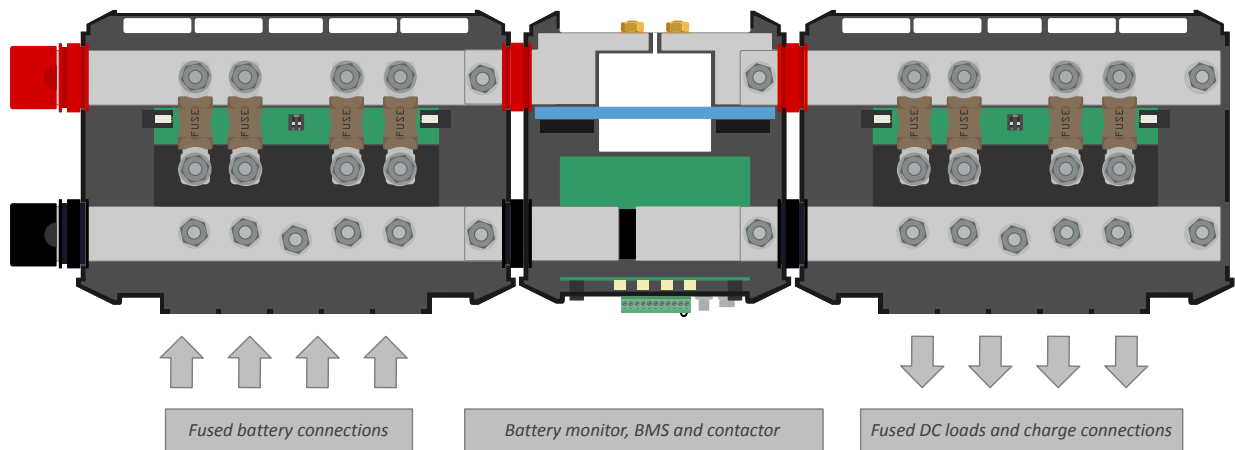
Das Beispiel unten zeigt ein Lynx-System, das aus einem Lynx Power In, Lynx Shunt VE.Can und Lynx Distributor besteht. Zusammen bilden sie eine durchgängige Sammelschiene, mit ungesicherten Batterieanschlüssen, Batteriemonitor, Hauptsystemsicherung und gesicherten Lastanschlüssen.

**Abbildung 1. Beispiel für zusammenschaltete Lynx-Module ohne ihre Schutzabdeckung (Lynx Shunt VE.Can)**



Zusammenschaltete Lynx-Module: Lynx Power In, Lynx Shunt VE.Can und Lynx Distributor

Das Beispiel unten zeigt ein Lynx-System, das aus einem Lynx Distributor, Lynx Smart BMS und einem weiteren Lynx Distributor besteht. Zusammen bilden sie eine durchgängige Sammelschiene mit abgesicherten Anschlüssen für Batterien und Lasten, Batteriemonitor, BMS-System und Schutz.



Zusammengeschaltete Lynx-Module: Lynx Distributor, Lynx Smart BMS und ein weiterer Lynx Distributor

#### 4.1.2. Ausrichtung der Lynx-Module

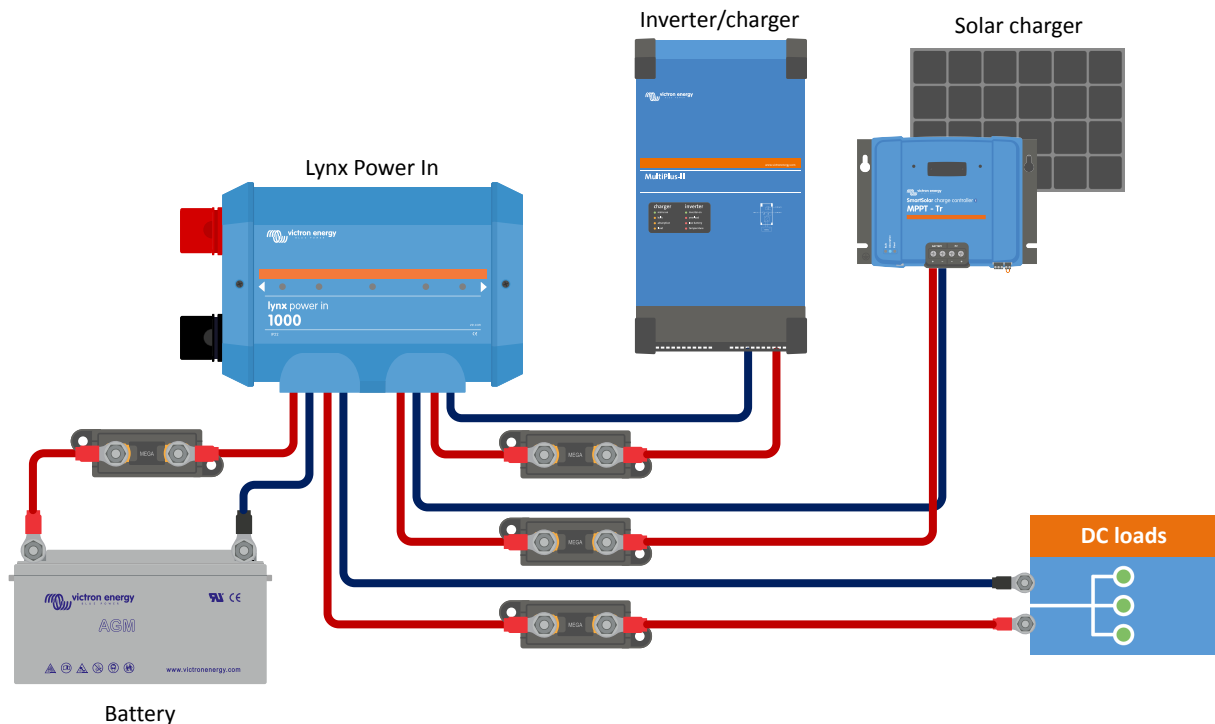
Wenn das Lynx-System einen Lynx Shunt VE.Can oder Lynx Smart BMS enthält, müssen die Batterien immer an der linken Seite des Lynx-Systems angeschlossen werden und der Rest des Gleichstromsystems (Lasten und Ladegeräte) wird an der rechten Seite angeschlossen. Der Grund dafür ist, dass der Ladezustand der Batterie korrekt berechnet werden kann.

Die Lynx-Module können in beliebiger Ausrichtung montiert werden. Sollten sie verkehrt herum montiert werden, so dass der Text auf der Vorderseite der Geräte ebenfalls auf dem Kopf steht, sollten Sie die jedem Lynx-Modul beiliegenden Spezialaufkleber verwenden, damit der Text richtig ausgerichtet ist.

#### 4.1.3. Systembeispiel - nur Lynx Power In

In diesem System wird ein Lynx Power In allein verwendet. Es ist möglich, mehrere Lynx Power In-Module miteinander zu verbinden und so eine längere Sammelschiene mit mehr Anschlussmöglichkeiten für Batterien und/oder Lasten zu schaffen.

Der Lynx Power In besitzt keine Sicherungen. Alle angeschlossenen Lasten, Ladegeräte oder Batterien müssen extern gesichert werden.



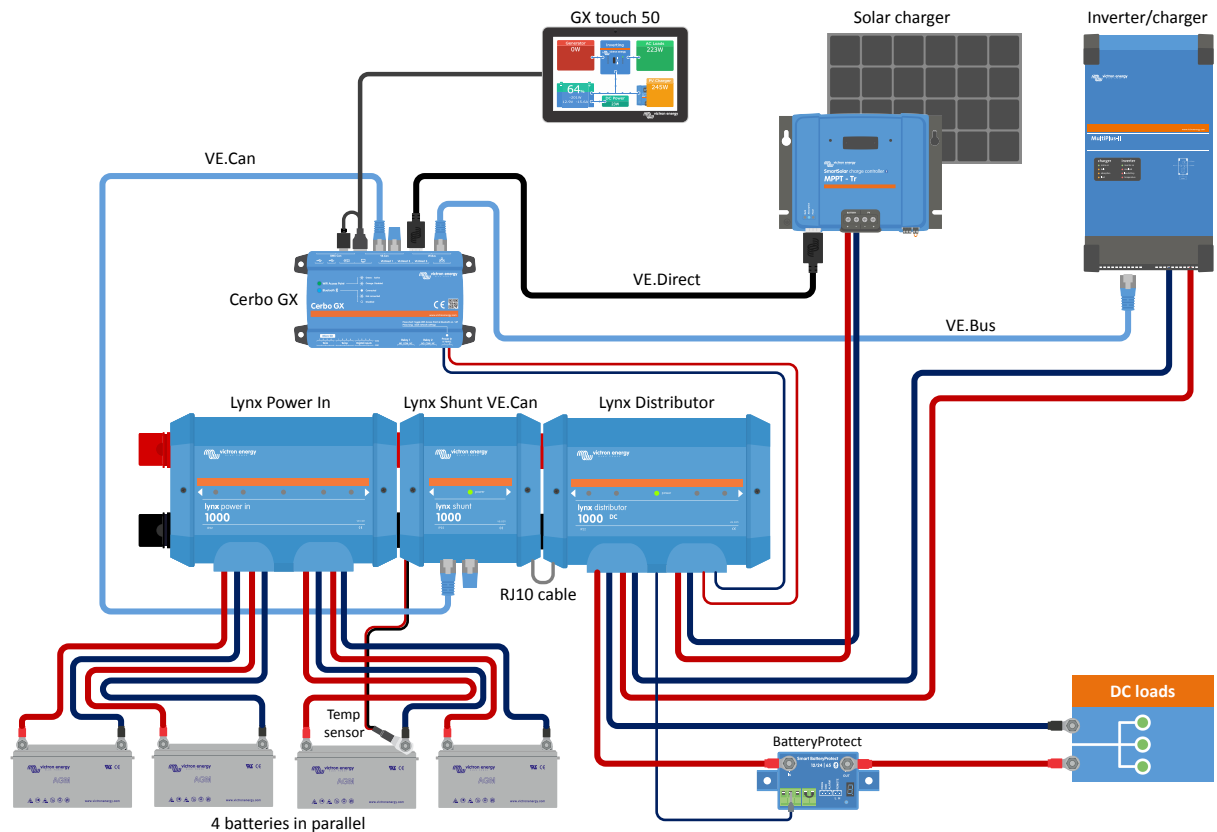
System nur mit einem Lynx Power In



#### 4.1.4. Systembeispiel - Lynx Shunt VE.Can, Lynx Power In, Lynx Distributor und Bleiakkus

Dieses System besteht aus den folgenden Komponenten:

- Lynx Power In mit 4 parallel geschalteten 12V-Bleiakkus.
- Identische Kabellängen für jede Batterie.
- Lynx Shunt VE.Can mit Hauptsicherung und Batteriewächter.
- Lynx Distributor mit gesicherten Anschlüssen für Wechselrichter/Ladegerät(e), Lasten und Ladegeräte. Beachten Sie, dass zusätzliche Module hinzugefügt werden können, wenn mehr Anschlüsse benötigt werden.
- CCGX (oder ein anderes GX-Gerät), um die Daten des Batteriewächters auszulesen.



4 batteries in parallel

System mit Lynx Shunt VE.Can, Bleibatterien, einem Lynx Shunt VE.Can und einem Lynx Distributor

## 4.2. Systemauslegung

### 4.2.1. Stromstärke Lynx-Module

Der Lynx Distributor, Lynx Shunt VE.Can und der Lynx Power In sind für einen Nennstrom von 1000 A und für eine Netzspannung von 12, 24 oder 48 V ausgelegt.

Um eine Vorstellung davon zu bekommen, wie viel Leistung die Lynx-Module bei verschiedenen Spannungen aufweisen, siehe untenstehende Tabelle. Die Stromstärke gibt Ihnen einen Hinweis darauf, wie groß das angeschlossene Wechselrichter-/Ladesystem sein kann. Bedenken Sie, dass bei Verwendung von Wechselrichtern oder Wechselrichter/Ladegeräten sowohl das Wechselstrom- als auch das Gleichstromsystem von den Batterien gespeist werden. Beachten Sie auch, dass ein Lynx Smart BMS oder ein Lynx Ion (nunmehr eingestellt) eine niedrigere Stromstärke haben kann.

	12 V	24 V	48 V
1000 A	12 kW	24 kW	48 kW

### 4.2.2. Sicherungen

Der Lynx Power In weist keine Plätze für Sicherungen auf, die Absicherung ist extern vorzunehmen. Weitere Informationen über Sicherungen und Sicherungshalter finden Sie auf der [Produktseite für Sicherungen und Sicherungshalter](#).

Verwenden Sie stets Sicherungen mit der richtigen Spannung und Stromstärke. Passen Sie den Sicherungsstärke an die maximalen Spannungen und Ströme an, die im gesicherten Stromkreis potenziell auftreten können. Weitere Informationen zu Sicherungsstärken und den Sicherungsstromberechnungen finden Sie im [Buch „Wiring Unlimited“](#).



Der Gesamtwert der Sicherungen aller Stromkreise sollte nicht höher sein als die Stromstärke des Lynx-Moduls bzw. des Lynx-Modells mit der niedrigsten Stromstärke, wenn mehrere Lynx-Module verwendet werden.

### 4.2.3. Verkabelung

Die Stromstärke der Drähte oder Kabel, die zum Anschluss an die Lynx Power In Batterien und/oder die DC-Lasten verwendet werden, muss für die maximalen Ströme ausgelegt sein, die in den angeschlossenen Stromkreisen auftreten können. Verwenden Sie eine Verkabelung mit einer ausreichenden Aderfläche, die der maximalen Stromstärke des Stromkreises entspricht.

Weitere Informationen zur Verkabelung und zur Berechnung der Kabeldicke finden Sie im Buch [„Wiring Unlimited“](#).

## 5. Installation

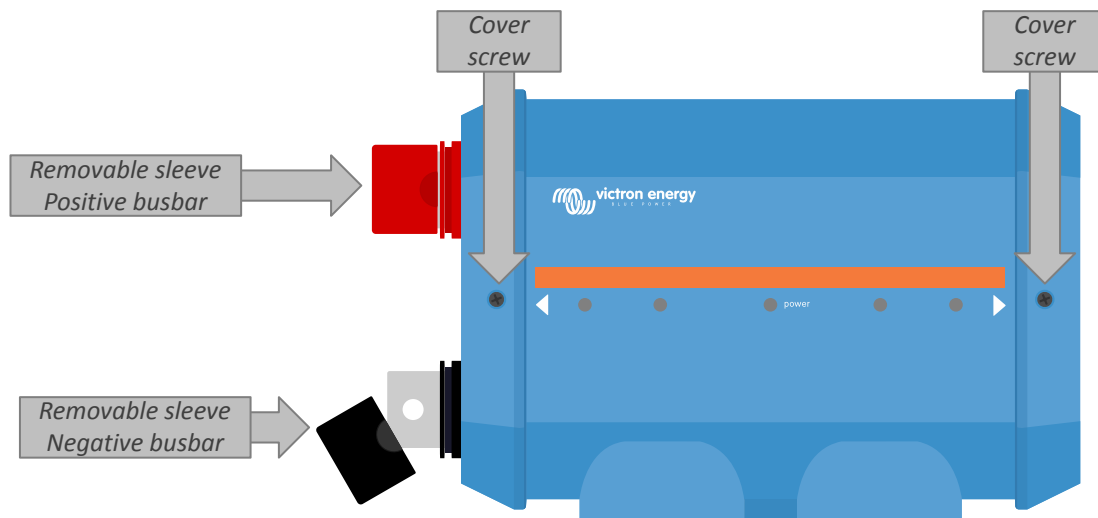
### 5.1. Mechanische Verbindungen

#### 5.1.1. Anschlussmöglichkeiten des Lynx-Moduls

Das Lynx-Modul lässt sich durch Lösen von 2 Abdeckungsschrauben öffnen.

Die Kontakte auf der linken Seite sind durch eine abnehmbare Gummihülse abgedeckt.

Rot ist die positive Sammelschiene und schwarz ist die negative Sammelschiene.



Position der Frontabdeckungsschrauben und der abnehmbaren Hülsen

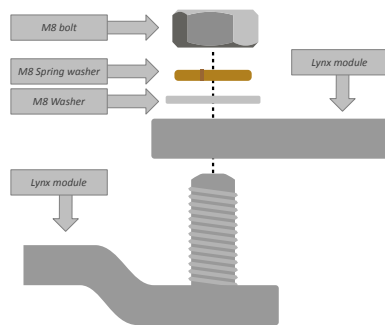
#### 5.1.2. Montage und Zusammenschaltung von Lynx-Modulen

In diesem Abschnitt wird erklärt, wie Sie mehrere Lynx-Module miteinander verbinden und wie Sie die Lynx-Baugruppe an ihrem endgültigen Standort montieren.

Eine mechanische Zeichnung des Gehäuses mit den Abmessungen und der Lage der Montagebohrungen finden Sie im Anhang dieses Handbuchs.

Folgende Aspekte sind bei der Zusammenschaltung und Montage von Lynx-Modulen zu beachten:

- Wenn Lynx-Module rechts angeschlossen werden sollen und das Lynx-Modul auf der rechten Seite mit einer Kunststoffschranke versehen ist, entfernen Sie die schwarze Kunststoffschranke. Ist das Lynx-Modul als äußerstes rechtes Modul angeordnet, lassen Sie die schwarze Kunststoffschranke an ihrem Platz.
- Wenn Lynx-Module links angeschlossen werden sollen, entfernen Sie die roten und schwarzen Gummitüllen. Ist das Lynx-Modul als äußerstes linkes Modul angeordnet, lassen Sie die roten und schwarzen Gummitüllen an ihrem Platz.
- Wenn das Lynx-System mit einem Lynx Smart BMS oder Lynx Shunt VE.Can ausgestattet ist, ist die linke Seite die Batterieseite und die rechte Seite die Seite des Gleichstromsystems.
- Verbinden Sie alle Lynx-Module miteinander und nutzen Sie die M8-Bohrungen (M10) und Schrauben auf der linken und rechten Seite verwenden. Achten Sie darauf, dass die Module korrekt in die Aussparungen der Gummiverbinder einrasten.
- Setzen Sie die Unterlegscheibe, die Federscheibe und die Mutter auf die Schrauben und ziehen Sie die Schrauben mit einem Drehmoment von 14 Nm (17 Nm für das Modell M10) an.
- Montieren Sie die Lynx-Baugruppe an ihrem endgültigen Platz mit Hilfe der 5 mm-Montagebohrungen.

**Abbildung 2. Anschlussreihenfolge beim Anschluss von zwei Lynx-Modulen**

Korrekte Platzierung von M8-Unterlegscheibe (M10), Federscheibe und Mutter.

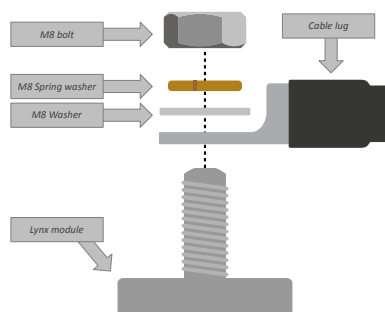
## 5.2. Elektrische Verbindungen

### 5.2.1. Gleichstromleitungen anschließen

Dieses Kapitel ist eventuell nicht anwendbar, wenn das Lynx-Modul mit anderen Lynx-Modulen verbunden ist, wie es beim Lynx Smart BMS oder dem Lynx Shunt VE.Can der Fall sein kann.

Für alle Gleichstromanschlüsse gilt das Folgende:

- Alle Kabel und Drähte, die an das Lynx-Modul angeschlossen sind, müssen mit M8-Kabelschuhen versehen sein.
- Beim Befestigen des Kabels an der Schraube achten Sie auf die richtige Platzierung von Kabelschuh, Unterlegscheibe, Federscheibe und Mutter an jeder Schraube.
- Ziehen Sie die Muttern mit einem Drehmoment von 14 Nm (17 Nm für das Modell M10) an.

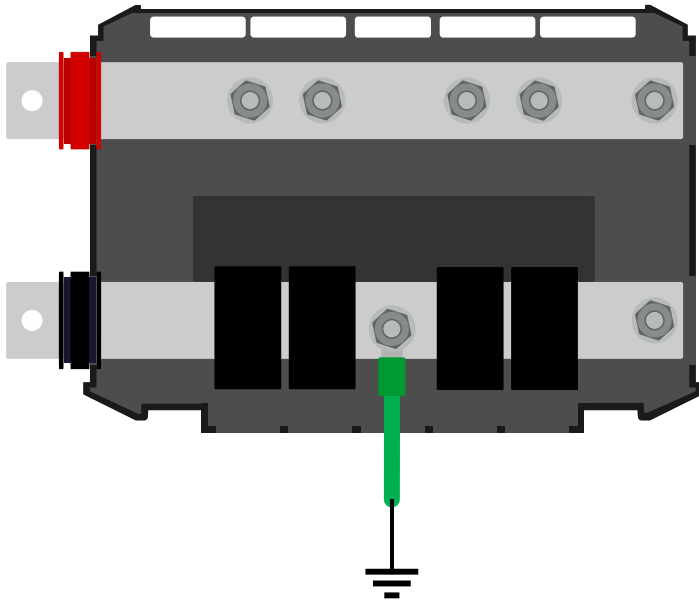
**Abbildung 3. Richtige Montagesequenz der Gleichstromleitungen**

Korrekte Platzierung von M8-Kabelschuh, Unterlegscheibe, Federscheibe und Mutter

### 5.2.2. Masse- und Negativ-Anschlüsse

#### Anschluss des Massekabels

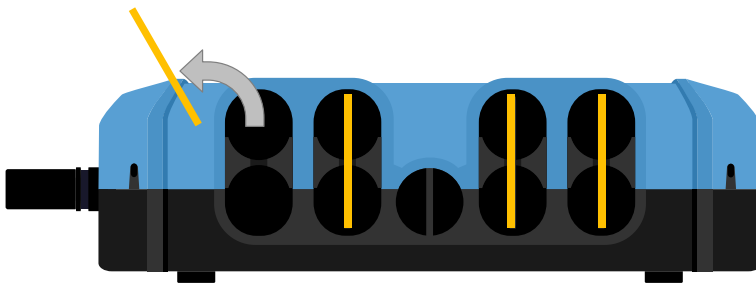
Dies gilt nur, wenn das System einen Masseanschluss benötigt. Es sollte nur ein Masseanschluss pro System vorhanden sein. Der Masseanschluss sollte nach dem Lynx Smart BMS, dem Lynx Shunt VE.Can oder dem Shunt des Batterimonitors vorgenommen werden. Weitere Informationen zur Systemerdung finden Sie im [Buch „Wiring Unlimited“](#).



Masseverbindung Lynx Power In

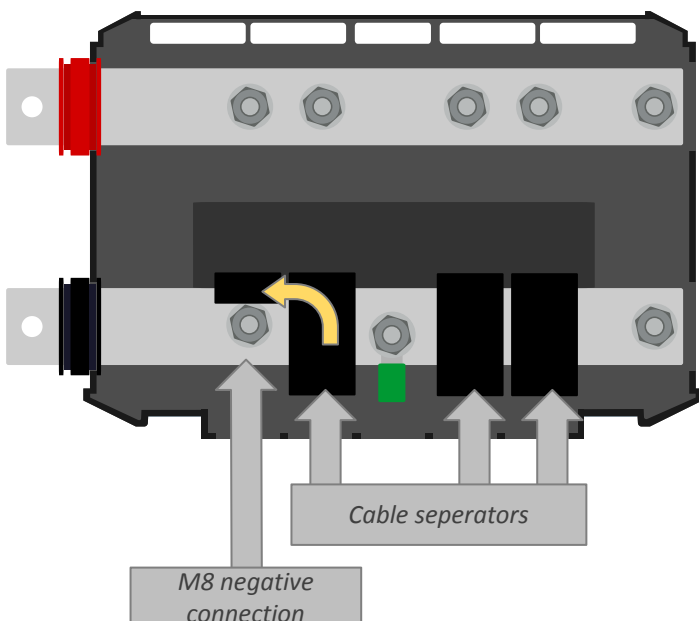
### Anschluss der negativen Leitungen

Entfernen Sie die Kabeltrennsäule, wenn der Kabeldurchmesser 10 mm überschreitet.

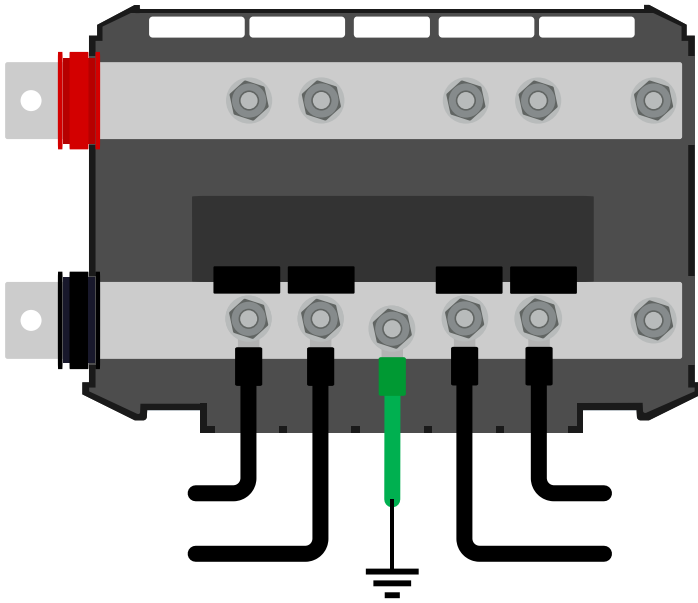


Die Kabeltrennsäulen sind gelb gekennzeichnet

Um an die Minusanschlüsse zu gelangen, klappen Sie die schwarzen Kabeltrenner nach oben. Die schwarzen Kabeltrenner können vorübergehend entfernt werden, indem Sie sie in einem leichten seitlichen Winkel vom Lynx Power In wegziehen, falls ein besserer Zugang erforderlich ist.



Klappen Sie den Kabeltrenner hoch, um an die negativen Anschlüsse zu gelangen



Negative Verbindung Lynx Power In

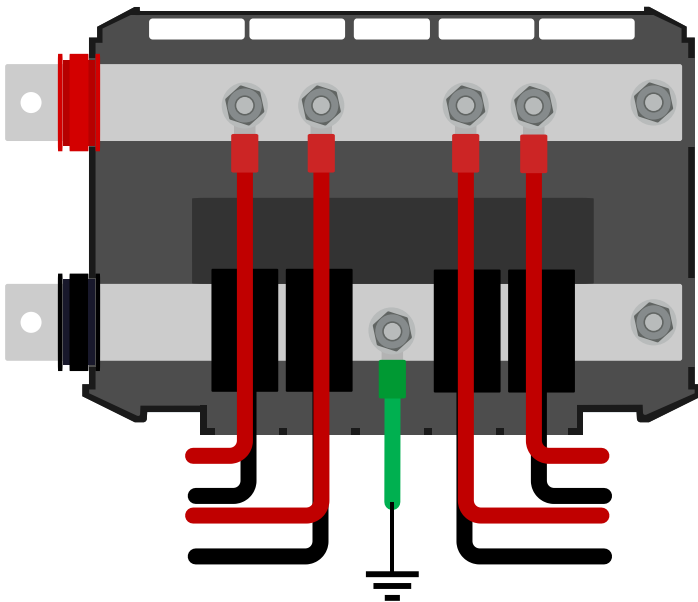
### 5.2.3. Positive Anschlüsse



Vergewissern Sie sich vor dem Herstellen von positiven Verbindungen, dass die positiven Drähte nicht unter Spannung stehen. Trennen Sie alle positiven Kabel von der Batterie, bevor Sie sie an das Lynx-Modul anschließen. Dies dient dazu, unbeabsichtigte Kurzschlüsse zu verhindern.

Schließen Sie alle positiven Leitungen an.

Schließen Sie das Lynx-System an den/die positiven Batteriepol(e) an.



Anschluss der positiven Drähte Lynx Power In

## 6. Inbetriebnahme des Lynx Power In

Sequenz der Inbetriebnahme:

- Prüfen Sie die Polarität aller Gleichstromkabel.
- Prüfen Sie den Querschnitt aller Gleichstromleitungen.
- Prüfen Sie, ob alle Kabelschuhe korrekt gecrimpt sind.
- Prüfen Sie, ob alle Kabelverbindungen fest angezogen sind (maximales Drehmoment nicht überschreiten).
- Ziehen Sie leicht an jedem Batteriekabel, um zu prüfen, ob die Verbindungen fest sitzen und ob die Kabelschuhe richtig gecrimpt sind.

## 7. Fehlersuche und Support

Bei unerwartetem Verhalten oder vermuteten Produktfehlern lesen Sie bitte dieses Kapitel.

Beginnen Sie mit der Überprüfung der hier beschriebenen häufigen Probleme. Wenn das Problem weiterhin besteht, wenden Sie sich an Ihren Händler (Victron-Händler oder -Distributor), der Ihnen technischen Support bietet.

Sollten Sie sich nicht sicher sein, an wen Sie sich wenden können, oder sollten Sie nicht wissen, wo Sie das Gerät gekauft haben, besuchen Sie die [Victron Energy Support-Webseite](#).

### 7.1. Verkabelungsprobleme

#### Kabel erhitzen sich

Die Ursache dafür kann ein Verdrahtungs- oder Anschlussproblem sein. Prüfen Sie bitte Folgendes:

- Prüfen Sie, ob alle Kabelverbindungen mit einem Drehmoment von 14 Nm (17 Nm für das Modell M10) angezogen sind.
- Prüfen Sie, ob alle Sicherungskontakte mit einem Drehmoment von 14Nm angezogen sind.
- Prüfen Sie, ob die Oberfläche der Kabelader groß genug für den Strom ist, der durch dieses Kabel fließt.
- Prüfen Sie, ob alle Kabelschuhe korrekt gecrimpt sind und fest genug sitzen.

#### Andere Verkabelungsprobleme

Weitere Informationen zu Problemen, die durch schlechte oder falsche Verkabelung, Kabelverbindungen oder Verdrahtung von Batteriebänken entstehen können, finden Sie im [Buch „Wiring Unlimited“](#).



## 8. Technische Spezifikationen Lynx Power In

Leistung	
Spannungsbereich	9 - 60 VDC
Nennstrom	1000 ADC unterbrechungsfrei

Anschlüsse	
Sammelschiene	M8 oder M10

Physikalische Topologie	
Gehäusewerkstoff	ABS
Gehäuseabmessungen (hxbxt)	290 x 170 x 80 mm
Gerätegewicht	2,1 kg
Werkstoff der Sammelschiene	Verzinntes Kupfer
Abmessungen der Sammelschiene (hxb)	8 x 30 mm

UMGEBUNG	
Betriebstemperaturbereich	-40 °C bis +60 °C
Lagertemperaturbereich	-40 °C bis +60 °C
Feuchte	max. 95 % (nicht kondensierend)
Schutzklasse	IP22

## 9. Gehäuseabmessungen Lynx Power In M8 und M10

