

Cyrix Li-ion 120 A Serie

www.victronenergy.com



Cyrix-Li-Load 12/24-120



Cyrix-Li-Charge 12/24-120



Cyrix-Li-ct 12/24-120

Die LiFePO4-Batterie: Vermeiden von Zellenunterspannung, Überspannung und Übertemperatur

Die erste Schutzvorkehrung besteht im Zellausgleich. Alle Victron LiFePO4-Batterien verfügen über eine integrierte Zellausgleichsfunktion.

Die zweite Schutzvorkehrung besteht im:

- Abschalten der Last im Fall einer unmittelbar bevorstehenden Zellenunterspannung und
- Abschalten oder Reduzieren des Ladestroms im Fall einer unmittelbar bevorstehenden Zellenüberspannung, einer hohen Temperatur (>50°C) oder einer niedrigen Temperatur (<0°C).

Kernstück der zweiten Schutzvorkehrung ist das VE.Bus BMS.

Jedoch lassen sich nicht alle Lasten oder Ladegeräte direkt über das VE.Bus BMS steuern.

Um solche Lasten bzw. Ladegeräte abzuschalten sind mehrere VE.Bus BMS steuerbare Cyrix-Schalter verfügbar.

Cyrix-Li-Load

Der Cyrix-Li-Load schaltet ab, wenn sein Steuerungseingang den Zustand "free floating" (offener Stromkreis) erreicht.

Wenn sich die Batteriespannung nach dem Abschalten wieder erholt (das passiert, wenn keine anderen Lasten an die Batterie angeschlossen sind), wird der Ausgang des BMS hoch und der Cyrix schaltet nach 30 Sekunden wieder ein. Nach 3 Einschaltversuchen bleibt der Cyrix solange abgeschaltet, bis die Spannung mindestens 30 Sekunden lang auf über 13 V (bzw. 26 V oder 52 V) angestiegen ist (das ist ein Anzeichen dafür, dass die Batterie wieder aufgeladen wird).

Alternativ kann eine BatteryProtect verwendet werden (Vorteil: sehr geringer Stromverbrauch).

Cyrix-Li-Charge

Der Cyrix-Li-Charge verbindet ein Batterieladegerät mit einer Verzögerungszeit von 3 Sekunden:

- wenn der Ausgang "Charge Disconnect" des VE. Bus BMS hoch ist und
- wenn er 13,0 V (resp. 26,0 V oder 52,0 V) oder mehr an seinem Batterieladegerät-Anschluss misst und
- wenn er 2 V oder mehr an seinem Batterieanschluss misst (der Cyrix bleibt offen, wenn er nicht an die Batterie angeschlossen ist).

Der Cyrix-Li-Charge schaltet sofort ab, wenn sein Steuerungseingang den Zustand "free floating" (offener Stromkreis) erreicht, eine Zellüberspannung oder eine Zellübertemperatur anzeigt.

Im Allgemeinen wird ein Zellüberspannungsalarm kurz nach dem Anhalten des Ladevorgangs zurückgesetzt. Der Cyrix verbindet dann das Ladegerät wieder nach einer Verzögerung von 3 Sekunden

Wenn der Cyrix-Li-Charge eingeschaltet ist (Ladegerät an Batterie angeschlossen), schaltet er sich nach 1 Stunde ab und es wird geprüft, ob das Ladegerät noch aktiviert ist. Wenn der Ausgang des Batterieladegerätes, nachdem der Cyrix abgeschaltet hat, sofort wieder auf 13,0 V oder mehr ansteigt, schaltet der Cyrix mit einer Verzögerungszeit von 3 Sekunden wieder ein.

Hinweis: Ist der Entladestrom gleich 0 oder ist nur ein sehr geringer Entladestrom vorhanden, schaltet der Cyrix nicht kurz nach dem Abschalten des Ladegerätes und/oder der Abtrennung ab, weil die Batteriespannung über dem Wert von 13,5 V bleibt.

Cyrix-Li-ct

Die Funktionsweise des Cyrix-Li-ct entspricht der des Cyrix-ct.

Der Cyrix-Li-ct schließt eine Blei-Säure-Starter-Batterie und eine LiFePO4-Batterie an:

- wenn der Ausgang "Charge Disconnect" des VE. Bus BMS hoch ist und
- wenn er 13,4 V (bzw. 26,8 V) oder mehr an seinem Stromanschlüssen misst.

Der Cyrix schaltet sofort ab:

- wenn sein Steuerungsausgang den Zustand "free floating" (offener Stromkreis) erreicht, eine Zellüberspannung oder eine Zellübertemperatur anzeigt und/oder
- wenn die Batteriespannung auf unter 13,2 V abfällt.

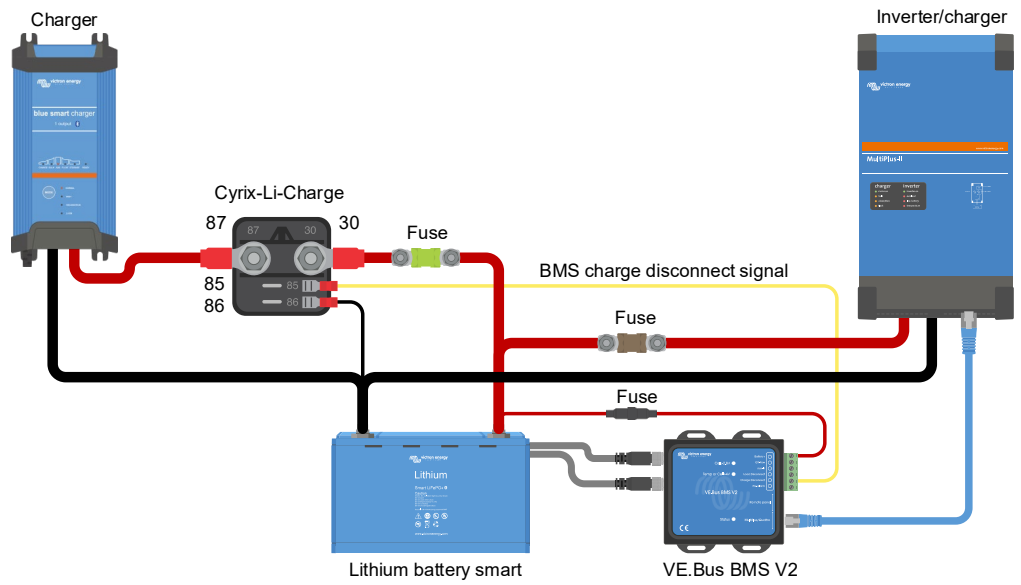
Start Assist Funktion: ein kurzer negativer Impuls schließt das Relais 30 Sekunden lang (siehe Abbildung auf Seite 2).

Eine eingebaute TVS-Diode begrenzt die Spannungsspitze, die auftreten kann, wenn der Cyrix plötzlich aufgrund einer Zellüberspannung oder Übertemperatur abschaltet.

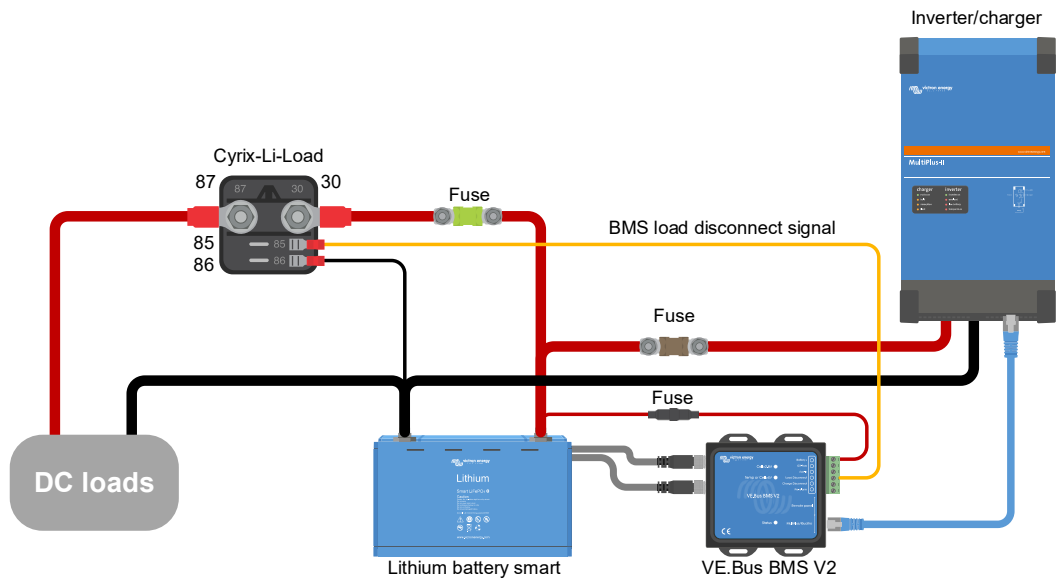
Cyrix Batteriekoppler	Cyrix-Li-Load 12/24-120 Cyrix-Li-Load 24/48-120	Cyrix-Li-Charge 12/24-120 Cyrix-Li-Charge 24/48-120	Cyrix-Li-ct 12/24-120	
			12 V-System	24 V-System
Dauerstrom und Abschaltstrom bei 12 V oder 24 V:	120 A	120 A	120 A	
Abschaltstrom bei 48 V	40 A	40 A	n. z.	
Steuerungseingang	Der Cyrix schaltet ein, wenn der Steuerungseingang hoch ist (etwa Batteriespannung) Der Cyrix schaltet ab, wenn der Steuerungseingang im Zustand "free floating" (offener Stromkreis) belassen wird oder auf LOW gesetzt wird.			
Spannung anschließen	Siehe Text	13,0 V / 26,0 V / 52,0 V	13,4 V < V < 13,7 V: 120 s 13,7 V < V < 13,9 V: 30 s V > 13,9 V: 4 s	26,8 V < V < 27,4 V: 120 s 27,4 V < V < 27,8 V: 30 s V > 27,8 V: 4 s
Spannung unterbrechen	Siehe Text	11,5 V < V < 11,0 V: 10 s V < 10,5 V: sofort	13,3 V < V < 13,2 V: 10 s V < 13,2 V: sofort	26,6 V < V < 26,4 V: 10 s V < 26,4 V: sofort
Stromaufnahme wenn offen	<4 mA			
Schutzklasse	IP54			
Gewicht kg (lbs)	0,11 (0,24)			
Maße H x B x T in mm (H x B x T in Zoll)	46 x 46 x 80 (1,8 x 1,8 x 3,2)			

Anschlussdiagramme

Cyrix-Li-load



Cyrix-Li-Charge



Cyrix-Li-ct

