

# Betriebsanleitung UFR1001E

Stand: 2021-03-17 /Sc  
ab Firmware: 0-16

- NA-Schutz nach VDE-AR-N 4105:2011+2018-11, Eigenerzeugungsanlagen am Niederspannungsnetz
- zum Einsatz in Eigenerzeugungsanlagen am Mittelspannungsnetz nach BDEW + VDE-AR-N 4110:2018-11
- zum Einsatz in Eigenerzeugungsanlagen am Hochspannungsnetz nach VDE-AR-N 4120:2018-11
- mit zuschaltbarer Vektorsprungüberwachung
- mit zuschaltbarer Überwachung des Frequenzgradienten (ROCOF,  $df/dt$ )



## Ab Firmware 0-10:

Werkseinstellung Pr 2 für Niederspannung nach VDE-AR-N 4105:2018-11,  
Programme (11-14) für Mittelspannung nach VDE-AR-N 4110 + 4120:2018-11,  
Neuer 2-stufiger Testmodus in allen Programmen

## Neu ab Firmware 0-11:

Kontaktüberwachung  $r_{EL}$  in Pr2 abschaltbar bei Verwendung der Kuppelschalter im Wechselrichter

## Neu ab Firmware 0-12:

Neue Werkseinstellungen Pr11-14 VDE-AR-N 4110 + 4120:2018-11

## Neu ab Firmware 0-13:

Wiederzuschaltverhalten einstellbar  $r_{UFon}$ , Rückfallverhältnis einfacher messen  $r_{UEF}$

## Neu ab Firmware 0-14:

Überwachung der Nullspannung  $U_0$  (ANSI 59v0)  
Programm 10 für Österreich nach TOR Erzeuger Typ A, B, C, D  
Programm 16 für Belgien nach Synergrid C10/C11

## Neu ab Firmware 0-15:

Funktion ROCOF überarbeitet  
Neue Werkseinstellungen in Programm Pr16 für Belgien nach Synergrid C10/C11

## Neu ab Firmware 0-16:

Neue Werkseinstellungen Pr15, NA/EEA-NE7 CH 2020

(Anzeige der Firmwareversion:  $r_{nFa}$  →  $r_{nFr}$  oder „Set“ für >10s drücken)

## Zertifikate siehe:

<http://www.ziehl.com/de/produkte/detail/UFR1001E-54>

# Inhaltsverzeichnis

<b>1</b>	<b>Allgemeine Hinweise</b>	<b>4</b>
<b>2</b>	<b>Anzeige- und Bedienelemente</b>	<b>4</b>
<b>3</b>	<b>Werkseinstellung und Firmwareversion, VDE-AR-N 4105:2011+2018 + BDEW</b>	<b>6</b>
<b>4</b>	<b>Werkseinstellung und Firmwareversion, VDE-AR-N 4110:2018-11 / VDE-AR-N 4120:2018-11</b>	<b>8</b>
<b>5</b>	<b>Werkseinstellung und Firmwareversion, TOR Erzeuger Typ A,B,C,D, VSE/EE A-CH 2014, G98(G83/2)+G99(G59/3), Synergrid C10/C11</b>	<b>10</b>
<b>6</b>	<b>Anwendung und Kurzbeschreibung</b>	<b>12</b>
<b>7</b>	<b>Übersicht der Funktionen</b>	<b>12</b>
<b>8</b>	<b>Anschlusspläne</b>	<b>13</b>
8.1	1x PV, 1x Kuppelschalter (VDE-AR-N 4105:2018-11)	13
8.2	1x PV, 2x Kuppelschalter (VDE-AR-N 4105:2011)	14
8.3	Mehrere PV mit Kuppelschalter und in Reihe geschalteten Öffnern als Rückmeldekontakte	15
8.4	Mehrere PV mit Kuppelschalter und parallel geschalteten Schließern als Rückmeldekontakte	16
8.5	1x PV, 1x Kuppelschalter mit Öffner/Schließer (Mittelspannung VDE-AR-N 4110:2018-11 / Hochspannung VDE-AR-N 4120:2018-11)	17
8.6	Verwendung von Integrierten Kuppelschalter von PV- und Batterieumrichtern nach DIN EN 62109 (VDE 0126-4)	18
8.7	Generatorbetrieb, Unterdrückung der Rückmeldekontakte	19
<b>9</b>	<b>Wichtige Hinweise</b>	<b>20</b>
<b>10</b>	<b>Montage</b>	<b>20</b>
<b>11</b>	<b>Detaillierte Beschreibung</b>	<b>21</b>
11.1	Beschreibung der Anschlüsse	21
11.2	Funktionsmerkmale	21
<b>12</b>	<b>Inbetriebnahme</b>	<b>23</b>
12.1	Programm einstellen	23
12.2	Bedienungsdiagramme Pr 2...6 und Pr 10...23	24
12.3	Bedienungsdiagramme Pr 1 und Pr 7	25
12.4	Beschreibung der Parameter	26
12.5	Anzeigemodus (hinterster Dezimalpunkt aus)	27
12.6	Menümodus (hinterster Dezimalpunkt an)	27
12.7	Parametriermodus (hinterster Dezimalpunkt blinkt)	27
12.8	Zuschaltbedingungen	28
12.9	Rückfallverhältnis	28
12.10	Überwachung der Nullspannung	28
12.11	Testmodus (Zeitmessung nur mit aktivierten und angeschlossenen Rückmeldekontakten)	29
12.12	Alarmzähler	29
12.13	Alarmsummenzeit (Anzeige in Stunden)	29
12.14	Alarmspeicher	30
12.15	Standby-Zähler und Standby-Zeit	30
12.16	Codesperre	30
12.17	Plombierung	31
12.18	Simulation	31
12.19	Mögliche Anzeigen im Display	32

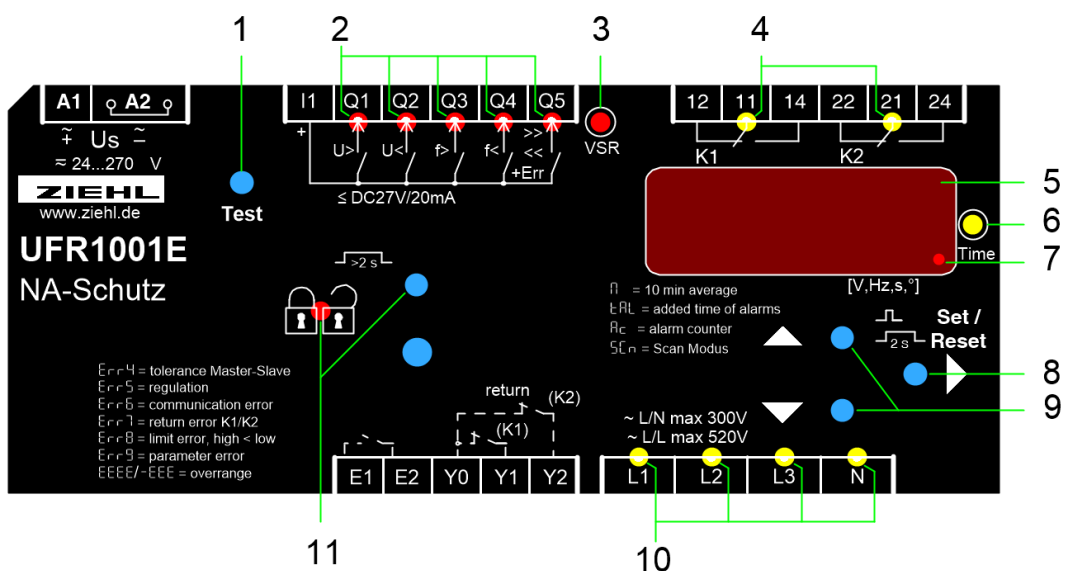
13	Technische Daten .....	33
14	Fehlersuche und Maßnahmen.....	35
15	Wartung und Instandhaltung .....	36
16	Bauform V6.....	36
17	Entsorgung.....	36
18	Tabelle Einstellwerte VDE-AR-N 4105:2011, Abs. 6.5.2, Niederspg. Pr 1+7 .....	37
19	Tabelle Einstellwerte BDEW Juni 2008, nach 3.2.3.3-1, Mittelspannung Pr 3-6.....	37
20	Tabelle Einstellwerte VDE-AR-N 4105:2018-11 Niederspannung, nach 6. Tabelle 2, Pr 2.....	38
21	Tabelle Einstellwerte VDE-AR-N 4110:2018-11 Mittelspannung / VDE-AR-N 4120:2018-11 Hochspannung, übergeordnet Pr 11+12.....	38
22	Tabelle Einstellwerte VDE-AR-N 4110:2018-11 Mittelspannung / VDE-AR-N 4120:2018-11 Hochspannung, Einheiten Schutz Pr 13+14.....	39

# 1 Allgemeine Hinweise

Die Einhaltung der nachfolgenden Vorgaben dient auch der Sicherheit des Produktes. Sollten die angegebenen Hinweise insbesondere zur generellen Sicherheit, Transport, Lagerung, Montage, Betriebsbedingungen, Inbetriebnahme und Entsorgung / Recycling nicht beachtet werden, kann das Produkt eventuell nicht sicher betrieben werden und kann eine Gefahr für Leib und Leben der Benutzer und dritter Personen darstellen.

Abweichungen von den nachfolgenden Vorgaben können daher sowohl zum Verlust der gesetzlichen Sachmängelhaftungsrechte führen als auch zu einer Haftung des Käufers für das durch die Abweichung von den Vorgaben unsicher gewordene Produkt.

## 2 Anzeige- und Bedienelemente



### 1 Taster Test

kurz drücken	Wechsel in <b>Testmenü</b> : Relais K1 ( $\epsilon 5\epsilon 1$ ) oder Relais K2 ( $\epsilon 5\epsilon 2$ ) können und unabhängig voneinander getestet werden. (3 min ohne Tastendruck = Rücksprung in Normalzustand)
--------------	--

### 2 LEDs Frequenz / Spannung Grenzwert unter- / überschritten (rot)

AN, $\epsilon 5\epsilon 1$ oder $\epsilon 5\epsilon 2$	Grenzwert unter- / überschritten, Zuschaltbedingungen nicht erfüllt
BLINKT, $\epsilon 5\epsilon 1$ oder $\epsilon 5\epsilon 2$	Rückschaltverzögerung $\epsilon 0\epsilon F$ läuft ab

### 3 LED Vektorsprung (VSR, rot)

AN, $\epsilon 5\epsilon 3$	Grenzwert Vektorsprung überschritten
BLINKT, $\epsilon 5\epsilon 3$	Rückschaltverzögerung $\epsilon 0\epsilon F$ läuft ab

#### LEDs Relaiszustand (gelb)

AUS	Relais abgefallen
AN	Relais angezogen

### 5 Digitalanzeige 4-stellig (rot)

je nach Programm Anzeige aktuelle Spannung, Frequenz, Vektorsprung, Mittelwert
Anzeige von Alarmmeldungen z.B. $\epsilon 5\epsilon 1$ , $\epsilon 5\epsilon 2$
Anzeige von Fehlern mit Fehlercode z. B. $\epsilon r r 9$

### 6 LED Time (gelb)

AN	Im Display wird eine Zeit angezeigt
BLINKT	Funktion $\epsilon r u \epsilon F$ aktiv

## 7 Hinterster Dezimalpunkt (rot)

Aus	Anzeigemodus
Leuchtet	Menümodus
Blinkt	Parametriermodus

## 8 Taster Set / Reset (im Anzeigemodus, Normalzustand)

Kurz drücken	Anzeige nächster Messwert / Alarmzähler
Betätigung für > 2 s	Reset, Quittieren von Fehlermeldungen
Betätigung für > 4 s	Anzeige Programm z. B. Pr I
Betätigung für > 10 s	Anzeige der Firmwareversion z. B. 0-00


## 9 Taster Up / Down (im Anzeigemodus, Normalzustand)

kurz drücken	Wechsel in den Menümodus, Anzeige Alarmspeicher (Down) / Alarmsummenzeit, Standby-Zähler, Standby-Zeit (Up), drücken der Taste Set für $\geq 2$ s löscht die gespeicherten Werte
Betätigung für > 2 s	Anzeige des MAX (Up) / MIN (Down) - Messwertes, zusätzliches drücken der Taste Set für $\geq 2$ s löscht alle gespeicherten Werte

## 10 LEDs Messwertzuordnung (gelb)


LEDs	Messwert
Lx und N AN	Spannungswert (L1 gegen N, L2 gegen N, L3 gegen N)
Lx und Ly AN	Spannungswert (L1 gegen L2, L2 gegen L3, L1 gegen L3)
Lx BLINKT schnell	Vektorsprung (L1, L2, L3)
L1 BLINKT	Frequenz

## 11 plombierbarer Taster + LED

Betätigung für > 2 s	Sperren / entsperren
 LED rot	Einstellungen und Simulationsmodus sind gesperrt, bei Einstellversuch wird 3s Loc angezeigt
LED grün	Einstellungen ändern und simulieren möglich

### 3 Werkseinstellung und Firmwareversion, VDE-AR-N 4105:2011+2018 + BDEW

Beim Programmwechsel werden alle Parameter auf Werkseinstellung zurückgesetzt.

Menü	Parameter / Einheit		Werkseinstellung 							Meine Daten
			Niederspannung VDE-AR-N 4105:			Mittelspannung BDEW				
			2011	2018	2011	3 AC +N	3 AC	3/2/1AC +N	3 AC	
			230V	230V	230V	57,7V	100V	230V	400V	
			Pr1	Pr2 *	Pr1	Pr3	Pr4	Pr5	Pr6	
59.S2 59>S2	U <sup>--</sup>	Alarm on/off	-	on	-	on	on	on	on	
	U <sup>--</sup>	<b>Überspannung</b>	V	287	-	66.4	115	264	458	
	H <sup>--</sup>	Hysterese	V	35.0	-	1.0	1.0	3.0	3.0	
	dRL	Ansprechzeit	s	0.10	-	0.10	0.10	0.10	0.10	
	doF	Rückschaltzeit	s	60	-	60	60	60	60	
59.S1 59>S1	U <sup>-</sup>	Alarm on/off	on	oFF	on	on	on	on	on	
	U <sup>-</sup>	<b>Überspannung</b>	V	264	264	264	62.3	108	249	430
	H <sup>-</sup>	Hysterese	V	5.0	12.0	5.0	1.0	1.0	3.0	3.0
	dRL	Ansprechzeit	s	0.10	0.10	0.10	60.0	60.0	60.0	60.0
	doF	Rückschaltzeit	s	60	60	60	60	60	60	60
59-Av	UN <sup>-</sup>	Alarm on/off	on	on	on	oFF	oFF	oFF	oFF	
	UN <sup>-</sup>	<b>Überspannung</b>	V	253	253 <sup>3</sup>	253	63.5	110	253	438
	HN <sup>-</sup>	Hysterese	V	3.0	5.0	3.0	1.0	1.0	3.0	3.0
	dRL	Ansprechzeit	s	0.10	0.10	0.10	0.10	0.10	0.10	0.10
	doF	Rückschaltzeit	s	60	60	60	60	60	60	60
27.S1 27<S1	U <sub>-</sub>	Alarm on/off	on	on	on	on	on	on	on	
	U <sub>-</sub>	<b>Unterspannung</b>	V	184	184	184	46.2	80.0	184	318
	H <sub>-</sub>	Hysterese	V	5.0	12.0	5.0	1.0	1.0	3.0	3.0
	dRL	Ansprechzeit	s	0.10	3.00 <sup>3</sup>	0.10	2.70	2.70	2.70	2.70
	doF	Rückschaltzeit	s	60	60	60	60	60	60	60
27.S2 27<S2	U <sub>--</sub>	Alarm on/off	-	on	-	oFF	oFF	oFF	oFF	
	U <sub>--</sub>	<b>Unterspannung</b>	V	-	103	-	26.0	45.0	104	180
	H <sub>--</sub>	Hysterese	V	-	93.0	-	1.0	1.0	2.0	2.0
	dRL	Ansprechzeit	s	-	0.30 <sup>3</sup>	-	0.30	0.30	0.30	0.30
	doF	Rückschaltzeit	s	-	60	-	60	60	60	60
81.S2 81>S2	F <sup>--</sup>	Alarm on/off	-	oFF	-	oFF	oFF	oFF	oFF	
	F <sup>--</sup>	<b>Überfrequenz</b>	Hz	-	52.50	-	51.50	51.50	51.50	51.50
	H <sup>--</sup>	Hysterese	Hz	-	2.40 <sup>2</sup>	-	1.45 <sup>1</sup>	1.45 <sup>1</sup>	1.45 <sup>1</sup>	1.45 <sup>1</sup>
	dRL	Ansprechzeit	s	-	0.10	-	0.10	0.10	0.10	0.10
	doF	Rückschaltzeit	s	-	60	-	60	60	60	60
81.S1 81>S1	F <sup>-</sup>	Alarm on/off	on	on	on	on	on	on	on	
	F <sup>-</sup>	<b>Überfrequenz</b>	Hz	51.50	51.50	51.50	51.50	51.50	51.50	51.50
	H <sup>-</sup>	Hysterese	Hz	1.45 <sup>1</sup>	1.40 <sup>2</sup>	1.45 <sup>1</sup>	1.45 <sup>1</sup>	1.45 <sup>1</sup>	1.45 <sup>1</sup>	1.45 <sup>1</sup>
	dRL	Ansprechzeit	s	0.10	0.10	0.10	0.10	0.10	0.10	0.10
	doF	Rückschaltzeit	s	60	60	60	60	60	60	60

\* Ab Werk eingestellt, Codesperre ab Werk aktiviert


<sup>1</sup> = Autohysterese 50,05 Hz

<sup>2</sup> = Autohysterese 50,10 Hz

<sup>3</sup> = Parameter kann trotz Codesperre verändert werden (nur in Pr2)

Anzeige des Programms: | nFo → Pr oder beim Einschalten

Anzeige der Firmwareversion: | nFo → Fnr

Menü	Parameter / Einheit		Werkseinstellung 							Meine Daten
			Niederspannung VDE-AR-N 4105:			Mittelspannung BDEW				
			2011	2018	2011	3 AC		3/2/1AC	3 AC	
			3 AC +N 230V	3 AC +N 230V	2/1 AC +N 230V	3 AC +N 57,7V	3 AC 100V	3/2/1AC +N 230V	3 AC 400V	
			Pr1	Pr2 *	Pr1	Pr3	Pr4	Pr5	Pr6	
F- 81.S1 81<S1	F- Alarm on/off		on	on	on	on	on	on	on	
	F- <b>Unterfrequenz</b>	Hz	47.50	47.50	47.50	47.50	47.50	47.50	47.50	
	H- Hysterese	Hz	1.00	0.10	1.00	1.00	1.00	1.00	1.00	
	dRL Ansprechzeit	s	0.10	0.10	0.10	0.10	0.10	0.10	0.10	
	doF Rückschaltzeit	s	60	60	60	60	60	60	60	
F-- 81.S2 81<S2	F-- Alarm on/off		-	oFF	-	oFF	oFF	oFF	oFF	
	F-- <b>Unterfrequenz</b>	Hz	-	47.00	-	47.50	47.50	47.50	47.50	
	H-- Hysterese	Hz	-	0.60	-	1.00	1.00	1.00	1.00	
	dRL Ansprechzeit	s	-	0.10	-	0.10	0.10	0.10	0.10	
	doF Rückschaltzeit	s	-	60	-	60	60	60	60	
UFon	UFon Zuschaltbedingungen		oFF	oFF	oFF	oFF	oFF	oFF	oFF	
UonF	UonF on/off		oFF	oFF	oFF	oFF	oFF	oFF	oFF	
	UonF Spannung	V	46.0	46.0	46.0	20.0	20.0	46.0	46.0	
u5r 78	u5r Alarm on/off		5t6y	5t6y	5t6y	5t6y	5t6y	5t6y	5t6y	
	u5r <b>Vektorsprung</b>	°	10.0	10.0	10.0	10.0	10.0	10.0	10.0	
	doF Rückschaltzeit	s	3	3	3	3	3	3	3	
	dEon Unterdrückungszeit	s	2	2	2	3	3	3	3	
	u5r Phasenanzahl		3Ph	3Ph	3Ph	3Ph	3Ph	3Ph	3Ph	
r0cF 81r	r0cF Alarm on/off		oFF	oFF	oFF	oFF	oFF	oFF	oFF	
	dFdE <b>delta f / delta t</b>	Hz/s	0.800	2.000	0.800	0.800	0.800	0.800	0.800	
	PEr Perioden		20	20	20	20	20	20	20	
	dRL Ansprechzeit	s	0.10	0.10	0.10	0.10	0.10	0.10	0.10	
	doF Rückschaltzeit	s	60	60	60	60	60	60	60	
U-0 59v0	U-0 Alarm on/off		oFF	oFF	oFF	oFF	oFF	oFF	oFF	
	U-0 <b>Nullspannung</b>	V	46.0	46.0	46.0	46.0	80.0	46.0	80.0	
	H-0 Hysterese	V	10.0	10.0	10.0	10.0	10.0	10.0	10.0	
	dRL Ansprechzeit	s	1.50	1.50	1.50	1.50	1.50	1.50	1.50	
	doF Rückschaltzeit	s	60	60	60	60	60	60	60	
rEL	ErEL Schaltzeit Y1,Y2	s	5.0	5.0 <sup>3</sup>	5.0	oFF	oFF	oFF	oFF	
	doFR Mode		ind	ind	ind	ind	ind	ind	ind	
	doFR Rückschaltzeit alle	s	0	0	0	0	0	0	0	
ddi	ddi Displayverzögerung	s	0.5	0.5	0.5	0.5	0.5	0.5	0.5	
	diE Anzeigedauer SOn	s	3.5	3.5	3.5	3.5	3.5	3.5	3.5	
Si	U Spannung	V	230	230	230	57.7	100	230	400	
	F Frequenz	Hz	50.00	50.00	50.00	50.00	50.00	50.00	50.00	
	u5r Vektorsprung	°	0.0	0.0	0.0	0.0	0.0	0.0	0.0	
CodE	Pin Pincode		504	504	504	504	504	504	504	
	CodE on / off		oFF	on	oFF	oFF	oFF	oFF	oFF	
Info	Fnr Firmwareversion		0-16	0-16	0-16	0-16	0-16	0-16	0-16	
	Snr Seriennummer		xxxx	xxxx	xxxx	xxxx	xxxx	xxxx	xxxx	
	h Betriebsstunden	h	xxxx	xxxx	xxxx	xxxx	xxxx	xxxx	xxxx	
	Err Fehlerzähler		xxx	xxx	xxx	xxx	xxx	xxx	xxx	
	Pr Programm		1	2	1	3	4	5	6	


\* Ab Werk eingestellt, Codesperre ab Werk aktiviert

<sup>3</sup> = Parameter kann trotz Codesperre verändert werden (nur in Pr2)



## 4 Werkseinstellung und Firmwareversion, VDE-AR-N 4110:2018-11 / VDE-AR-N 4120:2018-11

Beim Programmwechsel werden alle Parameter auf Werkseinstellung zurückgesetzt.


Menü	Parameter / Einheit		Werkseinstellung 				Meine Daten
			Mittelspannung VDE-AR-N 4110:2018-11				
			Hochspannung VDE-AR-N 4120:2018-11				
		3 AC +N 57,7V Pr 11	3 AC 100V Pr 12	3/2/1AC +N 230V Pr 13	3 AC 400V Pr 14		
U <sup>--</sup> 59.S2 59>S2	U <sup>--</sup>	Alarm on/off	on	on	on	on	
	U <sup>--</sup>	<b>Überspannung</b>	V 69.2	120	287	498	
	H <sup>--</sup>	Hysterese	V 1.0	1.0	3.0	3.0	
	dRL	Ansprechzeit	s 0.30	0.30	0.10	0.10	
	doF	Rückschaltzeit	s 60	60	60	60	
U <sup>-</sup> 59.S1 59>S1	U <sup>-</sup>	Alarm on/off	on	on	oFF	oFF	
	U <sup>-</sup>	<b>Überspannung</b>	V 63.5	110	249	430	
	H <sup>-</sup>	Hysterese	V 1.0	1.0	3.0	3.0	
	dRL	Ansprechzeit	s 180.0	180.0	60.0	60.0	
	doF	Rückschaltzeit	s 60	60	60	60	
UN <sup>-</sup> 59-Av	UN <sup>-</sup>	Alarm on/off	oFF	oFF	oFF	oFF	
	UN <sup>-</sup>	<b>Überspannung</b>	V 63.5	110	253	438	
	HN	Hysterese	V 1.0	1.0	3.0	3.0	
	dRL	Ansprechzeit	s 0.10	0.10	0.10	0.10	
	doF	Rückschaltzeit	s 60	60	60	60	
U <sub>-</sub> 27.S1 27<S1	U <sub>-</sub>	Alarm on/off	on	on	on	on	
	U <sub>-</sub>	<b>Unterspannung</b>	V 46.2	80.0	184	318	
	H <sub>-</sub>	Hysterese	V 9.0	15.5	35.0	61.0	
	dRL	Ansprechzeit	s 2.70	2.70	1.00	1.00	
	doF	Rückschaltzeit	s 60	60	60	60	
U <sub>--</sub> 27.S2 27<S2	U <sub>--</sub>	Alarm on/off	oFF	oFF	on	on	
	U <sub>--</sub>	<b>Unterspannung</b>	V 26.0	45.0	104	179	
	H <sub>--</sub>	Hysterese	V 29.0	50.0	115	180	
	dRL	Ansprechzeit	s 0.30	0.30	0.30	0.30	
	doF	Rückschaltzeit	s 60	60	60	60	
F <sup>--</sup> 81.S2 81>S2	F <sup>--</sup>	Alarm on/off	oFF	oFF	on	on	
	F <sup>--</sup>	<b>Überfrequenz</b>	Hz 51.50	51.50	52.50	52.50	
	H <sup>--</sup>	Hysterese	Hz 1.40 <sup>2</sup>	1.40 <sup>2</sup>	2.40 <sup>2</sup>	2.40 <sup>2</sup>	
	dRL	Ansprechzeit	s 0.10	0.10	0.10	0.10	
	doF	Rückschaltzeit	s 60	60	60	60	
F <sup>-</sup> 81.S1 81>S1	F <sup>-</sup>	Alarm on/off	oFF	oFF	on	on	
	F <sup>-</sup>	<b>Überfrequenz</b>	Hz 51.50	51.50	51.50	51.50	
	H <sup>-</sup>	Hysterese	Hz 1.40 <sup>2</sup>	1.40 <sup>2</sup>	1.40 <sup>2</sup>	1.40 <sup>2</sup>	
	dRL	Ansprechzeit	s 5.40	5.40	5.00	5.00	
	doF	Rückschaltzeit	s 60	60	60	60	

Anzeige des Programms: I nFo → Pr oder beim Einschalten

Anzeige der Firmwareversion: I nFo → Fnr

<sup>2</sup> = Autohysterese 50,10 Hz







Menü	Parameter / Einheit		Werkseinstellung  Mittelspannung VDE-AR-N 4110:2018-11 Hochspannung VDE-AR-N 4120:2018-11				Meine Daten
			3 AC +N 57,7V	3 AC 100V	3/2/1AC +N 230V	3 AC 400V	
			Pr 11	Pr 12	Pr 13	Pr 14	
F_ 81.S1 81<S1	F_	Alarm on/off	oFF	oFF	oN	oN	
	F_	<b>Unterfrequenz</b>	Hz	47.50	47.50	47.50	47.50
	H_	Hysterese	Hz	2.40 <sup>4</sup>	2.40 <sup>4</sup>	2.40 <sup>4</sup>	2.40 <sup>4</sup>
	dAL	Ansprechzeit	s	0.40	0.40	0.10	0.10
	doF	Rückschaltzeit	s	60	60	60	60
F_ 81.S2 81<S2	F_	Alarm on/off	oFF	oFF	oFF	oFF	
	F_	<b>Unterfrequenz</b>	Hz	47.50	47.50	47.50	47.50
	H_	Hysterese	Hz	2.40 <sup>4</sup>	2.40 <sup>4</sup>	2.40 <sup>4</sup>	2.40 <sup>4</sup>
	dAL	Ansprechzeit	s	0.10	0.10	0.10	0.10
	doF	Rückschaltzeit	s	60	60	60	60
UFon	UFon	Zuschalt- bedingungen	oFF	oFF	oN	oN	
UonF	UonF	on/off	oFF	oFF	oFF	oFF	
	UonF	Spannung	V	20.0	20.0	46.0	46.0
uSr 78	uSr	Alarm on/off	5tbY	5tbY	5tbY	5tbY	
	uSr	<b>Vektorsprung</b>	°	10.0	10.0	10.0	10.0
	doF	Rückschaltzeit	s	3	3	3	3
	dEon	Unterdrückungszeit	s	3	3	3	3
	uSr	Phasenanzahl		3Ph	3Ph	3Ph	3Ph
rocF 81r	rocF	Alarm on/off	oFF	oFF	oFF	oFF	
	dFdt	<b>delta f / delta t</b>	Hz/s	2.000	2.000	2.000	2.000
	PEr	Perioden		20	20	20	20
	dAL	Ansprechzeit	s	0.10	0.10	0.10	0.10
	doF	Rückschaltzeit	s	60	60	60	60
U-0 59v0	U-0	Alarm on/off	oFF	oFF	oFF	oFF	
	U-0	<b>Nullspannung</b>	V	46.0	80.0	46.0	80.0
	H-0	Hysterese	V	10.0	10.0	10.0	10.0
	dAL	Ansprechzeit	s	1.50	1.50	1.50	1.50
	doF	Rückschaltzeit	s	60	60	60	60
rEL	ErEL	Schaltzeit Y1,Y2	s	oFF	oFF	oFF	oFF
	doFA	Mode		i nd	i nd	i nd	i nd
	doFA	Rückschaltzeit alle	s	0	0	0	0
ddi	ddi	Displayverzögerung	s	0.5	0.5	0.5	0.5
	dib	Anzeigedauer SOn	s	3.5	3.5	3.5	3.5
Si	U	Spannung	V	57.7	100	230	400
	F	Frequenz	Hz	50.00	50.00	50.00	50.00
	uSr	Vektorsprung	°	0.0	0.0	0.0	0.0
CodE	Pin	Pincode		504	504	504	504
	CodE	on / off		oFF	oFF	oFF	oFF
Info	Fnr	Firmwareversion		0- 16	0- 16	0- 16	0- 16
	Snr	Seriennummer		xxxx	xxxx	xxxx	xxxx
	h	Betriebsstunden	h	xxxx	xxxx	xxxx	xxxx
	Err	Fehlerzähler		xxx	xxx	xxx	xxx
	Pr	Programm		11	12	13	14

<sup>4</sup> = Autohysterese 49,90 Hz

## 5 Werkseinstellung und Firmwareversion, TOR Erzeuger Typ A,B,C,D, VSE/EE A-CH 2014, G98(G83/2)+G99(G59/3), Synergrid C10/C11

Beim Programmwechsel werden alle Parameter auf Werkseinstellung zurückgesetzt.

Menü	Parameter / Einheit				 Werkseinstellung				
			TOR Erzeuger Typ A,B,C,D**	NA/EEA-NE7 CH 2020	G98(G83/2) + G99(G59/3)				Synergrid C10/C11
			3AC+N 230V	3AC+N 230V	3/2/1A C+N 230V *	3AC 400V *	3AC+N 63,5V *	3AC 110V *	3AC+N 230V
			Pr 10	Pr 15	Pr 20	Pr 21	Pr 22	Pr 23	Pr 16
U <sup>--</sup> 59.S2 59>S2	U <sup>--</sup> Alarm on/off		on	on	on	on	on	on	on
	U <sup>--</sup> <b>Überspannung</b>	V	264	276	273	476	717	124	264
	H <sup>--</sup> Hysterese	V	13.3	23.0	5.0	5.0	1.0	1.0	5.0
	dRL Ansprechzeit	s	0.10	0.10	0.50	0.50	0.50	0.50	0.05
	doF Rückschaltzeit	s	60	60	20	20	20	20	1
U <sup>-</sup> 59.S1 59>S1	U <sup>-</sup> Alarm on/off		on	oFF	on	on	on	on	on
	U <sup>-</sup> <b>Überspannung</b>	V	255	253	262	456	69.8	121	253
	H <sup>-</sup> Hysterese	V	4.3	3.0	5.0	5.0	1.0	1.0	5.0
	dRL Ansprechzeit	s	60.0	60.0	1.00	1.00	1.00	1.00	1.00
	doF Rückschaltzeit	s	60	60	20	20	20	20	1
UN <sup>-</sup> 59-Av	UN <sup>-</sup> Alarm on/off		on	on	oFF	oFF	oFF	oFF	oFF
	UN <sup>-</sup> <b>Überspannung</b>	V	255	253	262	456	65.8	121	253
	HN <sup>-</sup> Hysterese	V	4.3	3.0	5.0	5.0	1.0	1.0	5.0
	dRL Ansprechzeit	s	0.10	0.10	1.00	1.00	1.00	1.00	1.00
	doF Rückschaltzeit	s	60	60	20	20	20	20	1
U <sub>-</sub> 27.S1 27<S1	U <sub>-</sub> Alarm on/off		on	on	oFF	oFF	oFF	oFF	on
	U <sub>-</sub> <b>Unterspannung</b>	V	184	184	200	348	50.2	95.7	161
	H <sub>-</sub> Hysterese	V	11.5	12.0	5.0	5.0	1.0	1.0	5.0
	dRL Ansprechzeit	s	1.00	1.50	2.50	2.50	2.50	2.50	1.50
	doF Rückschaltzeit	s	60	60	20	20	20	20	1
U <sub>--</sub> 27.S2 27<S2	U <sub>--</sub> Alarm on/off		on	on	on	on	on	on	on
	U <sub>--</sub> <b>Unterspannung</b>	V	69.0	104	184	320	50.8	88.0	57.0
	H <sub>--</sub> Hysterese	V	126.5	92.0	5.0	5.0	1.0	1.0	5.0
	dRL Ansprechzeit	s	0.20	0.30	2.50	2.50	2.50	2.50	0.05
	doF Rückschaltzeit	s	60	60	20	20	20	20	1
F <sup>--</sup> 81.S2 81>S2	F <sup>--</sup> Alarm on/off		oFF	oFF	on	on	on	on	oFF
	F <sup>--</sup> <b>Überfrequenz</b>	Hz	51.50	51.50	52.00	52.00	52.00	52.00	51.50
	H <sup>--</sup> Hysterese	Hz	1.40 <sup>2</sup>	1.40 <sup>2</sup>	1.95 <sup>1</sup>	1.95 <sup>1</sup>	1.95 <sup>1</sup>	1.95 <sup>1</sup>	1.40 <sup>2</sup>
	dRL Ansprechzeit	s	0.10	0.10	0.50	0.50	0.50	0.50	0.05
	doF Rückschaltzeit	s	60	60	20	20	20	20	1
F <sup>-</sup> 81.S1 81>S1	F <sup>-</sup> Alarm on/off		on	on	oFF	oFF	oFF	oFF	on
	F <sup>-</sup> <b>Überfrequenz</b>	Hz	51.50	51.50	51.50	51.50	51.50	51.50	51.50
	H <sup>-</sup> Hysterese	Hz	1.40 <sup>2</sup>	1.40 <sup>2</sup>	1.45 <sup>1</sup>	1.45 <sup>1</sup>	1.45 <sup>1</sup>	1.45 <sup>1</sup>	1.40 <sup>2</sup>
	dRL Ansprechzeit	s	0.10	0.10	90.0	90.0	90.0	90.0	0.05
	doF Rückschaltzeit	s	60	60	20	20	20	20	1

\* Pr 20 ... Pr 23 für 240/416 V Nennspannung ändern auf: Spannung x (240V / 230 V)





\*\* Pr 10 durch Anpassung der Parameter kann die ÖVE/ÖNORM E 8001-4-712 parametrisiert werden

Anzeige des Programms: InFo → Pr oder beim Einschalten

Anzeige der Firmwareversion: InFo → Fnr

<sup>1</sup> = Autohysterese 50,05 Hz

<sup>2</sup> = Autohysterese 50,10 Hz

Menü	Parameter / Einheit				Werkseinstellung 				
			TOR Erzeuger Typ A,B,C,D**	NA/EEA-NE7 CH 2020	G98(G83/2) + G99(G59/3)				Synergrid C10/C11
			3AC+N 230V	3AC+N 230V	3AC+N 230V	3AC 400V	3AC+N 63,5V	3AC 110V	3AC+N 230V
			Pr 10	Pr 15	Pr 20	Pr 21	Pr 22	Pr 23	Pr 16
F_	F_	Alarm on/off	on	on	on	on	on	on	on
	F_	<b>Unterfrequenz</b>	Hz	47.50	47.50	47.50	47.50	47.50	47.50
	H_	Hysterese	Hz	0.10	0.10	1.00	1.00	1.00	1.00
	dRL	Ansprechzeit	s	0.10	0.10	20.0	20.0	20.0	20.0
	doF	Rückschaltzeit	s	60	60	20	20	20	20
F_	F_	Alarm on/off	oFF	oFF	on	on	on	on	oFF
	F_	<b>Unterfrequenz</b>	Hz	47.50	47.50	47.00	47.00	47.00	47.00
	H_	Hysterese	Hz	0.10	0.10	1.00	1.00	1.00	1.00
	dRL	Ansprechzeit	s	0.10	0.10	0.50	0.50	0.50	0.50
	doF	Rückschaltzeit	s	60	60	20	20	20	20
UFon	UFon	Zuschaltbedingungen	on	oFF	oFF	oFF	oFF	oFF	oFF
UonF	UonF	on/off	oFF	oFF	oFF	oFF	oFF	oFF	oFF
	UonF	Spannung	V	46.0	16.10	46.0	46.0	20.0	20.0
uSr	uSr	Alarm on/off	StbY	StbY	StbY	StbY	StbY	StbY	oFF
	uSr	<b>Vektorsprung</b>	°	10.0	10.0	50.0	50.0	50.0	50.0
	doF	Rückschaltzeit	s	60	3	20	20	20	20
	dEon	Unterdrückungszeit	s	2	2	2	2	2	2
	uSr	Phasenanzahl		3Ph	3Ph	1Ph	1Ph	1Ph	1Ph
rocF	rocF	Alarm on/off	oFF	oFF	on	on	on	on	on
	dFdE	<b>delta f / delta t</b>	Hz/s	0.800	2.000	1.000	1.000	1.000	1.000
	PEr	Perioden		20	20	20	20	20	20
	dRL	Ansprechzeit	s	0.10	0.10	0.50	0.50	0.50	0.50
	doF	Rückschaltzeit	s	60	60	20	20	20	20
U-0	U-0	Alarm on/off	oFF	oFF	oFF	oFF	oFF	oFF	oFF
	U-0	<b>Nullspannung</b>	V	46.0	46.0	46.0	80.0	46.0	80.0
	H-0	Hysterese	V	10.0	10.0	10.0	10.0	10.0	10.0
	dRL	Ansprechzeit	s	1.50	1.50	1.50	1.50	1.50	1.50
	doF	Rückschaltzeit	s	60	60	60	60	60	60
rEL	ErEL	Schaltzeit Y1,Y2	s	oFF	5.0	oFF	oFF	oFF	oFF
	doFA	Mode		ind	ind	ind	ind	ind	ind
	doFA	Rückschaltzeit alle	s	0	0	0	0	0	0
ddi	ddi	Displayverzögerung	s	0.5	0.5	0.5	0.5	0.5	0.5
	diE	Anzeigedauer SCn	s	3.5	3.5	3.5	3.5	3.5	3.5
Si	U	Spannung	V	230	230	230	400	63.5	110
	F	Frequenz	Hz	50.00	50.00	50.00	50.00	50.00	50.00
	uSr	Vektorsprung	°	0.0	0.0	0.0	0.0	0.0	0.0
CodE	Pin	Pincode		504	504	504	504	504	504
	CodE	on / off		oFF	oFF	oFF	oFF	oFF	oFF
Info	Fnr	Firmwareversion		0-16	0-16	0-16	0-16	0-16	0-16
	Snr	Seriennummer		xxxx	xxxx	xxxx	xxxx	xxxx	xxxx
	h	Betriebsstunden	h	xxxx	xxxx	xxxx	xxxx	xxxx	xxxx
	Err	Fehlerzähler		xxx	xxx	xxx	xxx	xxx	xxx
	Pr	Programm		10	15	20	21	22	23

\*\* Pr 10 durch Anpassung der Parameter kann die ÖVE/ÖNORM E 8001-4-712 parametrierbar werden

## 6 Anwendung und Kurzbeschreibung

Das Netzentkuppelungsrelais UFR1001E überwacht Spannung und Frequenz in Dreh- und Wechselstromnetzen.

Es entspricht den Bedingungen für den zentralen NA-Schutz nach VDE-AR-N 4105:2018-11 in Eigenerzeugungsanlagen für die Einspeisung ins Niederspannungsnetz. Für die VDE-AR-N 4105:2018-11 wurden in Programm 2 entsprechende Parameter hinterlegt sowie die Überwachung des Kuppelschalters und der Schutz von Parametern entsprechend angepasst.

Für die Einspeisung ins Mittelspannungsnetz nach VDE-AR-N 4110:2018-11 bzw. ins Hochspannungsnetz nach VDE-AR-N 4120:2018-11 eignet es sich als Einheiten-Schutz an den Erzeugungseinheiten und als zwischengelagerter NA-Schutz sowie, wenn kein Q-U-Schutz gefordert ist, auch als übergeordneter NA-Schutz.

Das Gerät ist zweikanalig einfehlersicher ausgeführt und erfüllt damit die Forderungen der VDE-AR-N 4105:2018-11. Die Funktion des angeschlossenen Schalters wird überwacht. Bei aktivierter Überwachung schaltet das Gerät bei einem erkannten Abschaltfehler nicht wieder ein, bei Einschaltfehlern werden Wiedereinschaltversuche unternommen und sorgen so für eine erhöhte Verfügbarkeit der Anlage.

Grenzwerte für verschiedene Anwendungen sind voreingestellt. Sie können, soweit zulässig, einfach geändert werden.

Mit einer Test-Taste kann die Funktion des Schalters einfach geprüft und Schaltzeit der Kuppelschalter ermittelt werden.

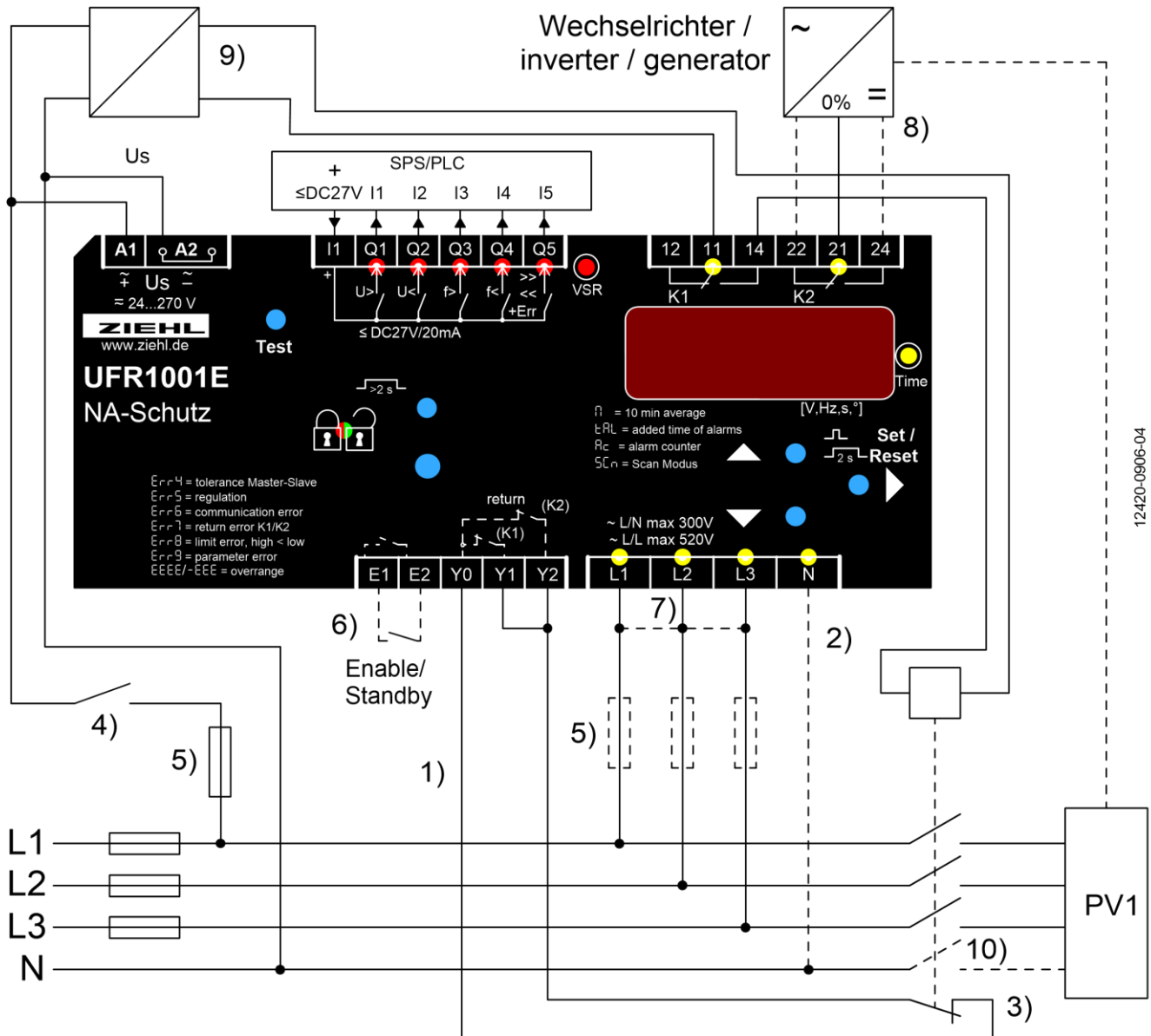
Mit dem Standby-Eingang kann eine Fernabschaltung realisiert werden z.B. mit einem Rundsteuerempfänger.

## 7 Übersicht der Funktionen

- Unter- / Überspannungsüberwachung 15 - 520 V
- Messung gegen N (1 / 2 / 3 phasig) und/oder Phase-Phase
- Unter- / Überfrequenzüberwachung 45 - 65 Hz
- Überwachung der Spannungsqualität (10-Minuten-Mittelwert)
- Vektorsprungüberwachung 2...65° zuschaltbar
- ROCOF, Überwachung Frequenzgradient  $df/dt$  0,100...5,000 Hz/s
- Überwachung der Nullspannung  $U_0$
- einfehlersicher, mit Überwachung des Kuppelschalters  
(abschaltbar bei Verwendung der integrierten Kuppelschalter von PV- und Batterieumrichtern nach DIN EN 62109 (VDE 0126-4))
- 2 Wiedereinschaltversuche bei Einschaltfehler
- passive Inselnetzerkennung gemäß Kapitel 6.5.3 und Anhang D2
- Ansprechzeit einstellbar 0,05 ... 300,0 s
- Rückschaltzeit einstellbar 0 ... 6000s
- Rückschaltzeit 5s bei Schwellwertverletzungen <3s
- Voreinstellungen nach VDE-AR-N 4105:2018-11 (Pr2) und VDE-AR-N 4105:2012 (Pr1),
- Voreinstellungen für VDE-AR-N 4110 + 4120:2018-11 (Pr11-14) und BDEW-Richtlinie (Pr3-6)
- Voreinstellung nach ÖVE-Richtlinie für Österreich
- Voreinstellungen nach G59/3 und G83/2 für Großbritannien
- Voreinstellung nach VSE/EEA-CH 2014 für die Schweiz
- Alarmzähler für 100 Alarme (Auslösewert, Ursache, rel. Zeitstempel)
- Aufzeichnung der Alarmsummenzeit
- Standby-Eingang mit Zähler und Zeitspeicher
- Test-Taste und Simulationsfunktion mit Messung der Abschaltzeiten
- Plombiermöglichkeit und Codeschutz für Einstellungen, Werte können auch im plombierten Zustand abgelesen werden
- einfache Inbetriebnahme und Programmierung durch voreingestellte Grundprogramme
- Steuerspannung AC/DC 24-270 V
- Verteilereinbaugeschäft V6, 6 TE, 105 mm breit, Einbautiefe 66 mm

## 8 Anschlusspläne

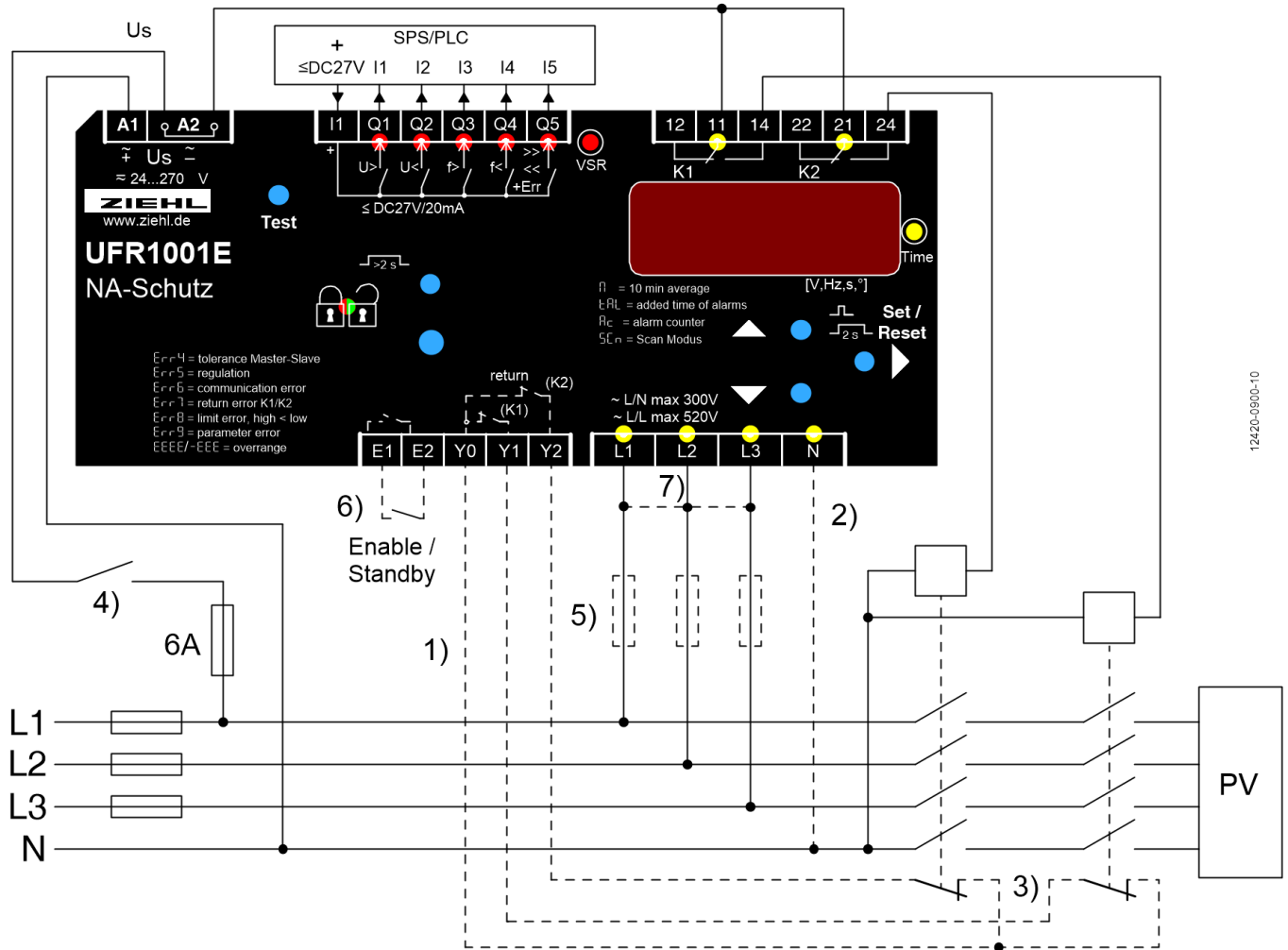
### 8.1 1x PV, 1x Kuppelschalter (VDE-AR-N 4105:2018-11)



12420-0906-04

- 1) Rückmeldekontakte Y1/Y2 nicht angeschlossen → rEL . → t rEL. → off. einstellen
- 2) N angeschlossen → nur für Programme mit N
- 3) Wahlweise Verwendung von Schließerkontakten möglich, automatische Erkennung
- 4) Sicheres Abschalten der Anlage (ohne Alarmaufzeichnung)
- 5) Sicherungen nur wenn Leitungsschutz erforderlich, z.B. 16 A
- 6) Kontakt geschlossen und u5r . → Stby (Werkseinstellung) = Standby, K1+2 abgefallen (z.B. durch Rundsteuerempfänger oder Zeitschaltuhr, ...)  
Kontakt geschlossen und u5r . → on. = unterdrückt Vektorsprung (z.B. beim Zuschalten, ...),  
Kontakt geschlossen und u5r . → 9192. = unterdrückt Auswertung der Rückmeldekontakte (z.B. während Synchronisiervorgang, ...)
- 7) 1 phasige Anwendung L1-L2-L3 verbinden, 2 phasige Anwendung L1/L2+L3 (nur Pr 5, 7, 10, 13, 20)
- 8) Einfehlersicherheit: Abschaltung der Eigenerzeugungsanlage z.B. über Rundsteuerzugang 0% mit K2. Koppelrelais verwenden, wenn Kontaktvervielfachung oder sichere Trennung erforderlich. Dieser zweite Abschaltweg muss bei der Inbetriebnahme extra getestet werden. ( t5t2 )
- 9) Netzteil / Pufferung. Kuppelschalter müssen bei Unterspannung min. 3 s/ 0,3 s gestützt werden (FRT)
- 10) TT-Netz: alle Außenleiter und N schalten, TN-Netz: nur Außenleiter schalten

## 8.2 1x PV, 2x Kuppelschalter (VDE-AR-N 4105:2011)

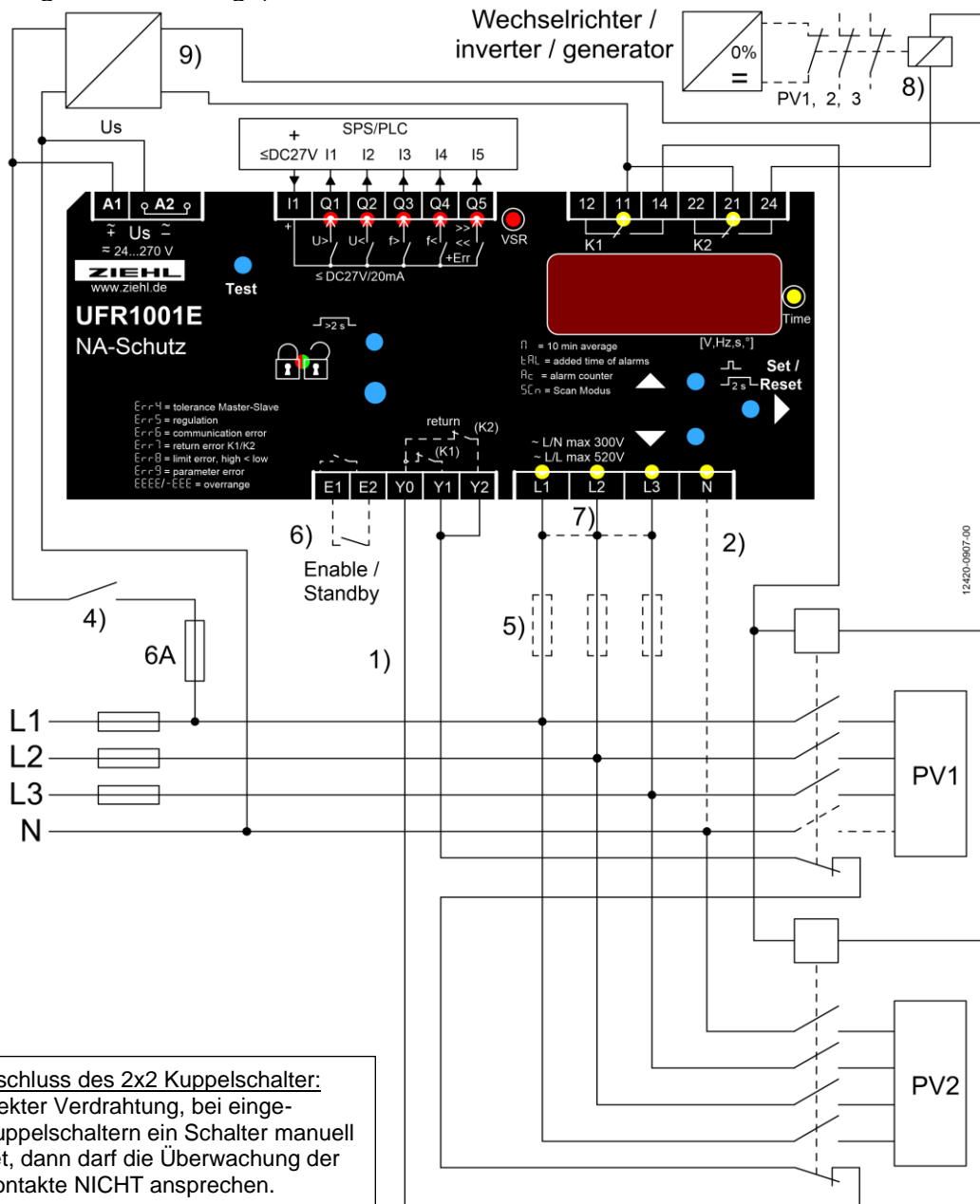


12420-0900-10

- 1) Rückmeldekontakte Y1/Y2 nicht angeschlossen  $rEL \rightarrow t_rEL \rightarrow \text{off}$  einstellen
- 2) N angeschlossen  $\rightarrow$  Programm mit N einstellen
- 3) Wahlweise Verwendung von Schließerkontakten möglich, automatische Erkennung
- 4) Sicheres Abschalten der Anlage (ohne Alarmaufzeichnung)
- 5) Sicherungen nur wenn Leitungsschutz erforderlich, z.B. 3x16A
- 6) Kontakt geschlossen und  $u_{sr} \rightarrow \text{Stby}$ . (Werkseinstellung) = Standby, K1+2 abgefallen (z.B. durch Rundsteuerempfänger oder Zeitschaltuhr, ...)  
 Kontakt geschlossen und  $u_{sr} \rightarrow \text{on}$  = unterdrückt Vektorsprung (z.B. beim Zuschalten, ...),  
 Kontakt geschlossen und  $u_{sr} \rightarrow \text{Y1Y2}$  = unterdrückt Auswertung der Rückmeldekontakte (z.B. während Synchronisiervorgang, ...)
- 7) 1 phasige Anwendung L1-L2-L3 verbinden, 2 phasige Anwendung L1/L2+L3 (nur Pr 5, 7, 10, 13, 20)

### 8.3 Mehrere PV mit Kuppelschalter und in Reihe geschalteten Öffnern als Rückmeldekontakte

(Erweiterung Bestandsanlage)



12420-0907-00

Korrektur Anschluss des 2x2 Kuppelschalter:  
Wird bei korrekter Verdrahtung, bei eingeschalteten Kuppelschaltern ein Schalter manuell ausgeschaltet, dann darf die Überwachung der Rückmeldekontakte NICHT ansprechen.

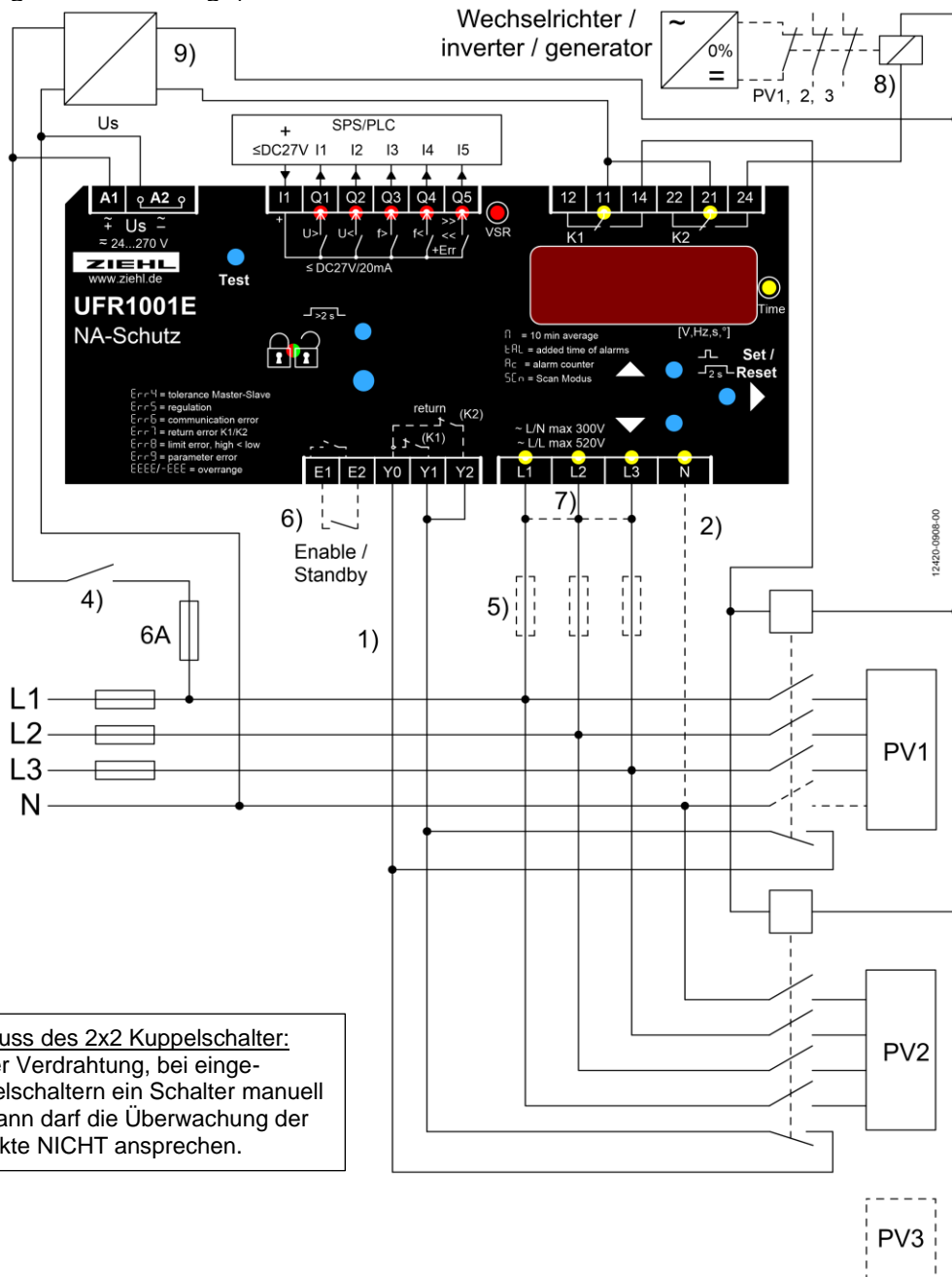
PV3

- 1) Rückmeldekontakte Y1/Y2 nicht angeschlossen **rEL** → **ErEL** → **oFF** einstellen
- 2) N angeschlossen → Programm mit N einstellen
- 4) Sicheres Abschalten der Anlage (ohne Alarmaufzeichnung)
- 5) Sicherungen nur wenn Leitungsschutz erforderlich, z.B. 3x16A
- 6) Kontakt geschlossen und **u5r** → **5EbY** (Werkseinstellung) = Standby, K1+2 abgefallen (z.B. durch Rundsteuerempfänger oder Zeitschaltuhr, ...)  
Kontakt geschlossen und **u5r** → **on** = unterdrückt Vektorsprung (z.B. beim Zuschalten, ...),  
Kontakt geschlossen und **u5r** → **Y1Y2** = unterdrückt Auswertung der Rückmeldekontakte (z.B. während Synchronisiervorgang, ...)
- 7) 1 phasige Anwendung L1-L2-L3 verbinden, 2 phasige Anwendung L1/L2+L3 (nur Pr 5, 7, 10, 13, 20)
- 8) Einfehlersicherheit: Abschaltung der Eigenerzeugungsanlage z.B. über Rundsteuereingang 0% mit K2. Koppelrelais verwenden, wenn Kontaktvervielfachung oder sichere Trennung erforderlich. Dieser zweite Abschaltweg muss bei der Inbetriebnahme extra getestet werden. (**ErEL**)
- 9) Netzteil / Pufferung. Kuppelschalter müssen bei Unterspannung min. 3 s / 0,3 s gestützt werden (FRT)



## 8.4 Mehrere PV mit Kuppelschalter und parallel geschalteten Schließern als Rückmeldekontakte

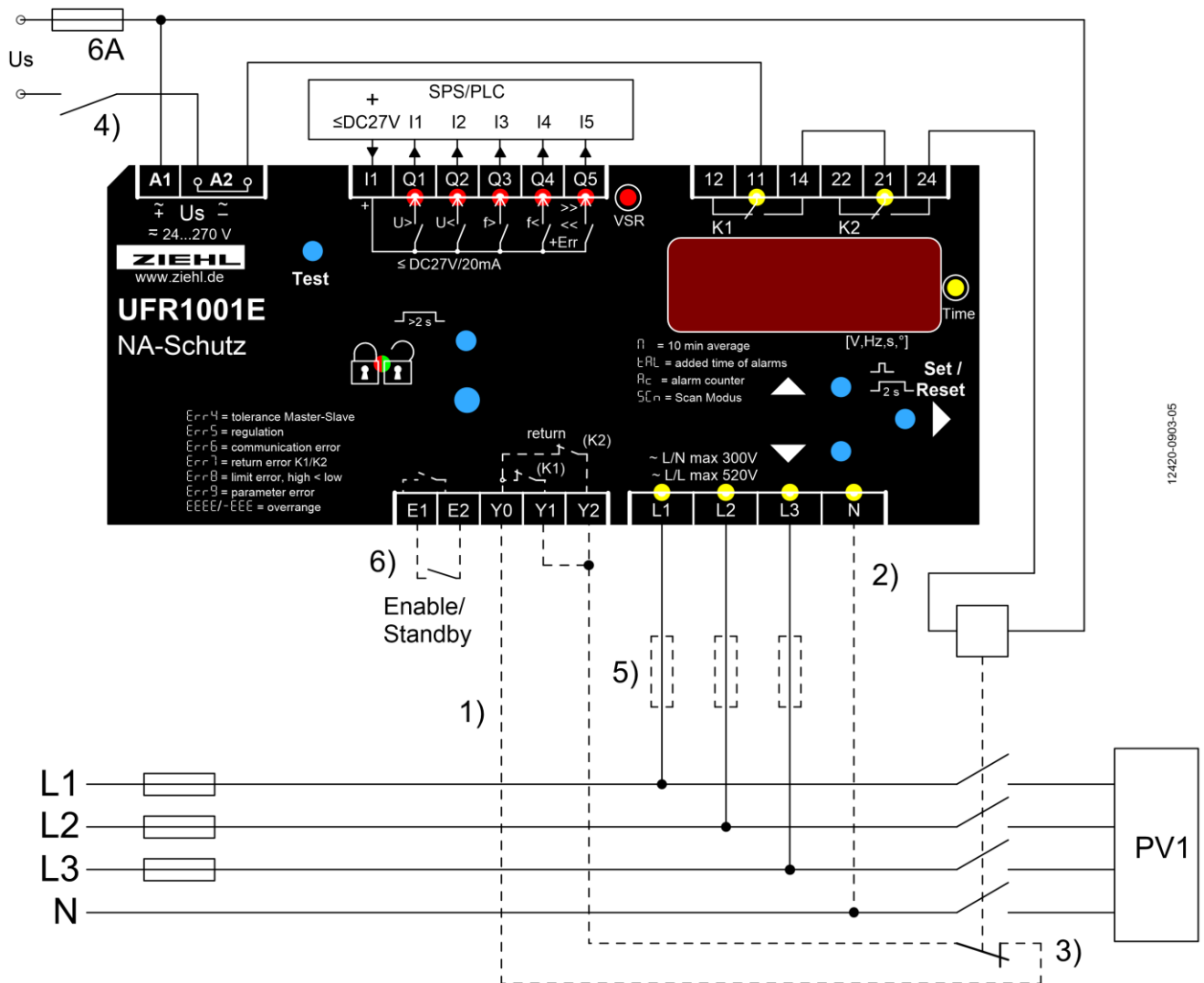
(Erweiterung Bestandsanlage)



Korrektur Anschluss des 2x2 Kuppelschalter:  
Wird bei korrekter Verdrahtung, bei eingeschalteten Kuppelschaltern ein Schalter manuell ausgeschaltet, dann darf die Überwachung der Rückmeldekontakte NICHT ansprechen.

- 1) Rückmeldekontakte Y1/Y2 nicht angeschlossen → r-EL . → t-r-EL. → OFF. einstellen
- 2) N angeschlossen → Programm mit N einstellen
- 4) Sicheres Abschalten der Anlage (ohne Alarmaufzeichnung)
- 5) Sicherungen nur wenn Leitungsschutz erforderlich, z.B. 3x16A
- 6) Kontakt geschlossen und u5r . → 5tby. (Werkseinstellung) = Standby, K1+2 abgefallen (z.B. durch Rundsteuerempfänger oder Zeitschaltuhr, ...)  
Kontakt geschlossen und u5r . → on. = unterdrückt Vektorsprung (z.B. beim Zuschalten, ...),  
Kontakt geschlossen und u5r . → 4 192. = unterdrückt Auswertung der Rückmeldekontakte (z.B. während Synchronisiervorgang, ...)
- 7) 1 phasige Anwendung L1-L2-L3 verbinden, 2 phasige Anwendung L1/L2+L3 (nur Pr 5, 7, 10, 13, 20)
- 8) Einfehlersicherheit: Abschaltung der Eigenerzeugungsanlage z.B. über Rundsteuerzugang 0% mit K2. Koppelrelais verwenden, wenn Kontaktvervielfachung oder sichere Trennung erforderlich. Dieser zweite Abschaltweg muss bei der Inbetriebnahme extra getestet werden. ( t5t2 )
- 9) Netzteil / Pufferung. Kuppelschalter müssen bei Unterspannung min. 3 s / 0,3 s gestützt werden (FRT)

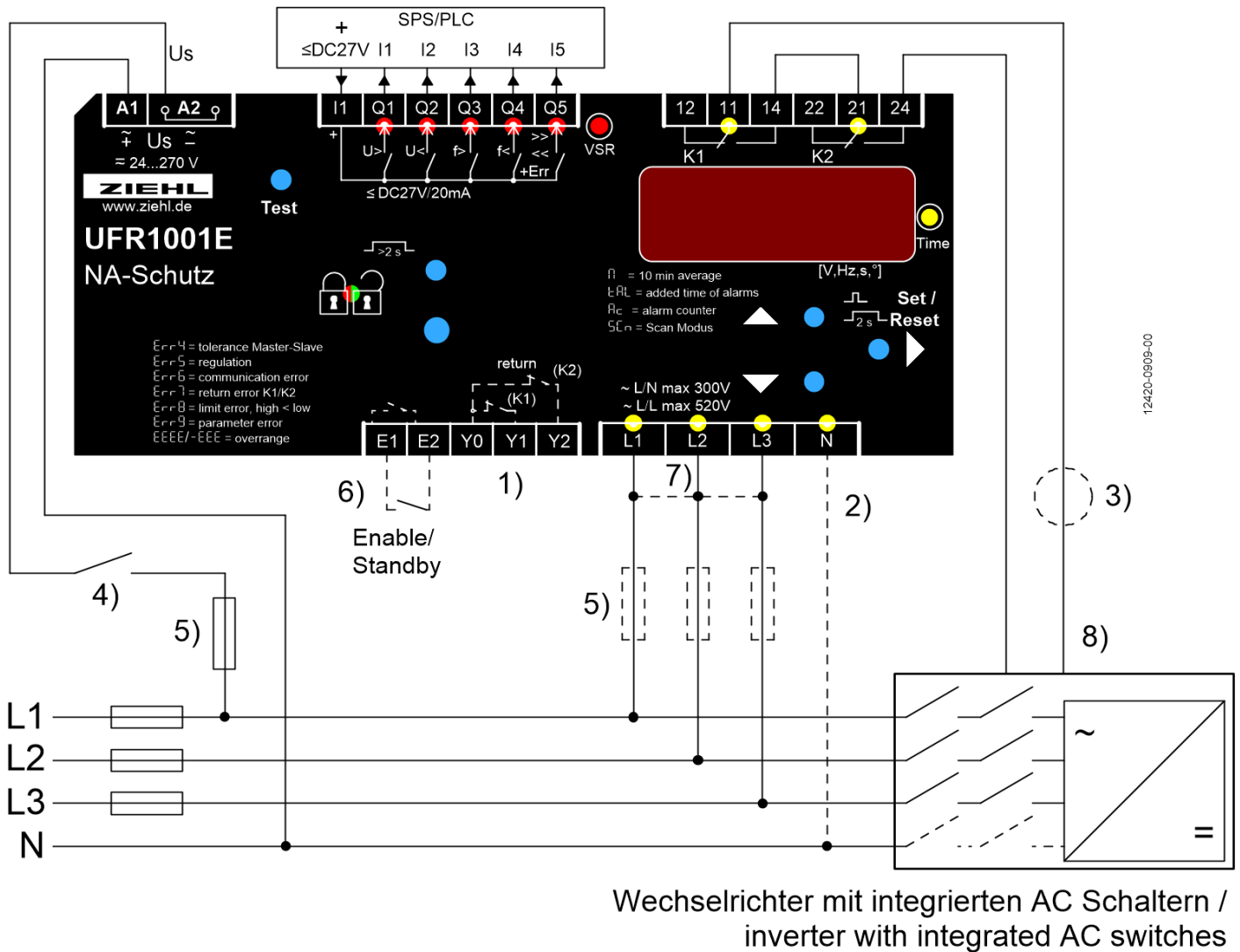
## 8.5 1x PV, 1x Kuppelschalter mit Öffner/Schließer (Mittelspannung VDE-AR-N 4110:2018-11 / Hochspannung VDE-AR-N 4120:2018-11)



12420-0903-05

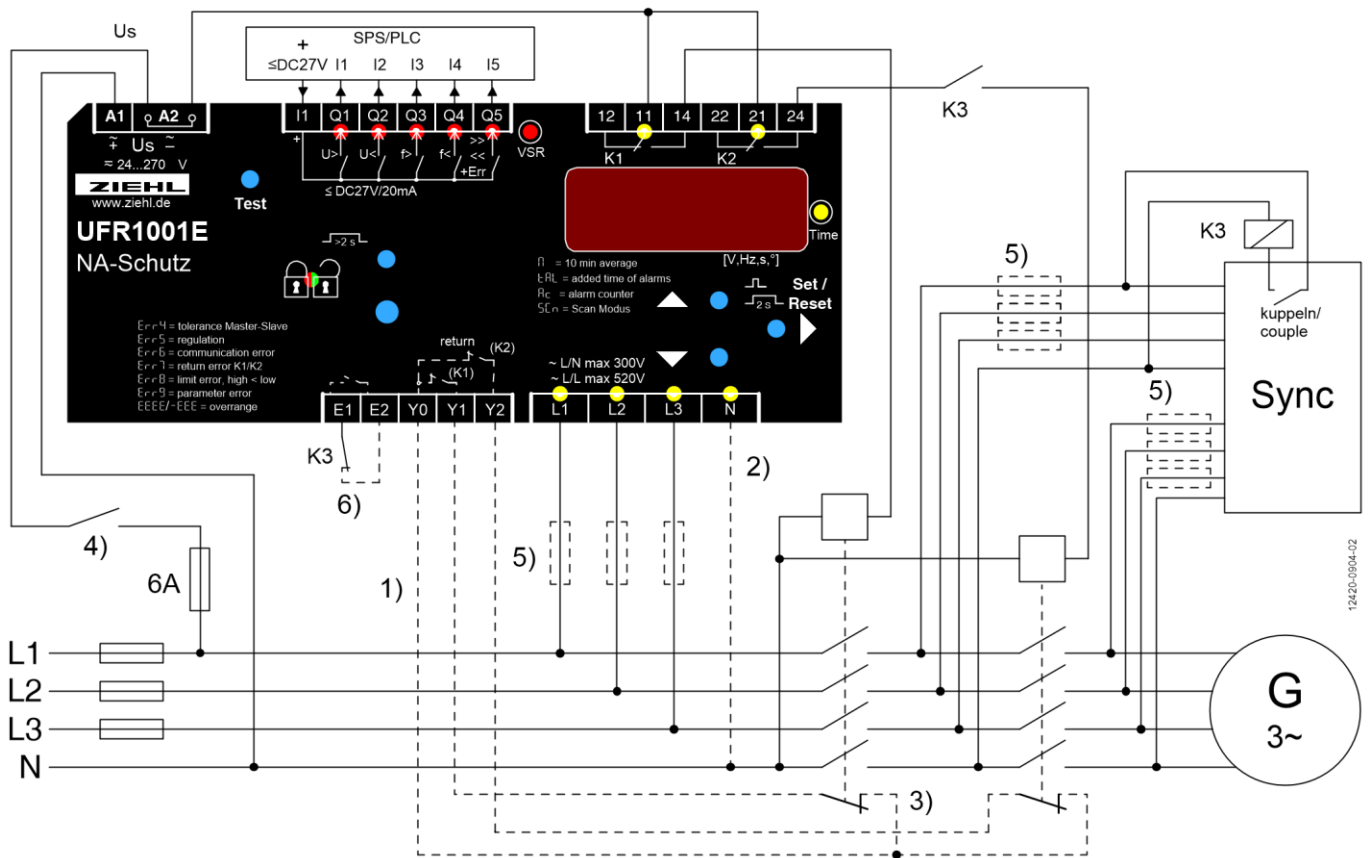
- 1) Rückmeldekontakte Y1/Y2 nicht angeschlossen  $rEL$  →  $t_rEL$  →  $off$  einstellen
- 2) N angeschlossen → Programm mit N einstellen
- 3) Wahlweise Verwendung von Schließerkontakten möglich, automatische Erkennung
- 4) Sicheres Abschalten der Anlage (ohne Alarmaufzeichnung)
- 5) Sicherungen nur wenn Leitungsschutz erforderlich, z.B. 3x16A
- 6) Kontakt geschlossen und  $u5r$  →  $5t6y$  (Werkseinstellung) = Standby, K1+2 abgefallen (z.B. durch Rundsteuerempfänger oder Zeitschaltuhr, ...)  
 Kontakt geschlossen und  $u5r$  →  $on$  = unterdrückt Vektorsprung (z.B. beim Zuschalten, ...),  
 Kontakt geschlossen und  $u5r$  →  $Y1Y2$  = unterdrückt Auswertung der Rückmeldekontakte (z.B. während Synchronisiervorgang, ...)

## 8.6 Verwendung von Integrierten Kuppelschalter von PV- und Batterieumrichtern nach DIN EN 62109 (VDE 0126-4)



- 1) Rückmeldekontakte Y1/Y2 **nicht** angeschlossen → rEL . → trEL. → OFF. einstellen
- 2) N angeschlossen → Programm mit N einstellen
- 3) Falls Wechselrichter eine externe Spannungsquelle erfordert
- 4) Sicheres Abschalten der Anlage (ohne Alarmaufzeichnung)
- 5) Sicherungen nur wenn Leitungsschutz erforderlich, z.B. 3x16A
- 6) Kontakt geschlossen und u5r . → 5tb4. (Werkseinstellung) = Standby, K1+2 abgefallen (z.B. durch Rundsteuerempfänger oder Zeitschaltuhr, ...)  
Kontakt geschlossen und u5r . → on. = unterdrückt Vektorsprung (z.B. beim Zuschalten, ...),  
Kontakt geschlossen und u5r . → 4192. = unterdrückt Auswertung der Rückmeldekontakte (z.B. während Synchronisiervorgang, ...)
- 7) 1 phasige Anwendung L1-L2-L3 verbinden, 2 phasige Anwendung L1/L2+L3 (nur Pr 5, 7, 10, 13, 20)
- 8) nicht inselnetzfähige Wechselrichter nach DIN EN 62109 (VDE 1026-4) mit integrierten AC Kuppelschaltern (intern überwacht), zugelassen nach VDE-AR-N 4105:2018-11

## 8.7 Generatorbetrieb, Unterdrückung der Rückmeldekontakte (bei Fremdabschaltung und Netzsynchronisation)



- 1) Rückmeldekontakte Y1/Y2 nicht angeschlossen  $r_{EL} \rightarrow t_{rEL} \rightarrow \text{off.}$  einstellen
- 2) N angeschlossen  $\rightarrow$  Programm mit N einstellen
- 3) Wahlweise Verwendung von Schließerkontakten möglich, automatische Erkennung
- 4) Abschalten der Anlage ohne Alarmaufzeichnung z.B. Ausgangskontakt Rundsteuerempfänger
- 5) Sicherungen nur wenn Leitungsschutz erforderlich, z.B. 3x16A
- 6) Kontakt geschlossen unterdrückt Auswertung Rückmeldekontakte und Vektorsprung  
(  $u_{5r} \rightarrow \text{on.}$  ) unterdrückt Rückmeldekontakte (  $u_{5r} \rightarrow Y1/Y2.$  ) oder schaltet Gerät in Standby (  $u_{5r} \rightarrow 5t_{bY}.$  =Werkseinstellung) z.B. durch Rundsteuerempfänger oder Schaltuhr

## 9 Wichtige Hinweise



**In der Zuleitung in der Nähe des Gerätes (leicht erreichbar) muss ein als Trennvorrichtung gekennzeichnete Schalter, sowie ein Überstrom-Schutzorgan angebracht sein.**

Der einwandfreie und sichere Betrieb eines Gerätes setzt voraus, dass es sachgemäß transportiert und gelagert, fachgerecht installiert und in Betrieb genommen sowie bestimmungsgemäß bedient wird.

An dem Gerät dürfen nur Personen arbeiten, die mit der Installation, Inbetriebnahme und Bedienung vertraut sind und über die ihrer Tätigkeit entsprechende Qualifikation verfügen. Sie müssen den Inhalt der Betriebsanleitung, die auf dem Gerät angebrachten Hinweise und die einschlägigen Sicherheitsvorschriften für die Errichtung und den Betrieb elektrischer Anlagen beachten.

Die Geräte sind gemäß EN 60255 gebaut und geprüft und verlassen das Werk in sicherheitstechnisch einwandfreiem Zustand. Um diesen Zustand zu erhalten, müssen Sie die in der Betriebsanleitung mit "Achtung" überschriebenen Sicherheitsvorschriften beachten. Das Nichtbefolgen der Sicherheitsvorschriften kann Tod, Körperverletzung oder Sachschäden am Gerät selbst und an anderen Geräten und Einrichtungen zur Folge haben.

Sollte die in der Betriebsanleitung enthaltene Information in irgendeinem Fall nicht ausreichen, wenden Sie sich bitte direkt an uns oder an die für Sie zuständige Vertretung.

Anstelle der in dieser Betriebsanleitung genannten und in Europa gültigen Industrienormen und Bestimmungen, müssen Sie bei der Verwendung des Gerätes außerhalb deren Geltungsbereiches die im Anwenderland gültigen einschlägigen Vorschriften beachten.



### **WARNUNG**

**Gefährliche elektrische Spannung!  
Kann zu elektrischem Schlag und Verbrennungen führen.  
Vor Beginn der Arbeiten Anlage und Gerät spannungsfrei schalten.**

**Beachten Sie die maximal zulässige Temperatur bei Einbau im Schaltschrank. Es ist für genügend Abstand zu anderen Geräten oder Wärmequellen zu sorgen. Wird die Kühlung erschwert z.B. durch enge Nachbarschaft von Geräten mit erhöhter Oberflächentemperatur oder Behinderung des Kühlluftstromes so verringert sich die zulässige Umgebungstemperatur.**



**Achtung!  
Bevor Sie das Gerät an Netzspannung legen, vergewissern Sie sich, dass die Steuerspannung  $U_S$  am Seitentypenschild mit der am Gerät angeschlossenen Netzspannung übereinstimmt!**

## 10 Montage

Das Gerät kann befestigt werden:

- Verteilereinbau oder Schaltschrank auf 35 mm Tragschiene nach EN 60715

# 11 Detaillierte Beschreibung

## 11.1 Beschreibung der Anschlüsse

Anschluss	Beschreibung
A1 und A2	Steuerspannung $U_s$ , siehe <a href="#">Technische Daten</a>
11, 12, 14; 21, 22, 24	Relais K1 und K2
E1 – E2 Enable – Eingang	potentialfreier Kontakt
	$u5r$ → $oFF$ , keine Funktion
	$u5r$ → $on$ , E1-E2 geschlossen: Vektorsprung aktiv, aber wird nicht ausgewertet, Überwachung Rückmeldekontakte aus zum Einsatz mit Generator (Netzsynchrisation)
	$u5r$ → $StbY$ , E1-E2 geschlossen: K1 und K2 abgeschaltet (Standbymodus), Vektorsprung inaktiv
Y0, Y1, Y2 Eingänge Rückmeldekontakte	potentialfreier Schließer- oder Öffner-Kontakt, selbstlernend beim Einschalten
	Wert > Einschaltzeit Kuppelschalter unter $rEL$ → $t_rEL$ einstellen / wenn nicht verwendet oder fremde Schalter die Kuppelschalter betätigen können ausschalten ( $oFF$ )
I1	Speisespannung für Digitalausgänge, max. DC 27 V
Q1...Q4	Digitalausgang Über-/Unterspannung/-frequenz, Q3 + Q4 = ROCOF
Q5	Digitalausgang Error, zusätzlich in Programmen mit >> und << zweiter Grenzwert
L1, L2, L3, N	Phase L1, L2, L3 und Neutralleiter

## 11.2 Funktionsmerkmale

Funktionsmerkmal	Erklärung
VSR Anzeigewert	Angezeigt wird immer der höchste gemessene Wert. Durch Löschen des Max-Wertes und beim Rückschalten in Gutzustand nach einem Alarm, wird auch der Anzeigewert auf 0 gesetzt.
Delay Enable On Zeit	läuft beim Starten des Gerätes und nach öffnen des Enable-Eingangs ab, während dieser Zeit findet keine Auswertung des Vektorsprunges statt
Rückschaltzeit	immer wenn eine Rückschaltzeit $doF$ abläuft, wird diese in der Anzeige heruntergezählt (kürzeste zuerst).  Nach Inbetriebnahme und ggf. Schutzprüfung $doF$ prüfen und gemäß den Vorgaben des Netzbetreibers einstellen.
Reset	mit Reset Taste oder durch Unterbrechen der Steuerspannung für > 2 s (Rückschaltzeit beachten)








Funktionsmerkmal	Erklärung
Anzeigemodus <b>Scn</b>	Nach dem letzten Messwert wird in den Scanmodus geschaltet, dieser wird durch die Anzeige <b>Scn</b> signalisiert. Alle Messwerte werden nun zyklisch für die unter <b>d.t</b> eingestellte Zeit angezeigt.
MIN / MAX Werte	Alle Min- und Max Werte werden Nullspannungssicher gespeichert.
Auslösezeit (nur mit angeschlossenen Rückmeldekontakten)	Nach einem Auslösetest über das Test-Menü (Taste Test) und Auswahl des Auslösekreise (siehe <a href="#">Testmodus</a> ), wird die jeweilige Auslösezeit angezeigt. (Pr2 mit Y1+Y2 gedrückt), Anzeige nur für K1) Die Anzeigedauer beträgt max. 3 Minuten oder bis die Tastet Test gedrückt wird. Die Auflösung beträgt 1ms.  Angeschlossene Rückmeldekontakte ermöglichen die Messung der Abschaltzeit. Nach einem Auslösetest über das Test-Menü (Taste Test) und Auswahl des Auslösekreises (siehe <a href="#">Testmodus</a> ), wird die jeweilige Auslösezeit angezeigt. (Pr2 und Y1+Y2 gedrückt, Anzeige nur für K1) Die Anzeigedauer beträgt max. 3 Minuten oder bis die Tastet Test gedrückt wird. Die Auflösung beträgt 1ms.  Gesamtabschaltzeit = Auslösezeit + Ansprechzeit <b>dRL</b> .  Nach einer Abschaltung im Simulationsmodus wird bis zu einem erneuten Tastendruck die Gesamtabschaltzeit angezeigt. Angezeigt wird immer die längere Zeit der beiden Kanäle.
Alarmzähler	Das Gerät speichert max. 100 Alarme (Ursache, Messwert, bei Betriebszeit). Die LEDs zeigen die Ursache an, in der 7-Segment Anzeige steht jeweils der Auslösewert, der zum Alarm geführt hat. Im Wechsel dazu wird die Zeitdifferenz, Ist-Betriebszeit – Auslösebetriebszeit angezeigt. (wie lange der Alarm zurückliegt)
Alarmsummenzeit <b>tRL</b>	Die Alarmsummenzeit TAL zeigt an, wie lange das Relais wegen eines Alarms abgeschaltet war. Aufgezeichnet wird mit einer Auflösung von 1Minute und nur bei anliegender Steuerspannung. Abfrage: Im Anzeigemodus Taste <b>▶</b> bis <b>Rc</b> angezeigt wird. 1xTaste <b>▲</b> = Alarmsummenzeit <b>tRL</b>
Standbymodus <b>u5r . → 5tbY</b>	Bei Schließen von E1-E2 (z.B. durch Rundsteuerempfänger, Zeitschaltuhr, Dämmerungsschalter) werden die Relais K1 und K2 abgeschaltet. Die Anzahl sowie die Dauer der Abschaltungen werden aufgezeichnet. Abfrage: Im Anzeigemodus Taste <b>▶</b> bis <b>Rc</b> angezeigt wird. 2xTaste <b>▲</b> = Standby-Zähler <b>5tbY</b> 1x Taste <b>▲</b> = Standby-Zeit <b>5tbY</b>
Synchronisiermodus <b>u5r . → Y1Y2</b>	Bei Schließen von E1-E2, wird die Auswertung der Rückmeldekontakte unterdrückt. Somit kann beim Einsatz mit Generatoren ein Kuppelschalter zur Netzsynchronisation verwendet werden.
automatische Wiedereinschaltversuche	Bei Fehler durch Rückmeldekontakte <b>Err1</b> , werden im Abstand von 10s automatisch 2 Wiedereinschaltversuche unternommen. Fehlauflösungen durch Unterspannungsauslöser (z.B. bei Gewitter) führen nicht zu dauerhaftem Abschalten.
Frequenzunterspannungsschutz <b>UonF</b>	Ist eine der gemessenen Spannung kleiner als <b>UonF</b> , wird die Frequenzauswertung unterbrochen bis alle Spannung <b>UonF</b> wieder überschritten haben. (gilt nicht bei Gerätestart / anlegen der Steuerspannung)



## 12 Inbetriebnahme


### 12.1 Programm einstellen

Entsprechend der Anwendung, muss am UFR1001E das passende Programm eingestellt werden. Ist das UFR1001E plombiert/gesperrt (rote LED leuchtet) muss zuerst die Plombierung deaktiviert werden.








Pr	Anschluss	Grenzwerte	Nennspannung	Land / Norm
* 2	3 AC mit N	<u>Niederspannung</u> 2x Überspannung, 2x Unterspannung 2x Überfrequenz, 2x Unterfrequenz 10min Mittelwert, 1x Vektorsprung 1x ROCOF	230V	 VDE-AR-N 4105:2018
1	3 AC mit N	<u>Niederspannung</u> 1x Überspannung, 1x Unterspannung 1x Überfrequenz, 1x Unterfrequenz 10min Mittelwert, 1x Vektorsprung 1x ROCOF	230V	 VDE-AR-N 4105:2011
7	2/1 AC mit N			
11(3)	3 AC mit N	<u>Mittelspannung</u> 2x Überspannung, 2x Unterspannung 2x Überfrequenz, 2x Unterfrequenz 10min Mittelwert, 1x Vektorsprung 1x ROCOF	57,7V	 VDE-AR-N 4110:2018-11 4120:2018-11 (BDEW Juni 2008 nach 3.2.3.3-1)
12(4)	3 AC ohne N		100V	
13(5)	3/2/1 AC mit N		230V	
14(6)	3 AC ohne N		400V	
10	3/2/1 AC mit N	2x Überspannung, 2x Unterspannung 2x Überfrequenz, 2x Unterfrequenz 10min Mittelwert, 1x Vektorsprung 1x ROCOF	230V	 TOR Erzeuger Typ A, B, C, D
15	3 AC mit N		230V	 NA/EEA-NE7 CH 2020
20	3/2/1 AC mit N	2x Überspannung, 2x Unterspannung 2x Überfrequenz, 2x Unterfrequenz 10min Mittelwert, 1x Vektorsprung 1x ROCOF	230V	 G98(G83/2) + G99(G59/3)
21	3 AC ohne N		400V	
22	3 AC mit N		63,5V	
23	3 AC ohne N		110V	
16	3 AC mit N	2x Überspannung, 2x Unterspannung 1x Überfrequenz, 1x Unterfrequenz 1x ROCOF, Nullspannung	230V	 Synergrid C10/C11

\* ab Werk eingestellt

Einstellvorgang:

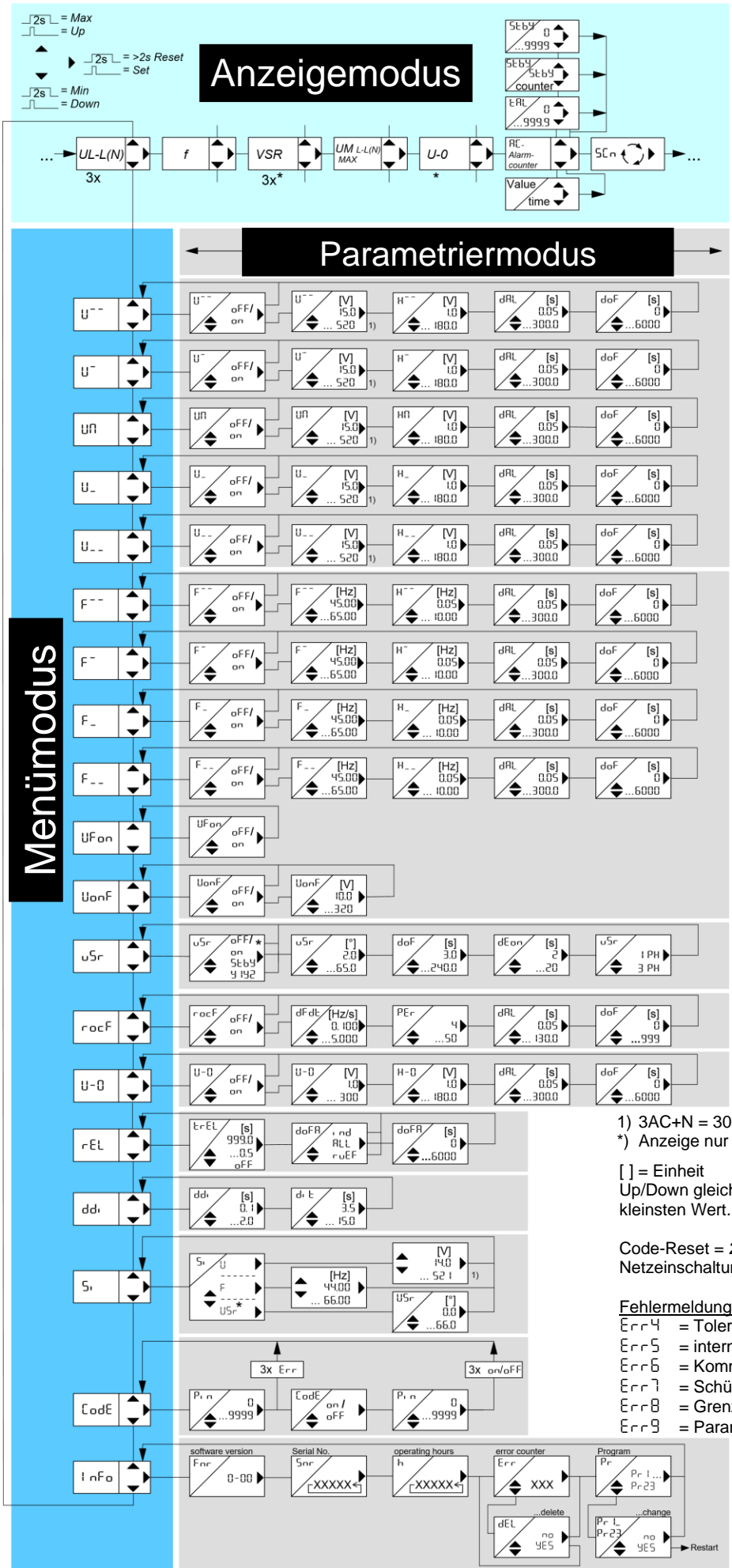
- falls vorhanden Plombierung entfernen (nur autorisierte Person)
- Steuerspannung am UFR1001E einschalten
- Tasterabdeckung leicht anheben und um 180° drehen
- Kleinen blauen Taster durch kräftiges drücken auf die Tasterabdeckung (LED beginnt zu blinken) solange gedrückt halten bis  - LED grün leuchtet

Plombierung ist deaktiviert

- Taste  1x drücken → Anzeige **I n f a.**
- Taste  5x drücken → Anzeige **Pr l.**
- Programm mit den Tasten   einstellen
- Taste  1x drücken → Anzeige **n a.**
- Taste  1x drücken → Anzeige **4E5.**
- Taste  drücken  
→ Gerät macht einen Reset und startet mit dem neu gewählten Programm

**Tipp:** Bei einem Programmwechsel werden alle Parameter auf „Werkseinstellung“ des gewählten Programms zurückgesetzt (siehe Tabelle „Werkseinstellungen“). **Ändern Sie die Parameter erst, nachdem Sie das richtige Programm gewählt haben.**

# 12.2 Bedienungsdigramme Pr 2...6 und Pr 10...23



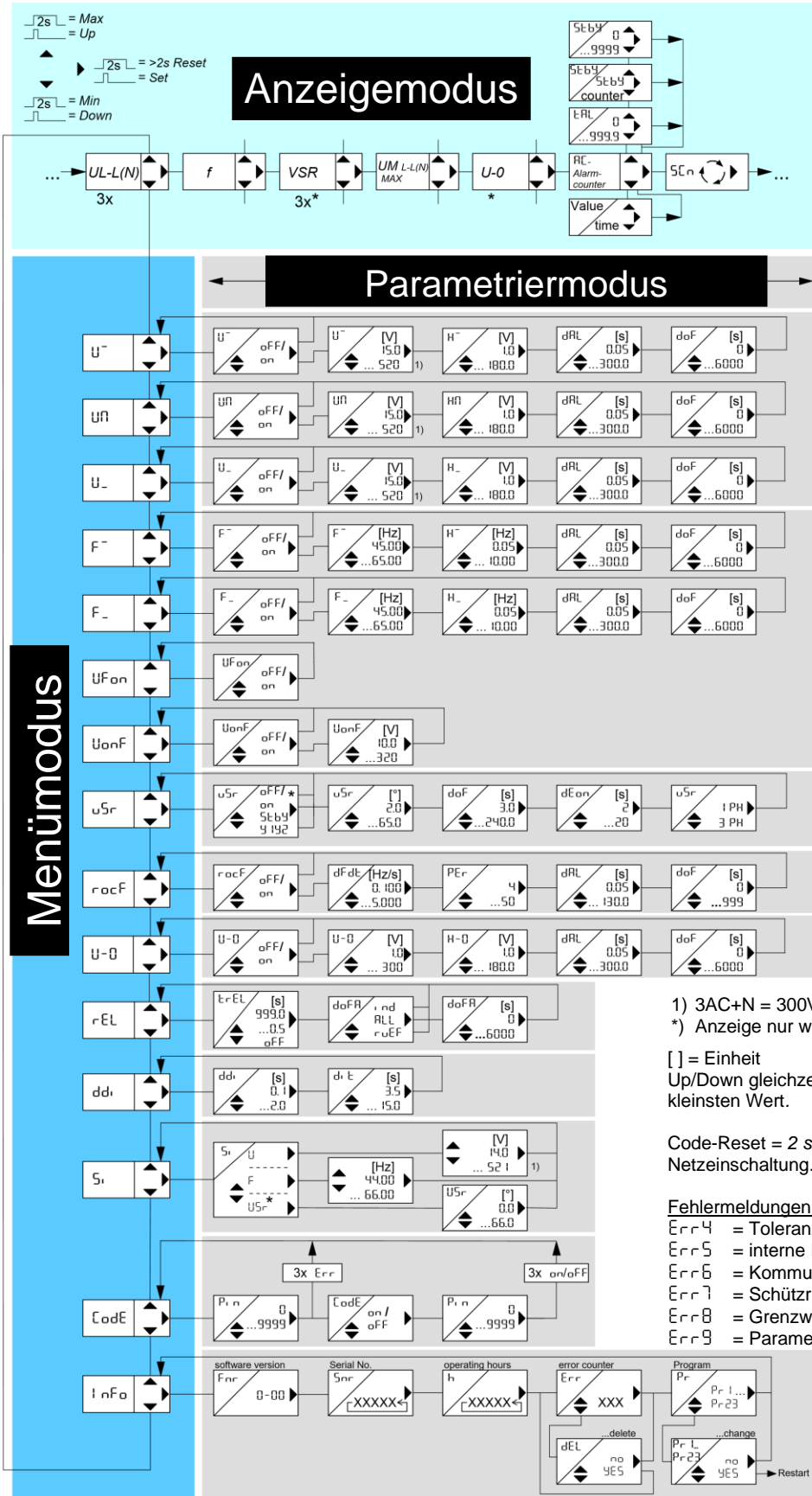
Pr	Anschluss	Land / Norm
2	3 AC + N	VDE-AR-N 4105:2018
11	3 AC + N	VDE-AR-N 4110:2018 4120:2018
12	3 AC	
13	3/2/1 AC + N	
14	3 AC	BDEW Juni 2008 nach 3.2.3.3-1
3	3 AC + N	
4	3 AC	
5	3/2/1 AC + N	TOR Erzeuger Typ A,B,C,D
6	3 AC	
10	3/2/1 AC + N	NA/EEA-NE7 CH 2020
15	3 AC + N	
20	3/2/1 AC + N	G98(G83/2) + G99(G59/3)
21	3 AC	
22	3 AC + N	
23	3 AC	
16	3 AC + N	Synergrid C10/C11


1) 3AC+N = 300V  
 \*) Anzeige nur wenn aktiviert  
 [ ] = Einheit  
 Up/Down gleichzeitig setzt Werte auf kleinsten Wert.

Code-Reset = 2 s Set bei Netzeinschaltung. (Pin = 504)

**Fehlermeldungen:**  
 Err4 = Toleranz Master Slave  
 Err5 = interne Regelung  
 Err6 = Kommunikation  
 Err7 = Schützrückführung K1/K2  
 Err8 = Grenzwertfehler  
 Err9 = Parameterfehler

# 12.3 Bedienungsdiagramme Pr 1 und Pr 7



Pr	Anschluss	Land / Norm
1	3 AC + N	 VDE-AR-N 4105:2011
7	2/1 AC + N	

1) 3AC+N = 300V  
 \*) Anzeige nur wenn aktiviert

[ ] = Einheit  
 Up/Down gleichzeitig setzt Werte auf kleinsten Wert.

Code-Reset = 2 s Set bei Netzeinschaltung. (Pin = 504)

**Fehlermeldungen:**

- Err 4 = Toleranz Master Slave
- Err 5 = interne Regelung
- Err 6 = Kommunikation
- Err 7 = Schützrückführung K1/K2
- Err 8 = Grenzwertfehler
- Err 9 = Parameterfehler

## 12.4 Beschreibung der Parameter

Parameter	Anzeige	Erklärung	Einstellbereich
Grenzwert	U <sup>---</sup> U <sup>-</sup> U <sub>-</sub> U <sub>--</sub> U <sub>n</sub>	Grenzwerte Spannung	15.0 ... 300 15.0 ... 520
Grenzwert	U <sub>onF</sub>	Grenzwert Spannung (L1/2/3 < U <sub>onF</sub> = Frequenzüberwachung off)	10.0 ... 320
Grenzwert	F <sup>---</sup> F <sup>-</sup> F <sub>-</sub> F <sub>--</sub>	Grenzwerte Frequenz	45.00 ... 65.00
Grenzwert	dFdt	Grenzwert ROCOF (df/dt)	0.10 ... 5.00
Grenzwert	U-0	Grenzwert Nullspannung U <sub>0</sub>	1.0 ... 300
Hysterese	H	253V (Grenzwert) – 3V (Hysterese) = 250V (Rückschaltwert)	1.0 ... 180.0 0.05 ... 10.00
Ansprechzeit (delay Alarm)	dAL	Ein Alarm wird für die eingestellte Zeit (Sekunden) unterdrückt	0.05 ... 300.0 0.05 ... 180.0
Einschaltzeit (delay Off)	d <sub>oF</sub> d <sub>oFA</sub>	Rückschaltung wird für die eingestellte Zeit verzögert, auch bei Spannungswiederkehr, diese Zeit (Sekunden) wird immer in der Anzeige heruntergezählt d <sub>oFA</sub> : d <sub>oF</sub> für U+f gemeinsam	0 ... 6000
Enablezeit (delay On)	dE <sub>on</sub>	während dieser Zeit findet keine Auswertung des Vektorsprunges statt, beginnt mit anlegen der Steuerspannung und bei Öffnen des Enable - Eingangs	2 ... 20
VSR	uS <sub>r</sub>	1 Ph : ein Vektorsprung auf einer Phase führt zu einem Alarm 3 Ph : ein Vektorsprung auf allen Phasen gleichzeitig führt zu einem Alarm	1 Ph ... 3 Ph
Perioden	PE <sub>r</sub>	Messdauer ROCOF, (4=empfindlich, 50=unempfindlich) Messdauer= PE <sub>r</sub> * Periodendauer + dAL	4 ... 50
delay Display	dd <sub>i</sub>	Intervall in dem das Display im Anzeigemodus aktualisiert wird,	0.1 ... 2.0

## 12.5 Anzeigemodus (hinterster Dezimalpunkt aus)

Im Anzeigemodus befindet sich das UFR1001E im Normalzustand, hier werden je nach Programm die aktuelle Spannung, der höchste aktuelle 10-Minuten Mittelwert, die Frequenz oder der Vektorsprung angezeigt. Zusätzlich werden Alarmmeldungen (z.B. **RL** , **RL Π** ) und Fehlercodes (z. B. **Err9** ) angezeigt.

Funktion Taste Set / Reset	<u>Kurz drücken:</u> Umschalten des Messwertes, Alarmzähler
	<u>Betätigung für &gt; 2 s:</u> Reset nach einem Error (Nicht möglich, wenn Rückschaltverzögerung doF abläuft)
	<u>Betätigung für &gt; 4 s:</u> Anzeige Programm z. B. <b>Pr I</b>
	<u>Betätigung für &gt; 10 s:</u> Anzeige der Softwareversion z. B. <b>0-05</b>
Funktion Taste Up / Down	<u>kurz drücken:</u> Wechsel in den Menümodus, <u>Anzeige Alarmzähler:</u> Down = Abfrage der Speicher Up = Abfrage der Alarmsummenzeit
	<u>Betätigung für ≥2 s:</u> Anzeige von MAX- und MIN- Messwerten, zusätzliches drücken der Taste Set für ≥ 2 s löscht alle gespeicherten Werte

## 12.6 Menümodus (hinterster Dezimalpunkt an)

Der Menümodus dient zur Auswahl der Menüpunkte. Wird 30 s keine Taste gedrückt, gelangt man automatisch zurück in den Anzeigemodus.

Funktion Taste Set / Reset	<u>kurz drücken:</u> Wechsel in den Parametriermodus
	<u>Betätigung für ≥2 s:</u> Rücksprung in Anzeigemodus (zuletzt eingestellter Wert wird dabei übernommen)
Funktion Taste Up / Down	<u>kurz drücken:</u> Auswahl Menüpunkt; Wechsel in den Anzeigemodus

## 12.7 Parametriermodus (hinterster Dezimalpunkt blinkt)

Im Parametriermodus kann der Wert eines Parameters eingestellt werden. Die Anzeige wechselt solange zwischen Parameterbezeichnung und dem aktuell eingestellten Wert, bis eine der Tasten Up/Down gedrückt und somit der Wert des Parameters geändert wird. Wird für 2 s keine Taste gedrückt beginnt die Anzeige wieder zu wechseln.

Wird 30 s (Simulationsmodus 15 min) keine Taste gedrückt, gelangt man automatisch zurück in den Anzeigemodus (zuletzt eingestellter Wert wird dabei übernommen)

Funktion Taste Set / Reset	<u>kurz drücken:</u> Übernahme der Einstellung, und weiter zum nächsten Parameter. Nach dem letzten Parameter Wechsel in Menümodus
	<u>Betätigung für ≥2 s:</u> Rücksprung in Anzeigemodus (zuletzt eingestellter Wert wird gespeichert)
Funktion Taste Up / Down	<u>kurz/lang drücken:</u> Wertänderung des Parameter (langsam/schnell)

**Tipp:** Das gleichzeitige drücken der Tasten Up und Down setzt den einstellbaren Wert auf null. Wird beim Einstellen eines Wertes die Taste Up oder Down gedrückt gehalten, beschleunigt die Änderung in der Anzeige.

## 12.8 Zuschaltbedingungen

Nach dem Zuschalten der Steuerspannung schalten die Relais erst ein, wenn die Rückschaltpunkte (Zuschaltbedingung / Grenzwert  $\pm$  Hysterese) aller Alarme erreicht sind.

Mit dem Parameter **UFon** kann das Verhalten einer Wiederzuschaltung nach einer Grenzwertverletzung bestimmt werden:

**UFon**  $\rightarrow$  **on** für eine Wiederzuschaltung müssen die Rückschaltpunkte der Alarme Unterspannung, Unterfrequenz und Überfrequenz (**U<sub>--</sub>**, **U<sub>-</sub>**, **F<sub>--</sub>**, **F<sub>-</sub>**, **F<sup>-</sup>** und **F<sup>-</sup>**) erfüllt sein.

**UFon**  $\rightarrow$  **off** für eine Wiederzuschaltung muss nur der Rückschaltpunkt des ausgelösten Alarms erfüllt sein

## 12.9 Rückfallverhältnis

Das Rückfallverhältnis ist das Verhältnis zwischen Rückfallwert und Anregewert. Dabei ist der Anregewert der Wert, bei dem das Erreichen des Grenzwertes erkannt wird und die Ansprechverzögerungszeit **dRL** startet. Der Rückfallwert ist der Wert, bei dem **dRL** aufhört zu laufen, wenn er vor Ablauf von **dRL** erreicht wird.

Zur einfachen Messung des Rückfallverhältnis die Funktion **rUEF** aktivieren.

Funktion während **rUEF** aktiv ist: Wenn Grenzwert erreicht (= **dRL** startet)  $\rightarrow$  Relais AUS. Wenn der Rückfallwert erreicht (= **dRL** abgebrochen)  $\rightarrow$  Relais EIN.

Rückfallverhältnisse können nur für  $U \gg$ ,  $U >$ ,  $U <$ ,  $U \ll$  geprüft werden (f, Nullspannung und 10min Mittelwert nicht). Zur Prüfung von z.B.  $U \gg$  muss  $U >$  „off“ geschaltet werden.

Unter dem Menüpunkt **rEL**  $\rightarrow$  **dofA** kann **rUEF** gewählt werden. Die LED „Time“ blinkt, wenn **rUEF** aktiv ist. Zum Abschalten der Funktion **rEL**  $\rightarrow$  **dofA**  $\rightarrow$  **ALL** aufrufen und mit "Set" bestätigen. Hier kann gleich die Rückschaltverzögerungszeit **dof** für alle Alarme gemeinsam auf die vom Netzbetreiber geforderten Werte eingestellt werden. Nach 600 s schaltet sich die Funktion automatisch ab.

## 12.10 Überwachung der Nullspannung

Die Nullspannung  $U_0$  (ANSI 59v0) ist der Betrag des Nullsystems,  $U_0 = |U_0|$ . Das Nullsystem ist eine Rechengröße aus den Phasen-N-Spannungen ( $U_{L1}, U_{L2}, U_{L3}$ ) und den Phasenwinkel ( $\varphi_{L12}, \varphi_{L23}, \varphi_{L31}$ ) und ist durch folgende Gleichung definiert: 
$$\underline{U}_0 = \frac{1}{3} * (\underline{U}_{L1} + \underline{U}_{L2} + \underline{U}_{L3}).$$

Zur einfachen Messung der Nullspannung die Funktion **U-0** aktivieren. Unter diesem Menüpunkt können alle weiteren Parameter wie Grenzwert, Hysterese und Verzögerungszeiten eingestellt werden.

Funktion während **U-0** aktiv ist: Wenn Grenzwert erreicht (= **dRL** startet)  $\rightarrow$  Relais AUS. Dieser Zustand wird durch gleichzeitige Anzeige der LED bzw. Schalten der Digitalausgänge Q1 und Q2 signalisiert. Wenn der Rückfallwert erreicht (= **dof** startet)  $\rightarrow$  Relais EIN, LED/ Digitalausgang Q1+Q2 aus.

## 12.11 Testmodus (Zeitmessung nur mit aktivierten und angeschlossenen Rückmeldekontakten)

Nach Drücken der Taste Test erscheint das Testmenü, hier kann jeder Auslösekreis getrennt getestet werden.

Sind Rückmeldekontakte angeschlossen und aktiviert (für  $t_{rEL}$  Wert > Einschaltzeit Kuppelschalter einstellen z.B. 5,0s), wird automatisch die Auslösezeit gemessen.

Für den Test müssen Messspannungen angeschlossen sein und es darf kein Alarm vorliegen (Relais K1 und K2 eingeschaltet)! Ein anliegender  $Err1$ , wird im Testmenü unterdrückt. Somit kann für mindestens 3 Minuten eine Fehlersuche durchgeführt werden.

### Test starten:

Mit den Tasten Up/Down den Auslösekreis K1 ( $t5t1$ ) oder K2 ( $t5t2$ ) auswählen, kurzes Drücken der Taste Set startet den jeweiligen Test und lässt das gewählte Relais abfallen. Bei angeschlossenem Rückmeldekontakt (Y1 oder Y2) wird die Auslösezeit für 3 min. oder bis Test gedrückt wird angezeigt.

Ohne angeschlossene / aktivierten Rückmeldekontakte wird  $noy1$  oder  $noy2$  angezeigt.

Anmerkung: In Programm 2 (VDE-AR-N 4105:2018-11) wird nur der Rückmeldekontakt von K1 angeschlossen. Bei Test 2 ist es normal, dass  $noy2$  angezeigt wird.

Zum Verlassen des Testmenüs, mit Taste Up / Down (9)  $End$  auswählen und mit „Set“ bestätigen. Das Testmenü wird nach 3 Minuten ohne Tastendruck automatisch verlassen.

## 12.12 Alarmzähler

Der Alarmzähler  $Rc$ , wird bei jeder Abschaltung um 1 erhöht. Es werden bis zu 100 Abschaltungen gezählt. Somit kann schnell erkannt werden wie oft das UFR1001E seit dem letzten Löschen (siehe Alarmsummenzeit) des Alarmzählers abgeschaltet hat.

Alarmzähler abfragen:

- |   |
|---|
| • In Anzeigemodus wechseln  |
| • Taste $\blacktriangleright$ mehrfach drücken bis $\rightarrow$ Anzeige $Rcxx$ |

## 12.13 Alarmsummenzeit (Anzeige in Stunden)

Die Alarmsummenzeit  $tRL$  zeigt an, wie lange das Relais wegen eines Alarms abgeschaltet war. Aufgezeichnet wird mit einer Auflösung von 1Minute und nur bei anliegender Steuerspannung.

Alarmsummenzeit abfragen:

- |   |
|---|
| • In Anzeigemodus wechseln  |
| • Taste $\blacktriangleright$ mehrfach drücken bis $\rightarrow$ Anzeige $Rcxx$ |
| • Taste $\blacktriangle$ 1x drücken $\rightarrow$ Anzeige $tRL$ / $xxx$         |

Alarmzähler und Alarmsummenzeit löschen (nur gemeinsam):

- |   |
|---|
| • Alarmzähler $Rcxx$ anzeigen   |
| • Taste $\blacktriangle$ 1x drücken $\rightarrow$ Anzeige $tRL$ / $xxx$                   |
| • Taste $\blacktriangleright$ 2s gedrückt halten bis $\rightarrow$ Anzeige $tRL$ / $0.00$ |



## 12.14 Alarmspeicher

Unabhängig vom Alarmzähler speichert das UFR1001E die letzten 100 Abschaltursachen (Ursache, Messwert, bei Betriebszeit). Auch simulierte Alarmer werden erfasst. Die LEDs zeigen die Ursache an, in der 7-Segment Anzeige steht jeweils der Auslösewert, der zum Alarm geführt hat. Im Wechsel dazu wird die Zeit in Stunden angezeigt, die seit der letzten Auslösung (bei anliegender Steuerspannung) vergangen ist. Diese Werte bleiben auch nach einer Spannungsabschaltung gespeichert.

Alarmspeicher abfragen:

• In Anzeigemodus wechseln
• Taste <b>▶</b> mehrfach drücken → Anzeige <b>Rcxx</b>
• Taste <b>▼</b> 1x drücken → Anzeige <b>x.xx / x.xx</b> (Auslösewert oder Error Nr. / verstrichene Zeit in Stunden)
• Taste <b>▼</b> 1x drücken, weiter zum nächsten Alarm

Der Alarmspeicher wird nur bei einem Programmwechsel gelöscht.

## 12.15 Standby-Zähler und Standby-Zeit

Der Standby-Zähler **StBY**, wird bei jeder Standby Abschaltung um 1 erhöht. Es werden bis zu 9999 Abschaltungen gezählt. Somit kann schnell erkannt werden wie oft das UFR1001E z.B. durch einen Rundsteuerempfänger abgeschaltet wurde.

Standby-Zähler abfragen:

• In Anzeigemodus wechseln
• Taste <b>▶</b> mehrfach drücken bis → Anzeige <b>Rcxx</b>
• Taste <b>▲</b> 2x drücken → Anzeige <b>StBY / xxxx</b>

Die Standby-Zeit **StBY** zeigt an, wie lange die Relais durch den Standbymodus abgeschaltet waren. Aufgezeichnet wird mit einer Auflösung von 1Minute und nur bei anliegender Steuerspannung und wenn kein Alarm vorliegt.

Standby-Zeit abfragen:

• In Anzeigemodus wechseln
• Taste <b>▶</b> mehrfach drücken bis → Anzeige <b>Rcxx</b>
• Taste <b>▲</b> 3x drücken → Anzeige <b>StBY / xxx</b> (Time LED leuchtet)

Standby-Zähler und Standby-Zeit löschen (nur gemeinsam):

• Alarmzähler <b>Rcxx</b> anzeigen
• Taste <b>▲</b> 2x drücken → Anzeige <b>StBY / xxxx</b>
• Taste <b>▶</b> 2s gedrückt halten bis → Anzeige <b>StBY / 0</b>

## 12.16 Codesperre

Hier können die eingestellten Parameter durch Aktivierung der Codesperre geschützt werden. Eine fehlerhafte Eingabe quittiert das Gerät mit **Err** (blinkt dreimal).

Einstellvorgang:


• Menüpunkt auswählen mit den Tasten <b>▲▼</b> bis → Anzeige <b>CoDE</b>
• Taste <b>▶</b> 1x drücken → Anzeige <b>Pi n / 0</b>
• Mit den Tasten <b>▲▼</b> den <b>gespeicherten</b> Pincode einstellen ( <b>Werkseinstellung ist 504</b> )
• Taste <b>▶</b> 1x drücken → Anzeige <b>CoDE / oFF</b>
• Mit den Tasten <b>▲▼</b> die gewünschte Codesperre einstellen: <ul style="list-style-type: none"><li>○ <b>oFF</b> aus, alle Parameter können verändert werden</li><li>○ <b>oN</b> an, keine Parameter können verändert werden</li></ul>
• Taste <b>▶</b> 1x drücken → Anzeige <b>Pi n / 504</b>
• Mit den Tasten <b>▲▼</b> den gewünschten neuen Pincode einstellen ( <b>Achtung: Pincode notieren</b> )

• Taste ▶ 1x drücken
⇒ Codesperre ein, Anzeige <b>oN</b> blinkt Drei mal
⇒ Codesperre aus, Anzeige <b>oFF</b> blinkt Drei mal
⇒ Rücksprung in den Menümodus, Menüpunkt Codesperre

Bei Problemen mit der Codesperre (Pin vergessen) kann die Sperre ausgeschaltet und die Pin auf 504 zurückgesetzt werden, indem beim Netzeinschalten die Taste ▶ gedrückt wird bis in der Anzeige **CoDE** / **oFF** erscheint.


## 12.17 Plombierung

Die gesamten Einstellungen sowie der Simulationsmodus können gesperrt werden.

Leuchtet die -LED ist das UFR1001E gesperrt.

Wird im gesperrten Zustand versucht, eine Einstellung zu ändern, erfolgt für 3s die Anzeige **Loc**.

Einstellvorgang Plombierung/Sperre EIN (AUS):

• falls vorhanden Plombierung entfernen (nur autorisierte Person)
• Steuerspannung am UFR1001E einschalten
• Tasterabdeckung leicht anheben und um 180° drehen
• Taster durch <u>sehr kräftiges drücken</u> auf die Tasterabdeckung (LED beginnt zu blinken) solange gedrückt halten bis  - LED grün leuchtet

## 12.18 Simulation

Hier kann die Spannung, Frequenz oder ein Vektorsprung simuliert und die Einstellung getestet werden. Simuliert werden immer alle 3 Phasen sowie der 10 Minuten Mittelwert gleichzeitig. Alle Funktionen des Gerätes arbeiten so, als ob dieser Wert tatsächlich gemessen wird. Alarm und Fehlermeldungen werden nur über die LEDs und nicht im Display angezeigt.

Die eingestellten Werte werden so lange simuliert, bis der Menüpunkt **Si** mit der Taste ▲ oder ▼ verlassen wird. Ist das UFR1001E plombiert/gesperrt ist eine Simulation nicht möglich.

Sind am UFR1001E Rückmeldekontakte des Kuppelschalters angeschlossen und aktiviert, (Wert > Einschaltzeit Kuppelschalter unter **ErEL** einstellen) wird nach einer Abschaltung die Auslösezeit (dAL + Zeit langsamster Kuppelschalter) angezeigt.

Einstellvorgang:

• Menüpunkt auswählen mit den Tasten ▲▼ bis → Anzeige <b>Si</b> .
• Taste ▶ 1x drücken → Anzeige <b>Si</b> / <b>U</b>
• Mit den Tasten ▲▼ die zu simulierende Messgröße einstellen: <ul style="list-style-type: none"> <li>○ <b>U</b> Spannung + 10min Mittelwert (Frequenz = zuletzt simulierter Wert)</li> <li>○ <b>F</b> Frequenz (Spannung = zuletzt simulierter Wert)</li> <li>○ <b>uSr</b> Vektorsprung</li> </ul>
• Taste ▶ 1x drücken → Anzeige <b>230</b> (ausgewählte Messgröße wird simuliert)
• Mit den Tasten ▲▼ den gewünschten Wert einstellen

Nach Verlassen des Menüpunktes Simulation mit den Tasten ▲▼ schaltet das Gerät um auf Überwachung der Grenzwerte.

Wird 15 Minuten keine Taste betätigt so schaltet das Gerät automatisch in den Anzeigemodus zurück.

Tipp: Soll ein Grenzwert der höher als der eingestellte 10min Mittelwert liegt, getestet werden. Muss der 10min Mittelwert vorübergehen abgeschaltet werden (**Uπ** → **oFF** einstellen, da dieser sonst zuerst auslöst. Dasselbe gilt bei z.B. **U<sup>-</sup>**, bei Simulation von **U<sup>-</sup>** in Pr3 – Pr6. (Mittelspannung)

## 12.19 Mögliche Anzeigen im Display

### Anzeigemodus

AL , AN , ALU0	Alarm, Alarm 10min Mittelwert, Alarm Nullspannung U <sub>0</sub>
Err4 ... Err9	Fehlermeldungen (siehe <a href="#">Fehlersuche und Maßnahmen</a> )
Ac , tAL	Alarmcounter, Alarmsummenzeit
Scn , n	Scanmodus, 10min Mittelwert

### Menümodus / Parametriermodus

U <sup>-</sup> , U <sup>-</sup> , U <sub>-</sub> , U <sub>-</sub>	Grenzwerte Spannung
UN	Grenzwert 10min Mittelwert
H <sup>-</sup> , H <sup>-</sup> , H <sub>-</sub> , H <sub>-</sub> , Hn	Hysterese (wird ein Grenzwert geändert verschiebt sich auch der Rückschaltwert, somit muss evtl. dieser angepasst werden)
F <sup>-</sup> , F <sup>-</sup> , F <sub>-</sub> , F <sub>-</sub> , dFdt	Grenzwerte Frequenz, Grenzwert ROCOF (df/dt)
dAL	Ansprechzeit
doF , doFR	Rückschaltzeit, wird immer in der Anzeige heruntergezählt
i nd , ALL	Rückschaltzeit individuell / alle gemeinsam ändern (z.B. für Tests)
u5r	Vektorsprung
StBY	Standbymodus, Standby-Zeit, Standby-Zähler
Y 192	Auswertung der Rückmeldekontakte wird unterdrückt wenn E1-E2 geschlossen
dEon	Delay Enable On, Unterdrückungszeit beim Einschalten und nach öffnen des Enable - Eingangs
1 Ph , 3 Ph	Einphasige, dreiphasige Vektorsprungauswertung
rocF , PEr	ROCOF (df/dt), Perioden
rEL	Relais
t rEL	Einschaltzeit Kuppelschalter, oFF keine Rückmeldekontakte
ddi	Delay Display, zum Beruhigen der Anzeige
di t	Anzeigedauer Scanmodus (so lange wird jeder Messwert angezeigt)
Si , F , U	Simulation, Frequenz, Spannung
CoDE , PLo , u5r	Codesperre, Plombierung, Vektorsprung
Pi n , I nFo	Pincode (ab Werk 504), Geräteinformationen, Programmwechsel
Fnr , Snr	Firmwareversion, Seriennummer
h	Betriebsstunden
Err , dEL	Fehlerzähler, Fehlerzähler löschen
YES , no	Ja, Nein Abfrage zur Bestätigung
Pr , on , oFF	Programm, Ein, Aus
UonF	Frequenzüberwachung deaktiviert wenn Spannung < UonF
tSt1 , tSt2 , noY1 , noY2 , End	Testmodus: Test Relais K1, Test Relais K2, keine Rückmeldung an Y1, Y2 oder Rückmeldekontaktüberwachung deaktiviert
r uEF	Funktion zum Test des Rückfallverhältnisses
UFon	Zuschaltbedingungen bei Grenzwertverletzung
U-0	Nullspannung U <sub>0</sub>

## 13 Technische Daten

### Steuerspannung Us:

Nenn-Anschluss AC/DC 24-270 V, 0/40...70 Hz, <5 VA  
DC: 20,4...297 V, AC: 20,4...297 V  
Überbrückungszeit bei Einbruch Us 230 V → 0 V: 400 ms

### Relaiskontakte:

Schaltspannung 2 x Wechsler  
max. AC 440 V  
Konventioneller thermischer Strom I<sub>th</sub> 6 A  
Einschaltstrom (bei 10 % ED) 25 A max. 4 s / 50 A max. 1 s  
Schaltvermögen Gebrauchskategorie AC-15 I<sub>e</sub> = 6 A U<sub>e</sub> = 250 V  
 Bemessungsbetriebsstrom DC-13 I<sub>e</sub> = 2 A U<sub>e</sub> = 24 V  
 Bemessungsbetriebsspannung DC-13 I<sub>e</sub> = 0,4 A U<sub>e</sub> = 120 V  
 DC-13 I<sub>e</sub> = 0,2 A U<sub>e</sub> = 240 V  
Empfohlene Vorsicherung gG/gL/B 6 A  
Kontaktlebensdauer mech. 30 x 10<sup>6</sup> Schaltspiele  
Kontaktlebensdauer elektr. 1 x 10<sup>6</sup> Schaltspiele bei AC 250 V / 6 A  
 2 x 10<sup>5</sup> Schaltspiele bei AC 250 V / 10 A cos φ 0,6  
Luft- und Kriechstrecke K1 – K2 ≥ 3 mm

### Spannungsmessung:

Messspannung Phase – Phase AC 15...530 V (< 5 V wird 0 angezeigt)  
Einstellbereich Phase – Phase AC 15...520 V  
Messspannung Phase – N AC 10...310 V (< 5 V wird 0 angezeigt)  
Einstellbereich Phasen – N AC 15...300 V  
Messprinzip Echt Effektivwertmessung beider Halbwellen  
Hysterese einstellbar 1,0...180,0 V  
Messgenauigkeit (mit N) ±0,6% vom Messwert  
Messgenauigkeit (ohne N) ±0,8% vom Messwert  
Anzeigegegenauigkeit >100V: -1Digit (Aufl. 1 V)  
 <100V: -1Digit (Aufl. 0,1 V)  
Messfunktionen 3-phasig mit/ ohne N  
Ansprechzeit einstellbar 0,05 (±15ms) ... 300,0 s  
Rückschaltzeit einstellbar 0(>200ms) ... 6000 s  
Eingangswiderstand Phase-N 227 kΩ  
Rückfallverhältnis < 2 % ab 20 V

### Frequenzmessung:

Frequenzbereich 40...70 Hz  
Einstellbereich 45,00...65,00 Hz  
Hysterese 0,05...10,00 Hz  
Messgenauigkeit ± 0,04Hz ± 1Digit  
Ansprechzeit einstellbar 0,05 (±15ms) ... 300,0 s  
Rückschaltzeit einstellbar 0 (>200ms) ... 6000 s  
Frequenzunterspannungsschutz off / 10,0...320 V

### Nullspannung:

Messspannung Phase – N AC 0...310 V  
Einstellbereich Phase – N AC 1...300 V  
Messprinzip U<sub>0</sub> berechnet aus U<sub>Lx-N</sub> und φ<sub>Lx</sub>  
Hysterese einstellbar 1,0...180,0 V  
Messgenauigkeit (mit N) ±1,8% vom Messwert  
Anzeigegegenauigkeit >100V: -3Digit (Aufl. 1 V)  
 <100V: -3Digit (Aufl. 0,1 V)  
Messfunktionen 3-phasig mit N  
Ansprechzeit einstellbar 0,05 (±15ms) ... 300,0 s  
Rückschaltzeit einstellbar 0(>200ms) ... 6000 s

### Digitalausgänge (galvanisch getrennt)

Schaltspannung I1 DC 4,5...27 V  
Strom Q1...Q5 max 20 mA / Ausgang

## Vektorsprung

Messbereich	0...90,0°
Einstellbereich	2,0...65,0°
Ansprechzeit	< 50 ms
Rückschaltzeit	einstellbar 3...240 s
Verzögerung bei Us ein	einstellbar 2...20 s

## ROCOF (df/dt)

Frequenzbereich	40...70 Hz
Einstellbereich	0,100...5,000 Hz/s, 4...50 Perioden
Hysterese	fest 0,050Hz
Messgenauigkeit	± 0,04Hz ± 1Digit
Ansprechzeit	einstellbar 0,05 (±15ms) ... 130,0 s
Rückschaltzeit	einstellbar 0 (>200ms) ... 999 s
Messdauer	Anzahl eingestellte Perioden * Periodendauer + Ansprechzeit

## Eingänge Schützrückführung (max. Leitungslänge 30m)

Spannung / Strom Y0 – Y1/2	DC 15...35 V / ca. 4mA
Spannung / Strom E1 – E2	DC 15...35 V / ca. 6mA
Schaltzeit Schütz (Kuppelschalter)	einstellbar 0,5...99,0 s

## Prüfbedingungen IEC/EN 60255


Bemessungsstoßspannungsfestigkeit	4000 V
Überspannungskategorie	III
Verschmutzungsgrad	2
Bemessungsisolationsspannung Ui	300 V
Einschaltdauer	100 %
zul. Lagertemperatur	-25 °C ... +70 °C
zul. Umgebungstemperatur	-20 °C ... +55 °C
Klimaklasse (IEC/EN 60721-3-3)	3K5 (ohne Betauung, ohne Eisbildung)
Prüfungen IEC/EN 60255-1	
Lagerung	
Trockene Wärme	IEC 60068-2-2           + 70 °C 16 h
Kälte	IEC 60068-2-1           - 25 °C 16 h
Betriebsprüfung	
Trockene Wärme	IEC 60068-2-2           + 55 °C 16 h
Kälte	IEC 60068-2-1           - 20 °C 16 h
Temperaturwechsel	IEC 60068-2-14         - 25 °C / + 55 °C 5 Zyklen 3 + 3 h
Feuchte Wärme, konstant	IEC 60068-2-78         + 40 °C 95 % rF 21 Tage
Feuchte Wärme, zyklisch	IEC 60068-2-30         + 25 °C 97% rF / + 55 °C 93 % rF 6 Zyklen 12 + 12 h
IEC 60255-21-1	Schwingen               Klasse 1
IEC 60255-21-2	Schock                   Klasse 1
IEC 60255-21-3	Seismische Beanspruchung Klasse 1
EMV - Störfestigkeit	EN 61000-6-2
EMV - Störaussendung	EN 61000-6-3

## Gehäuse:

Bauform	V6
Einbautiefe	55 mm
Abmessungen (H x B x T)	90 x 105 x 69 mm
Leitungsanschluss eindrätig	je 1 x 4 mm <sup>2</sup>
Feindrätig mit Aderendhülse	je 1 x 2,5 mm <sup>2</sup>
Schutzart Gehäuse	IP 30
Schutzart Klemmen	IP 20
	Befestigung Schnappbefestigung auf Tragschiene 35 mm nach EN 60 715 oder Schraubbefestigung M4 (zusätzlicher Riegel nicht im Lieferumfang)
Gewicht	ca. 250 g

Technische Änderungen vorbehalten

## 14 Fehlersuche und Maßnahmen

Fehler	Ursache	Abhilfe
<b>EEEE</b> oder <b>-EEE</b> erscheint in der Anzeige	Messwert ist im Über- / Unterbereich	gemessene Spannung, Frequenz oder der Vektorsprung ist zu groß bzw. zu klein, Messbereich beachten
<b>Err4</b> erscheint in der Anzeige	Toleranzfehler zu hohe interne Messwertabweichung der beiden Messkanäle,	Reset durchführen → Steuerspannung für >5s unterbrechen *
<b>Err5</b> erscheint in der Anzeige	Fehler interne Regelung	
<b>Err6</b> erscheint in der Anzeige	Kommunikationsfehler interne Schnittstelle	
<b>Err7</b> erscheint auch nach 2 automatischen Wiedereinschaltversuchen in der Anzeige, LED K1 und / oder K2 blinkt	Fehler Rückmeldekontakte, Kuppelschalter nicht richtig angeschlossen, defekt oder wird von fremdem Schalter aus- oder eingeschaltet	<u>Rückmeldekontakte nicht angeschlossen</u> - <b>rEL</b> → <b>tEL</b> → <b>oFF</b> einstellen <u>Rückmeldekontakt(e) angeschlossen</u> - richtigen Anschluss prüfen - <b>tEL</b> größer als Einschaltzeit des Kuppelschalters einstellen - Reset durchführen → für >2s Taste Set/Reset gedrückt halten
<b>Err8</b> erscheint in der Anzeige	Hysteresefehler	Oberer Grenzwert muss größer als unterer Grenzwert sein, die Rückschaltpunkte dürfen sich nicht überschneiden, Grenzwerte überprüfen
<b>Err9</b> erscheint in der Anzeige	Parameterfehler	Werkseinstellung neu laden, siehe Programm einstellen *
im Display läuft eine Zeit ab	immer wenn eine Rückschaltverzögerungszeit <b>oF</b> abläuft, wird diese in der Anzeige heruntergezählt (kürzeste zuerst)	Warten bis die Zeit abgelaufen ist (es können je nach Einstellung auch mehrere Zeiten nacheinander ablaufen)
Gerät lässt sich nicht parametrieren / nur die Grenzwerte lassen sich parametrieren	Codesperre/Plombierung aktiv	Bei Problemen mit der Codesperre (Pin vergessen) kann die Sperre ausgeschaltet und die Pin auf 504 zurückgesetzt werden, indem beim Netzeinschalten die Taste  gedrückt wird bis in der Anzeige <b>CoDE</b> / <b>oFF</b> erscheint.
unplausible Spannungswerte	Pr mit N gewählt, aber N nicht angeschlossen	Pr ohne N wählen oder N anschließen
<b>Loc</b> erscheint in der Anzeige	Plombierung ist aktiv	Siehe Plombierung
<b>CoDE</b> erscheint in der Anzeige	Codesperre ist aktiv	siehe Codesperre
<b>StBY</b> erscheint in der Anzeige	Standbymodus, E1-E2 geschlossen	Parameter <b>u5r</b> überprüfen
<b>AL</b> und LED Q3 (f>) leuchtet, Messwert aber im Gutbereich	Hysterese für <b>F<sup>-</sup></b> falsch eingestellt	Hysterese auf Rückschaltpunkt >50 Hz einstellen
<b>noY1</b> oder <b>noY2</b> erscheint in der Anzeige	Rückmeldekontakt nicht angeschlossen oder Schalter schaltet nicht	Anschlüsse und Funktion der Schalter prüfen. In Pr2 bei Test 2 ist <b>noY2</b> normal

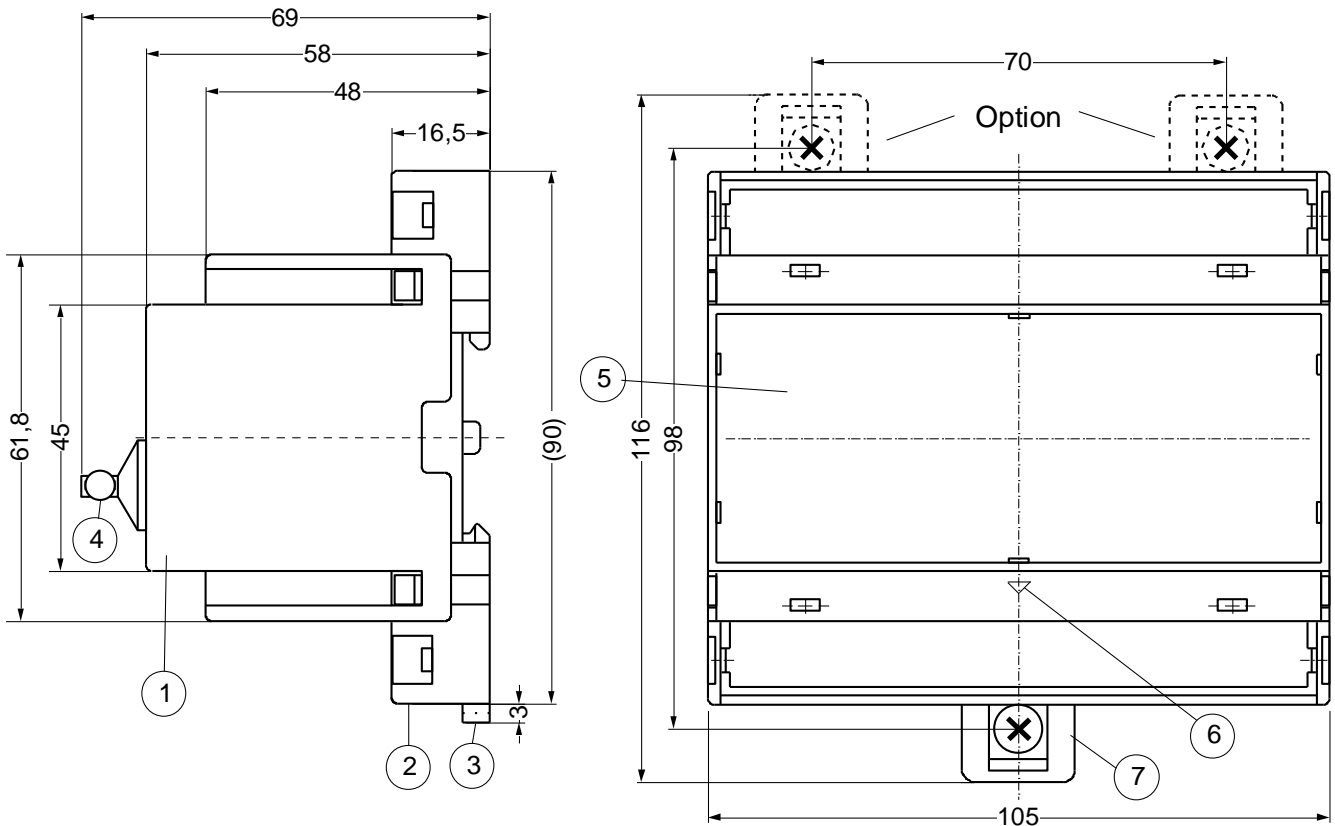
\* Gerät zur Reparatur ins Werk einschicken, wenn Fehler nach Reset nicht behoben.

## 15 Wartung und Instandhaltung

Das UFR1001E ist wartungsfrei. Bei Bedarf regelmäßig auf Funktion prüfen.

## 16 Bauform V6

Maße in mm



- 1 Oberteil / cover
- 2 Unterteil / base
- 3 Riegel / bar for snap mounting
- 4 Plombierung max.  $\varnothing$  1,8 mm / sealing max.  $\varnothing$  1,8 mm
- 5 Frontplatteneinsatz / front panel
- 6 Kennzeichen für unten / position downward
- 7 Riegel bei Wandbefestigung mit Schrauben. Riegelbohrung  $\varnothing$  4,2 mm / for fixing to wall with screws,  $\varnothing$  4,2 mm.

## 17 Entsorgung

Die Entsorgung muss sachgerecht und umweltschonend nach den gesetzlichen Bestimmungen erfolgen.



## 18 Tabelle Einstellwerte VDE-AR-N 4105:2011, Abs. 6.5.2, Niederspg. Pr 1+7

Schutzfunktion	AR 4105	ZIEHL	in * Un	in % Un	Werkseinstellung	Auslösezeit dAL	Rückschaltzeit doF
Spannungsrückgangsschutz	U<	U <sub>-</sub>	0,8 * Un	80 % Un	184 V	100 ms	60 s
Spannungssteigerungsschutz (10-Minuten-Mittelwert)	U>	U <sub>∩</sub>	1,1 * Un	110 % Un	253 V	100 ms	60 s
Spannungssteigerungsschutz	U>>	U <sup>-</sup>	1,15 * Un	115 % Un	264 V	100 ms	60 s
Frequenzrückgangsschutz	f<	F <sub>-</sub>			47,5 Hz	100 ms	60 s
Frequenzsteigerungsschutz	f>	F <sup>-</sup>			51,5 Hz	100 ms	60 s
Zuschaltbedingungen		UF <sub>on</sub>			off		

## 19 Tabelle Einstellwerte BDEW Juni 2008, nach 3.2.3.3-1, Mittelspannung Pr 3-6

Funktion	BDEW	ZIEHL	Einstellbereich des Schutzrelais	Werkseinstellungen	
Spannungssteigerungsschutz	U>>	U <sup>-</sup>	1,00 – 1,30 U <sub>n</sub>	1,15 U <sub>n</sub>	100 ms
Spannungssteigerungsschutz	U>	U <sup>-</sup>	1,00 – 1,30 U <sub>n</sub>	1,08 U <sub>n</sub>	60 s
Spannungsrückgangsschutz	U<	U <sub>-</sub>	0,10 – 1,00 U <sub>n</sub>	0,80 U <sub>n</sub>	2,7 s
Spannungsrückgangsschutz *	U<<	U <sub>-</sub>	0,10 – 1,00 U <sub>n</sub>	0,45 U <sub>n</sub>	300 ms
Frequenzsteigerungsschutz	f>	F <sup>-</sup>	50,0 – 65,0 Hz	51,5 Hz	100 ms
Frequenzrückgangsschutz	f<	F <sub>-</sub>	45,0 – 50,0 Hz	47,5 Hz	100 ms
Zuschaltbedingungen		UF <sub>on</sub>		off	

\* im Auslieferungszustand nicht aktiviert

Rückschaltzeit doF für alle Grenzwerte ab Werk eingestellt: 60 s

## 20 Tabelle Einstellwerte VDE-AR-N 4105:2018-11 Niederspannung, nach 6. Tabelle 2, Pr 2

### Einstellwerte für Umrichter

Schutzfunktion	AR 4105	ZIEHL	in * Un	in % Un	Werkseinstellung	Auslösezeit dAL	Rückschaltzeit doF
Spannungssteigerungsschutz	U>>	U <sup>-</sup> -	1,25 * Un	125 % Un	287 V	100 ms	60 s
Spannungssteigerungsschutz (10-Minuten-Mittelwert)	U>	U <sup>-</sup> ∏ <sup>-</sup>	1,1 * Un	110 % Un	253 V	100 ms	60 s
Spannungsrückgangsschutz	U<	U <sub>-</sub>	0,8 * Un	80 % Un	184 V	3,0 s	60 s
Spannungsrückgangsschutz	U<<	U <sub>-</sub> -	0,45 * Un	45 % Un	103 V	300 ms	60 s
Frequenzsteigerungsschutz	f>	F <sup>-</sup>			51,5 Hz	100 ms	60 s
Frequenzrückgangsschutz	f<	F <sub>-</sub>			47,5 Hz	100 ms	60 s
Zuschaltbedingungen		UF <sub>on</sub>			off		

## 21 Tabelle Einstellwerte VDE-AR-N 4110:2018-11 Mittelspannung / VDE-AR-N 4120:2018-11 Hochspannung, übergeordnet Pr 11+12

### Nach 10.3.5.3 Tabelle 12, übergeordneter Entkupplungsschutz

Funktion	AR 4110	ZIEHL	Einstellbereich des Schutzrelais	Werkseinstellungen	
Spannungssteigerungsschutz	U>>	U <sup>-</sup> -	1,00 – 1,30 U <sub>n</sub>	1,2 U <sub>n</sub>	300 ms
Spannungssteigerungsschutz	U>	U <sup>-</sup>	1,00 – 1,30 U <sub>n</sub>	1,1 U <sub>n</sub>	180 s
Spannungsrückgangsschutz	U<	U <sub>-</sub>	0,10 – 1,00 U <sub>n</sub>	0,80 U <sub>n</sub>	2,7 s
Frequenzsteigerungsschutz *	f>	F <sup>-</sup>	50,0 – 65,0 Hz	51,5 Hz	5,4 s
Frequenzrückgangsschutz *	f<	F <sub>-</sub>	45,0 – 50,0 Hz	47,5 Hz	400 ms
Zuschaltbedingungen		UF <sub>on</sub>		off	

\* im Auslieferungszustand nicht aktiviert

## 22 Tabelle Einstellwerte VDE-AR-N 4110:2018-11 Mittelspannung / VDE-AR-N 4120:2018-11 Hochspannung, Einheiten Schutz Pr 13+14

### Nach 10.3.5.3 Tabelle 13, Entkopplungsschutz an den Erzeugungseinheiten

Funktion	AR 4110	ZIEHL	Einstellbereich des Schutzrelais	Werkseinstellungen	
Spannungssteigerungsschutz	$U_{>>}$	$U^{--}$	$1,00 - 1,30 U_n$	$1,25 U_n$	100 ms
Spannungsrückgangsschutz	$U_{<}$	$U_{-}$	$0,15 - 1,00 U_n$	$0,80 U_n$	1,0 s
Spannungsrückgangsschutz	$U_{<<}$	$U_{--}$	$0,10 - 1,00 U_n$	$0,45 U_n$	300 ms
Frequenzsteigerungsschutz	$f_{>>}$	$F^{--}$	50,0 – 65,0 Hz	52,5 Hz	100 ms
Frequenzsteigerungsschutz	$f_{>}$	$F_{-}$	50,0 – 65,0 Hz	51,5 Hz	5,0 s
Frequenzrückgangsschutz	$f_{<}$	$F_{-}$	45,0 – 50,0 Hz	47,5 Hz	100 ms
Zuschaltbedingungen		$UF_{on}$		on	

Nach Inbetriebnahme und ggf. Schutzprüfung sind die Zeiten für die Zuschaltverzögerung ( $d_{oF}$ ) zu prüfen und gemäß den Vorgaben des Netzbetreibers einzustellen.

Einstellung für alle Alarme gemeinsam im Menüpunkt  $d_{oFR}$  ( $r_{EL}$  →  $t_{rEL}$  →  $d_{oFR}$ )