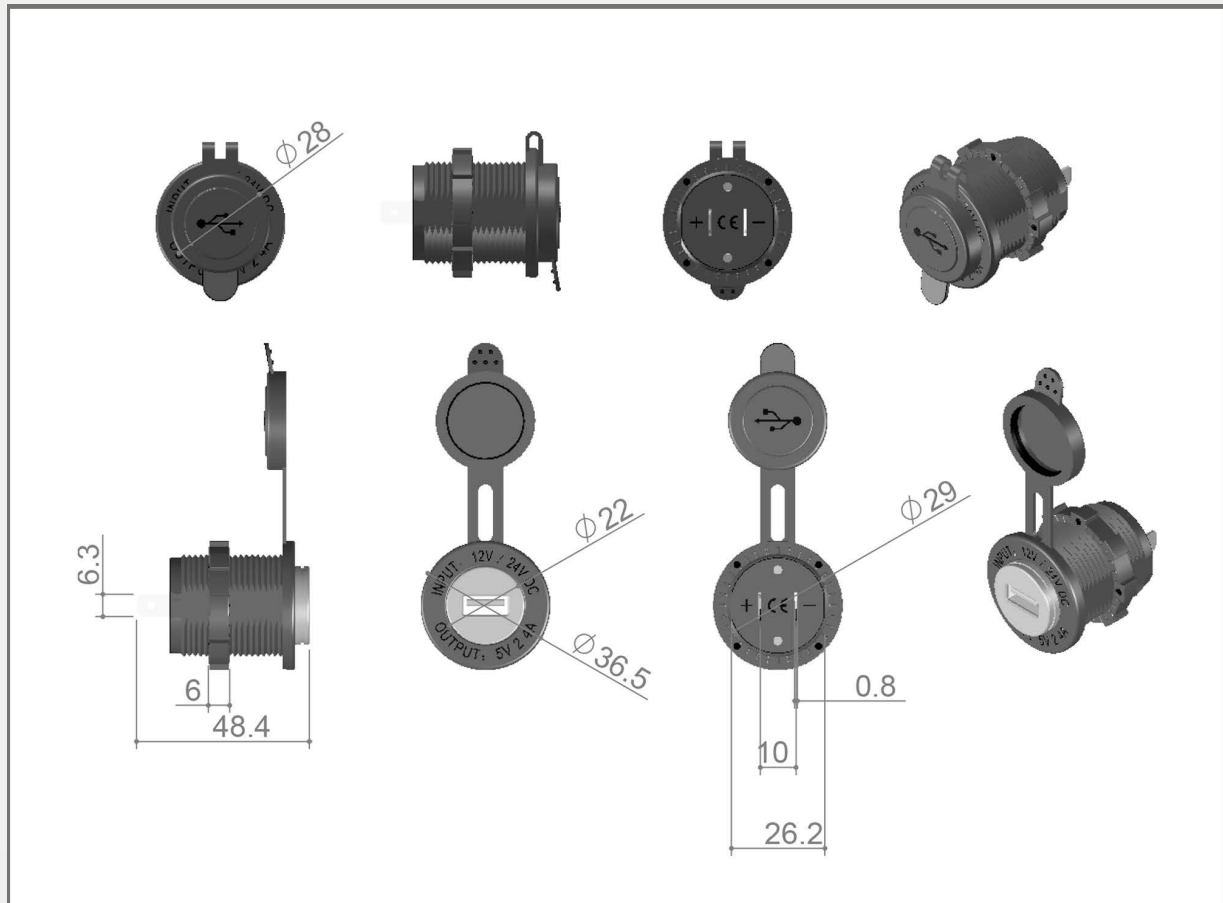


## Technische Daten

Anzahl der USB-Anschlüsse:	1
Nennspannung :	12 / 24V
Betriebsspannung :	12 - 32V
Typ-A-Ausgang :	5V $\pm$ 5% 2.4A
Stromaufnahme (Ruhestrom) :	20mA
IP-Schutzklasse :	IP65
Anschlussklemmen :	Kupfer/Nickel-Beschichtung 1/4" (6,3mm)
Betriebstemperatur :	-20°C ~ +60°C
Schalttafelöffnung :	$\phi 29,2 \times 26,2$ mm
Überspannungsschutz :	Nein
Überstromschutz :	Nein
Übertemperaturschutz :	Nein
Kurzschlusschutz :	Nein
Verpolungsschutz :	Nein





## Technical Data

Number of USB ports:	1
Nominal voltage :	12 / 24V
Operating voltage :	12 - 32V
Type-A-Output :	5V±5% 2.4A
Current consumption (quiescent) :	20mA
IP-Protection Class :	IP65
Connection terminals :	Copper/Nickel coating 1/4" (6,3mm)
Operating temperature :	-20°C ~ +60°C
Panel opening :	Φ 29,2 x 26,2mm
Oversvoltage protection :	No
Overcurrent protection :	No
Overtemperature protection :	No
Short circuit protection :	No
Reverse polarity protection :	No

