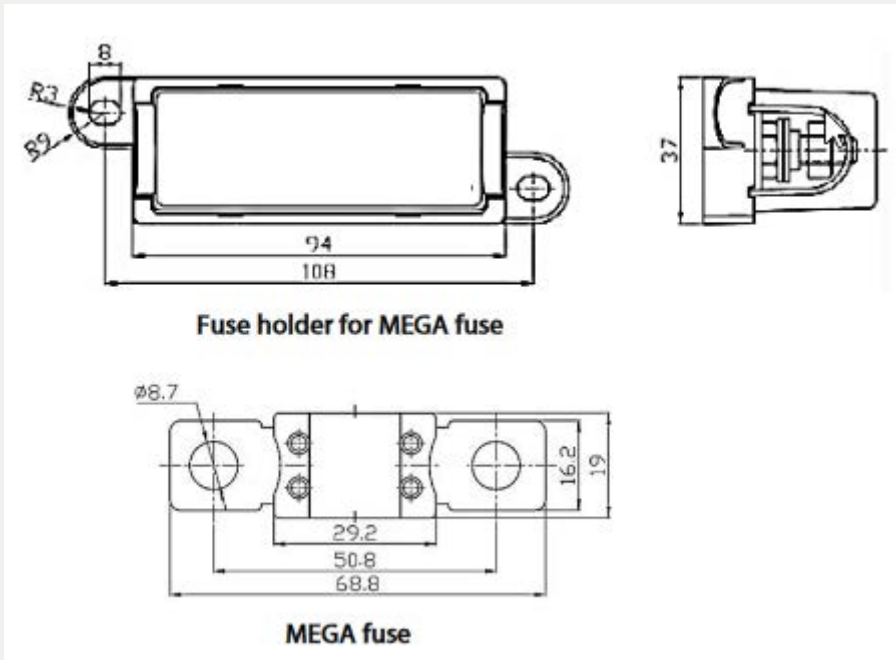


### Eigenschaften



Offgridtec MEGA-Sicherung	
Artikelnummer	8-01-012970
Hersteller-Teilenummer	-012970
max. Systemspannung	70VDC oder weniger
Nennstrom	60-500A
Anschluss-Durchmesser:	M8
Sicherungstyp	MEGA-Fuse
Material:	1. Kupferlegierung mit Goldbeschichtung / Zinklegierung
	2. Plastik
Betriebs-Temperaturbereich:	-40°C to +125°C
Entspricht der Norm	ISO 8820-5 / GB/T31465.5

Time-Current Characteristics				
Test Current	Opening Time			
	40A - 250A		300A - 500A	
	Min.	Max.	Min.	Max.
75%	---	---	4 hrs	---
100%	4 hrs	---	---	---
135%	120 s	1800 s	---	---
200%	1 s	15 s	1 s	15 s
350%	0.3 s	5 s	0.5 s	5 s
600%	0.1 s	1 s	0.1 s	1 s

