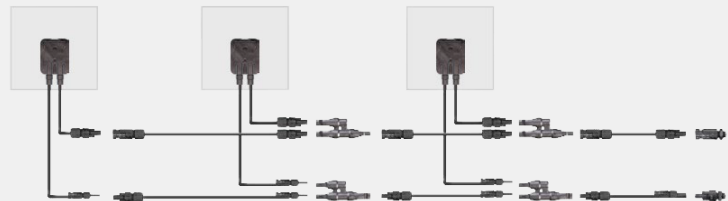
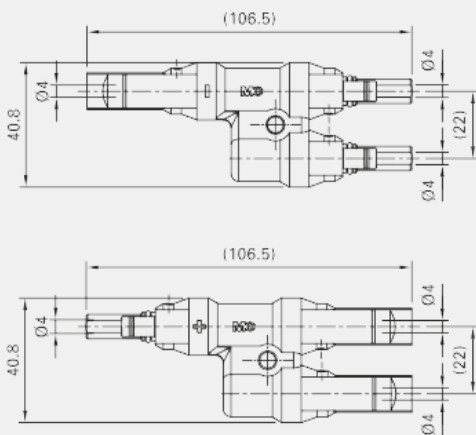


Eigenschaften

- ❖ **Plug&Play**
- ❖ **Für eine sichere und montagefreundliche parallele oder parallel-serielle Verkabelung von PV-Modulen.**
- ❖ **Kompatibel mit vielen Solar-Steckverbinder unterschiedlichster PV-Modulhersteller**
- ❖ **Mit vormontierter Flachdichtung**



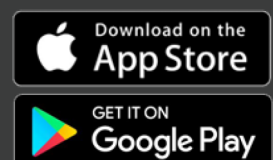
Technische Daten

Artikelnummer	000-000-002
Steckverbindersystem	Ø 4 mm ²
Bemessungsspannung	1000 V DC
Bemessungsstrom	50A
Bemessungsstoßspannung	12kV
Umgebungstemperaturbereich	-40°C...+85°C
Schutzart, gesteckt	IP67
Schutzart, ungesteckt	IP2X
UV-Resistent	Ja
Kontaktwiderstand Steckverbindung	≤ 0,5 mΩ
Schutzklasse	II
Kontaktsystem	MULTILAM
Kontaktmaterial	Kupfer, verzinkt
Isolationsmaterial	PC



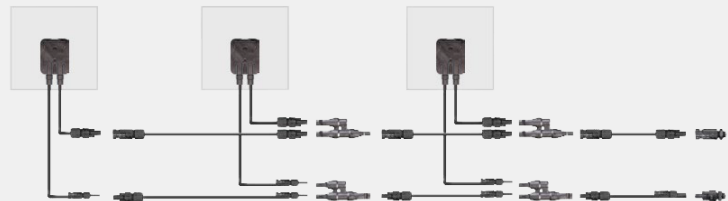
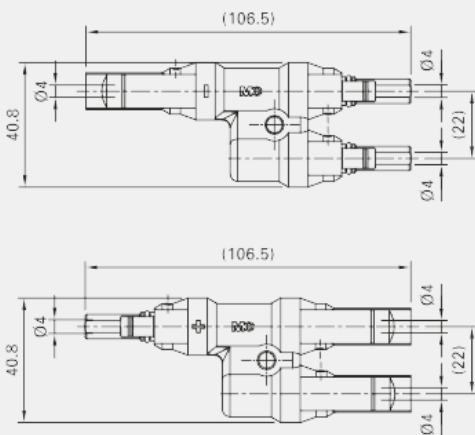
Über uns
Offgridtec GmbH
Im Gewerbepark 11
84307 Eggenfelden

Kontakt
☎ +49 8721 91994-00
✉ info@offgridtec.com
🌐 www.offgridtec.com



Characteristics

- ❖ **Plug-and-play: no crimping or torquing necessary**
- ❖ **For safe and easy-to-install parallel or parallel-serial cabling of PV modules.**
- ❖ **Compatible with many other solar connectors from a wide range of PV module manufacturers**
- ❖ **With pre-assembled flat seal**



Technical data

Artikelnummer	000-000-002
Steckverbindersystem	Ø 4 mm ²
Rated voltage	1000 V DC
Rated current	50A
Rated impulse voltage	12kV
Ambient temperature range	-40°C...+85°C
Degree of protection, mated	IP67
Degree of protection, unmated	IP2X
UV resistance	Yes
Resistance of plug connectors	≤ 0,5 mΩ
Safety class	II
Contact system	MULTILAM
Contact material	Cooper, tin plated
Insulation material	PC



About us
Offgridtec GmbH
Im Gewerbepark 11
84307 Eggenfelden

Contact
+49 8721 91994-00
info@offgridtec.com
www.offgridtec.com

