



Installationsanleitung Energy Manager VoyagerX

Kiwigrad GmbH
Kleiststraße 10 a-c
01129 Dresden

Dokumentversion

Datum

Geräteversion

Sprache

1.10

26.05.2026

RevF12

de

1 Inhaltsverzeichnis

1	Inhaltsverzeichnis	2
2	Änderungshistorie	8
3	Gegenstand und Zweck dieser Dokumentation	9
3.1	Mitgeltende Dokumente	9
3.2	Personalqualifikation und -anforderung	9
3.3	Gültigkeit	10
3.4	Hinweise zu gesetzlichen Vorschriften	10
3.5	Garantie, Gewährleistung und Haftung	10
3.6	Umbauten und Modifikationen	10
3.7	Kennzeichen am Energy Manager	10
3.8	Warnhinweise	11
3.8.1	Darstellung und Aufbau von Warnhinweisen	11
3.8.2	Gefahrenabstufung von Warnhinweisen	11
4	Sicherheit	12
4.1	Bestimmungsgemäße Verwendung	12
4.2	Nicht bestimmungsgemäße Verwendung	12
4.3	Restrisiken	12
4.3.1	Elektrische Spannung	13
4.3.2	Störungen durch Funksignale	13
4.3.3	Verschlucken von Magneten	13
4.4	Datensicherheit	14
5	Der Energy Manager im Überblick	15
5.1	Lieferumfang	15

5.2	Kurzbeschreibung	15
5.3	Bedienelemente und Schnittstellen	16
5.4	Technische Daten	17
5.5	LED-Anzeigen	18
6	Energy Manager installieren	21
6.1	Optional: WLAN-Verbindung konfigurieren	23
7	Geräte an den Energy Manager anschließen	25
7.1	Liste der zertifizierten Systeme (List of Certified Systems)	25
7.2	Allgemeine Hinweise	26
7.3	Steuerbarkeit durch Netzbetreiber gem. § 14a EnWG	27
7.4	PV-Wechselrichter anschließen	28
7.4.1	Fronius Symo oder Primo anschließen	28
7.4.2	Inkompatible Wechselrichter anschließen	32
7.4.3	Inkompatiblen Wechselrichter über SAJ-Energiezähler anschließen	34
7.4.4	Inkompatiblen Wechselrichter über Fox-Energiezähler anschließen	37
7.4.5	KACO blueplanet NX3 anschließen	41
7.4.6	Kostal PIKO IQ anschließen	44
7.4.7	SMA Sunny Tripower anschließen	48
7.4.8	SMA Sunny Tripower X anschließen	51
7.4.9	Solarmax-Wechselrichter anschließen	55
7.5	Hybridwechselrichter anschließen	58
7.5.1	E3DC Hauskraftwerke anschließen	58
7.5.2	Fox ESS Hybrid Inverter anschließen	60
7.5.3	Fronius Symo GEN24 anschließen	64
7.5.4	Goodwe-Wechselrichter anschließen	70
7.5.5	Growatt-Wechselrichter anschließen	72

7.5.6	Huawei SUN2000 anschließen	74
7.5.7	Kontron Solar SolBrid anschließen	78
7.5.8	Kostal PLENTICORE G2 / G3 anschließen	81
7.5.9	Kostal PLENTICORE G3 (Sunspec) anschließen	86
7.5.10	Kostal PLENTICORE plus (Sunspec) anschließen	92
7.5.11	SAJ HS2 anschließen	99
7.5.12	SAJ HS3 anschließen	101
7.5.13	SMA Sunny Tripower Smart Energy anschließen	103
7.5.14	SOLARWATT Inverter vision anschließen	106
7.5.15	SolaX X3-Hybrid anschließen	109
7.5.16	Solis-Wechselrichter anschließen	111
7.5.17	Sungrow-Wechselrichter anschließen	114
7.5.18	Mehrere Sungrow-Wechselrichter anschließen	118
7.5.19	Ubbink Hybrid Inverter anschließen	123
7.6	Batteriesysteme anschließen	125
7.6.1	SMA Sunny Boy Storage anschließen	125
7.6.2	Varta-Batteriesystem anschließen	128
7.7	Energiezähler anschließen	131
7.7.1	ABB A44/43 anschließen	131
7.7.2	ABB B23 anschließen	134
7.7.3	CHINT Energiezähler anschließen	137
7.7.4	EMU M-Center anschließen	140
7.7.5	EMU Professional (LP) anschließen	142
7.7.6	EMU Professional (Modbus) anschließen	144
7.7.7	Kamstrup OMNIPower anschließen	147
7.7.8	Optischen Auslesekopf anschließen	151
7.7.9	P1 Smart Meter via Xemex Smart P1 Connect Dongle anschließen	154

7.7.10	SAIA-Energiezähler anschließen	156
7.7.11	Schneider Electric iEM anschließen	159
7.7.12	Shelly EM anschließen	162
7.7.13	Shelly 3EM anschließen	165
7.7.14	Shelly Plus PM Mini anschließen	167
7.7.15	Shelly Pro 3EM anschließen	170
7.7.16	Shelly Pro EM-50 anschließen	172
7.7.17	Shelly PM Mini Gen3 anschließen	174
7.7.18	SMA Energy Meter anschließen	177
7.7.19	S0-Zähler anschließen	179
7.8	Ladestationen anschließen	188
7.8.1	Alfen Eve Single S-line oder Pro-line anschließen	188
7.8.2	Delta AC MAX Smart anschließen	192
7.8.3	Fox ESS EV Charger anschließen	194
7.8.4	go-e Charger anschließen	196
7.8.5	Hager witty anschließen	199
7.8.6	KEBA KeContact P30 anschließen	201
7.8.7	KEBA KeContact P40 anschließen	204
7.8.8	Kostal Enector anschließen	206
7.8.9	SOLARWATT Charger max anschließen	209
7.8.10	SOLARWATT Charger vision anschließen	211
7.8.11	SolaX Smart EV Charger G2 anschließen	214
7.8.12	SolaX Smart EV Charger G1 anschließen	216
7.8.13	Steca Charger anschließen	218
7.8.14	Sungrow-Wallbox anschließen	220
7.8.15	Webasto Live anschließen	222
7.8.16	Webasto Next anschließen	225

7.8.17	Weidmüller-Wallbox anschließen	229
7.9	Heizstäbe anschließen	231
7.9.1	AC ELWA-E anschließen	231
7.9.2	AC ELWA 2 anschließen	234
7.9.3	AC Thor anschließen	236
7.9.4	EGO Smart Heater anschließen	240
7.10	Smart Home-Geräte anschließen	242
7.10.1	myStrom WiFi-Switch anschließen	242
7.10.2	Shelly-Plug anschließen	243
7.10.3	Shelly-Relais anschließen	246
7.10.4	Shelly-Smart Switch anschließen	248
7.11	Wärmepumpen anschließen	251
7.11.1	Bosch-Wärmepumpe über EEBus anschließen	251
7.11.2	Buderus-Wärmepumpe über EEBus anschließen	253
7.11.3	Panasonic Aquarea anschließen	254
7.11.4	Saunier Duval-Wärmepumpe über EEBus anschließen	256
7.11.5	SG Ready-Wärmepumpe über Shelly 3EM anschließen	260
7.11.6	SG Ready-Wärmepumpe über Shelly Pro 3EM und Shelly Pro 3EM Switch Add-on anschließen	263
7.11.7	SG Ready-Wärmepumpe über Shelly Relais und Energiezähler anschließen	265
7.11.8	Stiebel Eltron-Wärmepumpe über ISG anschließen	268
7.11.9	Vaillant-Wärmepumpe über EEBus anschließen	271
7.11.10	Viessmann Vitocal via Wago MB/TCP-Gateway anschließen	274
7.11.11	WOLF-Wärmepumpe via WOLF Link Home anschließen	276
8	Geräte in Kiwigrid Setup konfigurieren	279
9	Angeschlossene Geräte austauschen	280
10	Fehler beheben	282

11	Cloud-Funktionen	283
11.1	Neuen Installateur registrieren	283
11.2	Neuen Kunden registrieren	287
11.3	Passwort zurücksetzen	288

2 Änderungshistorie

Diese Übersicht zeigt alle inhaltlichen Änderungen am Dokument gegenüber der vorangegangenen Version. Kleinere redaktionelle Änderungen sind nicht aufgeführt.

Änderung in Version 1.10

<u>"Solis-Wechselrichter anschließen"</u>	neu hinzugefügt
<u>"Steca Charger anschließen"</u>	neu hinzugefügt
<u>"EGO Smart Heater anschließen"</u>	Hinweis ergänzt
<u>"Goodwe-Wechselrichter anschließen"</u>	Modelle ergänzt
<u>"Growatt-Wechselrichter anschließen"</u>	Modelle ergänzt

3 Gegenstand und Zweck dieser Dokumentation

Diese Dokumentation unterstützt Installateure und Betreiber bei der Installation, Inbetriebnahme und Konfiguration des Energy Manager VoyagerX (nachfolgend "Energy Manager genannt) sowie der angeschlossenen Geräte. Im Anschluss kann der Betreiber auf Daten zugreifen, die vom Energy Manager erfasst wurden. Der Zugriff erfolgt mittels Applikationen (Apps) von Drittherstellern.

Bei Bedarf kann der Energy Manager auf lokale Anlagenkonfigurationen und individuelle Kundenbedürfnisse angepasst werden.



HINWEIS

Abweichende Screenshots

Die Screenshots in dieser Dokumentation sind beispielhaft. Farben und Inhalte können von der tatsächlichen Darstellung in Apps von Drittherstellern abweichen.

3.1 Mitgeltende Dokumente

Bei Installation, Inbetriebnahme und Konfiguration des Energy Managers und der angeschlossenen Geräte sind folgende mitgeltende Dokumente zu beachten:

- Datenblatt
- Annex (Funktions- und Feature-Beschreibung)
- Bedienungsanleitung Kiwigrid Setup
- Installations- und Bedienungsanleitungen der angeschlossenen Geräte

Für Schäden durch Nichtbeachtung mitgeltender Dokumente wird keine Haftung übernommen.

3.2 Personalqualifikation und -anforderung

In dieser Dokumentation wird unterschieden zwischen:

- Installateur
- Betreiber

Personal	Pflichten
Installateur	<ul style="list-style-type: none">• Energy Manager und angeschlossene Geräte ordnungsgemäß installieren, in Betrieb nehmen und konfigurieren.• Mindestens über eine abgeschlossene Ausbildung als Elektrofachkraft verfügen.• Die geltenden Sicherheitsvorschriften beachten.• Diese Dokumentation beachten.• Diese Dokumentation nach der Inbetriebnahme dem Betreiber übergeben.

Personal	Pflichten
Betreiber	<ul style="list-style-type: none"> • Bedienungsanleitung des Energy Managers beachten. • Ordnungsgemäßen und sicheren Betrieb sicherstellen. • Bei Funktionsstörungen und Defekten umgehend den Vertriebspartner kontaktieren.

3.3 Gültigkeit

Diese Dokumentation ist während der gesamten Lebensdauer des Energy Managers gültig.

3.4 Hinweise zu gesetzlichen Vorschriften

Der Betreiber ist verpflichtet, den Energy Manager sowie alle angeschlossenen Geräte gemäß regional gültiger gesetzlicher Vorschriften zu installieren, in Betrieb zu nehmen, zu konfigurieren und ggf. zu entsorgen.

3.5 Garantie, Gewährleistung und Haftung

Die Allgemeinen Geschäftsbedingungen (AGB) mit Informationen zur Gewährleistung des Herstellers sind unter www.kiwigrid.com verfügbar.

Gewährleistung und Haftung bei Personen- und Sachschäden werden ausgeschlossen, wenn sie auf eine oder mehrere der folgenden Ursachen zurückzuführen sind:


- Nicht bestimmungsgemäße Verwendung
- Nichtbeachtung dieser Dokumentation sowie aller mitgeltenden Inhalte und Dokumente
- Eigenmächtige Umbauten und Modifikationen



3.6 Umbauten und Modifikationen

Eigenmächtige Umbauten und Modifikationen am Energy Manager führen zum Verlust von Haftungs-, Garantie- und Gewährleistungsansprüchen (siehe "[Garantie, Gewährleistung und Haftung](#)")

3.7 Kennzeichen am Energy Manager

Folgende Kennzeichen sind am Energy Manager sichtbar:

Kennzeichen	Bedeutung
	Die CE-Kennzeichnung bestätigt, dass das gekennzeichnete Produkt den grundlegenden Anforderungen an Sicherheit, Gesundheit und Umweltschutz gemäß den Europäischen Richtlinien entspricht.


Kennzeichen	Bedeutung
	Elektrische und elektronische Geräte enthalten häufig wertvolle Materialien. Entsorgen Sie elektrische und elektronische Geräte deshalb nicht in den Restmüll. Der Energy Manager muss bei einer kommunalen Sammelstelle für Elektroschrott abgegeben werden.
	

3.8 Warnhinweise

Warnhinweise innerhalb dieser Dokumentation warnen vor möglichen Personen- oder Sachschäden.

3.8.1 Darstellung und Aufbau von Warnhinweisen

Warnhinweise sind innerhalb dieser Dokumentation wie folgt aufgebaut:



WARNUNG

Art und Quelle der Gefahr
Mögliche Folgen bei Missachtung

- Maßnahme zur Abwendung der Gefahr

3.8.2 Gefahrenabstufung von Warnhinweisen

Warnhinweise werden innerhalb dieser Dokumentation abgestuft eingesetzt:

Signalwort	Bedeutung
GEFAHR	Unmittelbar drohende Gefahr. Wenn sie nicht gemieden wird, sind Tod oder schwerste Verletzungen die Folge.
WARNUNG	Möglicherweise drohende Gefahr. Wenn sie nicht gemieden wird, können Tod oder schwerste Verletzungen die Folge sein.
VORSICHT	Möglicherweise drohende Gefahr. Wenn sie nicht gemieden wird, können leichte oder geringfügige Verletzungen die Folge sein.
ACHTUNG	Möglicherweise drohende Sachschäden am Energy Manager oder in der unmittelbaren Umgebung bei Nichtbeachtung.

4 Sicherheit

Vor der Installation und Inbetriebnahme sind die Sicherheitshinweise in diesem Abschnitt zu lesen und zu beachten. Zusätzlich sind alle Warnhinweise in dieser Dokumentation unbedingt zu beachten. Nichtbeachtung kann zu Verletzungen und Sachschäden führen.

4.1 Bestimmungsgemäße Verwendung

Der Energy Manager wird für das Energiemanagement in einem Haushalt eingesetzt. Eine andere oder darüber hinausgehende Verwendung gilt als nicht bestimmungsgemäß. Für hieraus resultierende Schäden haften der Hersteller bzw. Vertriebspartner nicht. Das Risiko trägt alleine der Betreiber, siehe "Personalqualifikation und -anforderung". Der Betreiber ist für die Einhaltung der bestimmungsgemäßen Verwendung verantwortlich.

Zur bestimmungsgemäßen Verwendung gehört die Einhaltung der folgenden Punkte:

- Installation, Inbetriebnahme und Konfiguration durch Elektrofachkräfte, siehe "Personalqualifikation und -anforderung".
- Beachtung dieser Dokumentation sowie aller mitgelieferten Inhalte Dokumente vor Installation und Inbetriebnahme, siehe "Mitgelieferte Dokumente".
- Betrieb ausschließlich in technisch einwandfreiem Zustand.
- Betrieb ausschließlich mit dem mitgelieferten Netzteil.
- Ausschließlich kompatible, technisch einwandfreie und funktionstüchtige Geräte anschließen.
- Einhaltung der Umgebungsbedingungen bei Installation, Betrieb und Lagerung, siehe "Technische Daten".
- Schutz vor Staub, Nässe, aggressiven Stoffen und Dämpfen, z. B. Säuren oder Lösungsmittel.
- Umgehende Meldung von Fehlermeldungen, Störungen und Defekten am Energy Manager an den Vertriebspartner.

4.2 Nicht bestimmungsgemäße Verwendung

Zur nicht bestimmungsgemäßen Verwendung gehören folgende Punkte:

- Entfernen oder beschädigen des Gehäuses oder des Netzteils
- Eigenmächtige Umbauten und Modifikationen, siehe "Abb. X".
- Nichtbeachtung der vorgeschriebenen Umgebungsbedingungen, siehe "Technische Daten".

4.3 Restrisiken

Trotz sorgfältiger Entwicklung, umfassender Sicherheitsmechanismen und sachgemäßer Installation können bei der Nutzung des Energy Managers bestimmte Restrisiken nicht vollständig ausgeschlossen werden.

Dieses Kapitel beschreibt die verbleibenden potenziellen Gefährdungen, weist auf deren Ursachen hin und gibt Hinweise, wie diese Risiken im praktischen Betrieb bestmöglich minimiert werden können.

4.3.1 Elektrische Spannung

Bei Schäden an Energy Manager, Netzteil oder Anschlusskabeln kann es zu einem Stromschlag kommen. Tod oder schwerste Verletzungen können die Folge sein.

- Vor allen Arbeiten den Energy Manager spannungsfrei schalten und gegen Wiedereinschalten sichern.
- Vor allen Arbeiten Erdung sicherstellen.
- Vor Installation und Inbetriebnahme den Energy Manager, das Netzteil sowie die Anschlusskabel auf Beschädigungen überprüfen.
- Beschädigten Energy Manager, Netzteil oder Anschlusskabel sofort außer Betrieb nehmen und umgehend den Vertriebspartner kontaktieren.
- Geräte immer spannungsfrei anschließen.
- Energy Manager nur mit der vorgeschriebenen Netzspannung betreiben, siehe "Technische Daten".
- Im Betrieb niemals die Anschlüsse am Energy Manager berühren.

4.3.2 Störungen durch Funksignale

Der Energy Manager verwendet Funksignale für die Verbindung mit einem Drahtlosnetzwerk (WLAN).

Der Energy Manager wurde so konstruiert, getestet und produziert, dass die geltenden Vorschriften bezüglich der Funkfrequenzemissionen eingehalten werden.

Dennoch können die Funkfrequenzemissionen des Energy Managers den Betrieb anderer elektronischer Geräte beeinträchtigen und zu Fehlfunktionen dieser Geräte führen.

Störung von medizinischen Geräten

Medizinische Geräte, bspw. implantierte Herzschrittmacher und Defibrillatoren, können Sensoren enthalten, die auf Funkfrequenzemissionen reagieren. Diese Geräte können dann in Ihrer Funktion gestört werden.

Sollten medizinische Geräte in der Nähe des Energy Managers verwendet werden, folgende Punkte beachten:

- Mindestens 30 cm Sicherheitsabstand zum Energy Manager einhalten.
- Herstelldokumentation des medizinischen Geräts beachten.

Energy Manager nicht verwenden, wenn:

- keine verlässlichen Informationen zu einem erforderlichen Mindestabstand zwischen medizinischen Geräten und dem Energy Manager vorliegen.

4.3.3 Verschlucken von Magneten

Die mitgelieferten Magnete können leicht verschluckt werden. Es besteht Erstickungsgefahr und das Risiko von inneren Verletzungen.

- Magnete außerhalb der Reichweite von Kindern aufbewahren. Bei Verschlucken sofort Arzt rufen.
- Bei Verschlucken sofort Arzt rufen.

4.4 Datensicherheit

Der Energy Manager funktioniert nur ordnungsgemäß, wenn eine Verbindung mit einem lokalen WLAN-Netzwerk und dem Internet besteht.

Der Datenschutz personenbezogener Daten hat höchste Priorität. Die Plattform des Energy Managers wird permanent auf dem neusten Stand der Sicherheitstechnik gehalten, um zu gewährleisten, dass Energiedaten nur vom Besitzer und den dazu berechtigten Teilnehmern abgerufen werden können.

Mit Netzwerk- und Cloud-Passwörtern verantwortungsvoll umgehen. Die Zugangsdaten vor dem Zugriff Dritter schützen.



HINWEIS

Die vom Energy Manager erfassten Daten können von den Daten des EVU-Zählers abweichen. Die Daten des Energy Managers sind nicht für Abrechnungszwecke geeignet.

5 Der Energy Manager im Überblick

Dieser Abschnitt beschreibt den Energy Manager und seine Funktionen.

5.1 Lieferumfang

Komponente	Komponente
Gerät	1x <i>Energy Manager VoyagerX</i>
Zubehör	1x USB-C-Netzteil GlobTek WR9MA2000USBC-N(R6B) 45 mm × 25 mm × 90 mm 100–240 V, 50/60 Hz 1x Netzkabel, Ethernet, 50 cm lang 1x RS-485-Kabel, 3-adrig, 50 cm lang 1x S0-Kabel, 2-adrig, 50 cm lang
Montagematerial	2x Senkkopfschrauben ISO 7050 Ø 2,9 mm × 32 mm 1x Klebepad, transparente Klebefolie 3M GPT-020F 3x Neodym-Magnete N38, Ø 10 mm × 1 mm
Dokumentation	1x Kurzanleitung in Papierform

5.2 Kurzbeschreibung

Der Energy Manager ist ein Produkt aus dem Produktbereich Energy Manager (EM) und wurde für die uni- bzw. bidirektionale Anbindung unterschiedlicher Geräte und Feldbusse entwickelt und konstruiert.

Der Energy Manager ermöglicht die notwendige Kommunikation mit folgenden Geräten:

- Energiezählern
- Wechselrichtern
- Ladestationen
- Batteriesystemen
- Wärmepumpen
- Smart Home-Geräten

Der Energy Manager bildet zusammen mit diesen Geräten ein Energiesystem und bietet abgestimmte Gerätetreiber, um eine zuverlässige Kommunikation zu gewährleisten. Diese Kommunikation erfolgt über eine direkte Verbindung zwischen dem Gerät und dem Energy Manager.

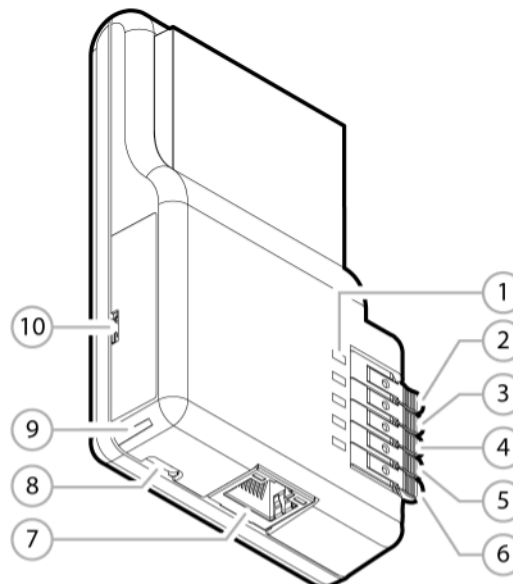
Der Energy Manager bildet zusammen mit diesen Geräten ein Energiesystem. Zusätzlich bindet der Energy Manager diese Geräte an digitale Dienstleistungen von Kiwigrid an.

**HINWEIS****Fortlaufende Updates**

- Die Software des Energy Managers wird fortlaufend verbessert und erweitert.
- Regelmäßige Updates der Firmware können zusätzlich die Kommunikationsprotokolle verändern.
- Diese Updates können zu Änderungen in Design und Handhabung von Konfigurationsmenüs führen.
- Weiterhin können Funktionen hinzukommen oder entfallen.

5.3 Bedienelemente und Schnittstellen

Der Energy Manager verfügt über folgende Bedienelemente und Schnittstellen:

**Bedienelemente und Schnittstellen**

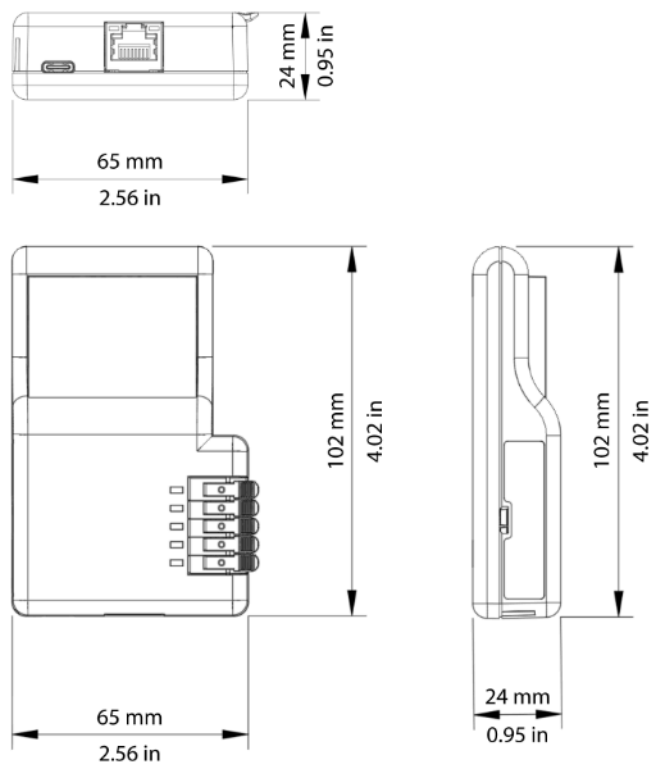
- 1 LED-Anzeige STATUS
- 2 RS-485 A/Digital-Out A
- 3 RS-485 B/Digital-Out B
- 4 Ground
- 5 S0+
- 6 S0-
- 7 LAN
- 8 USB C
- 9 LED-Anzeige Power
- 10 Micro USB

**HINWEIS**

Die S0-Eingänge des Energy Managers sind konform mit Klasse A nach der Norm EN 62053-31.

5.4 Technische Daten**Technische Daten Energy Manager**

Versorgungsspannung	230 V DC
min. Leistungsaufnahme	2 W
max. Leistungsaufnahme	10 W
Netzfrequenz	50 Hz
zulässige Umgebungstemperatur	0 ... +50 °C
zulässige relative Luftfeuchte	15 ... 85 % RH
Gehäusematerial	Kunststoff (ABS)
Abmessungen (B × H × T)	65 mm × 24 mm × 102 mm
Gewicht	88 g
Montageart	empfohlen: Wandmontage mit mitgelieferten Schrauben alternativ: mit Klebepad oder Magneten auf geeigneter Oberfläche
Schutzart	IP20
Konformität	RoHS, CE



Genutzte Frequenzbänder

LTE	FDD1=UL: 1920 – 1980 MHz / DL: 2110 – 2170 MHz FDD3=UL: 1710 – 1785 MHz / DL: 1805 – 1880 MHz FDD7=UL: 2500 – 2570 MHz / DL: 2620 – 2690 MHz FDD8=UL: 880 – 915 MHz / DL: 925 – 960 MHz FDD20=UL: 832 – 862 MHz / DL: 791 – 821 MHz
GSM	GSM 1800=UL: 1710 – 1785 MHz / D: 1805 – 1880 MHz
Bluetooth* und WiFi 2.4G	2400 – 2483,5 MHz

*Die Bluetooth-Schnittstelle ist zum Zeitpunkt der Veröffentlichung dieses Dokuments nicht aktiviert. KIWIGRID wird seine Kunden über den Zeitpunkt der Aktivierung und die Nutzung dieser Schnittstelle gesondert informieren.

5.5 LED-Anzeigen

Folgende LED-Anzeigen sind im Energy Manager verbaut.

Lauflicht

In folgenden Fällen bilden die LED-Anzeigen STATUS, POWER und INTERNET ein Lauflicht:

Zustand	Beschreibung	Handlungsempfehlung
weiß, Lauflicht	Firmware-Update läuft (lokal)	Stromversorgung nicht unterbrechen
blau, Lauflicht	Firmware-Update läuft(via Cloud)	<ul style="list-style-type: none"> • Stromversorgung nicht unterbrechen • Internetverbindung nicht unterbrechen
rot blinkend (im Normalbetrieb)	Schwerer Fehler aufgetreten	Service kontaktieren

LED-Anzeige POWER

Zustand	Beschreibung	Handlungsempfehlung
aus	Stromversorgung unterbrochen	Stromversorgung sicherstellen
rot, leuchtend	Stromversorgung liegt an	Startvorgang abwarten
orange, blinkend	Startvorgang läuft	Startvorgang abwarten
grün, leuchtend	Normalbetrieb läuft	keine Handlung nötig
rot, blinkend	Neustart/ Herunterfahren	Neustart/ Herunterfahren abwarten

le-
gend-term

LED-Anzeige STATUS

Zustand	Beschreibung	Handlungsempfehlung
rot, Lauflicht	Cloudverbindung unterbrochen	Service kontaktieren
violett, Lauflicht	Internetverbindung unterbrochen	Router, Firewall etc. überprüfen
weiß, Lauflicht	Firmware-Update läuft (lokal)	Stromversorgung nicht unterbrechen
blau, Lauflicht	Firmware-Update läuft (via Cloud)	<ul style="list-style-type: none"> • Stromversorgung nicht unterbrechen • Internetverbindung nicht unterbrechen

Zustand	Beschreibung	Handlungsempfehlung
orange, blinkend (im Mormalbetrieb)	Fehler aufgetreten	<ul style="list-style-type: none">• Fehlermeldungen in App Kiwigrig Setup überprüfen• Energy Manager neustarten• Bei wiederholtem Auftreten: Service kontaktieren
rot, blinkend (im Normalbetrieb)	Schwerer Fehler aufgetreten	Service kontaktieren

6 Energy Manager installieren



GEFAHR

Elektrische Spannung!

Stromschlag möglich

- Installation darf ausschließlich von Elektrofachkraft durchgeführt werden.
- Sicherstellen, dass keine spannungsführenden Bauteile berührt werden können.
- Anlage spannungsfrei schalten.
- Anlage gegen Wiedereinschalten sichern.
- Netzteil des Energy Managers separat elektrisch absichern.
- Netzteil des Energy Managers erst als letzten Schritt mit Spannung versorgen.



ACHTUNG

Sachschäden durch ungeeignete Umgebungsbedingungen

Der Energy Manager kann durch Umgebungsbedingungen beschädigt werden.


- Energy Manager nur in trockenen und geschlossenen Räumen verwenden.
- Informationen zu Umgebungstemperatur und Luftfeuchte sind Kapitel "Technische Daten" zu entnehmen.

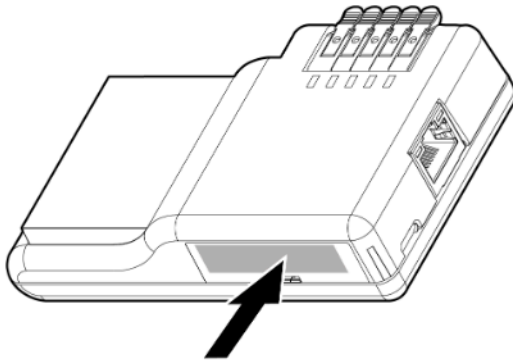


HINWEIS

- Der Energy Manager benötigt 6 Teilungseinheiten (TE) in der Verteilung.
- Eine Teilungseinheit entspricht 18 mm.
- Das Netzteil des Energy Managers benötigt 2 TE.
- Das Netzteil in der Nähe des Energy Managers montieren.

1. Den Energy Manager und alle Zubehörteile aus der Verpackung nehmen.
2. Seriennummer und Passwort vom Etikett des Energy Managers notieren.

 **HINWEIS** Seriennummer und Passwort werden für die Anmeldung im Web-UI des Energy Managers benötigt.

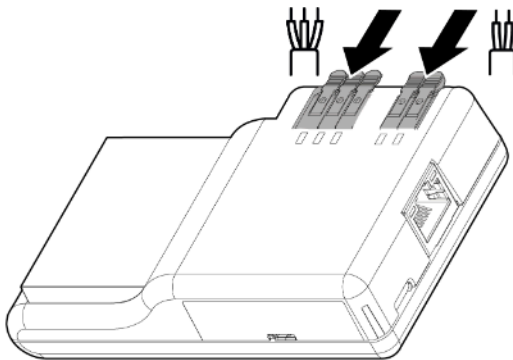


3. Energy Manager mit mitgelieferten Schrauben auf einer geeigneten Oberfläche montieren.

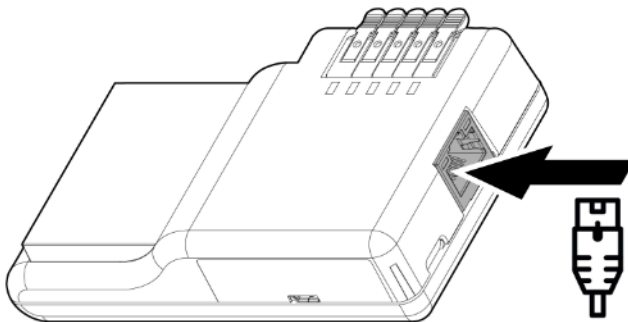
i **HINWEIS** Alternativ kann der Energy Manager auch mit den mitgelieferten Magneten oder dem Klebeband montiert werden. Sicherstellen, dass die Oberfläche für die gewählte Montageart geeignet ist.

4. Mit "Geräte an den Energy Manager anschließen" fortfahren.

i **HINWEIS** Abhängig vom Energiesystem kommunizieren die angeschlossenen Geräte ggf. über den Router mit dem Energy Manager. Der Energy Manager und alle angeschlossenen Geräte müssen sich im selben Heimnetzwerk befinden.

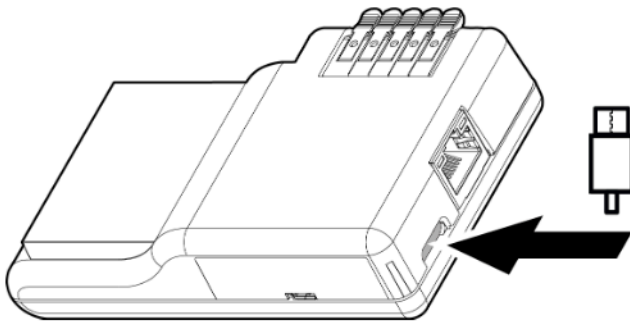


5. Energy Manager mit Router verbinden (Ethernet-Kabel).

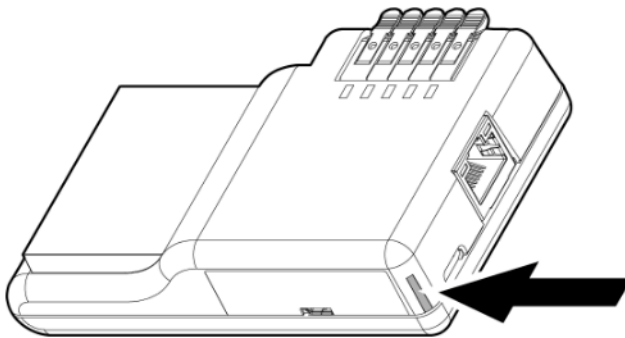


6. Netzteil am USB C-Anschluss des Energy Managers anschließen.

i **HINWEIS** Energy Manager nur mit dem mitgelieferten Netzteil betreiben. Netzspannung (230 V) und Netzfrequenz (~50 Hz) beachten.



7. Netzteil mit Spannung versorgen und warten, bis der Start-Vorgang abgeschlossen ist.
 - ① **HINWEIS** Der Start-Vorgang des Energy Manager dauert maximal 5 Minuten. Bei Erstinbetriebnahme wird automatisch die aktuelle Firmware-Version installiert. Dieser Vorgang dauert bis zu 25 Minuten.
8. Warten, bis die LED-Anzeige POWER am Energy Manager grün leuchtet.



9. Wenn alle Geräte angeschlossen und konfiguriert sind: die App **Kiwigrid Setup** über das lokale Web-UI des Energy Managers öffnen.
10. Mit "Geräte in Kiwigrid Setup konfigurieren" fortfahren.

6.1 Optional: WLAN-Verbindung konfigurieren

Folgende Web-Adressen sind für die Konfiguration einer WLAN-Verbindung entscheidend:

Betriebssystem	Web-Adresse
Windows	https://energymanager/
Linux/MacOS/iOS	https://energymanager.local/

Um den Energy Manager mit dem WLAN-Netzwerk zu verbinden, wie folgt vorgehen:

1. Die für das verwendete Betriebssystem gültige Web-Adresse des Energy Managers oder die IP-Adresse in den Internetbrowser eingeben.
 - ✓ Die Benutzeroberfläche des Energy Managers wird angezeigt.
2. **Systemeinstellungen** öffnen.

3. In das Menü **Netzwerkeinstellungen** wechseln.
4. Im Reiter **WLAN** die Daten für die WLAN-Verbindung eintragen.
5. Energy Manager vom Router trennen (Ethernetkabel).
6. Falls WLAN-Verbindung nicht erfolgreich: Energy Manager neustarten.

7 Geräte an den Energy Manager anschließen

Dieser Abschnitt erläutert die notwendigen Schritte, um verschiedene Gerätetypen sicher und effizient an den Energy Manager anzuschließen.

Dabei werden die technischen Voraussetzungen und empfohlene Vorgehensweisen beschrieben. Ziel ist eine stabile Kommunikation zwischen dem Energy Manager und den angeschlossenen Geräten.

7.1 Liste der zertifizierten Systeme (List of Certified Systems)

System Efficiency

PV-/Hybridwechselrichter	Batteriesystem	Ladestation	Energiezähler	Smart Home-Geräte	Wärmepumpen
Fronius Symo Gen24 6.0	BYD B-Box	Alfen Eve Single S-Line	Fronius Smart Meter	Shelly Plug (flex)	

System Fox

PV-/Hybridwechselrichter	Batteriesystem	Ladestation	Energiezähler	Smart Home-Geräte	Wärmepumpen
FOX ESS H3 Smart	FOX ESS	FOX ESS EV Charger	CHNT		

System Basic

PV-/Hybridwechselrichter	Batteriesystem	Ladestation	Energiezähler	Smart Home-Geräte	Wärmepumpen
Sungrow SH10RT	Sungrow	Webasto Next	CHNT	Shelly Plug (flex)	

System Solid

PV-/Hybridwechselrichter	Batteriesystem	Ladestation	Energiezähler	Smart Home-Geräte	Wärmepumpen
SMA STP 6.0-3SE-40	BYD B-Box	Alfen Eve Single S-Line	SMA E-Meter		Vaillant

System HVAC

PV-/Hybridwechselrichter	Batteriesystem	Ladestation	Energiezähler	Smart Home-Geräte	Wärmepumpen
Kostal Piko IQ 3.2	Varta Pulse 3		ABB B23 (Smart Meter)		SG Ready via Shelly 3EM

7.2 Allgemeine Hinweise



GEFAHR

Elektrische Spannung!

Stromschlag möglich

- Sicherstellen, dass keine spannungsführenden Bauteile berührt werden können.
- Anlage gegen Wiedereinschalten sichern.
- Netzteil des Energy Managers erst als letzten Schritt mit Spannung versorgen.



ACHTUNG

Sachschäden bei Missachtung der Herstellerdokumentation!

Missachtung kann zu Fehlfunktionen oder Sachschäden führen.

- Herstellerdokumentation beachten.



ACHTUNG

Firmware des Energiegerätes vor Installation und Inbetriebnahme aktualisieren!

Firmware-Updates und Informationen zur Aktualisierung sind vom Hersteller zu beziehen. Die aktuelle Firmware-Version zur Auslieferung ist ggf. am Typenschild oder auf dem Display des Energiegerätes ablesbar.

**ACHTUNG****Wechselwirkungen mit herstellereigenen Apps und Services!**

Herstellereigene Apps und Services für Geräte können das Energiemanagementsystem des Energy Managers beeinträchtigen.

- Ausschließlich Apps und Services des Energy Managers verwenden.

**ACHTUNG****Kommunikationsprobleme durch dynamische IP-Adressen!**

Bei der Verwendung von dynamischen IP-Adressen kann es zu Kommunikationsproblemen zwischen Energy Manager und angeschlossenen Gerät kommen.

- Im Router die Zuweisung von festen IP-Adressen für alle Netzwerkteilnehmer aktivieren.
- Alternativ feste IP-Adressen manuell zuweisen, notieren und sicher verwahren.

7.3 Steuerbarkeit durch Netzbetreiber gem. § 14a EnWG

§ 14a des Energiewirtschaftsgesetzes (EnWG) ist eine Regelung, die es Netzbetreibern erlaubt, große und steuerbare Verbraucher (SteuVE), z. B. Wärmepumpen und Ladeinfrastruktur für E-Autos, bei Netzüberlastung zu drosseln. Die Regelung gilt ab dem 1. Januar 2024 für neu installierte Anlagen mit einer Leistung über 4,2 kW.

Im Gegenzug für die Steuerbarkeit ihrer Geräte profitieren Kunden von reduzierten Netzentgelten. Darüber hinaus müssen Netzbetreiber den Anschluss von SteuVE ermöglichen.

- Die Ausbaupflicht für Netzbetreiber im Falle eines erfolgten Netzeingriffs, damit derartige Überlastungen zukünftig im selben Netzgebiet unwahrscheinlicher werden (siehe weiter unten)
- Die Pflicht für Netzbetreiber, folgende steuerbare Verbraucher anzuschließen
 - Wärmepumpen
 - Ladestationen
 - Batteriesysteme
 - Wärmepumpen
 - Klimageräte
 - Heizstäbe
- Die Möglichkeit, die Leistungsaufnahme dieser Geräte im Falle einer dokumentierten Netzüberlastung zu begrenzen.
- Ein reduziertes Netzentgelt als Kompensation für Kunden, die ihre Geräte steuerbar betreiben.

- Verbesserte Anschlussmöglichkeiten: Netzbetreiber dürfen den Anschluss nicht mehr wegen möglicher lokaler Netzüberlastung ablehnen.
- Niedrigere Stromkosten: Kunden profitieren von einem reduzierten Netzentgelt (direkte positive Auswirkung auf die Stromkosten).
- Dimmung: wenn das Stromnetz überlastet ist, kann der Netzbetreiber die Leistung der steuerbaren Geräte temporär reduzieren. Dies geschieht nur nach erfolgter Netzzustandsermittlung und ist ein letzter Ausweg, um einen Netzausfall zu verhindern.
- Steuerung: direkte Steuerung der SteuVE ohne Einfluss auf den üblichen Haushaltsstrombezug
- Netzausbau: nach erfolgtem Netzeingriff hat der Netzbetreiber dafür zu sorgen, dass das Niederspannungsnetz in den zwei Folgejahren entsprechen ausgebaut wird.

7.4 PV-Wechselrichter anschließen

In den folgenden Abschnitten werden die verschiedenen PV-Wechselrichter vorgestellt und deren jeweilige Anschlussweise beschrieben. Dabei werden technische Anforderungen, vorhandene Schnittstellen und die normgerechte Anbindung an den Energy Manager erläutert. Dadurch entsteht ein umfassender Überblick über die fachgerechte Installation und Systemintegration der verschiedenen PV-Wechselrichter.

7.4.1 Fronius Symo oder Primo anschließen

Modelle und Firmware:	<ul style="list-style-type: none"> • Primo 3.0-1-8.2-1 • Symo 3.0-3-M-20.0-3-M • Symo 3.0-3-S-4.5-3-S <p>mit Firmware-Version \geq 3.14.1-10</p>
Schnittstelle:	Ethernet
Protokoll:	SunSpec
Voraussetzungen:	<ul style="list-style-type: none"> • Wechselrichter und Energy Manager befinden sich im selben Netzwerk. • IP-Adresse des Wechselrichters ist bekannt.

Wechselrichter mit Energy Manager verbinden



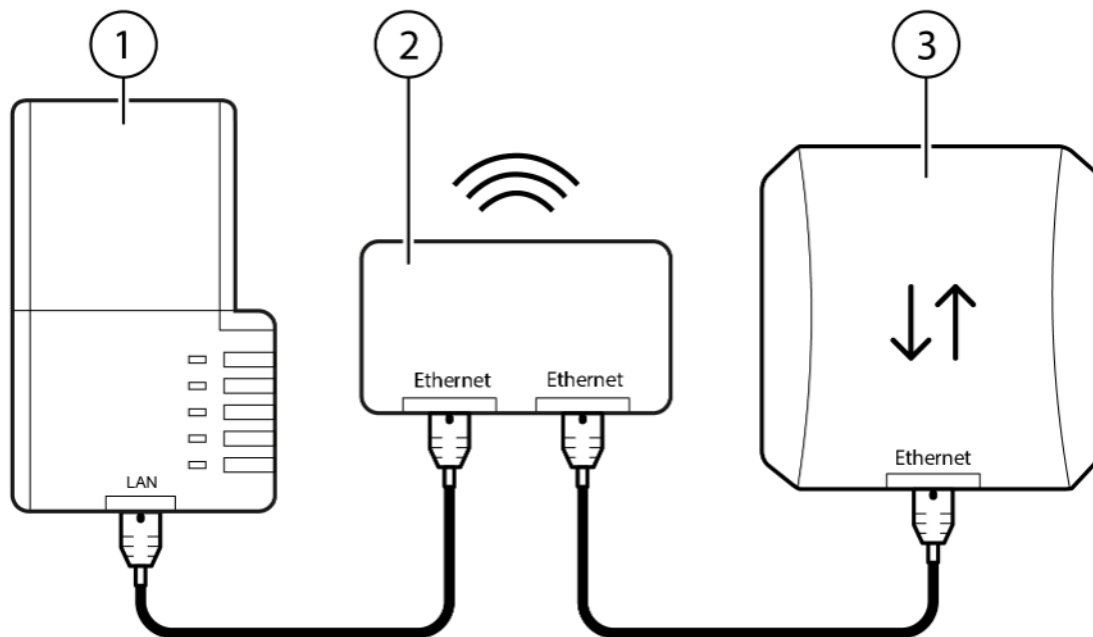
GEFAHR

Elektrische Spannung!

Stromschlag möglich

- Geräte immer spannungsfrei anschließen.

1. Wechselrichter gemäß Herstelleranleitung installieren.
2. Wechselrichter, Router und Energy Manager gemäß Abbildung verbinden.
 - ⓘ **HINWEIS** Ggf. muss der Wechselrichter geöffnet werden. Herstelleranleitung beachten.
3. Ggf. weitere Geräte mit dem Energy Manager verbinden.



- 1 Energy Manager
- 2 Router
- 3 Wechselrichter

Wechselrichter in Betrieb nehmen



GEFAHR

Elektrische Spannung!

Stromschlag möglich

- Sicherstellen, dass keine spannungsführenden Bauteile berührt werden können.
- Anlage gegen Wiedereinschalten sichern.
- Netzteil des Energy Managers erst als letzten Schritt mit Spannung versorgen.

1. Erstinbetriebnahme gemäß Herstelleranleitung durchführen.
2. Falls noch nicht geschehen: Wechselrichter einschalten.
3. Energy Manager mit Spannung versorgen.
 - ✓ Der Start-Vorgang des Energy Managers dauert max. 5 Minuten. Bei Erstinbetriebnahme wird au-

tomatisch die aktuelle Firmware-Version installiert. Dieser Vorgang dauert bis zu 25 Minuten.

Nachtmodus aktivieren



HINWEIS

Der Wechselrichter muss nach Inbetriebnahme im aktiven Nachtmodus verbleiben.

Andernfalls wechselt der Wechselrichter nachts oder bei unzureichender Spannung in den Stand-by-Modus und die Datenverbindung wird unterbrochen.

1. Menüpunkt **SETUP** am Display des Wechselrichters öffnen.
2. Untermenü **Display-Einstellungen** auswählen.
3. Eintrag **Nachtmodus** auswählen.
4. Einstellung **ON** auswählen.
5. Mit **Enter** bestätigen.
 - ✓ Der Nachtmodus ist aktiviert. Der Wechselrichter wechselt nicht automatisch in den Standby-by-Modus. Die Datenverbindung wird nicht unterbrochen.

Wechselrichter konfigurieren



HINWEIS

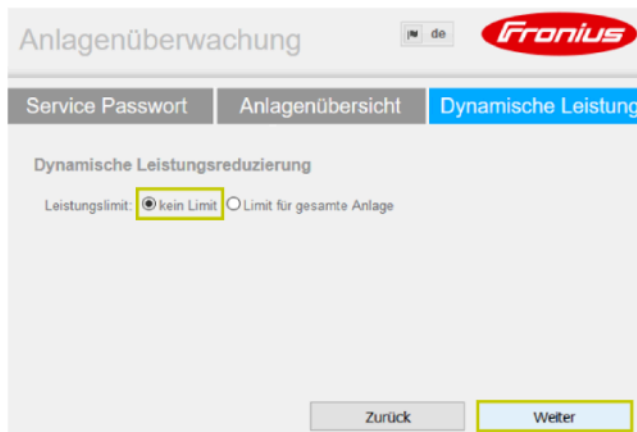
Es wird ein Laptop oder Tablet benötigt, welche sich im selben Heimnetzwerk befinden müssen.

1. Fronius-Inbetriebnahmeassistenten gemäß Herstelleranleitung im Browser öffnen.
2. Schaltfläche **Techniker Assistent** klicken.



3. Installationsschritte befolgen und die Formulare ausfüllen.

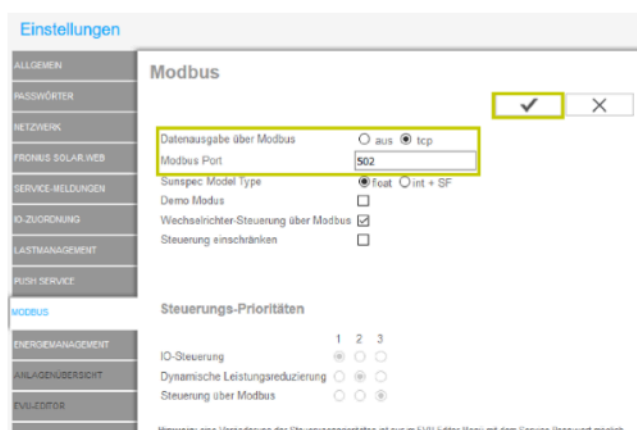
4. Im Untermenü **Dynamische Leistung** die Option **kein Limit** auswählen.



5. Mit **Weiter** bestätigen.
6. Im nächsten Menü **Solar Web Assistent** auswählen.



7. Den Installationsschritten folgen, die Formulare ausfüllen und mit **Speichern** bestätigen.
8. **Einstellungen** auswählen.
9. **Modbus** auswählen.
10. Unter **Datenausgabe über Modbus** den Radio-Button **tcp** auswählen.
11. **Modbus Port** ggf. auf **502** ändern.



12. Mit **Speichern** bestätigen.

13. Wenn alle Geräte angeschlossen und konfiguriert sind: die App **Kiwigrid Setup** über das lokale Web-UI des Energy Managers öffnen.
14. Mit "Geräte in Kiwigrid Setup konfigurieren" fortfahren.
15. Aus der Suchkonfiguration unter **Wechselrichter** die Option **SunSpec-Gerät** auswählen.
16. Im Dialogfenster den Hostnamen oder die IP-Adresse des Wechselrichters sowie die **Unit ID 1** und den **Port 502** in den entsprechenden Eingabefeldern eingeben.
17. Den Wechselrichter zur Suche hinzufügen.
 - ✓ Der Wechselrichter wird Ihnen nach Abschluss der Installation in der Geräteliste angezeigt.

Fehler beheben

Der Abschnitt "Fehler beheben" enthält allgemeine Hinweise zu häufig auftretenden Fehlern und deren Behebung.

7.4.2 Inkompatible Wechselrichter anschließen



GEFAHR

Elektrische Spannung!

Stromschlag möglich

- Geräte immer spannungsfrei anschließen.



HINWEIS

Wechselrichter, die über einen Energiezähler mit dem Energy Manager verbunden sind, können vom Energy Manager nicht abgeregelt oder diagnostiziert werden.



HINWEIS

Anschlussrichtung am Energiezähler beachten!

Folgende Wechselrichter gelten als inkompatibel und werden nicht vom Energy Manager unterstützt:

- Wechselrichter ohne Kommunikationsschnittstelle
- Wechselrichter mit veralteter Firmware

Inkompatible Wechselrichter können über verschiedene Energiezähler mit dem Energy Manager verbunden werden. Dieses Vorgehen ermöglicht das Monitoring von inkompatiblen Wechselrichtern.

Folgende Energiezähler werden unterstützt:

Energiezähler	Schnittstelle
S0-Zähler	S0-Schnittstelle

Energiezähler	Schnittstelle
EMU TCP Meter	LAN
EMU RTU Meter	RS-485
ABB B23	RS-485
Shelly EM, 3EM und Pro 3EM	LAN/WLAN

Wechselrichter über S0-Zähler mit Energy Manager verbinden

- ✓ Es ist eine freie S0-Schnittstelle am Energy Manager vorhanden.

1. Energiezähler vor der Einspeiseleitung des Wechselrichters anschließen.
2. Impulsausgang des Energiezählers mit Energy Manager verbinden.

S0-Zähler als Wechselrichter-Ersatz in der App Kiwigrd Setup konfigurieren

1. Aus der Suchkonfiguration die Option **S0-Zähler** wählen.
2. Schnittstelle auswählen, an die der S0-Zähler angeschlossen ist.
3. Impulsrate angeben.
 - ✓ Die Impulsrate ist der Dokumentation des S0-Zählers zu entnehmen.
4. Mit **Gerät zur Suche hinzufügen** bestätigen.
5. Ggf. weitere Geräte zur Suche hinzufügen.
6. Mit **Geräte suchen und installieren** bestätigen.
 - ✓ Der S0-Zähler wird installiert.
7. PV-Anlage hinzufügen und konfigurieren (siehe Bedienungsanleitung Kiwigrd Setup).
8. **Energiezähler als Wechselrichter-Ersatz** auswählen.
9. **S0-Zähler** auswählen.

Wechselrichter über Energiezähler via LAN- oder RS-485-Schnittstelle mit Energy Manager verbinden

- ✓ Es ist eine freie LAN- Schnittstelle am Router oder eine RS-485-Schnittstelle am Energy Manager vorhanden.

1. Energiezähler vor der Einspeiseleitung des Wechselrichters anschließen.

**HINWEIS**

Anschlussrichtung am Energiezähler beachten!

2. LAN- oder RS-485-Schnittstelle mit Energiezähler verbinden.

Energiezähler als Wechselrichter-Ersatz in der App Kiwigrid Setup konfigurieren

**HINWEIS**

Aktuell können nur Wechselrichter, die via LAN- oder RS-485-Schnittstelle angebunden sind, in der App Kiwigrid Setup

1. Energiezähler in der App Kiwigrid Setup suchen und installieren.
 - ✓ Anleitung unter "[Energiezähler anschließen](#)" für verwendeten Energiezähler beachten.
2. Aus der Suchkonfiguration unter **Wechselrichter** die Option **Wechselrichtermessung** wählen.
3. Im folgenden Drop Down-Menü den installierten Energiezähler auswählen.



7.4.3 Inkompatiblen Wechselrichter über SAJ-Energiezähler anschließen

Modelle und Firmware:	SAJ H2S 8-10K T2 mit folgender Firmware-Version: Kommunikationsmodul \geq 1.504
Schnittstelle:	Ethernet / Modbus TCP
Voraussetzungen:	<ul style="list-style-type: none"> • SAJ H2S 8-10K T2, Batterie und SAJ-Energiezähler sind gemäß Herstelleranleitung installiert. • Der zweite SAJ-Energiezähler ist mit dem SAJ H2S 8-10K T2 verbunden. • Der inkompatible PV-Wechselrichter ist gemäß Herstelleranleitung installiert. • Es steht ein mobiles Endgerät mit Setup-App des Herstellers für die Inbetriebnahme zur Verfügung.

- Wechselrichter und Energy Manager befinden sich im selben Netzwerk.
- Hostname oder IP-Adresse des Wechselrichters sind bekannt.

Wechselrichter mit Energy Manager verbinden



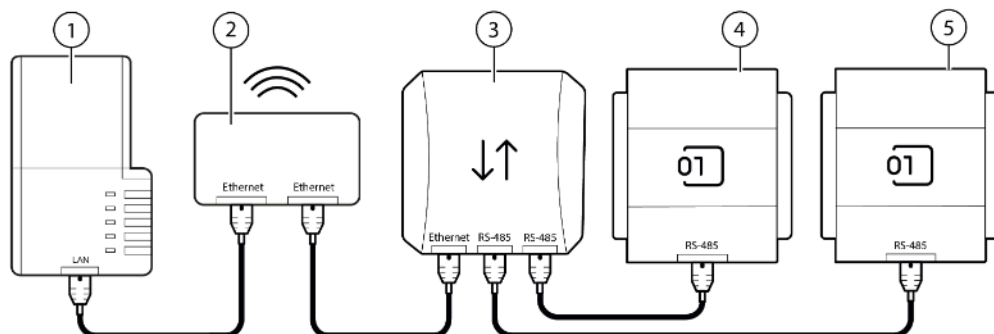
GEFAHR

Elektrische Spannung!

Stromschlag möglich

- Geräte immer spannungsfrei anschließen.

1. Wechselrichter gemäß Herstelleranleitung installieren.
2. Wechselrichter, Router und Energy Manager gemäß Abbildung verbinden.
 - ⓘ **HINWEIS** Ggf. muss der Wechselrichter geöffnet werden. Herstelleranleitung beachten.
3. Ggf. weitere Geräte mit dem Energy Manager verbinden.



- 1 Energy Manager
- 2 Router
- 3 Wechselrichter
- 4 Erster SAJ-Energiezähler
- 5 Zweiter SAJ-Energiezähler

Energiezähler in Betrieb nehmen



GEFAHR

Elektrische Spannung!

Stromschlag möglich

- Sicherstellen, dass keine spannungsführenden Bauteile berührt werden können.
- Anlage gegen Wiedereinschalten sichern.
- Netzteil des Energy Managers erst als letzten Schritt mit Spannung versorgen.

1. Erstinbetriebnahme gemäß Herstelleranleitung durchführen.
2. Falls noch nicht geschehen: Energiezähler einschalten.
3. Energy Manager mit Spannung versorgen.
 - ✓ Der Energy Manager startet.
 - ⓘ **HINWEIS** Der Start-Vorgang des Energy Managers dauert max. 5 Minuten. Bei Erstinbetriebnahme wird automatisch die aktuelle Firmware-Version installiert. Dieser Vorgang dauert bis zu 25 Minuten.
4. Wenn alle Geräte angeschlossen und konfiguriert sind: die App **Kiwigrid Setup** über das lokale Web-UI des Energy Managers öffnen.
5. Mit "Geräte in Kiwigrid Setup konfigurieren" fortfahren.

Energiezähler in der Hersteller-App konfigurieren

1. Zum Menü **Leistungsmessgerät & Parallelschaltung** navigieren.
2. Im Drop Down-Menü **Parallelschaltung** die Option **Messung externer PV-Wechselrichter** auswählen.
3. Im Drop Down-Menü **Gesamtzahl paralleler Maschinen** die Option 1 auswählen.
4. Sicherstellen, dass die **Zählerzahl** auf 2 eingestellt ist.
5. Sicherstellen, dass die Adresse des Erzeugungszählers auf 2 gestellt ist.

Wechselrichter in der App Kiwigrid Setup konfigurieren

1. Aus der Suchkonfiguration unter **Wechselrichter** die Option **SAJ Hybrid Inverter** wählen.
2. Hostnamen oder die IP-Adresse des Wechselrichters eingeben.
3. Prüfen, ob **Port** (Standardeinstellung: 502) und **Unit ID** (Standardeinstellung: 1) des Wechselrichters korrekt hinterlegt sind.
 - ✓ Wechselrichter, Batteriespeicher und Energiezähler werden nach Abschluss der Konfiguration in der Geräteliste angezeigt.

Energiezähler als Wechselrichter-Ersatz in der App Kiwigrd Setup konfigurieren

1. Aus der Suchkonfiguration unter **Wechselrichter** die Option **Inverter Stand-In** wählen.
2. Im folgenden Drop Down-Menü den Energiezähler **SAJ Hybrid Inverter Meter B** auswählen.
3. Prüfen, ob **Port** (Standardeinstellung: 502) und **Unit ID** (Standardeinstellung: 2) des Energiezählers korrekt hinterlegt sind.
 - ✓ Der Energiezähler wird nach Abschluss der Konfiguration als **Inverter Stand-In** in der Geräteliste angezeigt.

Fehler beheben

Der Abschnitt "[Fehler beheben](#)" enthält allgemeine Hinweise zu häufig auftretenden Fehlern und deren Behebung.

7.4.4 Inkompatiblen Wechselrichter über Fox-Energiezähler anschließen

Modell:	Fox ESS H3 Smart
Schnittstelle:	Ethernet / RS-485
Voraussetzungen:	<ul style="list-style-type: none"> • Wechselrichter Fox ESS Hybrid, Energiezähler Fox ESS Hybrid Meter A und B und ggf. Batterie sind gemäß Herstelleranleitung installiert. • Fox ESS Hybrid Meter B (z.B. CHINT) ist mit dem Fox ESS Hybrid verbunden. • Der inkompatible PV-Wechselrichter ist gemäß Herstelleranleitung installiert. • Es steht ein mobiles Endgerät mit Setup-App des Herstellers für die Inbetriebnahme zur Verfügung. • Wechselrichter und Energy Manager befinden sich im selben Netzwerk.

Energiezähler mit Energy Manager verbinden



GEFAHR

Elektrische Spannung!

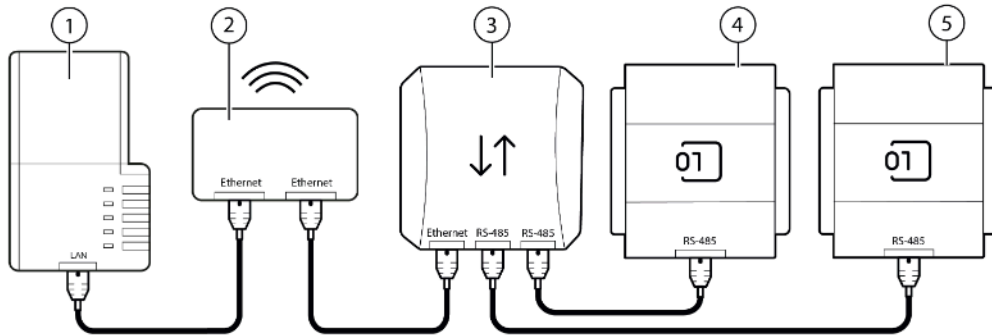
Stromschlag möglich

- Geräte immer spannungsfrei anschließen.

1. Energiezähler gemäß Herstelleranleitung installieren.
2. Router, Energy Manager und Energiezähler verbinden (siehe Abbildung).
3. Wechselrichter und Energiezähler so verbinden, dass die PV-Produktion gemessen wird.

i HINWEIS Andernfalls ist eine korrekte Erfassung und Darstellung der Energieflüsse nicht möglich.

4. Ggf. weitere Geräte mit dem Energy Manager verbinden.



- 1 Energy Manager
- 2 Router
- 3 Wechselrichter
- 4 Erster Fox ESS-Energiezähler
- 5 Zweiter Fox ESS-Energiezähler

Energiezähler in Betrieb nehmen



GEFAHR

Elektrische Spannung!

Stromschlag möglich

- Sicherstellen, dass keine spannungsführenden Bauteile berührt werden können.
- Anlage gegen Wiedereinschalten sichern.
- Netzteil des Energy Managers erst als letzten Schritt mit Spannung versorgen.

1. Erstinbetriebnahme gemäß Herstelleranleitung durchführen.
2. Falls noch nicht geschehen: Energiezähler einschalten.
3. Energy Manager mit Spannung versorgen.

✓ Der Energy Manager startet.

i HINWEIS Der Start-Vorgang des Energy Managers dauert max. 5 Minuten. Bei Erstinbetriebnahme wird automatisch die aktuelle Firmware-Version installiert. Dieser Vorgang dauert bis zu 25 Minuten.

4. Wenn alle Geräte angeschlossen und konfiguriert sind: die App **Kiwigrid Setup** über das lokale Web-UI des Energy Managers öffnen.
5. Mit "Geräte in Kiwigrid Setup konfigurieren" fortfahren.

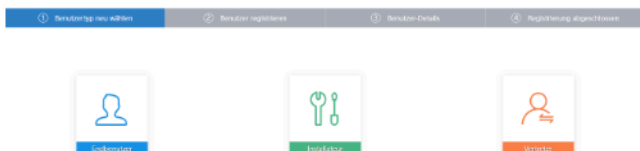
Registrierung in der Cloud



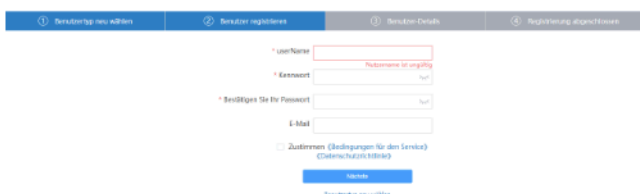
HINWEIS

Die Registrierung ist nur erforderlich, wenn noch kein Fox-Gerät installiert wurde. Andernfalls genügt die Anmeldung mit Benutzername und Passwort.

1. Internetbrowser öffnen und **foxesscloud.com** aufrufen.
2. Unter **Benutzertyp neu wählen** das Feld **Installateur** wählen.



3. Unter **Benutzer registrieren** alle Felder korrekt ausfüllen und mit **Nächste** bestätigen.



4. Unter **Benutzer-Details** alle Felder korrekt ausfüllen und mit **Nächste** bestätigen.



- ✓ Nach erfolgreicher Registrierung erscheint unter **Registrierung abgeschlossen** die Bestätigungsmeldung **Erfolgreich!**



Energiezähler in der Cloud freischalten

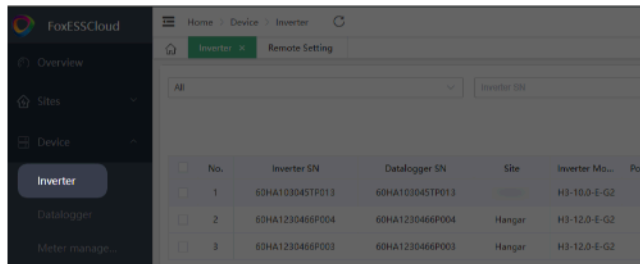
1. Internetbrowser öffnen und **foxesscloud.com** aufrufen.
2. Als Installateur anmelden.



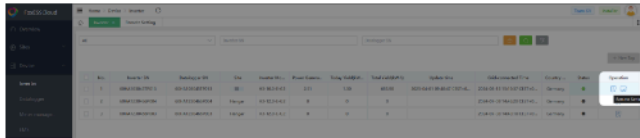
HINWEIS

Wenn die Benutzeroberfläche zum ersten Mal aufgerufen wird, ist die Registrierung gemäß Abschnitt "Neuen Installateur registrieren" durchzuführen.

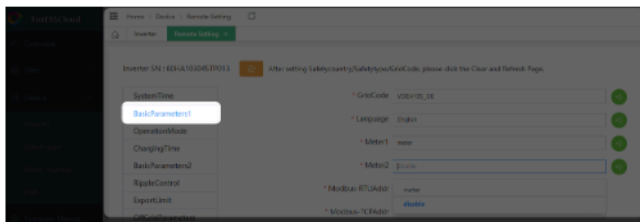
3. **Inverter** wählen.



4. Korrekten Wechselrichter suchen und **Remote Setting** wählen.



5. **BasicParameters1** wählen.



6. Unter **Meter2** im Auswahlmenu **meter** auswählen.

Wechselrichter in der App Kiwigrig Setup konfigurieren

1. Aus der Suchkonfiguration unter **Wechselrichter** die Option **Fox ESS Hybrid** wählen.
2. **Automatische IP-Erkennung** auswählen.
3. Mit **Suche** bestätigen.
 - ✓ Wechselrichter, Batteriespeicher und Energiezähler werden nach Abschluss der Konfiguration in der Geräteliste angezeigt.

Energiezähler als Wechselrichter-Ersatz in der App Kiwigrig Setup konfigurieren

- ✓ Wechselrichter Fox ESS hybrid ist gemäß Abschnitt Wechselrichter in der App Kiwigrig Setup konfigurieren installiert.
1. Aus der Suchkonfiguration unter **Wechselrichter** die Option **Wechselrichtermessung** wählen.
 2. Im folgenden Drop Down-Menü den Energiezähler **Fox ESS Hybrid Meter B** auswählen.
 3. Prüfen, ob **Unit ID** (Standardeinstellung: 2) des Energiezählers korrekt hinterlegt ist.
 - ✓ Der Energiezähler wird nach Abschluss der Konfiguration als **Wechselrichtermessung** in der Geräteliste angezeigt.

Fehler beheben

Der Abschnitt "Fehler beheben" enthält allgemeine Hinweise zu häufig auftretenden Fehlern und deren Behebung.

7.4.5 KACO blueplanet NX3 anschließen

Modelle und Firmware:	<ul style="list-style-type: none">• KACO blueplanet 3.0–20.0 NX3 M2 mit Firmware-Versionen: Master \geq V610-03043-04, Sicherheit \geq V610-11009-02• mitgelieferte Kommunikationseinheit (Smart Dongle) mit Firmware-Version \geq 21618-0015R
Schnittstelle:	Ethernet (Anbindung Wechselrichter über WLAN)
Voraussetzungen:	<ul style="list-style-type: none">• Die mitgelieferte Kommunikationseinheit wurde gemäß Herstelleranleitung an den Wechselrichter angeschlossen.• Ein mobiles Endgerät mit installierter Setup-App des Herstellers steht für die Inbetriebnahme zur Verfügung.• Das Passwort zur Änderung von Einstellungen in der Setup-App des Herstellers liegt vor.

Wechselrichter mit Energy Manager verbinden



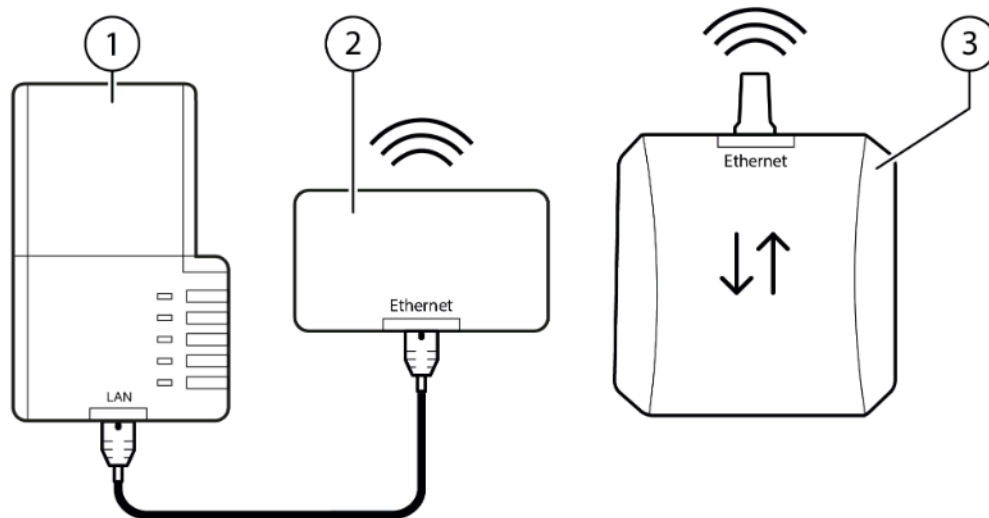
GEFAHR

Elektrische Spannung!

Stromschlag möglich

- Geräte immer spannungsfrei anschließen.

1. Wechselrichter gemäß Herstelleranleitung installieren.
2. Wechselrichter, Router und Energy Manager gemäß Abbildung verbinden.
 - ⓘ **HINWEIS** Ggf. muss der Wechselrichter geöffnet werden. Herstelleranleitung beachten.
3. Ggf. weitere Geräte mit dem Energy Manager verbinden.



- 1 Energy Manager
- 2 Router
- 3 Wechselrichter mit KACO Smart Dongle

Wechselrichter in Betrieb nehmen



GEFAHR

Elektrische Spannung!

Stromschlag möglich

- Sicherstellen, dass keine spannungsführenden Bauteile berührt werden können.
- Anlage gegen Wiedereinschalten sichern.
- Netzteil des Energy Managers erst als letzten Schritt mit Spannung versorgen.

1. Erstinbetriebnahme gemäß Herstelleranleitung durchführen.
2. Falls noch nicht geschehen: Wechselrichter einschalten.
3. Energy Manager mit Spannung versorgen.
 - ✓ Der Start-Vorgang des Energy Managers dauert max. 5 Minuten. Bei Erstinbetriebnahme wird automatisch die aktuelle Firmware-Version installiert. Dieser Vorgang dauert bis zu 25 Minuten.

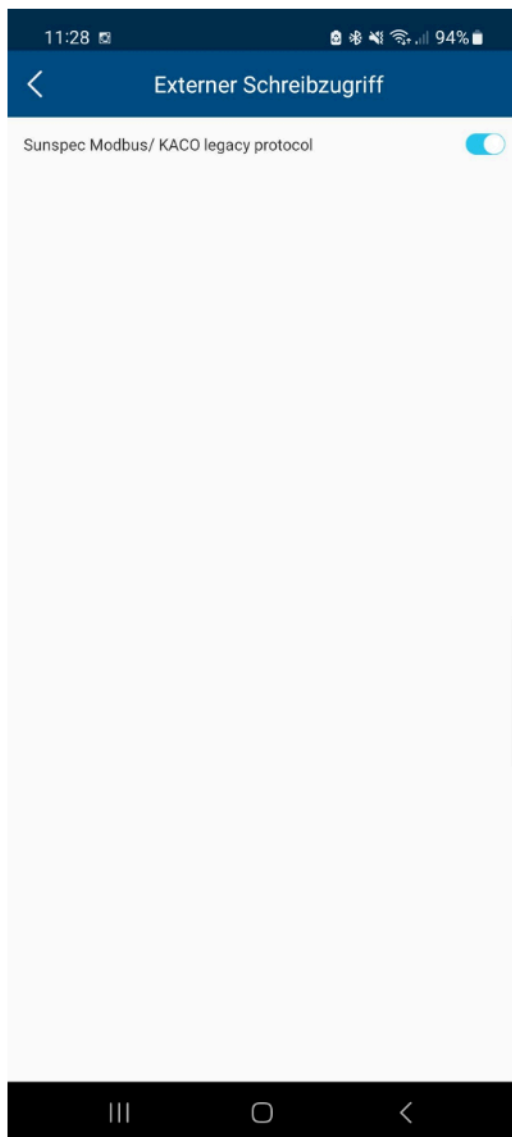
Wechselrichter konfigurieren



HINWEIS

Smart Dongle des Wechselrichters baut ein eigenes WLAN-Netzwerk auf, über das sich mit dem Wechselrichter verbunden werden kann.

1. Erstinbetriebnahme des Wechselrichters gemäß Herstelleranleitung durchführen.
2. Wechselrichter gemäß Herstelleranleitung mit dem Netzwerk verbinden, in dem sich auch der Energy Manager befindet.
3. Im Menü **Modbus-Adresse** gemäß Herstelleranleitung den Wert **3** hinterlegen.
4. Im Menü **Betriebsmodus** gemäß Herstelleranleitung die Option **Modbus TCP Server** aktivieren.
5. Unter **Externer Schreibzugriff** die Option **Sunspec Modbus/KACO legacy protocol** aktivieren.



6. Wenn alle Geräte angeschlossen und konfiguriert sind: App **Kiwigrid Setup** über das lokale Web-UI des Energy Managers öffnen.
7. In der Suchkonfiguration unter **Wechselrichter** die Option **SunSpec-Gerät** auswählen.
8. Im angezeigten Dialogfenster den Hostnamen oder die IP-Adresse des Wechselrichters sowie die **Unit ID 3** und den **Port 502** in den entsprechenden Eingabefeldern eingeben.
9. Den Wechselrichter zur Suche hinzufügen.
 - ✓ Der Wechselrichter wird nach Abschluss der Installation in der Geräteliste angezeigt.

10. Firmware des Smart Dongles gemäß Herstelleranleitung aktualisieren.
11. Reset des Smart Dongles gemäß Herstelleranleitung durchführen.

Konfiguration mit Smart Dongle Version 21618-0015R

1. Smart Dongle gemäß Herstelleranleitung installieren.
2. Reset vom Smart Dongle durchführen.
3. Wenn alle Geräte angeschlossen und konfiguriert sind: App **Kiwigrid Setup** über das lokale Web-UI des Energy Managers öffnen.
4. In der Suchkonfiguration unter **Wechselrichter** die Option **SunSpec-Gerät** auswählen.
5. **Suche und Installation** auswählen.
 - ✓ Das Gerät wird installiert.
6. **OK** auswählen.
 - ✓ Die Seriennummer wird angezeigt.

Fehler beheben

Der Abschnitt "Fehler beheben" enthält allgemeine Hinweise zu häufig auftretenden Fehlern und deren Behebung.

Es wurden keine angeschlossenenGeräte gefunden:

1. Auf das Zahnrad-Symbol klicken.
2. **Gerät neu laden** auswählen.
 - ✓ Seriennummer wird angezeigt.
3. Mit **OK** bestätigen.
 - ✓ Installation ist abgeschlossen.

7.4.6 Kostal PIKO IQ anschließen

Modelle und Firmware:	Kostal PIKO IQ 3.0–10.0 mit folgender Firmware-Version: Maincontroller (MC) ≥ 01.57 IO-Controller (IOC) ≥ 01.57 UI-Version ≥ 01.20.05838
Schnittstelle:	Ethernet

Voraussetzungen:

- Der Wechselrichter und das Energy Managers befinden sich im selben Netzwerk.
- Die IP-Adresse des Wechselrichters ist bekannt (Anzeige im Display bzw. Abfrage ggf. im Menü des Wechselrichters).
- Für die Anmeldung als Installateur wird der Master Key vom Typenschild des Wechselrichters benötigt.
- Zusätzlich ist der Service-Code erforderlich, der über den Service des Herstellers beantragt werden kann.

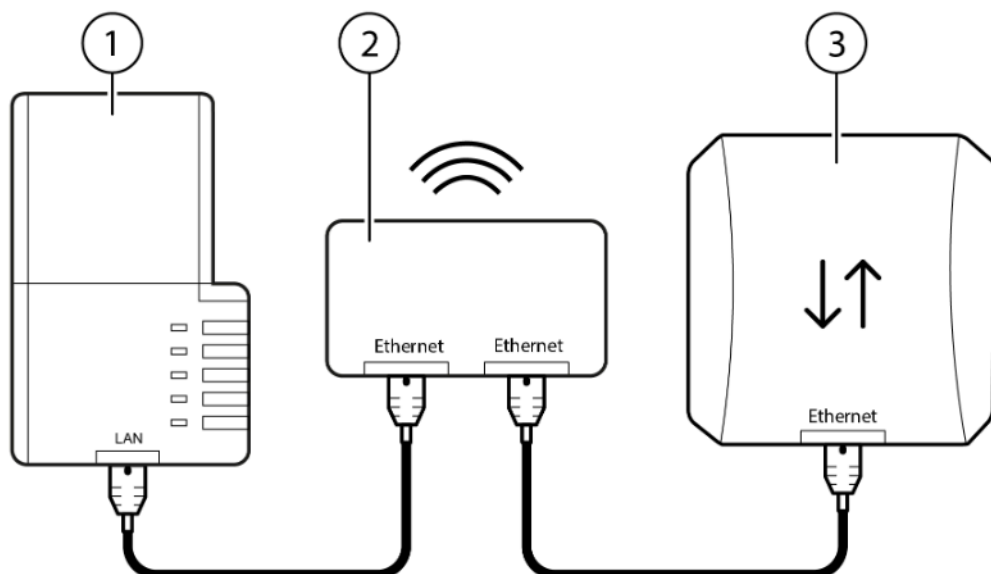
Wechselrichter mit Energy Manager verbinden

**GEFAHR****Elektrische Spannung!**

Stromschlag möglich

- Geräte immer spannungsfrei anschließen.

1. Wechselrichter gemäß Herstelleranleitung installieren.
2. Wechselrichter, Router und Energy Manager gemäß Abbildung verbinden.
 - ⓘ **HINWEIS** Ggf. muss der Wechselrichter geöffnet werden. Herstelleranleitung beachten.
3. Ggf. weitere Geräte mit dem Energy Manager verbinden.



- 1 Energy Manager
- 2 Router
- 3 Wechselrichter

Wechselrichter in Betrieb nehmen



GEFAHR

Elektrische Spannung!

Stromschlag möglich

- Sicherstellen, dass keine spannungsführenden Bauteile berührt werden können.
- Anlage gegen Wiedereinschalten sichern.
- Netzteil des Energy Managers erst als letzten Schritt mit Spannung versorgen.

1. Erstinbetriebnahme gemäß Herstelleranleitung durchführen.
2. Falls noch nicht geschehen: Wechselrichter einschalten.
3. Energy Manager mit Spannung versorgen.
 - ✓ Der Start-Vorgang des Energy Managers dauert max. 5 Minuten. Bei Erstinbetriebnahme wird automatisch die aktuelle Firmware-Version installiert. Dieser Vorgang dauert bis zu 25 Minuten.

Wechselrichter konfigurieren

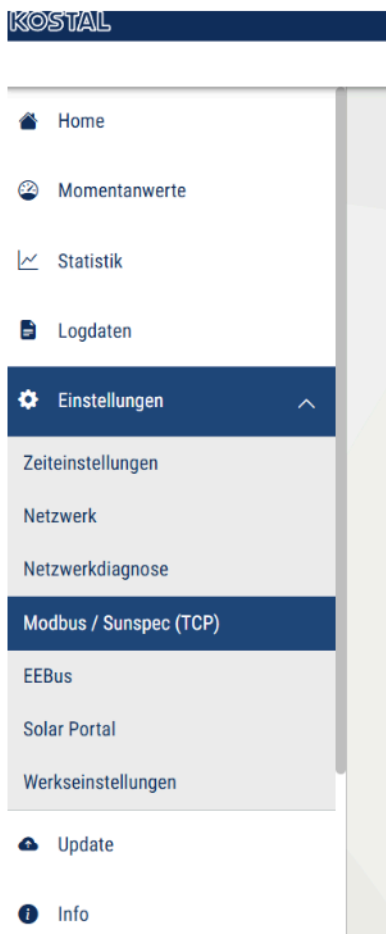


HINWEIS

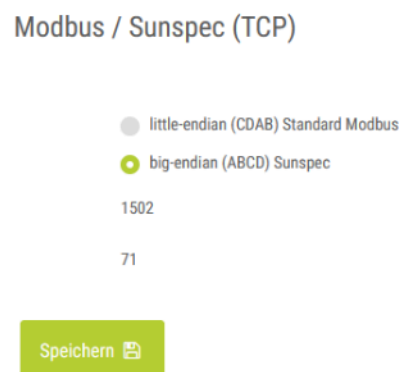
Es wird ein Laptop oder Tablet benötigt, welche sich im selben Heimnetzwerk befinden müssen.

1. Browser öffnen.
2. IP-Adresse des Wechselrichters in die Adresszeile des Browsers eingeben.
 - ⓘ **HINWEIS** Die IP-Adresse wird im Display des Wechselrichters alternierend angezeigt oder kann im Wechselrichter-Menü abgefragt werden.
3. Als **Installateur** anmelden. Dazu Master Key vom Typenschild und Service-Code eingeben.
4. Nach dem Login unter Menüpunkt **Einstellungen** die Basiseinstellungen (z. B. Wechselrichtername, Netzwerkeinstellungen, Vorgaben zur Vergütung, Abfrage der Log-Daten) konfigurieren.
5. Abmelden.
 - ✓ Der Anmeldebildschirm wird angezeigt.
6. Im Anmelde-Bildschirm auf **Passwort vergessen** klicken.
7. Ein Passwort vergeben und zum Anmelde-Bildschirm zurückkehren.

- Als **Anlagenbetreiber** anmelden. Dazu Master Key vom Typenschild und das in Schritt 7 vergebene Passwort eingeben.
- Im Menü **Einstellungen** aus Drop-down-Liste **Modbus / Sunspec (TCP)** auswählen.



- Kontrollkästchen **Modbus aktivieren** auswählen.



- Im Menüpunkt **Bytereihenfolge** die Option **big-endian (ABCD) Sunspec** auswählen.
- Mit **Speichern** bestätigen.
- Wenn alle Geräte angeschlossen und konfiguriert sind: die App **Kiwigrd Setup** über das lokale Web-UI des Energy Managers öffnen.

14. Aus der Suchkonfiguration unter **Wechselrichter** die Option **SunSpec-Gerät (Kaco NX3)** auswählen.
15. Im Dialogfenster zwischen automatischer oder manueller Erkennung der IP-Adresse wählen und ggf. weitere Einstellungen anpassen.
 - ✓ Der Wechselrichter wird nach Abschluss der Installation in der Geräteliste angezeigt.

Fehler beheben

Der Abschnitt "Fehler beheben" enthält allgemeine Hinweise zu häufig auftretenden Fehlern und deren Behebung.

7.4.7 SMA Sunny Tripower anschließen

Modelle und Firmware:	SMA Sunny Tripower 3.0/4.0/5.0/6.0 mit Firmware-Version \geq 3.10.18.R SMA Sunny Tripower 8.0/10.0 mit Firmware-Version \geq 3.10.08.R
Schnittstelle:	Ethernet
Voraussetzungen:	<ul style="list-style-type: none">• Wechselrichter und Energy Managers befinden sich im selben Netzwerk.• Die IP-Adresse des Wechselrichters ist bekannt.

Wechselrichter mit Energy Manager verbinden



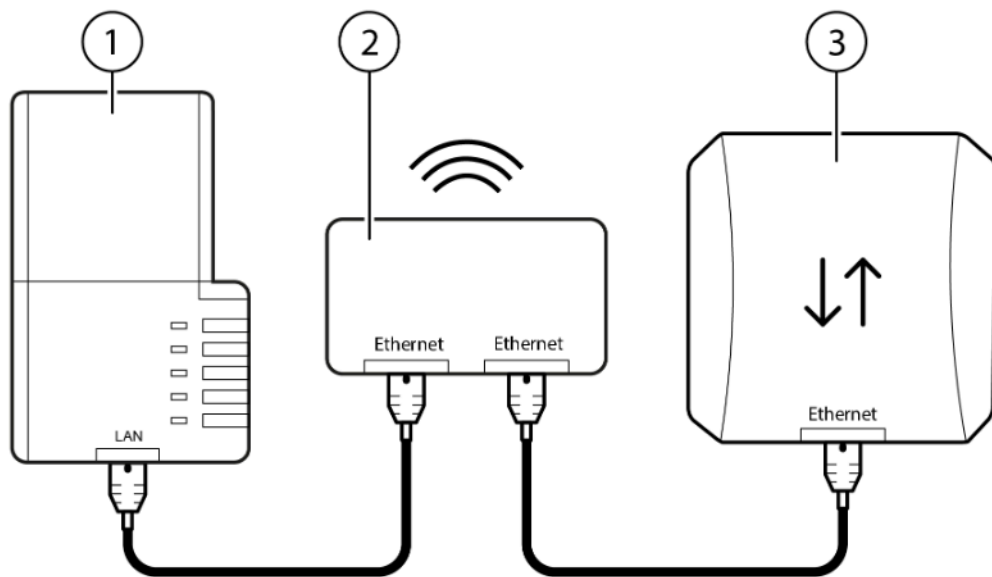
GEFAHR

Elektrische Spannung!

Stromschlag möglich

- Geräte immer spannungsfrei anschließen.

1. Wechselrichter gemäß Herstelleranleitung installieren.
2. Wechselrichter, Router und Energy Manager gemäß Abbildung verbinden.
 - ⓘ **HINWEIS** Ggf. muss der Wechselrichter geöffnet werden. Herstelleranleitung beachten.
3. Ggf. weitere Geräte mit dem Energy Manager verbinden.



- 1 Energy Manager
- 2 Router
- 3 Wechselrichter

Wechselrichter in Betrieb nehmen



GEFAHR

Elektrische Spannung!

Stromschlag möglich

- Sicherstellen, dass keine spannungsführenden Bauteile berührt werden können.
- Anlage gegen Wiedereinschalten sichern.
- Netzteil des Energy Managers erst als letzten Schritt mit Spannung versorgen.

1. Erstinbetriebnahme gemäß Herstelleranleitung durchführen.
2. Falls noch nicht geschehen: Wechselrichter einschalten.
3. Energy Manager mit Spannung versorgen.
 - ✓ Der Start-Vorgang des Energy Managers dauert max. 5 Minuten. Bei Erstinbetriebnahme wird automatisch die aktuelle Firmware-Version installiert. Dieser Vorgang dauert bis zu 25 Minuten.

Wechselrichter konfigurieren



HINWEIS

Es wird ein Laptop oder Tablet benötigt, welche sich im selben Heimnetzwerk befinden müssen.

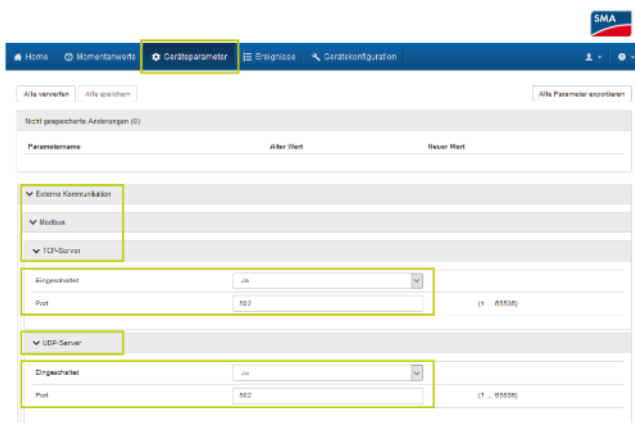
1. Internetbrowser öffnen.
2. IP-Adresse des Wechselrichters in die Adresszeile des Browsers eingeben.
 - ✓ Der Anmeldebildschirm des lokalen Web-UI des Wechselrichters wird angezeigt.
3. Als Installateur anmelden.



HINWEIS

Wird die Nutzeroberfläche erstmalig aufgerufen, müssen die Passwörter für die Benutzergruppen **Installateur** und **Benutzer** vergeben werden. Dafür Herstellerhinweise beachten.

4. **Konfiguration mit Installationsassistent** auswählen.
5. Alle Einstellungen zur Erstkonfiguration vornehmen.
6. Anschließend in das Menü **Geräteparameter** wechseln.



7. Unter **Externe Kommunikation>Modbus>TCP-Server** den TCP-Server einschalten.
 - ✓ Dadurch wird die Kommunikation zwischen Wechselrichter und Energy Manager sichergestellt.
8. **Port** ggf. auf 502 ändern.
9. Unter **Externe Kommunikation>Modbus>UDP-Server** den UDP-Server einschalten.
 - ✓ Dadurch wird die Kommunikation zwischen Wechselrichter und Energy Manager sichergestellt.
10. **Port** ggf. auf 502 ändern.
11. Wenn alle Geräte angeschlossen und konfiguriert sind: die App **Kiwigrd Setup** über das lokale Web-UI des Energy Managers öffnen.
12. Aus der Suchkonfiguration unter **Wechselrichter** die Option **SMA-Wechselrichter** wählen.
13. Im Dialogfenster die IP-Adresse eingeben und ggf. weitere Einstellungen anpassen.
 - ✓ Der Wechselrichter wird nach Abschluss der Installation in der Geräteliste angezeigt.

Fehler beheben

Der Abschnitt "Fehler beheben" enthält allgemeine Hinweise zu häufig auftretenden Fehlern und deren Behebung.

7.4.8 SMA Sunny Tripower X anschließen

Modelle und Firmware:	SMA Sunny Tripower X 12/15/20/25 mit Firmware-Version \geq 02.06.06.R
Schnittstelle:	Ethernet
Einschränkungen:	Die dynamische Abregelung des Wechselrichters wird aktuell nicht unterstützt.
Voraussetzungen:	<ul style="list-style-type: none">• Wechselrichter und Energy Manager befinden sich im selben Netzwerk.• IP-Adresse des Wechselrichters ist bekannt.

Wechselrichter mit Energy Manager verbinden



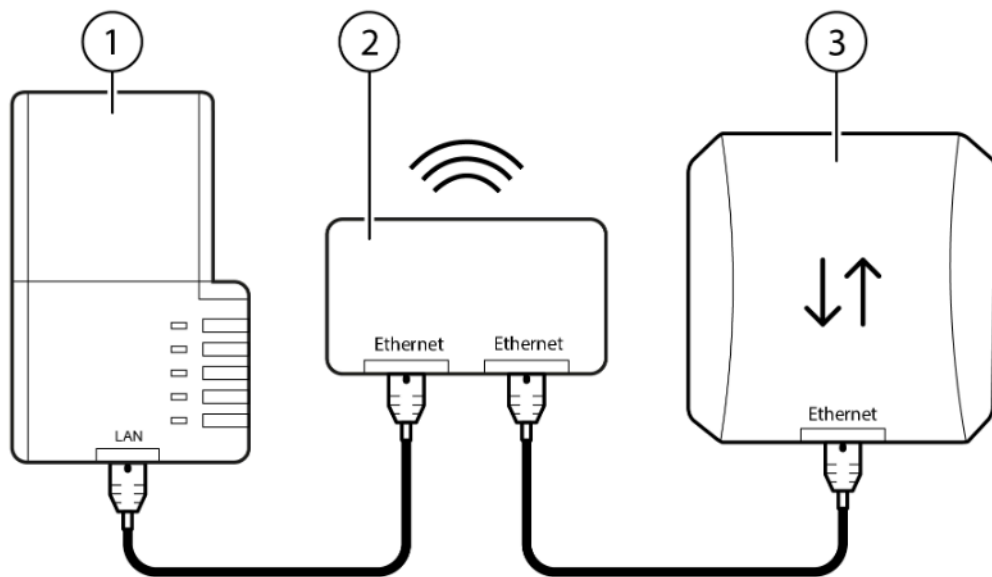
GEFAHR

Elektrische Spannung!

Stromschlag möglich

- Geräte immer spannungsfrei anschließen.

1. Wechselrichter gemäß Herstelleranleitung installieren.
2. Wechselrichter, Router und Energy Manager gemäß Abbildung verbinden.
 - ⓘ **HINWEIS** Ggf. muss der Wechselrichter geöffnet werden. Herstelleranleitung beachten.
3. Ggf. weitere Geräte mit dem Energy Manager verbinden.



- 1 Energy Manager
- 2 Router
- 3 Wechselrichter

Wechselrichter in Betrieb nehmen



GEFAHR

Elektrische Spannung!

Stromschlag möglich

- Sicherstellen, dass keine spannungsführenden Bauteile berührt werden können.
- Anlage gegen Wiedereinschalten sichern.
- Netzteil des Energy Managers erst als letzten Schritt mit Spannung versorgen.

1. Erstinbetriebnahme gemäß Herstelleranleitung durchführen.
2. Falls noch nicht geschehen: Wechselrichter einschalten.
3. Energy Manager mit Spannung versorgen.
 - ✓ Der Start-Vorgang des Energy Managers dauert max. 5 Minuten. Bei Erstinbetriebnahme wird automatisch die aktuelle Firmware-Version installiert. Dieser Vorgang dauert bis zu 25 Minuten.

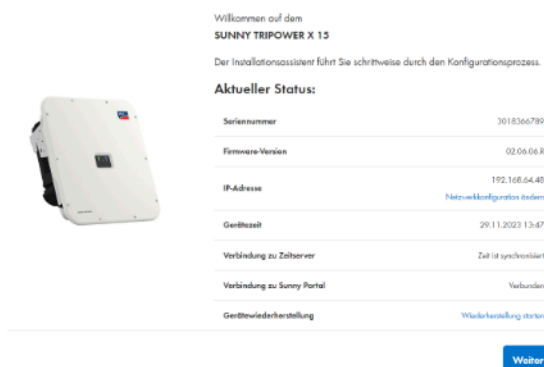
Wechselrichter konfigurieren



HINWEIS

Es wird ein Laptop oder Tablet benötigt, welche sich im selben Heimnetzwerk befinden müssen.

1. Internetbrowser öffnen.
2. IP-Adresse des Wechselrichters in die Adresszeile des Internetbrowsers eingeben.
 - ✓ Der Anmeldebildschirm des Wechselrichters wird angezeigt.



Willkommen auf dem
SUNNY TRIPOWER X 15

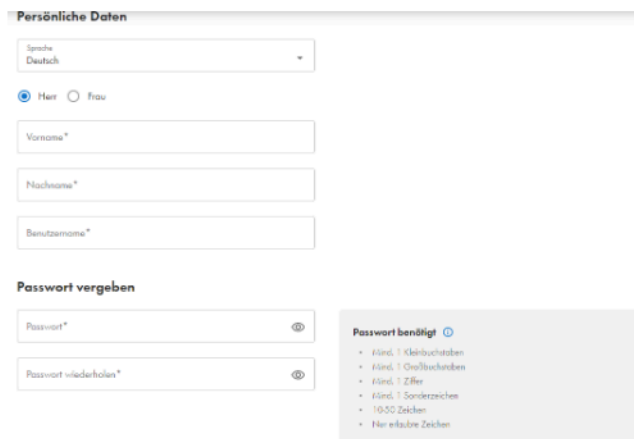
Der Installationsassistent führt Sie schrittweise durch den Konfigurationsprozess.

Aktueller Status:

Seriennummer	3018366789
Firmware-Version	02.05.06.R
IP-Adresse	192.168.04.48 Netz-Webkonfigurator öffnen
Gerätezeit	29.11.2023 13:47
Verbindung zu Zehserver	Zeit ist synchronisiert
Verbindung zu Sunny Portal	Verbunden
Gerätewiederherstellung	 Wiederherstellung starten

Weiter

3. Als Administrator registrieren und mit **Weiter** bestätigen.



Persönliche Daten

Sprache
Deutsch

Herr Frau

Vorname*

Nachname*

Benutzername*

Passwort vergeben

Passwort*

Passwort wiederholen*

Passwort benötigt

- Mindest. 1 Kleinbuchstaben
- Mindest. 1 Großbuchstaben
- Mindest. 1 Ziffer
- Mindest. 1 Sonderzeichen
- 10-50 Zeichen
- Hier erlaubte Zeichen



HINWEIS

Wird die Benutzeroberfläche erstmalig aufgerufen, müssen die Passwörter für die Benutzergruppen **Installateur** und **Benutzer** vergeben werden. Dafür Herstellerhinweise beachten.

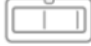
4. Im Menü **Gerätefunktion** die Option **Untergeordneter Wechselrichter** auswählen und mit **Weiter** bestätigen.

Gerätefunktion

Bitte geben Sie einen Gerätenamen an und legen Sie die Funktion in der Anlage fest.


Gerätename*
SMA TPX.NW

Funktionsweise in der Anlage auswählen



Wechselrichter als System Manager

Der Wechselrichter übernimmt in Verbindung mit einem Energiezähler die Regelung am Netzanchlusspunkt und kann Steuerungssignale empfangen. Der Wechselrichter kann weitere untergeordnete Geräte steuern oder regeln, übernimmt das Monitoring der Anlage und die Kommunikation zum Sunny Portal powered by enesOS.



Untergeordneter Wechselrichter

Der Wechselrichter übernimmt keine Regelung oder Steuerung. Der Wechselrichter kann Vorgaben eines System Managers empfangen und umsetzen.

- Im Menü **Kommunikation und Updates** die Option **Automatische Sicherheits- und Funktionsupdates** auswählen und mit **Weiter** bestätigen.

Kommunikation und Updates

Automatisches Update

Automatische Sicherheits- und Funktionsupdates *

Ja, ich bin damit einverstanden, dass das Kommunikationsgerät automatisch Sicherheits- und Funktionsupdates erhält.

Die mit * gekennzeichneten Felder sind Pflichtfelder.

Weiter >

- Im Menü **Länderdatensatz** die korrekte Option für den Installationsort, in Deutschland bspw. **[DE] VDE-AR-N4105:2018 Erzeuger > 4,6 kVA**, auswählen und mit **Weiter** bestätigen.

Länderdatensatz

Wählen Sie einen Länderdatensatz aus, der auf die Wechselrichter übertragen werden soll

[DE] VDE-AR-N4105:2018 Erzeuger > 4,6 kVA

Überspringen **Weiter >**

- Im Menü **Externe Kommunikation** die Option **Modbus-Server aktivieren** auswählen und **Port 502** hinterlegen und mit **Weiter** bestätigen.

Externe Kommunikation

Modbus-Server

Das Modbus-Protokoll ist ein industrielles Datenkommunikationsprotokoll z. B. zur Anwendung in der PV-Anlagenkommunikation.

Modbus-Server aktivieren

⚠ Aktivieren Sie bitte den Modbus-Server nur, wenn er auch durch andere Geräte oder Applikationen verwendet wird. Sichern Sie Ihr Netzwerk gegen unerlaubten Zugriff!

Port*
502

Überspringen **Weiter >**

- Dem Dialog folgen, um die Konfiguration abzuschließen.
- Sind alle Geräte angeschlossen und konfiguriert: die App **Kiwigrad Setup** über das lokale Web-UI des Energy Manager öffnen.
- Aus der Suchkonfiguration unter **Wechselrichter** die Option **SMA-Wechselrichter** wählen.
- Im Dialogfenster die IP-Adresse eingeben und folgende Einstellungen anpassen:

- Unit ID: 3
- Port: 502

**HINWEIS**

Falls der Wert 502 im Feld **Port** nicht akzeptiert wird: 1502 eingeben.

- ✓ Die Installation ist erfolgreich abgeschlossen, wenn der Wechselrichter in der Geräteliste angezeigt wird.

Fehler beheben

Der Abschnitt "Fehler beheben" enthält allgemeine Hinweise zu häufig auftretenden Fehlern und deren Behebung.

7.4.9 Solarmax-Wechselrichter anschließen

Modelle und Firmware:	SOLARMAX 6–15 SMT mit Firmware-Version \geq 192200 SOLARMAX 17–60SHT, SOLARMAX 4600SP, SOLARMAX 110–255SXT Unterstützung auf Basis der Herstellerangaben für die gleiche Gerätesoftware.
Schnittstelle:	RS-485
Voraussetzungen:	Mobiles Endgerät mit Setup-App des Herstellers für die Inbetriebnahme.

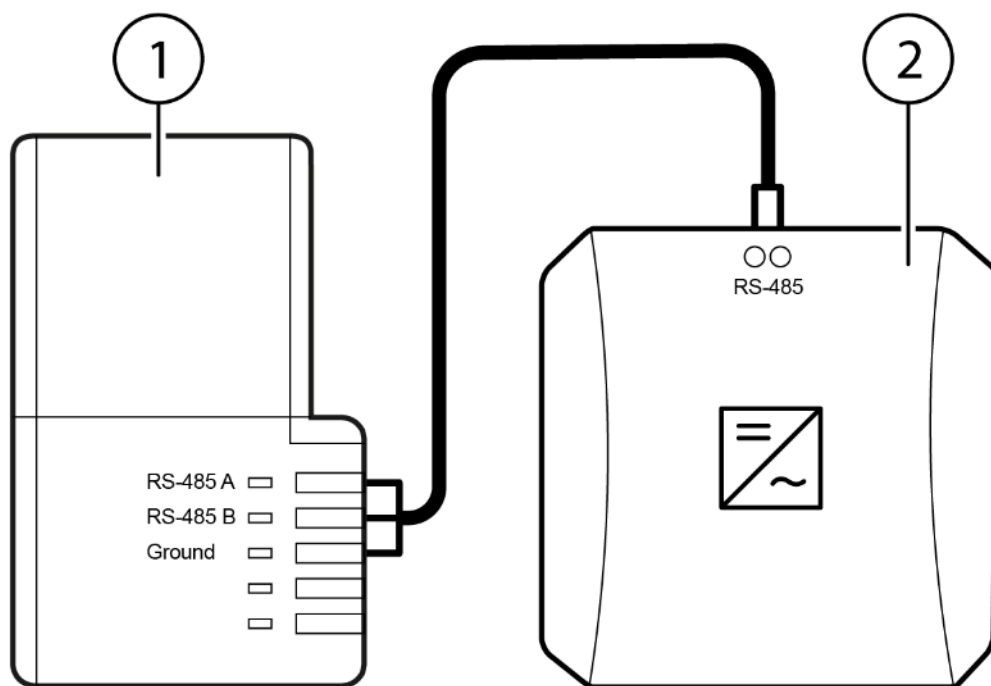
Wechselrichter mit Energy Manager verbinden

**GEFAHR****Elektrische Spannung!**

Stromschlag möglich

- Geräte immer spannungsfrei anschließen.

- Für die Verdrahtung des RS-485-Busses eine geschirmte und verdrehte Doppelader verwenden.
 - Eine lange Signalleitung mit einem 120 Ohm-Abschlusswiderstand terminieren
1. Wechselrichter gemäß Herstelleranleitung installieren.
 2. Wechselrichter, Router und Energy Manager gemäß Abbildung verbinden.
 - ⓘ **HINWEIS** Ggf. muss der Wechselrichter geöffnet werden. Herstelleranleitung beachten.
 3. Ggf. weitere Geräte mit dem Energy Manager verbinden.



1 Energy Manager
2 Wechselrichter



HINWEIS

Informationen zur Anschlussbelegung sind der Herstelleranleitung zu entnehmen.

Wechselrichter in Betrieb nehmen



GEFAHR

Elektrische Spannung!

Stromschlag möglich

- Sicherstellen, dass keine spannungsführenden Bauteile berührt werden können.
- Anlage gegen Wiedereinschalten sichern.
- Netzteil des Energy Managers erst als letzten Schritt mit Spannung versorgen.

- Installation nur bei genügend Sonneneinstrahlung durchführen. Wechselrichter kommuniziert nur bei ausreichender Spannung mit dem Energy Manager

1. Erstinbetriebnahme gemäß Herstelleranleitung durchführen.
2. Falls noch nicht geschehen: Wechselrichter einschalten.

3. Energy Manager mit Spannung versorgen.
 - ✓ Der Start-Vorgang des Energy Managers dauert max. 5 Minuten. Bei Erstinbetriebnahme wird automatisch die aktuelle Firmware-Version installiert. Dieser Vorgang dauert bis zu 25 Minuten.

Wechselrichter konfigurieren

1. Konfiguration des Wechselrichters gemäß Herstelleranleitung durchführen.
 - ✓ Der Wechselrichter baut ein eigenes WiFi-Netzwerk auf. Darüber ist der Zugriff auf den Wechselrichter möglich.
2. Im Feld **Modbus-Adresse** den Wert 1 eingeben.
 - ✓ Weitere Informationen sind der Herstelleranleitung zu entnehmen.
3. Wenn alle Geräte angeschlossen und konfiguriert sind: die App **Kiwigrid Setup** über das lokale Web-UI des Energy Managers öffnen.
4. Aus Suchkonfiguration die Option **Solarmax SMT/SHT/SXT/SP** auswählen.
5. Im folgenden Dialogfenster den Portnamen **/dev/ttyMSM1** eingeben.
6. Wechselrichter zur Suche hinzufügen.
 - ✓ Der Wechselrichter wird Ihnen nach Abschluss der Installation in der Geräteliste angezeigt.

Fehler beheben

Der Abschnitt "Fehler beheben" enthält allgemeine Hinweise zu häufig auftretenden Fehlern und deren Behebung.

Der angeschlossene Wechselrichter wird in der App Kiwigrid Setup nicht gefunden:

- Sicherstellen, dass DC-seitig ausreichend Spannung anliegt (genügend Sonneneinstrahlung notwendig).
- Korrekte Verkabelung sicherstellen.
- Sicherstellen, dass ein geschirmtes Kabel für die Verbindung zwischen Energy Manager und Wechselrichter verwendet wird.
- Bei langen Kabelwegen: zwischen den Anschlussklemmen A und B des Energy Managers einen 120-Ohm-Abschlusswiderstand installieren.
- In der Setup-App des Herstellers die Konfigurationseinstellungen des Wechselrichters überprüfen.
- In der Geräteliste der App **Kiwigrid Setup** sicherstellen, dass der Portname des Wechselrichters korrekt hinterlegt ist:
 1. In der Gerätelistenzeile des Wechselrichters das **Zahnrad-Symbol** auswählen.
 2. Aus Drop-down-Liste die Option **Einstellungen** auswählen. Die Einstellungen des Wechselrichters werden angezeigt.
- Firmware-Update erneut installieren.
- Support des Vertriebspartners kontaktieren.

Der angeschlossene Wechselrichter wird in der App Kiwigrd Setup mit einem Verbindungsfehler angezeigt:

- Sicherstellen, dass DC-seitig ausreichend Spannung anliegt (genügend Sonneneinstrahlung notwendig).
- Korrekte Verkabelung sicherstellen.
- In der Geräteliste der App **Kiwigrd Setup** sicherstellen, dass der Portname des Wechselrichters korrekt hinterlegt ist:
 1. In der Gerätelistenzeile des Wechselrichters das **Zahnrad-Symbol** auswählen.
 2. Aus Drop-down-Liste die Option **Einstellungen** auswählen. Die Einstellungen des Wechselrichters werden angezeigt.
- Firmware-Update erneut installieren.
- Support des Vertriebspartners kontaktieren.

7.5 Hybridwechselrichter anschließen

In den folgenden Abschnitten werden die verschiedenen Hybridwechselrichter vorgestellt und deren jeweilige Anschlussweise beschrieben. Dabei werden technische Anforderungen, vorhandene Schnittstellen und die normgerechte Anbindung an den Energy Manager erläutert. Dadurch entsteht ein umfassender Überblick über die fachgerechte Installation und Systemintegration der verschiedenen Hybridwechselrichter.

7.5.1 E3DC Hauskraftwerke anschließen

Modelle:	E3DC Hauskraftwerke
Schnittstelle:	Ethernet
Voraussetzungen:	Wechselrichter und Energy Manager befinden sich im selben Netzwerk.

Wechselrichter mit Energy Manager verbinden



GEFAHR

Elektrische Spannung!

Stromschlag möglich

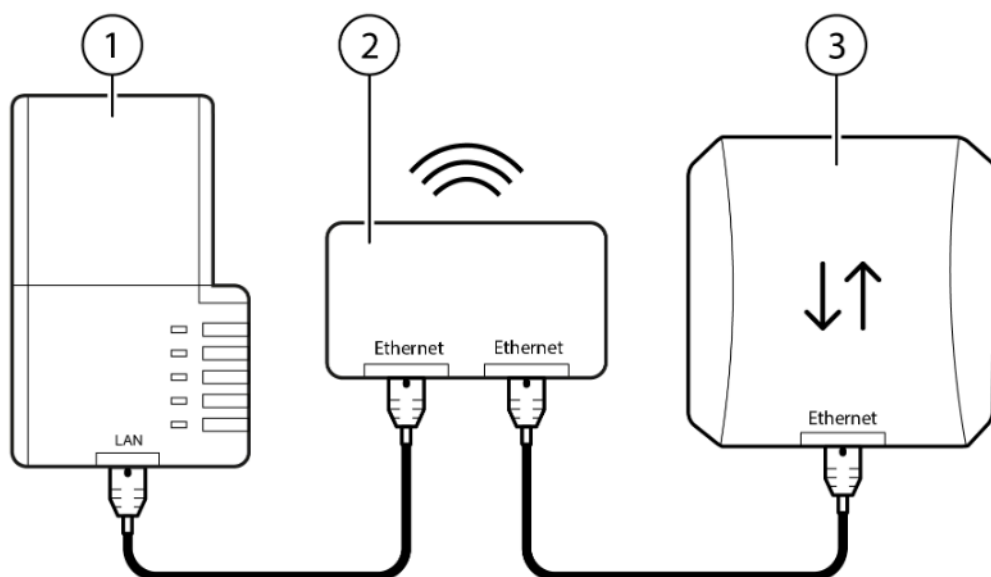
- Geräte immer spannungsfrei anschließen.

**ACHTUNG****Sachschäden durch nicht zugelassenen Speicher!**

Der Betrieb mit nicht zugelassenen Speichern kann zu Funktionseinschränkungen und Sachschäden führen.

- Wechselrichter nur mit dafür zugelassenen Speichern verwenden.
- Vor Installation und Inbetriebnahme Herstelleranleitung prüfen.

1. Wechselrichter gemäß Herstelleranleitung installieren.
2. Wechselrichter, Router und Energy Manager gemäß Abbildung verbinden.
 - ⓘ **HINWEIS** Ggf. muss der Wechselrichter geöffnet werden. Herstelleranleitung beachten!
3. Ggf. weitere Geräte mit dem Energy Manager verbinden.



- 1 Energy Manager
- 2 Router
- 3 Wechselrichter

Wechselrichter in Betrieb nehmen



GEFAHR

Elektrische Spannung!

Stromschlag möglich

- Sicherstellen, dass keine spannungsführenden Bauteile berührt werden können.
- Anlage gegen Wiedereinschalten sichern.
- Netzteil des Energy Managers erst als letzten Schritt mit Spannung versorgen.

1. Erstinbetriebnahme gemäß Herstelleranleitung durchführen.
2. Im Menü des Wechselrichters den **E3/DC Simple-Mode** aktivieren. Herstelleranleitung beachten.
3. Falls noch nicht erfolgt: Wechselrichter einschalten.
4. Energy Manager mit Spannung versorgen.
 - ✓ Der Start-Vorgang des Energy Managers dauert max. 5 Minuten. Bei Erstinbetriebnahme wird automatisch die aktuelle Firmware-Version installiert. Dieser Vorgang dauert bis zu 25 Minuten.

Wechselrichter in der App Kiwigrid Setup konfigurieren

1. Wenn alle Geräte angeschlossen und konfiguriert sind: die App **Kiwigrid Setup** über das lokale Web-UI des Energy Managers öffnen.
2. Aus der Suchkonfiguration unter **Wechselrichter** die Option **E3DC Home Power Station** wählen.
3. Hostname oder IP-Adresse des Wechselrichters eingeben.
4. Prüfen, ob **Port** (Standardeinstellung: 502) und **Unit ID** (Standardeinstellung: 1) des Wechselrichters korrekt hinterlegt sind.
 - ✓ Wechselrichter wird nach Abschluss der Installation in der Geräteliste angezeigt.

Fehler beheben

Der Abschnitt "[Fehler beheben](#)" enthält allgemeine Hinweise zu häufig auftretenden Fehlern und deren Behebung.

7.5.2 Fox ESS Hybrid Inverter anschließen

Modelle und Firmware:

Fox ESS

- H3 Smart
- H1G2

mit Protokoll-Version \geq V1.05.02

Schnittstelle: Ethernet

Wechselrichter mit Energy Manager verbinden



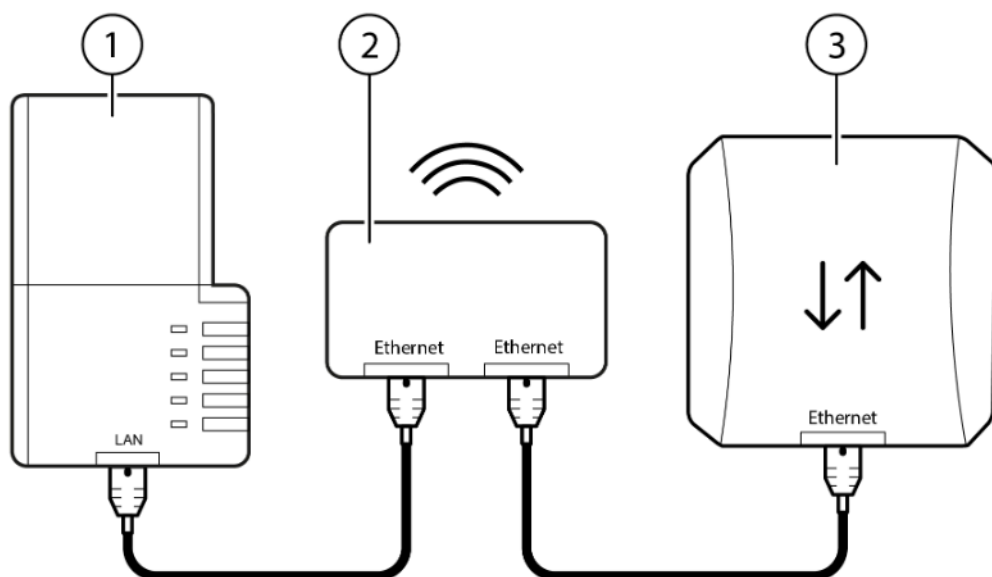
GEFAHR

Elektrische Spannung!

Stromschlag möglich

- Geräte immer spannungsfrei anschließen.

1. Wechselrichter gemäß Herstelleranleitung installieren.
2. Wechselrichter, Router und Energy Manager gemäß Abbildung verbinden.
 - ⓘ **HINWEIS** Ggf. muss der Wechselrichter geöffnet werden. Herstelleranleitung beachten.
3. Ggf. weitere Geräte mit dem Energy Manager verbinden.



- 1 Energy Manager
- 2 Router
- 3 Wechselrichter

Wechselrichter in Betrieb nehmen



GEFAHR

Elektrische Spannung!

Stromschlag möglich

- Sicherstellen, dass keine spannungsführenden Bauteile berührt werden können.
- Anlage gegen Wiedereinschalten sichern.
- Netzteil des Energy Managers erst als letzten Schritt mit Spannung versorgen.

1. Erstinbetriebnahme gemäß Herstelleranleitung durchführen.
2. Falls noch nicht geschehen: Wechselrichter einschalten.
3. Energy Manager mit Spannung versorgen.
 - ✓ Der Start-Vorgang des Energy Managers dauert max. 5 Minuten. Bei Erstinbetriebnahme wird automatisch die aktuelle Firmware-Version installiert. Dieser Vorgang dauert bis zu 25 Minuten.

Wechselrichter konfigurieren



HINWEIS

Es wird ein Laptop oder Tablet benötigt, welche sich im selben Heimnetzwerk befinden müssen.



HINWEIS

Die Konfiguration des Wechselrichters kann entweder mit einem Laptop oder einem mobilen Endgerät durchgeführt werden.

Konfiguration mit mobilen Endgerät

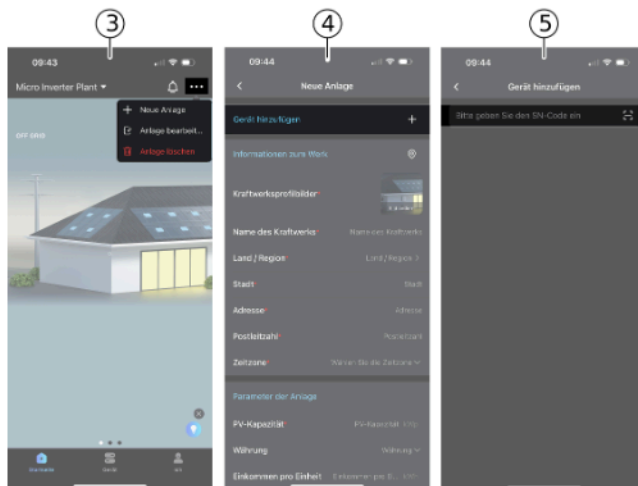
1. App FoxCloud2.0 öffnen.
2. Als Installateur anmelden.



HINWEIS

Wird die Nutzeroberfläche erstmalig aufgerufen, müssen die Passwörter für die Benutzergruppen **Installateur** und **Benutzer** vergeben werden. Dafür Herstellerhinweise beachten.

3. Neue Anlage auswählen.
4. **Gerät hinzufügen** auswählen.
5. **SN-Code** eingeben oder scannen.



Konfiguration mit Laptop

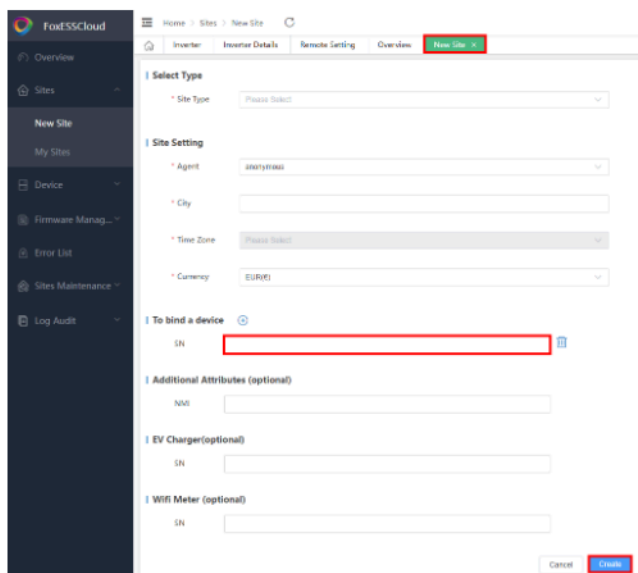
1. Internetbrowser öffnen und foxesscloud.com aufrufen.
2. Als **Installateur** anmelden.



HINWEIS

Wird die Benutzeroberfläche erstmalig aufgerufen, müssen die Passwörter für die Benutzergruppen **Installateur** und **Benutzer** vergeben werden. Dafür Herstellerhinweise beachten.

3. **New Site** auswählen.
4. **SN-Code** eingeben und mit **Create** bestätigen.



Wechselrichter in der App Kiwigrd Setup konfigurieren

1. App **Kiwigrd Setup** öffnen.
2. Aus Suchkonfiguration die Option **Fox ESS Hybrid Inverter** auswählen.
3. Im Dialogfenster **Automatische Erkennung der IP-Adresse** aktivieren.
4. **Geräte suchen und installieren** auswählen.
 - ✓ Der Installationsvorgang wird gestartet. Wechselrichter, Batterie und Zähler werden installiert.

Fehler beheben

Der Abschnitt "Fehler beheben" enthält allgemeine Hinweise zu häufig auftretenden Fehlern und deren Behebung.

Auto-Discovery erfolglos:

- Manuelle Installation über die Eingabe der IP-Adresse in die App **Kiwigrd Setup**:
 1. App **Kiwigrd Setup** öffnen.
 2. Aus der Suchkonfiguration die Option **Fox ESS Hybrid Inverter** auswählen.
 3. IP-Adresse des Wechselrichters hinterlegen.
 4. Für den Wechselrichter konfigurierte **Unit ID** eingeben (Standardeinstellung: 247).
 5. Im Textfeld **Port** den Wert **502** eingeben.
 6. **Geräte zur Suche hinzufügen** auswählen.
 7. Weitere Schritte siehe Abschnitt **Wechselrichter in der App Kiwigrd Setup konfigurieren** ab Schritt 4.

Allgemein können folgende Schritte bei auftretenden Fehlern für alle Geräte hilfreich sein:

- Internetbrowser neu laden.
- Falls keine Funktionalität gegeben ist, Energy Manager neustarten.

Gerätefehler oder fehlerhafte Konfiguration wird angezeigt:

- Wenn eine ältere Protokoll-Version (< V1.05.02) verwendet wird, kann in der App **Kiwigrd Setup** bei der Batterie eine Fehlermeldung erscheinen. Diese Fehlermeldung weist darauf hin, dass die Batteriekapazität nicht automatisch erkannt wird. In diesem Fall muss die Batteriekapazität manuell eingegeben werden:
 1. Unter **Speicher** das **Zahnrad-Symbol** anklicken und **Einstellungen** auswählen.
 2. Kapazität jeder Batterie eingeben und speichern. *Bei keiner bzw. nur einer angeschlossenen Batterie, beide Felder bzw. das zweite Feld der Kapazität mit dem Wert „0“ füllen. Sicherstellen, dass Dezimalzahlen mit einem Punkt (.) getrennt werden, z. B. „6.7 kWh“ (korrekt) statt „6,7 kWh“ (falsch).*
 3. Seite nach dem **Speichern** aktualisieren.

7.5.3 Fronius Symo GEN24 anschließen

	mit Firmware-Version \geq 1.10.5-0
Schnittstelle:	Ethernet
Voraussetzungen:	<ul style="list-style-type: none">• Wechselrichter und Energy Manager befinden sich im selben Netzwerk.• IP-Adresse des Wechselrichters ist bekannt.

Wechselrichter mit Energy Manager verbinden



GEFAHR

Elektrische Spannung!

Stromschlag möglich

- Geräte immer spannungsfrei anschließen.



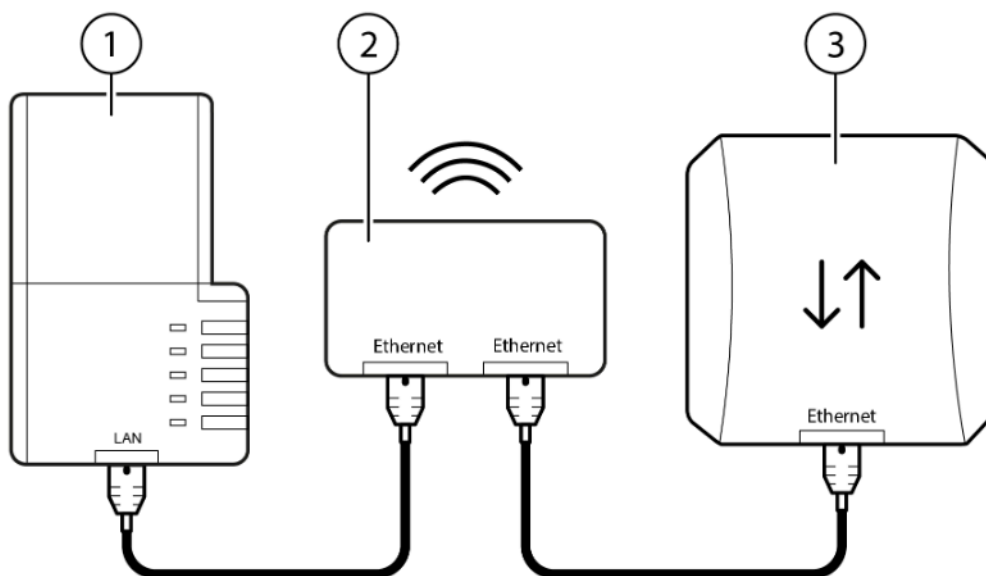
ACHTUNG

Sachschäden durch nicht zugelassenen Speicher!

Der Betrieb mit nicht zugelassenen Speichern kann zu Funktionseinschränkungen und Sachschäden führen.

- Wechselrichter nur mit dafür zugelassenen Speichern verwenden.
- Vor Installation und Inbetriebnahme Herstelleranleitung prüfen.

1. Wechselrichter gemäß Herstelleranleitung installieren.
2. Wechselrichter, Router und Energy Manager gemäß Abbildung verbinden.
 - ① **HINWEIS** Ggf. muss der Wechselrichter geöffnet werden. Herstelleranleitung beachten!
3. Ggf. weitere Geräte mit dem Energy Manager verbinden.



- 1 Energy Manager
- 2 Router
- 3 Wechselrichter

Betrieb mit Fronius Smart Meter

Der Wechselrichter kann mit und ohne Batterie installiert und betrieben werden. Wird der Wechselrichter mit einer Batterie betrieben, muss zusätzlich ein Fronius Smart Meter installiert werden.

Informationen zur Installation und Konfiguration des Fronius Smart Meter sind der Herstelleranleitung zu entnehmen.

Wechselrichter in Betrieb nehmen



GEFAHR

Elektrische Spannung!

Stromschlag möglich

- Sicherstellen, dass keine spannungsführenden Bauteile berührt werden können.
- Anlage gegen Wiedereinschalten sichern.
- Netzteil des Energy Managers erst als letzten Schritt mit Spannung versorgen.

1. Erstinbetriebnahme gemäß Herstelleranleitung durchführen.
2. Falls noch nicht geschehen: Wechselrichter einschalten.
3. Energy Manager mit Spannung versorgen.
 - ✓ Der Start-Vorgang des Energy Managers dauert max. 5 Minuten. Bei Erstinbetriebnahme wird au-

tomatisch die aktuelle Firmware-Version installiert. Dieser Vorgang dauert bis zu 25 Minuten.

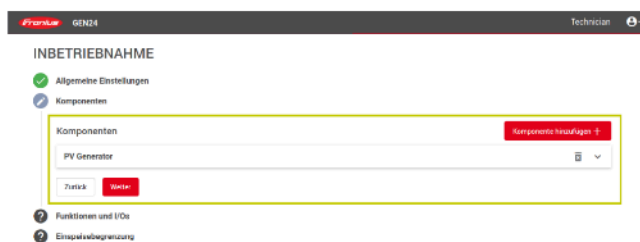
Wechselrichter konfigurieren



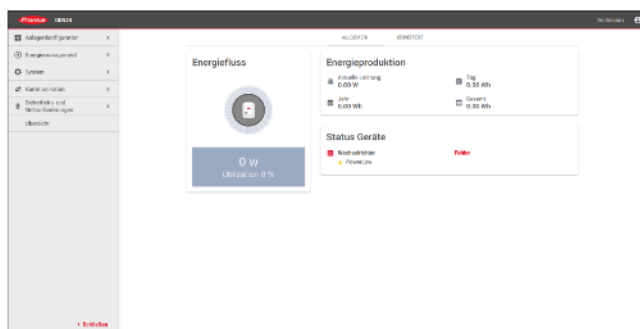
HINWEIS

Es wird ein Laptop oder Tablet benötigt, welche sich im selben Heimnetzwerk befinden müssen.

1. Browser öffnen.
2. IP-Adresse des Wechselrichters in die Adresszeile des Browsers eingeben.
 - ✓ Der Inbetriebnahmeassistent wird geöffnet.
3. Anweisungen des Inbetriebnahmeassistenten folgen und Formulare ausfüllen.
4. Im Untermenü **Komponenten** alle Komponenten des Energiesystems hinzufügen (z. B. einen PV Generator).



- ✓ Nach Abschluss der Inbetriebnahme abgeschlossen wird das Hauptmenü des Wechselrichters angezeigt.

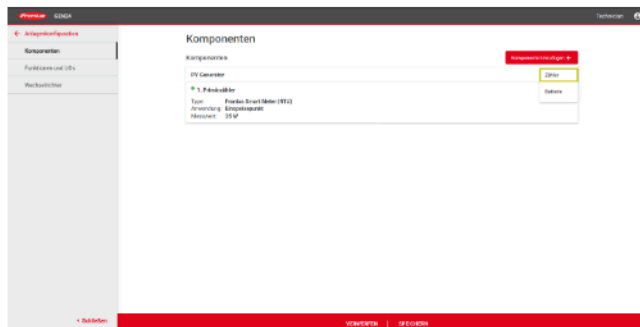


5. Das Seitenmenü **Kommunikation** auswählen.
6. Im Untermenü **Modbus** die Option **Master** für die **Modbus RTU-Schnittstelle 1** auswählen.
7. **Slave als Modbus TCP** aktivieren.
8. Im Feld **Modbus-Port** den Wert **502** eintragen.
9. Für **Sunspec Model Type** die Option **Int + Sf** auswählen.
10. Mit **Speichern** bestätigen.



Zähler hinzufügen

1. Im Hauptmenü des Wechselrichters in das Seitenmenü **Anlagenkonfiguration** wechseln.
2. Im Untermenü **Komponenten** auf die Schaltfläche **Komponenten hinzufügen +** auswählen.
3. **Zähler** aus der Drop-down-Liste auswählen.
4. Fronius Smart Meter als **Zähler** hinzufügen und mit **Speichern** bestätigen.
5. Am unteren Bildschirmrand mit **Speichern** bestätigen.



Batterie hinzufügen

Die Batterie muss hinzugefügt werden, bevor der Wechselrichter in der App **Kiwigrig Setup** konfiguriert wird:

1. Im Hauptmenü des Wechselrichters in das Seitenmenü **Anlagenkonfiguration** wechseln.
2. Im Untermenü **Komponenten** auf die Schaltfläche **Komponenten hinzufügen +** auswählen.
3. **Batterie** aus der Drop-down-Liste auswählen.
4. Die gewünschte **Batterie** hinzufügen und mit **Speichern** bestätigen.
5. Am unteren Bildschirmrand mit **Speichern** bestätigen.

Wechselrichter in der App Kiwigrig Setup konfigurieren

1. Wenn alle Geräte angeschlossen und konfiguriert sind: die App **Kiwigrig Setup** über das lokale Web-UI des Energy Managers öffnen.
2. Aus Suchkonfiguration unter **Wechselrichter** die Option **Sunspec Gerät** auswählen.
3. Hostname oder IP-Adresse des Wechselrichters eingeben.
4. Werte für **Port** (Standardeinstellung: 502) und **Unit ID** (Standardeinstellung: 1) des Wechselrichters hinterlegen.
5. Aus Suchkonfiguration unter **Wechselrichter** erneut die Option **Sunspec Gerät** auswählen.
6. Erneut Hostname oder IP-Adresse des Wechselrichters eingeben.
7. Werte für **Port** (Standardeinstellung: 502) und **Unit ID** (Standardeinstellung: 200) des Zählers hinterlegen.

Fronius Smart Meter in der App Kiwigrig Setup konfigurieren

Das Fronius Smart Meter wird nach der Installation als zweites Gerät in der Suchkonfiguration der App **Kiwigrig Setup** aufgelistet.



HINWEIS

Das Fronius Smart Meter kann nur installiert werden, wenn der Wechselrichter erneut mit der IP-Adresse des Fronius Smart Meter installiert wird.

Dynamische Wirkleistungsbegrenzung einstellen

Die dynamische Wirkleistungsbegrenzung der Anlage kann entweder über den Wechselrichter oder über den Energy Manager eingestellt werden.



HINWEIS

Bei einer Anlage mit nur einem Wechselrichter oder Wechselrichtern desselben Hersteller kann die Abregelung über den Wechselrichter erfolgen.

Bei Anlagen mit Wechselrichtern verschiedener Hersteller erfolgt die Abregelung über den Energy Manager.

Batteriewerte auslesen



HINWEIS

Batteriewerte werden erst gesendet, nachdem die Kalibrierladung abgeschlossen wurde (erstmaliges Aufladen auf 100%).

Fehler beheben

Der Abschnitt "Fehler beheben" enthält allgemeine Hinweise zu häufig auftretenden Fehlern und deren Behebung.

7.5.4 Goodwe-Wechselrichter anschließen

Modelle und Firmware:	Goodwe GW5K-ET Goodwe GW6.5K-ET Goodwe GW8K-ET Goodwe GW10K-ET Goodwe GW20K-ET Goodwe GW25K-ET Goodwe GW29.9K-ET Goodwe GW6000-ET-20 Goodwe GW8000-ET-20 Goodwe GW10K-ET-20 Goodwe GW-12K-ET-20 Goodwe GW-15K-ET-20 Goodwe GW5KN-ET Goodwe GW6.5KN-ET Goodwe GW8KN-ET Goodwe GW10KN-ET
Schnittstelle:	Smart Dongle

Wechselrichter mit Energy Manager verbinden



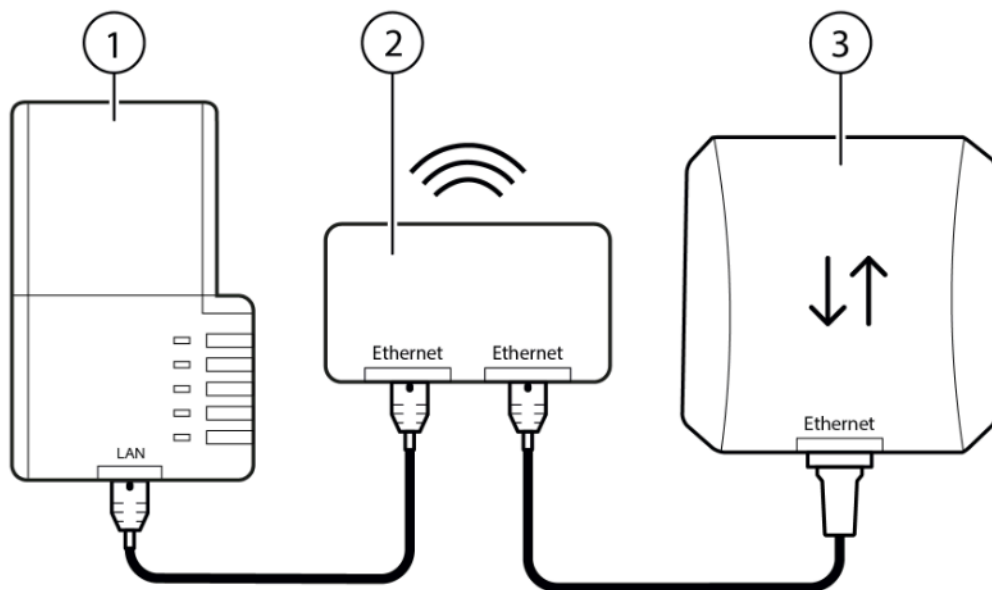
GEFAHR

Elektrische Spannung!

Stromschlag möglich

- Geräte immer spannungsfrei anschließen.

1. Wechselrichter gemäß Herstelleranleitung installieren.
2. Wechselrichter, Router und Energy Manager gemäß Abbildung verbinden.
 - ① **HINWEIS** Ggf. muss der Wechselrichter geöffnet werden. Herstelleranleitung beachten.
3. Ggf. weitere Geräte mit dem Energy Manager verbinden.



- 1 Energy Manager
- 2 Router
- 3 Wechselrichter

Wechselrichter in Betrieb nehmen



GEFAHR

Elektrische Spannung!

Stromschlag möglich

- Installation darf ausschließlich von Elektrofachkraft durchgeführt werden.
- Sicherstellen, dass keine spannungsführenden Bauteile berührt werden können.
- Anlage spannungsfrei schalten.
- Anlage gegen Wiedereinschalten sichern.
- Netzteil des Energy Managers separat elektrisch absichern.
- Netzteil des Energy Managers erst als letzten Schritt mit Spannung versorgen.

1. Erstinbetriebnahme gemäß Herstelleranleitung durchführen.
2. Falls noch nicht geschehen: Wechselrichter einschalten.
3. Energy Manager mit Spannung versorgen.
 - ✓ Der Start-Vorgang des Energy Managers dauert max. 5 Minuten. Bei Erstinbetriebnahme wird automatisch die aktuelle Firmware-Version installiert. Dieser Vorgang dauert bis zu 25 Minuten.

Wechselrichter konfigurieren

1. Wenn alle Geräte angeschlossen und konfiguriert sind: die App **Kiwigrid Setup** über das lokale Web-UI des Energy Managers öffnen.
2. Aus der Suchkonfiguration unter **Wechselrichter** die Option **GoodWe ET Series** wählen.
3. **IP-Adresse** des Wechselrichters eingeben.
4. Prüfen, ob **Port** (Standardeinstellung: **502**) und **Unit ID** (Standardeinstellung: **247**) des Wechselrichters korrekt hinterlegt sind.
 - ✓ Wechselrichter wird nach Abschluss der Installation in der Geräteliste angezeigt.
5. Nach der Installation von Wechselrichter, Batteriesystem und Energiezähler das Zahnradsymbol (Einstellungen) am Batteriesystem auswählen, die hinterlegte Batteriekapazität prüfen und ggf. an die tatsächliche Systemgröße anpassen.

Fehler beheben

Der Abschnitt "Fehler beheben" enthält allgemeine Hinweise zu häufig auftretenden Fehlern und deren Behebung.

7.5.5 Growatt-Wechselrichter anschließen

Modell:	MOD 3-10KTL3-XH MIN 2500-4600TL-X MIN 2500-4600TL-XH MID 11-30KTL3-XH MID 25-40KTL3-X MID 17-22KTL3-X SPH 4000-10000TL3 BH-UP SPA 4000-10000TL3 BH-UP MOD 3-15KTL3-HU MID 30-50KTL3-X2
Schnittstelle:	Ethernet, WLAN
Voraussetzungen:	Wechselrichter und Energy Manager befinden sich im selben Netzwerk.

Wechselrichter mit Energy Manager verbinden



GEFAHR

Elektrische Spannung!


Stromschlag möglich

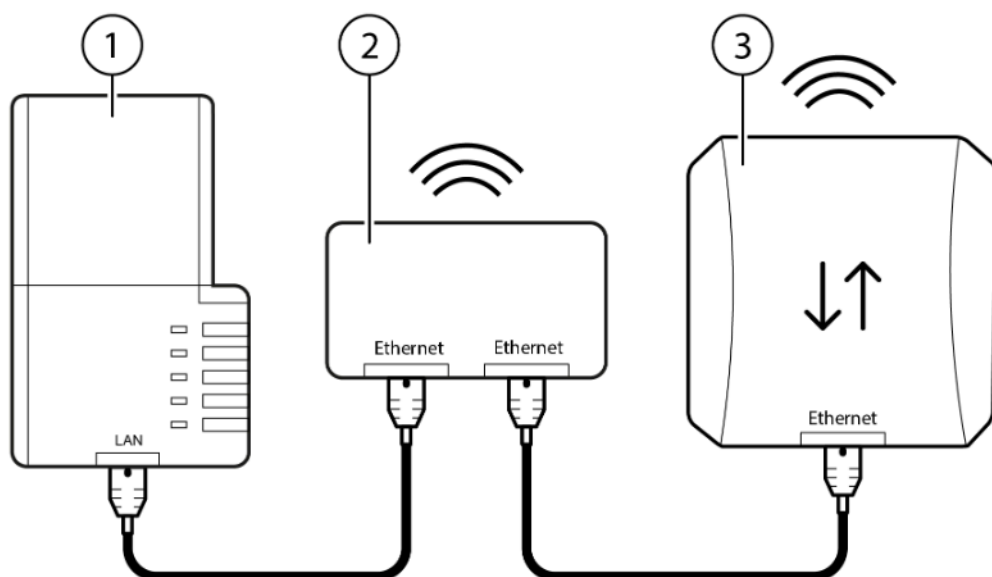
- Geräte immer spannungsfrei anschließen.

**ACHTUNG****Sachschäden durch nicht zugelassenen Speicher!**

Der Betrieb mit nicht zugelassenen Speichern kann zu Funktionseinschränkungen und Sachschäden führen.

- Wechselrichter nur mit dafür zugelassenen Speichern verwenden.
- Vor Installation und Inbetriebnahme Herstelleranleitung prüfen.

1. Wechselrichter gemäß Herstelleranleitung installieren.
2. Wechselrichter, Router und Energy Manager gemäß Abbildung verbinden.
 -  **HINWEIS** Ggf. muss der Wechselrichter geöffnet werden. Herstelleranleitung beachten!
3. Ggf. weitere Geräte mit dem Energy Manager verbinden.



- 1 Energy Manager
- 2 Router
- 3 Wechselrichter

Wechselrichter in Betrieb nehmen



GEFAHR

Elektrische Spannung!

Stromschlag möglich

- Installation darf ausschließlich von Elektrofachkraft durchgeführt werden.
- Sicherstellen, dass keine spannungsführenden Bauteile berührt werden können.
- Anlage spannungsfrei schalten.
- Anlage gegen Wiedereinschalten sichern.
- Netzteil des Energy Managers separat elektrisch absichern.
- Netzteil des Energy Managers erst als letzten Schritt mit Spannung versorgen.

1. Erstinbetriebnahme gemäß Herstelleranleitung durchführen.
2. Falls noch nicht geschehen: Wechselrichter einschalten.
3. Energy Manager mit Spannung versorgen.
 - ✓ Der Start-Vorgang des Energy Managers dauert max. 5 Minuten. Bei Erstinbetriebnahme wird automatisch die aktuelle Firmware-Version installiert. Dieser Vorgang dauert bis zu 25 Minuten.

Wechselrichter in der App Kiwigrd Setup konfigurieren

1. Wenn alle Geräte angeschlossen und konfiguriert sind: die App **Kiwigrd Setup** über das lokale Web-UI des Energy Managers öffnen.
2. Aus der Suchkonfiguration unter **Wechselrichter** die Option **Growatt Hybrid** wählen.
3. Hostnamen oder die IP-Adresse des Wechselrichters eingeben.
4. Prüfen, ob **Port** (Standardeinstellung: 502), **Unit ID** (Standardeinstellung: 1) und **Anzahl Batteriemodule** (Standardeinstellung: 2) korrekt hinterlegt sind.
 - ✓ Wechselrichter wird nach Abschluss der Installation in der Geräteliste angezeigt.

Fehler beheben

Der Abschnitt "[Fehler beheben](#)" enthält allgemeine Hinweise zu häufig auftretenden Fehlern und deren Behebung.

7.5.6 Huawei SUN2000 anschließen

Modelle und Firmware:	Huawei SUN2000-(2-6KTL)-L1 mit Firmware-Version \geq SPC 115 Huawei SUN2000-(3-10KTL)-M0 (ab Seriennummer HW199) mit Firmware-Version \geq SPC 139 Huawei SUN2000-(3-10KTL)-M1 mit Firmware-Version \geq SPC 139 Smart Dongle-WiFi-FE mit Firmware-Version \geq SPC 130
------------------------------	--

Schnittstelle: Ethernet (über Smart Dongle-WiFi-FE)



HINWEIS

Der Wechselrichter Huawei SUN2000 kann ohne angeschlossene PV-Anlage eine instabile Datenverbindung aufweisen. Der Smart Dongle-WiFi-FE kann keine durchgehende stabile Datenverbindung halten, wenn der Wechselrichter nicht aktiv durch die PV-Anlage betrieben wird.

Wechselrichter mit Energy Manager verbinden



GEFAHR

Elektrische Spannung!

Stromschlag möglich

- Geräte immer spannungsfrei anschließen.



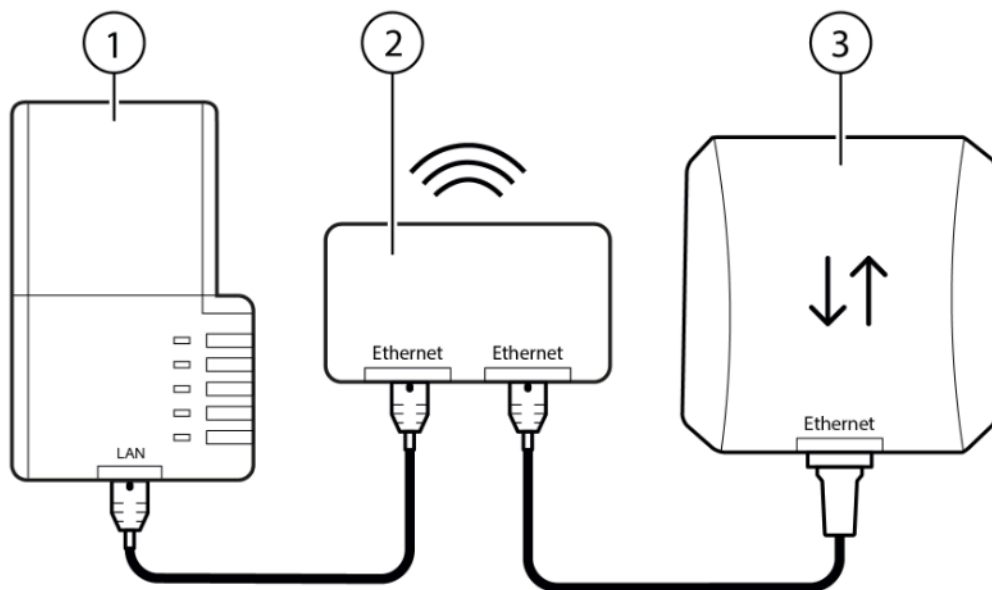
ACHTUNG

Sachschäden durch nicht zugelassenen Speicher!

Der Betrieb mit nicht zugelassenen Speichern kann zu Funktionseinschränkungen und Sachschäden führen.

- Wechselrichter nur mit dafür zugelassenen Speichern verwenden.
- Vor Installation und Inbetriebnahme Herstelleranleitung prüfen.

1. Wechselrichter gemäß Herstelleranleitung installieren.
2. Wechselrichter, Router und Energy Manager gemäß Abbildung verbinden.
 - HINWEIS** Ggf. muss der Wechselrichter geöffnet werden. Herstelleranleitung beachten!
3. Ggf. weitere Geräte mit dem Energy Manager verbinden.



- 1 Energy Manager
- 2 Router
- 3 Wechselrichter

Wechselrichter in Betrieb nehmen



GEFAHR

Elektrische Spannung!

Stromschlag möglich

- Sicherstellen, dass keine spannungsführenden Bauteile berührt werden können.
- Anlage gegen Wiedereinschalten sichern.
- Netzteil des Energy Managers erst als letzten Schritt mit Spannung versorgen.

1. Erstinbetriebnahme gemäß Herstelleranleitung durchführen.
2. Falls noch nicht geschehen: Wechselrichter einschalten.
3. Energy Manager mit Spannung versorgen.
 - ✓ Der Start-Vorgang des Energy Managers dauert max. 5 Minuten. Bei Erstinbetriebnahme wird automatisch die aktuelle Firmware-Version installiert. Dieser Vorgang dauert bis zu 25 Minuten.

Wechselrichter konfigurieren



HINWEIS

Es wird ein Laptop oder Tablet benötigt, welche sich im selben Heimnetzwerk befinden müssen.

1. Die Konfiguration mit der herstellereigenen App durchführen. Herstelleranleitung beachten.
 - ✓ Die App zum Downloaden befindet sich auf der Website des Herstellers.
2. Wenn alle Huawei-Komponenten konfiguriert sind, den **Modbus-TCP-Port 502** des Smart Dongles aktivieren.
 - ✓ Der Modbus-TCP-Port 502 ist standardmäßig deaktiviert. Der Wechselrichter muss manuell aktiviert werden, damit der Energy Manager mit dem Wechselrichter kommunizieren kann.
3. Im FusionSolar Monitoring-Portal des Herstellers anmelden.
4. Modbus-TCP-Port 502 unter **Parameter Settings (SDongleA-05)>Modbus-TCP** aktivieren.
 - ✓ An den Support des Herstellers wenden, falls die Einstellungen nicht selbst vorgenommen werden können.
5. Wenn alle Geräte angeschlossen und konfiguriert sind: die App **Kiwigrid Setup** über das lokale Web-UI des Energy Managers öffnen.
6. Aus der Suchkonfiguration die Option **Huawei SUN2000 Hybrid** wählen.
7. IP-Adresse des Wechselrichters hinterlegen.
 - ✓ Der Smart Dongle-WiFi-FE sucht nach dem Wechselrichter, Batteriespeicher und Energiezähler. Dieser Erkennungsprozess kann einige Minuten dauern. Der Wechselrichter, Energiezähler und Batteriespeicher werden nach Abschluss der Installation in der Geräteliste angezeigt.



HINWEIS

Aktuell werden in der App **Kiwigrid Setup** nur Live-Werte für den Wechselrichter auf der AC-Seite angezeigt. Live-Werte für den Batteriespeicher werden nicht unterstützt.



HINWEIS

Tiefenentladeschutz Batteriespeicher LUNA2000

Der Batteriespeicher LUNA2000 verfügt über einen Tiefenentladeschutz. Das heißt, dass er sich automatisch mit Strom aus dem Netz auflädt, falls eine Tiefenentladung droht und kein PV-Überschuss vorhanden ist.

Fehler beheben

Der Abschnitt "Fehler beheben" enthält allgemeine Hinweise zu häufig auftretenden Fehlern und deren Behebung.

Der Wechselrichter wird nicht erkannt

Der angeschlossene Wechselrichter wird in der App **Kiwigrid Setup** nicht erkannt:

- Korrekte Verkabelung prüfen.
- Prüfen, ob der Wechselrichter über den Smart Dongle mit dem Router verbunden ist und nicht über den Ethernetport des Wechselrichters.
- Kommunikation zwischen Wechselrichter und Smart Dongle prüfen. Ggf. den Smart Dongle vom Wechselrichter entfernen und ihn erneut anschließen.
- Sowohl den Wechselrichter als auch den Smart Dongle neustarten.
- Prüfen, dass sowohl der Wechselrichter als auch der Smart Dongle eine unterstützte Firmware-Version aufweisen. Ggf. ein Firmware-Update durchführen.
- Prüfen, dass der Modbus-TCP-Port 502 aktiviert ist.
- Prüfen, dass nur ein Energy Manager mit dem Smart Dongle kommuniziert. Wenn mehrere Energy Manager versuchen, mit dem Smart Dongle zu kommunizieren, ist keine stabile Verbindung mit dem Smart Dongle möglich.
- Prüfen, dass sich nicht mehr als ein Smart Dongle im Netzwerk befindet, da sonst keine stabile Verbindung zu diesem möglich ist.
- Den Support des Vertriebspartners oder des Herstellers kontaktieren.

Wechselrichter liefert keine Daten

Der Wechselrichter liefert keine Daten mehr. Das Gerät zurücksetzen:

1. Im Browser das FusionSolar Web-UI des Herstellers öffnen.
2. Einloggen.
3. Den Wechselrichter hinzufügen. Die Bedienungsanleitung des Herstellers beachten.
4. In das Menü **Gerätemanagement** wechseln.
5. Auf den Namen des Geräts klicken, um zu den **Gerätedetails** zu gelangen.
6. Den Wechselrichter zurücksetzen, indem im Bereich **Aktuelle Infos** der Schieberegler **Zurücksetzen** nach links gesetzt wird. Der Vorgang kann einige Minuten dauern.

Energiezähler und/oder Batteriespeicher werden nicht erkannt

Nachträglich angeschlossene Energiezähler und/oder Batteriespeicher werden in der App **Kiwigrid Setup** nicht erkannt:

- Energy Manager neustarten.

7.5.7 Kontron Solar SolBrid anschließen

Modelle und Firmware:	Kontron Solar SolBrid 10-3-2 und 10-3-4 mit Firmware-Version $\geq 1.0.30$
Schnittstelle:	Ethernet
Voraussetzungen:	<ul style="list-style-type: none"> • Wechselrichter und Energy Manager befinden sich im selben Netzwerk. • Wird der Wechselrichter mit einer Batterie betrieben, muss zusätzlich ein kompatibler Energiezähler installiert werden (Herstellerdokumentation beachten).
Einschränkungen:	Der Wechselrichter meldet aktuell keinen Batteriestatus; es wird davon ausgegangen, dass zusätzlich immer eine Batterie installiert wird.

Wechselrichter mit Energy Manager verbinden



GEFAHR

Elektrische Spannung!

Stromschlag möglich

- Geräte immer spannungsfrei anschließen.



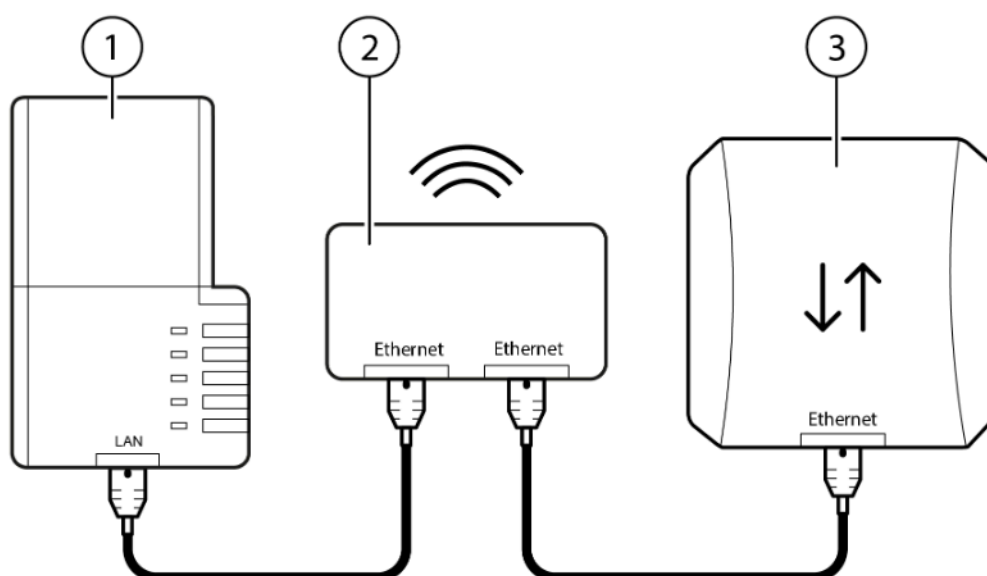
ACHTUNG

Sachschäden durch nicht zugelassenen Speicher!

Der Betrieb mit nicht zugelassenen Speichern kann zu Funktionseinschränkungen und Sachschäden führen.

- Wechselrichter nur mit dafür zugelassenen Speichern verwenden.
- Vor Installation und Inbetriebnahme Herstelleranleitung prüfen.

1. Wechselrichter gemäß Herstelleranleitung installieren.
2. Wechselrichter, Router und Energy Manager gemäß Abbildung verbinden.
 - ⓘ **HINWEIS** Ggf. muss der Wechselrichter geöffnet werden. Herstelleranleitung beachten!
3. Ggf. weitere Geräte mit dem Energy Manager verbinden.



- 1 Energy Manager
- 2 Router
- 3 Wechselrichter

Wechselrichter in Betrieb nehmen



GEFAHR

Elektrische Spannung!

Stromschlag möglich

- Sicherstellen, dass keine spannungsführenden Bauteile berührt werden können.
- Anlage gegen Wiedereinschalten sichern.
- Netzteil des Energy Managers erst als letzten Schritt mit Spannung versorgen.

1. Erstinbetriebnahme gemäß Herstelleranleitung durchführen.
2. Falls noch nicht geschehen: Wechselrichter einschalten.
3. Energy Manager mit Spannung versorgen.
 - ✓ Der Start-Vorgang des Energy Managers dauert max. 5 Minuten. Bei Erstinbetriebnahme wird automatisch die aktuelle Firmware-Version installiert. Dieser Vorgang dauert bis zu 25 Minuten.

Wechselrichter in der App Kiwigrd Setup konfigurieren

1. Wenn alle Geräte angeschlossen und konfiguriert sind: die App **Kiwigrd Setup** über das lokale Web-UI des Energy Managers öffnen.
2. Aus Suchkonfiguration unter **Wechselrichter** die Option **Sunspec Gerät** auswählen.
3. Automatische Erkennung der IP-Adresse auswählen und anschließend das Gerät zur Suche hinzufügen. Falls automatische Erkennung erfolglos:
 - **IP-Adresse** und **Hostname** angeben.
 - Im Feld **Port** Wert **502** eingeben.
 - Im Feld **Unit ID** den Wert **255** eingeben.
 - ✓ Wechselrichter, Energiezähler und Batterie werden installiert.

Fehler beheben

Der Abschnitt "Fehler beheben" enthält allgemeine Hinweise zu häufig auftretenden Fehlern und deren Behebung.

7.5.8 Kostal PLENTICORE G2 / G3 anschließen

Modelle und Firmware:	<ul style="list-style-type: none">• Kostal PLENTICORE G2 mit Firmware-Version \geq 02.13.16958• Kostal PLENTICORE G3 mit Firmware-Version \geq 3.04.01.17931
Schnittstelle:	Ethernet
Voraussetzungen:	<ul style="list-style-type: none">• Für die Anmeldung als Installateur wird der Master Key vom Typenschild des Wechselrichters benötigt.• Zusätzlich muss ein Service-Code beim Hersteller des Wechselrichters beantragt werden.



HINWEIS

Der Kostal PLENTICORE G2 kann weiterhin via Sunspec-Protokoll installiert werden (siehe "Abb. X"). Es wird jedoch die Installation via Standard Modbus-Protokoll empfohlen (nachfolgend beschrieben).

Der Kostal PLENTICORE G3 kann weiterhin via Sunspec-Protokoll installiert werden (siehe "Abb. X"). Es wird jedoch die Installation via Standard Modbus-Protokoll empfohlen (nachfolgend beschrieben).

Wechselrichter mit Energy Manager verbinden



GEFAHR

Elektrische Spannung!

Stromschlag möglich

- Geräte immer spannungsfrei anschließen.



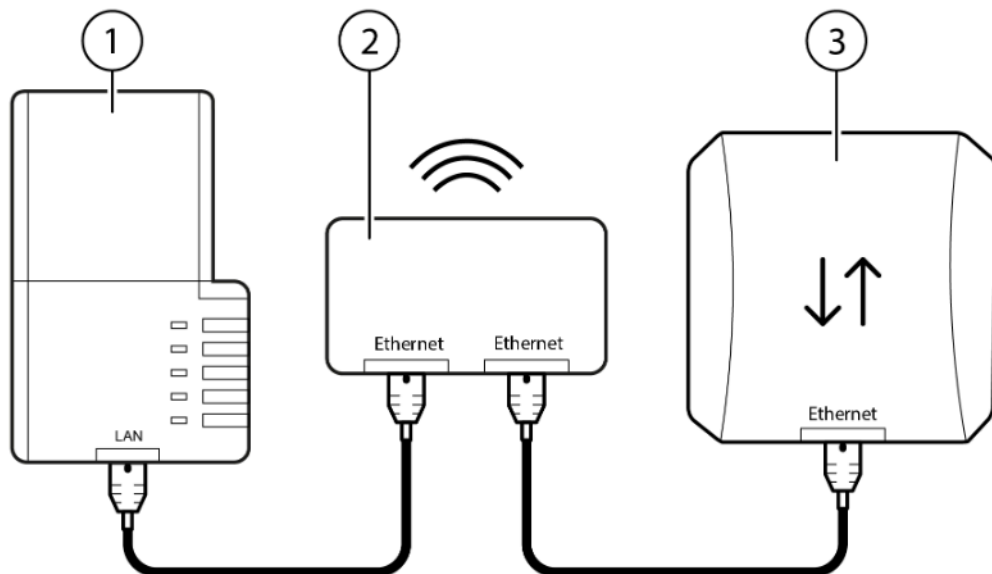
ACHTUNG

Sachschäden durch nicht zugelassenen Speicher!

Der Betrieb mit nicht zugelassenen Speichern kann zu Funktionseinschränkungen und Sachschäden führen.

- Wechselrichter nur mit dafür zugelassenen Speichern verwenden.
- Vor Installation und Inbetriebnahme Herstelleranleitung prüfen.

1. Wechselrichter gemäß Herstelleranleitung installieren.
2. Wechselrichter, Router und Energy Manager gemäß Abbildung verbinden.
 - ⓘ **HINWEIS** Ggf. muss der Wechselrichter geöffnet werden. Herstelleranleitung beachten!
3. Ggf. weitere Geräte mit dem Energy Manager verbinden.



- 1 Energy Manager
- 2 Router
- 3 Wechselrichter

Wechselrichter in Betrieb nehmen



GEFAHR

Elektrische Spannung!

Stromschlag möglich

- Sicherstellen, dass keine spannungsführenden Bauteile berührt werden können.
- Anlage gegen Wiedereinschalten sichern.
- Netzteil des Energy Managers erst als letzten Schritt mit Spannung versorgen.

1. Erstinbetriebnahme gemäß Herstelleranleitung durchführen.
2. Falls noch nicht geschehen: Wechselrichter einschalten.
3. Energy Manager mit Spannung versorgen.
 - ✓ Der Start-Vorgang des Energy Managers dauert max. 5 Minuten. Bei Erstinbetriebnahme wird au-

tomatisch die aktuelle Firmware-Version installiert. Dieser Vorgang dauert bis zu 25 Minuten.

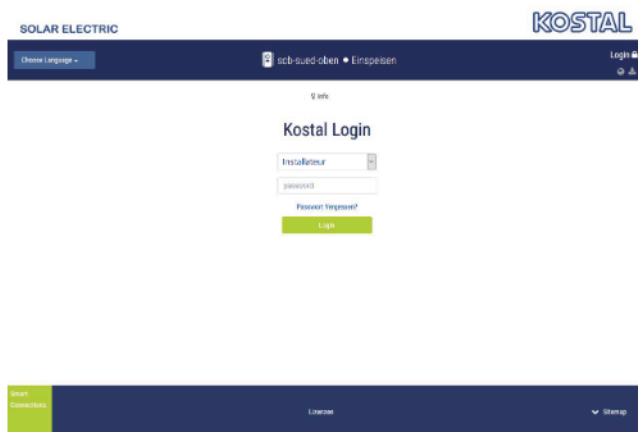
Wechselrichter konfigurieren



HINWEIS

Es wird ein Laptop oder Tablet benötigt, welche sich im selben Heimnetzwerk befinden müssen.

1. Internetbrowser öffnen.
2. IP-Adresse des Wechselrichters in die Adresszeile des Internetbrowsers eingeben.
 - ✓ Der Anmeldebildschirm des lokalen Web-UI des Wechselrichters wird angezeigt.
 - ⓘ **HINWEIS** Die IP-Adresse wird im Display des Wechselrichters alternierend angezeigt oder kann im Web-UI des Wechselrichters abgefragt werden.




3. Aus der Drop-down-Liste **Choose Language** bevorzugte Sprache wählen.
4. Aus der Drop-down-Liste unter **Kostal Login** die Rolle **Installateur** wählen.
5. Als **Installateur** anmelden. Dazu Master Key vom Typenschild und Service-Code eingeben.
6. **Login** auswählen.



7. Nach dem Login unter Menüpunkt **Einstellungen** die Basiseinstellungen (z. B. Wechselrichtername, Netzwerkeinstellungen, Vorgaben zur Vergütung, Abfrage der Logdaten) konfigurieren.
8. Die Schaltfläche auswählen, um sich abzumelden.
 - ✓ Der Anmeldebildschirm wird angezeigt.

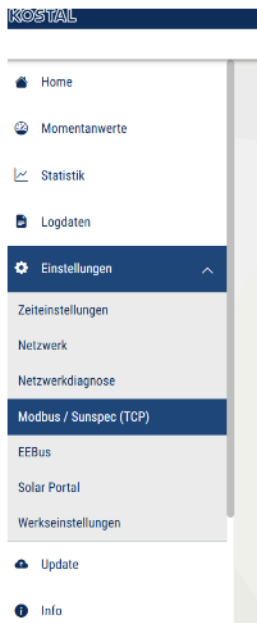
9. Aus der Drop-down-Liste unter **Login** die Rolle **Anlagenbetreiber** wählen.

10. **Passwort** eingeben.

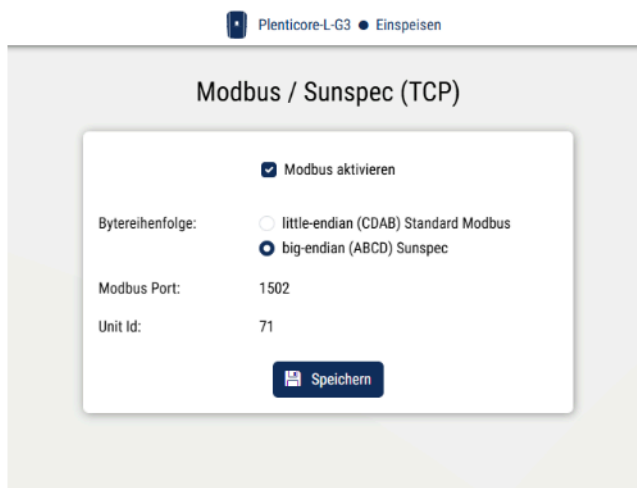
 **HINWEIS** Bei der Erstanmeldung als Anlagenbetreiber muss ein Passwort vergeben werden. Dafür die Funktion „Passwort vergessen“ verwenden. Im folgenden Menü Master Key vom Typenschild des Wechselrichter und ein neues Passwort eingeben.

11. **Login** auswählen.

12. Im Menü **Einstellungen** das Untermenü **Modbus / Sunspec (TCP)** wählen.



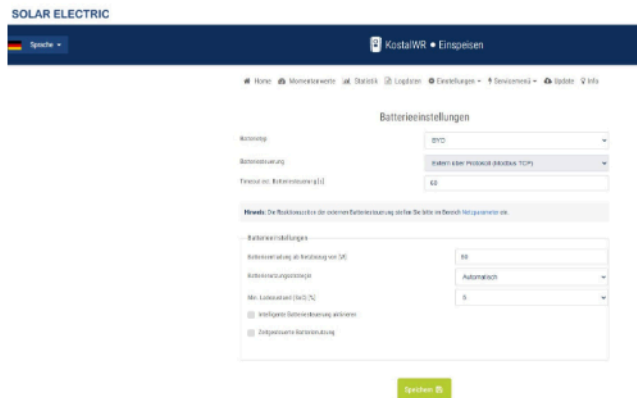
13. Die Checkbox **Modbus aktivieren** markieren. Sicherstellen, dass die Option **big-endian (ABCD) Sunspec** für die **Bytereihenfolge** ausgewählt ist.



14. Mit **Speichern** bestätigen.

15. In den Batterieeinstellungen im Feld **Batteriesteuerung** den Wert **Extern über Protokoll (Modbus TCP)** einstellen.

16. In den Batterieeinstellungen im Feld **Timeout ext. Batteriesteuerung (s)** den Wert **60** eintragen.



17. Mit **Speichern** bestätigen.

18. Wenn alle Geräte angeschlossen und konfiguriert sind: die App **Kiwigrid Setup** über das lokale Web-UI des Energy Managers öffnen.

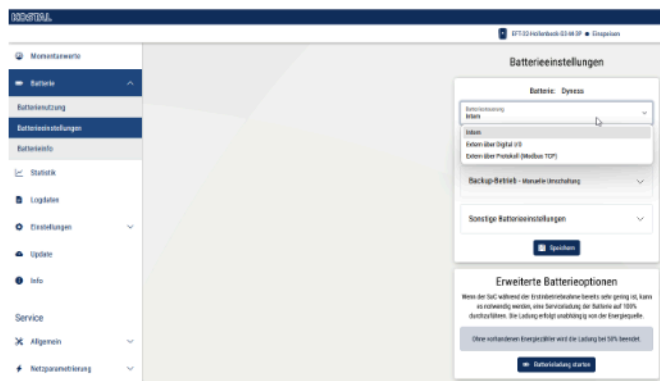
19. Mit "Geräte in Kiwigrid Setup konfigurieren" fortfahren.

Batteriesystem konfigurieren



HINWEIS

Die externe Batteriesteuerung kann nur mit einem Servicecode (Login als Installateur mit Masterkey und persönlichem Servicecode) aktiviert werden.



Wechselrichter in der App Kiwigrid Setup konfigurieren

1. App **Kiwigrid Setup** öffnen.
2. Je nach Wechselrichtertyp die entsprechende Option in der Suchkonfiguration auswählen:
 - a) Kostal PLENTICORE G2: Aus der Suchkonfiguration die Option **KOSTAL PLENTICORE G2** wählen.
 - b) Kostal PLENTICORE G3: Aus der Suchkonfiguration die Option **KOSTAL PLENTICORE G3** wählen.
3. IP-Adresse des Wechselrichters hinterlegen.
4. Im Textfeld **Unit ID** den Wert **71** eingeben.
5. Im Textfeld **Port** den Wert **1502** eingeben.

6. Konfiguration mit **Gerät zur Suche hinzufügen** abschließen.

- ✓ Wechselrichter, Zähler und Batterie (falls vorhanden) werden als installierte Geräte angezeigt.

Fehler beheben

Der Abschnitt "Fehler beheben" enthält allgemeine Hinweise zu häufig auftretenden Fehlern und deren Behebung.

7.5.9 Kostal PLENTICORE G3 (Sunspec) anschließen

Modelle und Firmware:	Kostal PLENTICORE G3 (Sunspec) mit Firmware-Version \geq 3.04.01.17931
Schnittstelle:	Ethernet
Voraussetzungen:	<ul style="list-style-type: none"> • Für die Anmeldung als Installateur wird der Master Key vom Typenschild des Wechselrichters benötigt. • Zusätzlich muss ein Service-Code beim Hersteller des Wechselrichters beantragt werden.

Wechselrichter mit Energy Manager verbinden



GEFAHR

Elektrische Spannung!

Stromschlag möglich

- Geräte immer spannungsfrei anschließen.




ACHTUNG

Sachschäden durch nicht zugelassenen Speicher!

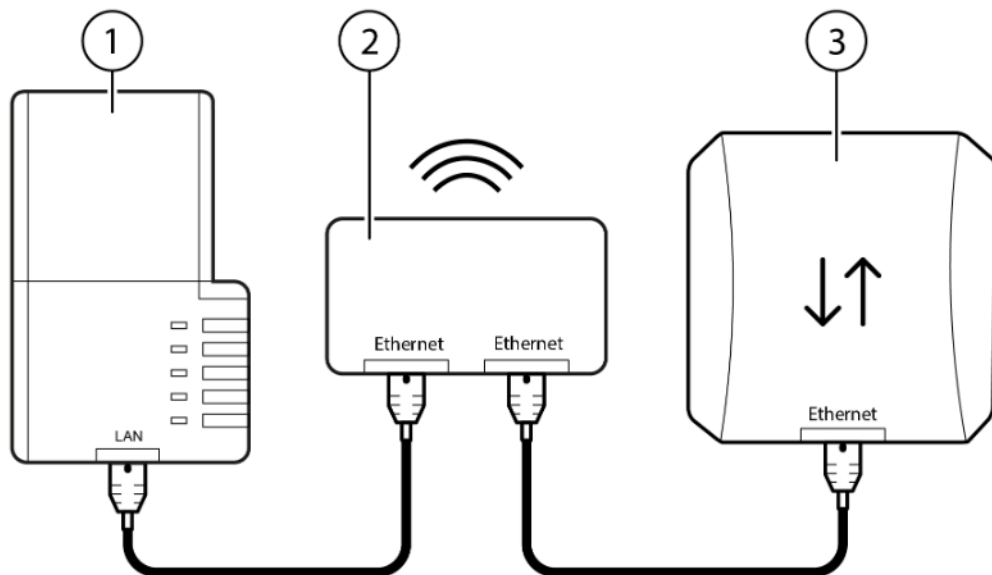
Der Betrieb mit nicht zugelassenen Speichern kann zu Funktionseinschränkungen und Sachschäden führen.

- Wechselrichter nur mit dafür zugelassenen Speichern verwenden.
- Vor Installation und Inbetriebnahme Herstelleranleitung prüfen.

1. Wechselrichter gemäß Herstelleranleitung installieren.
2. Wechselrichter, Router und Energy Manager gemäß Abbildung verbinden.

 **HINWEIS** Ggf. muss der Wechselrichter geöffnet werden. Herstelleranleitung beachten!

3. Ggf. weitere Geräte mit dem Energy Manager verbinden.



- 1 Energy Manager
- 2 Router
- 3 Wechselrichter

Wechselrichter in Betrieb nehmen



GEFAHR

Elektrische Spannung!

Stromschlag möglich

- Sicherstellen, dass keine spannungsführenden Bauteile berührt werden können.
- Anlage gegen Wiedereinschalten sichern.
- Netzteil des Energy Managers erst als letzten Schritt mit Spannung versorgen.

1. Erstinbetriebnahme gemäß Herstelleranleitung durchführen.
2. Falls noch nicht geschehen: Wechselrichter einschalten.
3. Energy Manager mit Spannung versorgen.
 - ✓ Der Start-Vorgang des Energy Managers dauert max. 5 Minuten. Bei Erstinbetriebnahme wird automatisch die aktuelle Firmware-Version installiert. Dieser Vorgang dauert bis zu 25 Minuten.

Kostal Smart Energy Meter verbinden

1. Kostal Smart Energy Meter gemäß Herstelleranleitung mit dem Wechselrichter verbinden.
2. Kostal Smart Energy Meter gemäß Herstelleranleitung konfigurieren.
3. Kostal Smart Energy Meter via LAN/Ethernet an den Router anbinden.

Kostal Smart Energy Meter konfigurieren

Auf dem Gehäuse des Kostal Smart Energy Meter befindet sich ein Etikett mit einem Passwort. Dieses Passwort wird für die Konfiguration des Kostal Smart Energy Meter benötigt.

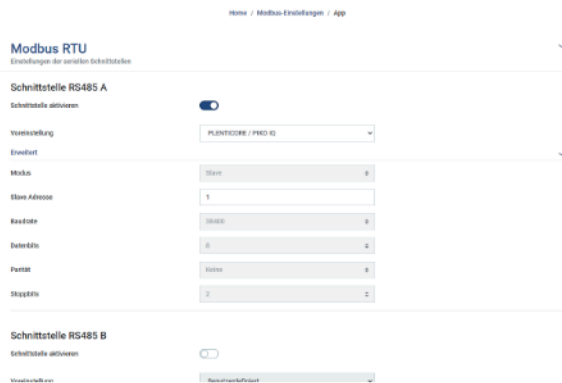
1. Internetbrowser öffnen.
2. IP-Adresse des Kostal Smart Energy Meter in die Adresszeile des Internetbrowsers eingeben.
3. Im folgenden Dialog das Passwort auf dem Gehäuse des Kostal Smart Energy Meters eingeben.
 - ✓ Das Konfigurationsmenü des Kostal Smart Energy Meter wird angezeigt.



4. Das Untermenü **Modbus-Einstellungen** öffnen. Im Abschnitt **Modbus TCP** unter **Master** die IP-Adresse und den **Port (502)** des Energy Managers eingeben.



5. Unter **Slave** den Schieberegler **Aktiviere TCP-Slave** aktivieren und mit **Speichern** bestätigen.
6. Zum Abschnitt **Modbus RTU** navigieren und im Menüpunkt **Schnittstelle RS485 A** den Schieberegler **Schnittstelle** aktivieren.
7. Im Menüpunkt **Schnittstelle RS485 A** folgende Einstellungen vornehmen:
 - Baudrate: 38400
 - Parität: /
 - Stop Bits: 2



Modbus RTU
Einstellungen für seriellen Schnittstellen

Schnittstelle RS485 A
Schnittstelle aktivieren

Verbindungsart

Einheit

Modbus
Slave-Adresse

Baudrate

Datendaten

Parität

Stopbits

Schnittstelle RS485 B
Schnittstelle aktivieren

Verbindungsart

- ✓ Kostal Smart Energy Meter kann nun in der App Kiwigrid Setup installiert werden.

Kostal Smart Energy Meter in der App Kiwigrid Setup konfigurieren

1. App Kiwigrid Setup öffnen.
2. Aus der Suchkonfiguration die Option **Modbus TCP Zähler** wählen.
3. IP-Adresse des Kostal Smart Energy Meter hinterlegen.
4. Im Textfeld **Unit ID** den Wert **254** eingeben.
5. Im Textfeld **Port** den Wert **502** eingeben.

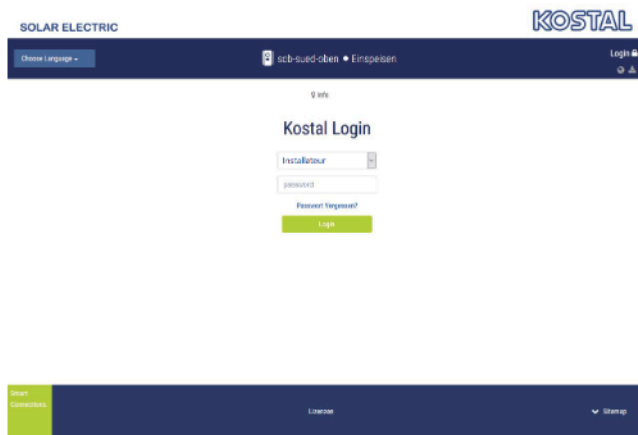
Wechselrichter konfigurieren



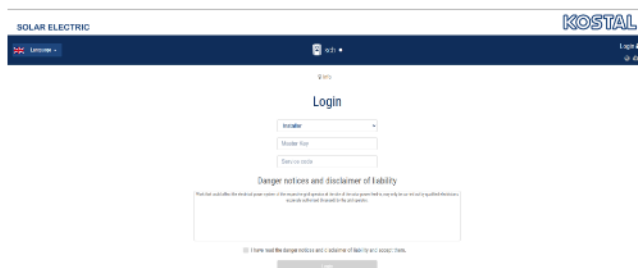
HINWEIS


Es wird ein Laptop oder Tablet benötigt, welche sich im selben Heimnetzwerk befinden müssen.

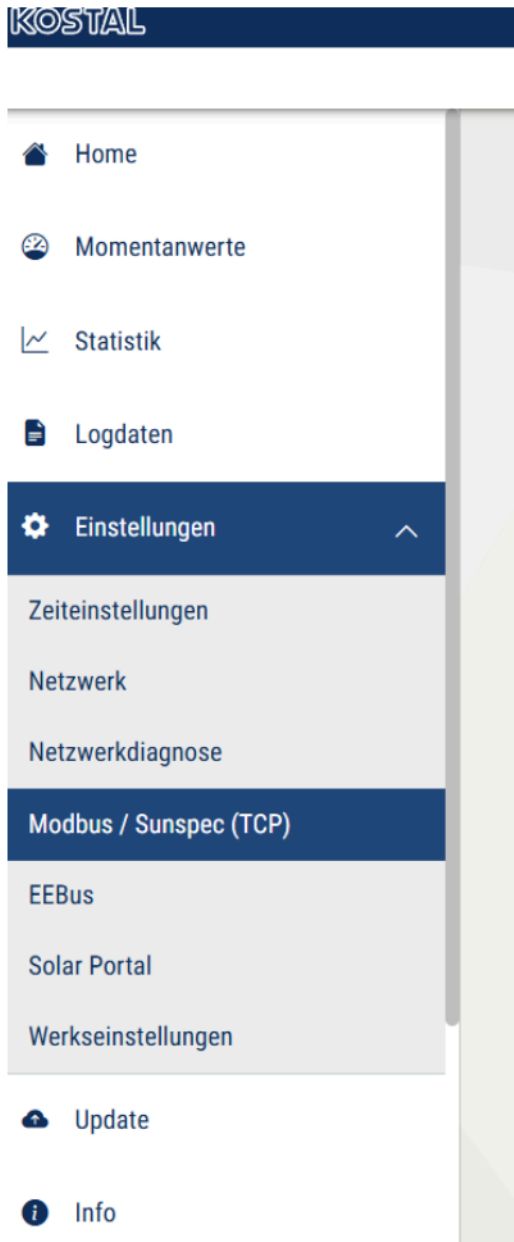
1. Internetbrowser öffnen.
2. IP-Adresse des Wechselrichters in die Adresszeile des Browsers eingeben.
 - ✓ Der Anmeldebildschirm des lokalen Web-UI des Wechselrichters wird angezeigt.
 - ⓘ **HINWEIS** Die IP-Adresse wird im Display des Wechselrichters alternierend angezeigt oder kann im Wechselrichter-Menü abgefragt werden.



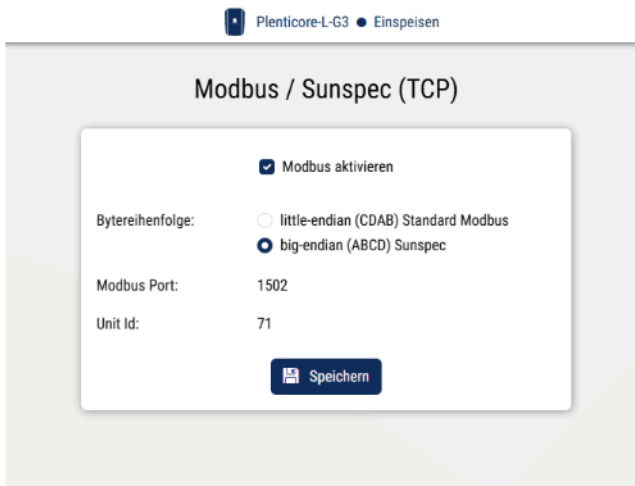
3. Aus der Drop-down-Liste **Choose Language** bevorzugte Sprache wählen.
4. Aus der Drop-down-Liste unter **Kostal Login** die Rolle **Installateur** wählen.
5. Als **Installateur** anmelden. Dazu **Master Key** vom Typenschild und **Service-Code** eingeben.
6. **Login** auswählen.



7. Nach dem Login unter Menüpunkt **Einstellungen** die Basiseinstellungen (z. B. Wechselrichtername, Netzwerkeinstellungen, Vorgaben zur Vergütung, Abfrage der Logdaten) konfigurieren.
8. Die Schaltfläche  auswählen, um sich abzumelden.
 - ✓ Der Anmeldebildschirm wird angezeigt.
9. Aus der Drop-down-Liste unter **Login** die Rolle **Anlagenbetreiber** wählen.
10. **Passwort** eingeben.
 - ⓘ **HINWEIS** Bei der Erstanmeldung als Anlagenbetreiber muss ein Passwort vergeben werden. Dafür die Funktion „Passwort vergessen“ verwenden. Im folgenden Menü **Master Key** vom Typenschild des Wechselrichter und ein neues Passwort eingeben.
11. **Login** auswählen.
12. Im Menü **Einstellungen** das Untermenü **Modbus / Sunspec (TCP)** wählen.



13. Das Kontrollkästchen **Modbus aktivieren** markieren. Sicherstellen, dass die Option **big-endian (AB-CD) Sunspec** für die **Bytereihenfolge** ausgewählt ist.



Plenticore-L-G3 • Einspeisen

Modbus / Sunspec (TCP)

Modbus aktivieren

Bytereihenfolge: little-endian (CDAB) Standard Modbus
 big-endian (ABCD) Sunspec

Modbus Port: 1502

Unit Id: 71

14. Mit **Speichern** bestätigen.

15. Wenn alle Geräte angeschlossen und konfiguriert sind: die App **Kiwigrid Setup** über das lokale Web-UI des Energy Managers öffnen.

16. Mit "Geräte in Kiwigrid Setup konfigurieren" fortfahren.

Wechselrichter in der App Kiwigrid Setup konfigurieren

1. App **Kiwigrid Setup** öffnen.
2. Aus der Suchkonfiguration die Option **Sunspec Gerät** wählen.
3. IP-Adresse des Wechselrichters hinterlegen.
4. Im Textfeld **Unit-ID** den Wert **71** eingeben.
5. Im Textfeld **Port** den Wert **1502** eingeben.

Fehler beheben

Der Abschnitt "Fehler beheben" enthält allgemeine Hinweise zu häufig auftretenden Fehlern und deren Behebung.

7.5.10 Kostal PLENTICORE plus (Sunspec) anschließen

Modelle und Firmware:	Kostal PLENTICORE plus (Sunspec) 3.0/4.2/5.5/7.0/8.5/10 mit Firmware-Version \geq 01.34
Schnittstelle:	Ethernet

Voraussetzungen:

- Für die Anmeldung als Installateur wird der Master Key vom Typenschild des Wechselrichters benötigt.
- Zusätzlich muss ein Service-Code beim Hersteller des Wechselrichters beantragt werden.

Wechselrichter mit Energy Manager verbinden

**GEFAHR****Elektrische Spannung!**

Stromschlag möglich

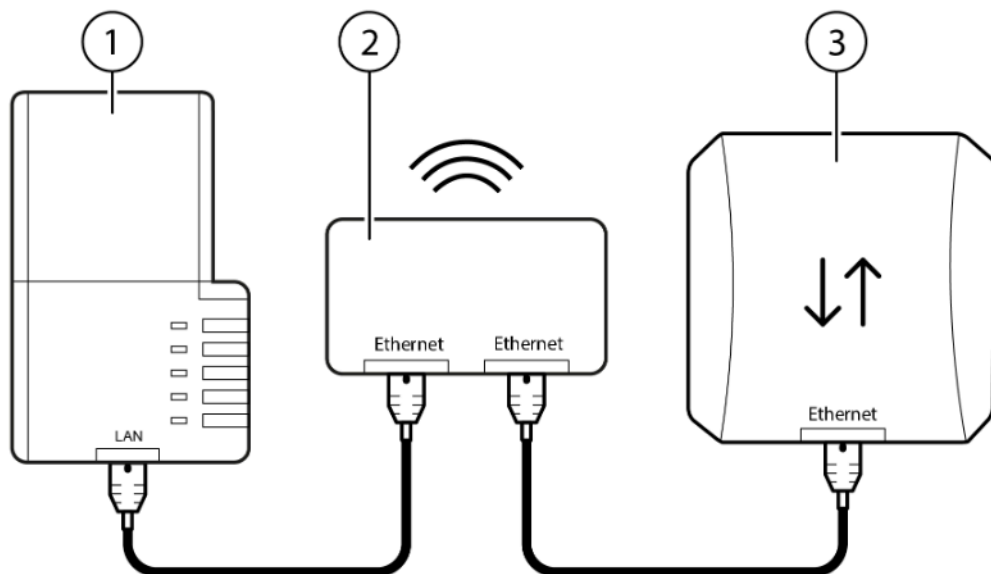
- Geräte immer spannungsfrei anschließen.

**ACHTUNG****Sachschäden durch nicht zugelassenen Speicher!**

Der Betrieb mit nicht zugelassenen Speichern kann zu Funktionseinschränkungen und Sachschäden führen.

- Wechselrichter nur mit dafür zugelassenen Speichern verwenden.
- Vor Installation und Inbetriebnahme Herstelleranleitung prüfen.

1. Wechselrichter gemäß Herstelleranleitung installieren.
2. Wechselrichter, Router und Energy Manager gemäß Abbildung verbinden.
 - ⓘ **HINWEIS** Ggf. muss der Wechselrichter geöffnet werden. Herstelleranleitung beachten!
3. Ggf. weitere Geräte mit dem Energy Manager verbinden.



- 1 Energy Manager
- 2 Router
- 3 Wechselrichter

Wechselrichter in Betrieb nehmen



GEFAHR

Elektrische Spannung!

Stromschlag möglich

- Sicherstellen, dass keine spannungsführenden Bauteile berührt werden können.
- Anlage gegen Wiedereinschalten sichern.
- Netzteil des Energy Managers erst als letzten Schritt mit Spannung versorgen.

1. Erstinbetriebnahme gemäß Herstelleranleitung durchführen.
2. Falls noch nicht geschehen: Wechselrichter einschalten.
3. Energy Manager mit Spannung versorgen.
 - ✓ Der Start-Vorgang des Energy Managers dauert max. 5 Minuten. Bei Erstinbetriebnahme wird automatisch die aktuelle Firmware-Version installiert. Dieser Vorgang dauert bis zu 25 Minuten.

Kostal Smart Energy Meter verbinden

1. Kostal Smart Energy Meter gemäß Herstelleranleitung mit dem Wechselrichter verbinden.
2. Kostal Smart Energy Meter gemäß Herstelleranleitung konfigurieren.
3. Kostal Smart Energy Meter via LAN/Ethernet an den Router anbinden.

Kostal Smart Energy Meter konfigurieren

Auf dem Gehäuse des Kostal Smart Energy Meter befindet sich ein Etikett mit einem Passwort. Dieses Passwort wird für die Konfiguration des Kostal Smart Energy Meter benötigt.

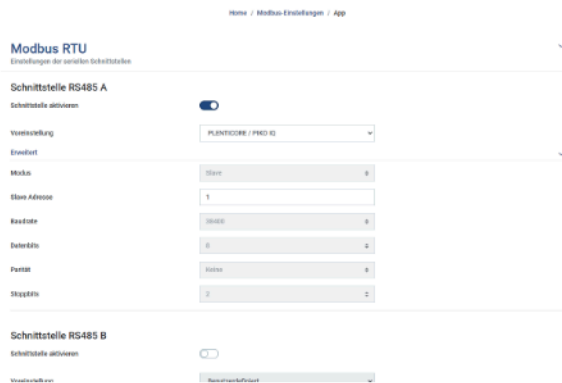
1. Internetbrowser öffnen.
2. IP-Adresse des Kostal Smart Energy Meter in die Adresszeile des Internetbrowsers eingeben.
3. Im folgenden Dialog das Passwort auf dem Gehäuse des Kostal Smart Energy Meters eingeben.
 - ✓ Das Konfigurationsmenü des Kostal Smart Energy Meter wird angezeigt.



4. Das Untermenü **Modbus-Einstellungen** öffnen. Im Abschnitt **Modbus TCP** unter **Master** die IP-Adresse und den **Port (502)** des Energy Managers eingeben.



5. Unter **Slave** den Schieberegler **Aktiviere TCP-Slave** aktivieren und mit **Speichern** bestätigen.
6. Zum Abschnitt **Modbus RTU** navigieren und im Menüpunkt **Schnittstelle RS485 A** den Schieberegler **Schnittstelle** aktivieren.
7. Im Menüpunkt **Schnittstelle RS485 A** folgende Einstellungen vornehmen:
 - Baudrate: 38400
 - Parität: /
 - Stop Bits: 2



Modbus RTU
Einstellungen für seriellen Schnittstellen

Schnittstelle RS485 A
Schnittstelle aktivieren

Verknüpfung

Einheit

Modbus
Slave Address

Baudrate

Data Bits

Parität

Stop Bits

Schnittstelle RS485 B
Schnittstelle aktivieren

Verknüpfung

- ✓ Kostal Smart Energy Meter kann nun in der App Kiwigrid Setup installiert werden.

Kostal Smart Energy Meter in der App Kiwigrid Setup konfigurieren

1. App Kiwigrid Setup öffnen.
2. Aus der Suchkonfiguration die Option **Modbus TCP Zähler** wählen.
3. IP-Adresse des Kostal Smart Energy Meter hinterlegen.
4. Im Textfeld **Unit ID** den Wert **254** eingeben.
5. Im Textfeld **Port** den Wert **502** eingeben.

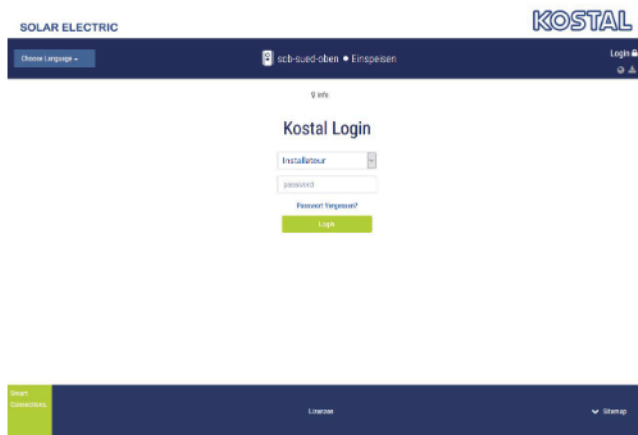
Wechselrichter konfigurieren



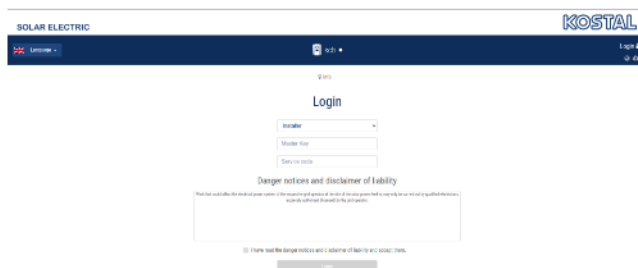
HINWEIS


Es wird ein Laptop oder Tablet benötigt, welche sich im selben Heimnetzwerk befinden müssen.

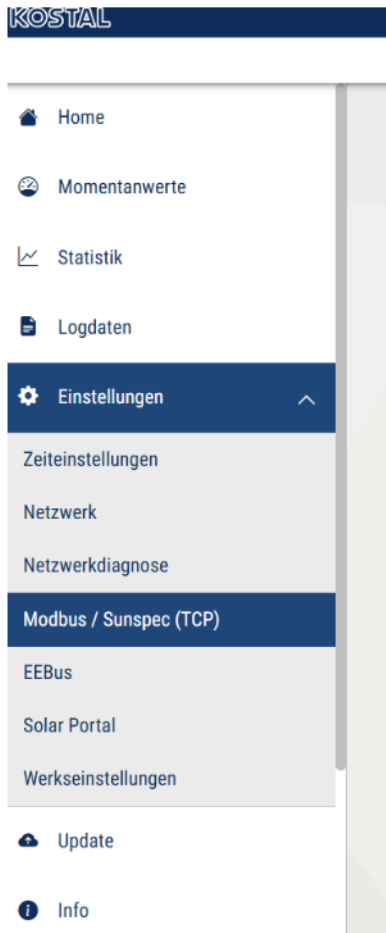
1. Internetbrowser öffnen.
2. IP-Adresse des Wechselrichters in die Adresszeile des Browsers eingeben.
 - ✓ Der Anmeldebildschirm des lokalen Web-UI des Wechselrichters wird angezeigt.
 - ⓘ **HINWEIS** Die IP-Adresse wird im Display des Wechselrichters alternierend angezeigt oder kann im Wechselrichter-Menü abgefragt werden.



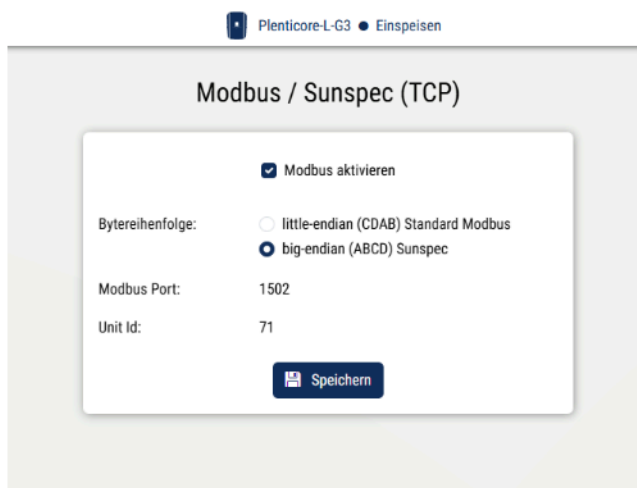
3. Aus der Drop-down-Liste **Choose Language** bevorzugte Sprache wählen.
4. Aus der Drop-down-Liste unter **Kostal Login** die Rolle **Installateur** wählen.
5. Als **Installateur** anmelden. Dazu **Master Key** vom Typenschild und **Service-Code** eingeben.
6. **Login** auswählen.



7. Nach dem Login unter Menüpunkt **Einstellungen** die Basiseinstellungen (z. B. Wechselrichtername, Netzwerkeinstellungen, Vorgaben zur Vergütung, Abfrage der Logdaten) konfigurieren.
8. Die Schaltfläche  auswählen, um sich abzumelden.
 - ✓ Der Anmeldebildschirm wird angezeigt.
9. Aus der Drop-down-Liste unter **Login** die Rolle **Anlagenbetreiber** wählen.
10. **Passwort** eingeben.
 - ⓘ **HINWEIS** Bei der Erstanmeldung als Anlagenbetreiber muss ein Passwort vergeben werden. Dafür die Funktion „Passwort vergessen“ verwenden. Im folgenden Menü **Master Key** vom Typenschild des Wechselrichter und ein neues Passwort eingeben.
11. **Login** auswählen.
12. Im Menü **Einstellungen** das Untermenü **Modbus / Sunspec (TCP)** wählen.



13. Das Kontrollkästchen **Modbus aktivieren** markieren. Sicherstellen, dass die Option **big-endian (AB-CD) Sunspec** für die **Bytereihenfolge** ausgewählt ist.



14. Mit **Speichern** bestätigen.
15. Wenn alle Geräte angeschlossen und konfiguriert sind: die App **Kiwigrid Setup** über das lokale Web-UI des Energy Managers öffnen.
16. Mit "Geräte in Kiwigrid Setup konfigurieren" fortfahren.

Wechselrichter in der App Kiwigrd Setup konfigurieren

1. App Kiwigrd Setup öffnen.
2. Aus der Suchkonfiguration die Option **Sunspec Gerät** wählen.
3. IP-Adresse des Wechselrichters hinterlegen.
4. Im Textfeld **Unit-ID** den Wert **71** eingeben.
5. Im Textfeld **Port** den Wert **1502** eingeben.

Fehler beheben

Der Abschnitt "Fehler beheben" enthält allgemeine Hinweise zu häufig auftretenden Fehlern und deren Behebung.

7.5.11 SAJ HS2 anschließen

Modelle und Firmware:	SAJ HS2 5K-10K T2 mit folgender Firmware-Version: Kommunikationsmodul \geq 1.504
Schnittstelle:	Ethernet
Voraussetzungen:	<ul style="list-style-type: none"> • Der Wechselrichter ist gemäß Herstelleranleitung mit einem kompatiblen Energiezähler verbunden (z. B. Chint DTSU666). • Das Kommunikationsmodul ist gemäß Herstelleranleitung installiert. • Es steht ein mobiles Endgerät mit Setup-App des Herstellers für die Inbetriebnahme zur Verfügung. • Der Wechselrichter und der angeschlossene Energy Manager befinden sich im selben Netzwerk. • Hostname oder IP-Adresse des Wechselrichters sind bekannt.

Wechselrichter mit Energy Manager verbinden



GEFAHR

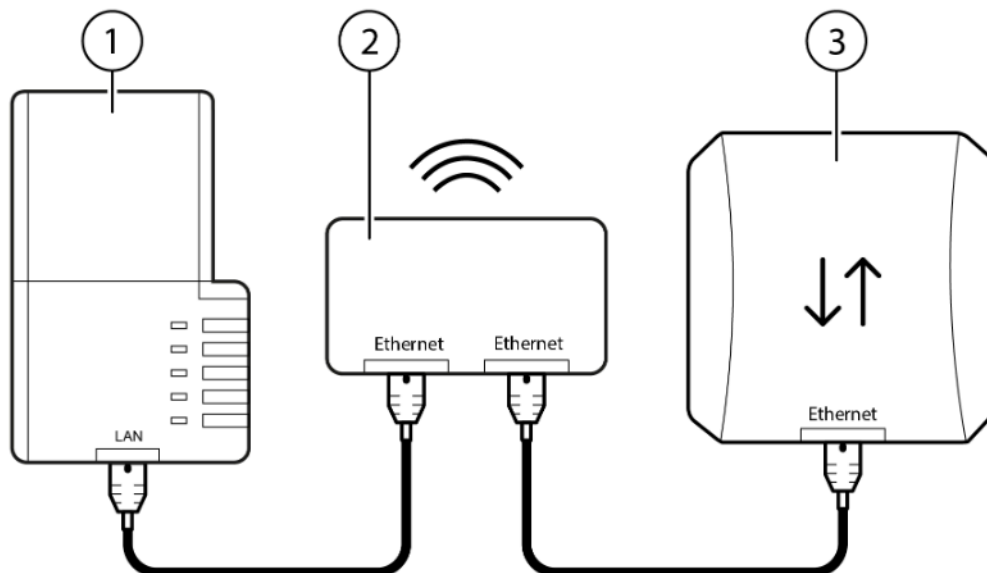
Elektrische Spannung!

Stromschlag möglich

- Geräte immer spannungsfrei anschließen.

1. Wechselrichter gemäß Herstelleranleitung installieren.
2. Wechselrichter, Router und Energy Manager gemäß Abbildung verbinden.
 - ⓘ **HINWEIS** Ggf. muss der Wechselrichter geöffnet werden. Herstelleranleitung beachten.

3. Ggf. weitere Geräte mit dem Energy Manager verbinden.



- 1 Energy Manager
- 2 Router
- 3 Wechselrichter

Wechselrichter in Betrieb nehmen



GEFAHR

Elektrische Spannung!

Stromschlag möglich

- Sicherstellen, dass keine spannungsführenden Bauteile berührt werden können.
- Anlage gegen Wiedereinschalten sichern.
- Netzteil des Energy Managers erst als letzten Schritt mit Spannung versorgen.

1. Erstinbetriebnahme gemäß Herstelleranleitung durchführen.
2. Falls noch nicht geschehen: Wechselrichter einschalten.
3. Energy Manager mit Spannung versorgen.
 - ✓ Der Start-Vorgang des Energy Managers dauert max. 5 Minuten. Bei Erstinbetriebnahme wird automatisch die aktuelle Firmware-Version installiert. Dieser Vorgang dauert bis zu 25 Minuten.

Wechselrichter konfigurieren

1. Wenn alle Geräte angeschlossen und konfiguriert sind: die App **Kiwigrid Setup** über das lokale Web-UI des Energy Managers öffnen.
2. Aus der Suchkonfiguration unter **Wechselrichter** die Option **SAJ Hybrid** wählen.
3. Hostnamen oder die IP-Adresse des Wechselrichters eingeben.
4. Prüfen, ob **Port** (Standardeinstellung: **502**) und **Unit ID** (Standardeinstellung: **1**) des Wechselrichters korrekt hinterlegt sind.
 - ✓ Wechselrichter, Batteriespeicher und Energiezähler werden nach Abschluss der Installation in der Geräteliste angezeigt.

Fehler beheben

Der Abschnitt "Fehler beheben" enthält allgemeine Hinweise zu häufig auftretenden Fehlern und deren Behebung.

7.5.12 SAJ HS3 anschließen

Modelle und Firmware:	HS3-4K-T2-W HS3-5K-T2-W HS3-6K-T2-W HS3-8K-T2-W HS3-10K-T2-W HS3-12K-T2-W
Schnittstelle:	Ethernet
Voraussetzungen:	<ul style="list-style-type: none">• Der Wechselrichter ist gemäß Herstelleranleitung mit einem kompatiblen Energiezähler verbunden (z. B. Chint DTSU666).• Das Kommunikationsmodul ist gemäß Herstelleranleitung installiert.• Es steht ein mobiles Endgerät mit Setup-App des Herstellers für die Inbetriebnahme zur Verfügung.• Der Wechselrichter und der angeschlossene Energy Manager befinden sich im selben Netzwerk.• Hostname oder IP-Adresse des Wechselrichters sind bekannt.

Wechselrichter mit Energy Manager verbinden




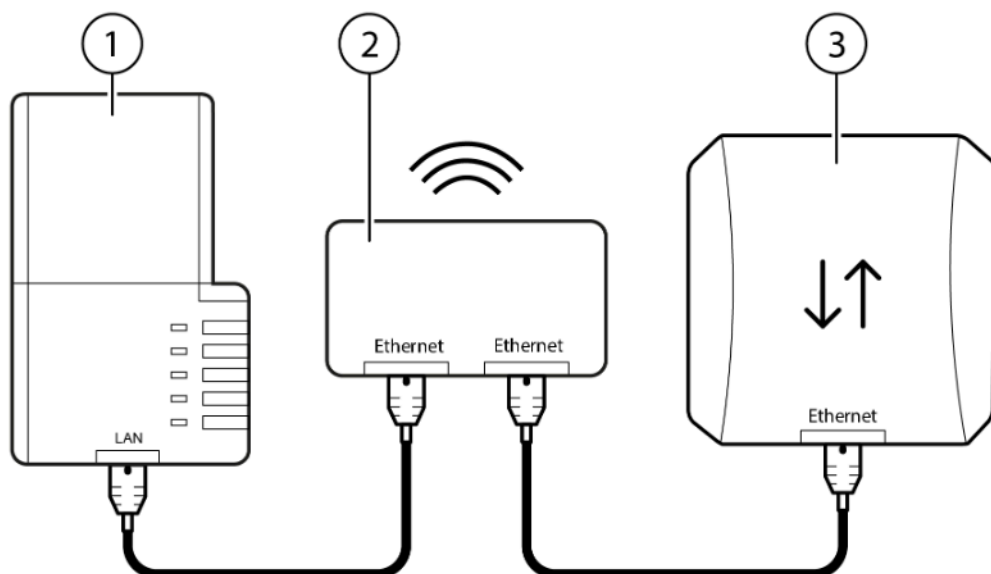
GEFAHR

Elektrische Spannung!

Stromschlag möglich

- Geräte immer spannungsfrei anschließen.

1. Wechselrichter gemäß Herstelleranleitung installieren.
2. Wechselrichter, Router und Energy Manager gemäß Abbildung verbinden.
 -  **HINWEIS** Ggf. muss der Wechselrichter geöffnet werden. Herstelleranleitung beachten.
3. Ggf. weitere Geräte mit dem Energy Manager verbinden.



- 1 Energy Manager
- 2 Router
- 3 Wechselrichter

Wechselrichter in Betrieb nehmen



GEFAHR

Elektrische Spannung!

Stromschlag möglich

- Sicherstellen, dass keine spannungsführenden Bauteile berührt werden können.
- Anlage gegen Wiedereinschalten sichern.
- Netzteil des Energy Managers erst als letzten Schritt mit Spannung versorgen.

1. Erstinbetriebnahme gemäß Herstelleranleitung durchführen.
2. Falls noch nicht geschehen: Wechselrichter einschalten.
3. Energy Manager mit Spannung versorgen.
 - ✓ Der Start-Vorgang des Energy Managers dauert max. 5 Minuten. Bei Erstinbetriebnahme wird automatisch die aktuelle Firmware-Version installiert. Dieser Vorgang dauert bis zu 25 Minuten.

Wechselrichter konfigurieren

1. Wenn alle Geräte angeschlossen und konfiguriert sind: die App **Kiwigrid Setup** über das lokale Web-UI des Energy Managers öffnen.
2. Aus der Suchkonfiguration unter **Wechselrichter** die Option **SAJ HS3** wählen.
3. Hostnamen oder die IP-Adresse des Wechselrichters eingeben.
4. Prüfen, ob **Port** (Standardeinstellung: **502**) und **Unit ID** (Standardeinstellung: **1**) des Wechselrichters korrekt hinterlegt sind.
 - ✓ Wechselrichter, Batteriespeicher und Energiezähler werden nach Abschluss der Installation in der Geräteliste angezeigt.

Fehler beheben

Der Abschnitt "[Fehler beheben](#)" enthält allgemeine Hinweise zu häufig auftretenden Fehlern und deren Behebung.

7.5.13 SMA Sunny Tripower Smart Energy anschließen

Modelle und Firmware: SMA Sunny Tripower Smart Energy 5.0/6.0/8.0/10.0-3SE-40 mit Firmware-Version \geq 3.11.11.R

Schnittstelle: Ethernet

Voraussetzungen:

- Ein SMA Energiezähler muss mit dem Wechselrichter und dem Energy Manager verbunden werden ("Abb. X").
- Der Wechselrichter und der angeschlossene Energy Manager befinden sich im selben Netzwerk.
- Die IP-Adresse des Wechselrichters ist bekannt.

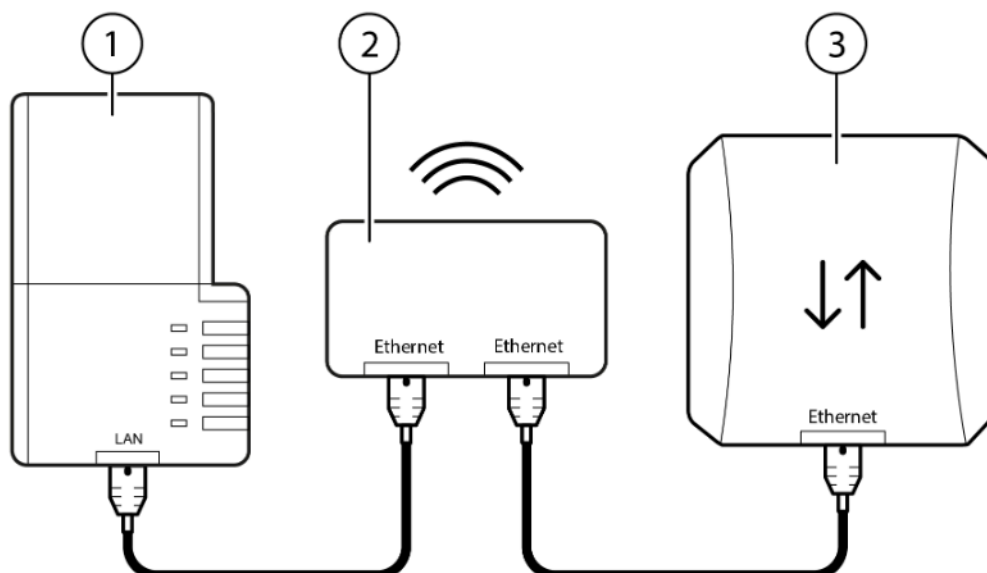
Wechselrichter mit Energy Manager verbinden

**GEFAHR****Elektrische Spannung!**

Stromschlag möglich

- Geräte immer spannungsfrei anschließen.

1. Wechselrichter gemäß Herstelleranleitung installieren.
2. Wechselrichter, Router und Energy Manager gemäß Abbildung verbinden.
 - ⓘ **HINWEIS** Ggf. muss der Wechselrichter geöffnet werden. Herstelleranleitung beachten.
3. Ggf. weitere Geräte mit dem Energy Manager verbinden.



- 1 Energy Manager
- 2 Router
- 3 Wechselrichter

Wechselrichter in Betrieb nehmen



GEFAHR

Elektrische Spannung!

Stromschlag möglich

- Sicherstellen, dass keine spannungsführenden Bauteile berührt werden können.
- Anlage gegen Wiedereinschalten sichern.
- Netzteil des Energy Managers erst als letzten Schritt mit Spannung versorgen.

1. Erstinbetriebnahme gemäß Herstelleranleitung durchführen.
2. Falls noch nicht geschehen: Wechselrichter einschalten.
3. Energy Manager mit Spannung versorgen.
 - ✓ Der Start-Vorgang des Energy Managers dauert max. 5 Minuten. Bei Erstinbetriebnahme wird automatisch die aktuelle Firmware-Version installiert. Dieser Vorgang dauert bis zu 25 Minuten.

Wechselrichter konfigurieren



HINWEIS

Es wird ein Laptop oder Tablet benötigt, welche sich im selben Heimnetzwerk befinden müssen.

1. Internetbrowser öffnen.
2. IP-Adresse des Wechselrichters in die Adresszeile des Browsers eingeben.
 - ✓ Der Anmeldebildschirm des lokalen Web-UI des Wechselrichters wird angezeigt.
3. Als **Installateur** anmelden.
 - ⓘ **HINWEIS** Bei Erstanmeldung: Passwörter für die Benutzergruppen **Installateur** und **Benutzer** gemäß Herstelleranleitung vergeben.
4. **Konfiguration mit Installationsassistent** auswählen.
5. Einstellungen zur Erstkonfiguration vornehmen.
6. Im Menü **Geräteparameter** folgende Einstellungen vornehmen:
 - TCP-Server eingeschaltet: ja
 - TCP-Server Port: 502
 - UDP-Server eingeschaltet: ja
 - UDP-Server Port: 502
7. Wenn alle Geräte angeschlossen und konfiguriert sind: die App **Kiwigrid Setup** über das lokale Web-UI des Energy Managers öffnen.

8. Aus der Suchkonfiguration unter **Wechselrichter** die Option **SMA Sunny Tripower Smart Energy** wählen.
9. IP-Adresse des Wechselrichters eingeben.
10. Werte für **Port** (Standardeinstellung: 502) und **Unit ID** (Standardeinstellung: 3) hinterlegen.
 - ✓ Wechselrichter und ggf. verbundene Energiezähler und Batteriespeicher werden nach Abschluss der Installation in der Geräteliste angezeigt.

Fehler beheben

Der Abschnitt "Fehler beheben" enthält allgemeine Hinweise zu häufig auftretenden Fehlern und deren Behebung.

7.5.14 SOLARWATT Inverter vision anschließen

Modelle und Firmware:	SOLARWATT Inverter vision three und Inverter vision one mit Protokoll-Version \geq V1.05.02
Schnittstelle:	Ethernet

Wechselrichter mit Energy Manager verbinden



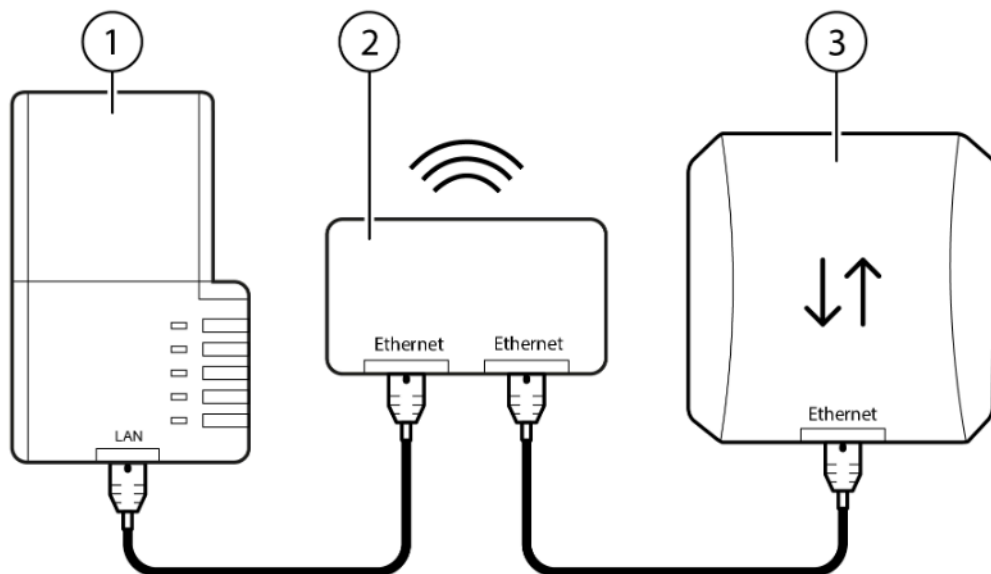
GEFAHR

Elektrische Spannung!

Stromschlag möglich

- Geräte immer spannungsfrei anschließen.

1. Wechselrichter gemäß Herstelleranleitung installieren.
2. Wechselrichter, Router und Energy Manager gemäß Abbildung verbinden.
 - ⓘ **HINWEIS** Ggf. muss der Wechselrichter geöffnet werden. Herstelleranleitung beachten.
3. Ggf. weitere Geräte mit dem Energy Manager verbinden.



- 1 Energy Manager
- 2 Router
- 3 Wechselrichter

Wechselrichter in Betrieb nehmen



GEFAHR

Elektrische Spannung!

Stromschlag möglich

- Sicherstellen, dass keine spannungsführenden Bauteile berührt werden können.
- Anlage gegen Wiedereinschalten sichern.
- Netzteil des Energy Managers erst als letzten Schritt mit Spannung versorgen.

1. Erstinbetriebnahme gemäß Herstelleranleitung durchführen.
2. Falls noch nicht geschehen: Wechselrichter einschalten.
3. Energy Manager mit Spannung versorgen.
 - ✓ Der Start-Vorgang des Energy Managers dauert max. 5 Minuten. Bei Erstinbetriebnahme wird automatisch die aktuelle Firmware-Version installiert. Dieser Vorgang dauert bis zu 25 Minuten.

Wechselrichter konfigurieren



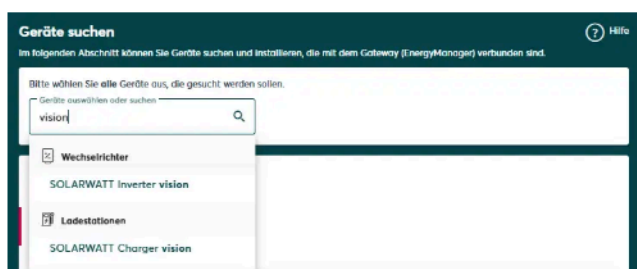
HINWEIS

Es wird ein Laptop oder Tablet benötigt, welche sich im selben Heimnetzwerk befinden müssen.

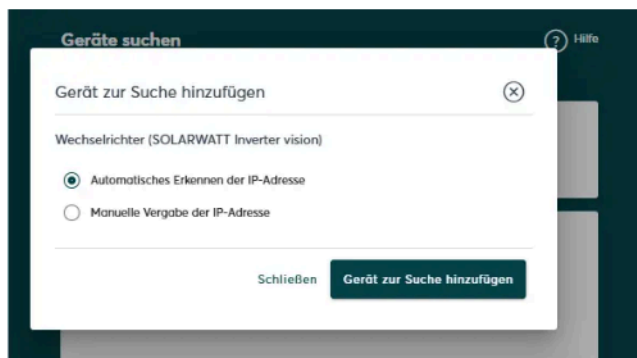
Weselrichter ins Netzwerk einbinden und nach Herstelleranweisung installieren.

Wechselrichter in der App Kiwigrid Setup konfigurieren

1. App Kiwigrid Setup öffnen.
2. Aus Suchkonfiguration die Option SOLARWATT Inverter vision auswählen.

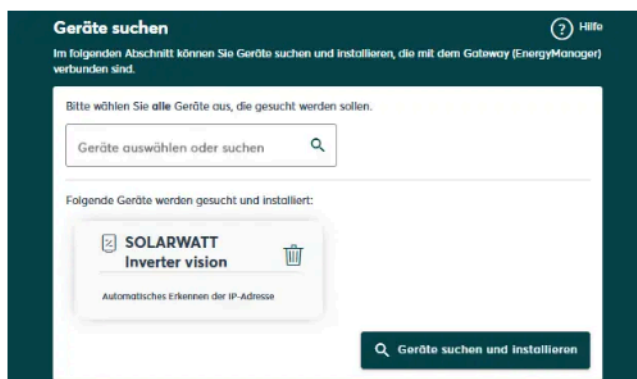


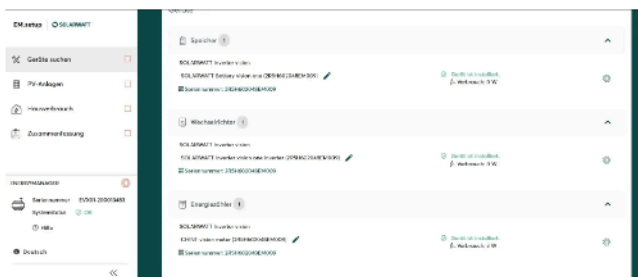
3. Im Dialogfenster Automatische Erkennung der IP-Adresse aktivieren.



4. Geräte suchen und installieren auswählen.

- ✓ Der Installationsvorgang wird gestartet. Wechselrichter, Batterie und Zähler werden installiert.





Fehler beheben

Der Abschnitt "Fehler beheben" enthält allgemeine Hinweise zu häufig auftretenden Fehlern und deren Behebung.

Auto-Discovery erfolglos:

Manuelle Installation über die Eingabe der IP-Adresse in die App **Kiwigrid Setup**:

1. App **Kiwigrid Setup** öffnen.
2. Aus der Suchkonfiguration die Option **SOLARWATT Inverter vision** auswählen.
3. IP-Adresse des Wechselrichters hinterlegen.
4. Für den Wechselrichter konfigurierte **Unit ID** eingeben (Standardeinstellung: 247).
5. Im Textfeld **Port** den Wert **502** eingeben.
6. **Geräte zur Suche hinzufügen** auswählen.
7. Weitere Schritte siehe Abschnitt **Wechselrichter** in der App **Kiwigrid Setup** konfigurieren ab Schritt 4.

Allgemein können folgende Schritte bei auftretenden Fehlern für alle Geräte hilfreich sein:

- Internetbrowser neu laden.
- Falls keine Funktionalität gegeben ist, Energy Manager neustarten.

Gerätefehler oder fehlerhafte Konfiguration wird angezeigt:

Wenn eine ältere Protokoll-Version (< V1.05.02) verwendet wird, kann im **Kiwigrid Setup** bei der Batterie eine Fehlermeldung erscheinen. Diese Fehlermeldung weist darauf hin, dass die Batteriekapazität nicht automatisch erkannt wird. In diesem Fall muss die Batteriekapazität manuell eingegeben werden:

1. Unter **Speicher** das **Zahnrad-Symbol** anklicken und **Einstellungen** auswählen.
2. Kapazität jeder Batterie eingeben und speichern. *Bei keiner bzw. nur einer angeschlossenen Batterie, beide Felder bzw. das zweite Feld der Kapazität mit dem Wert „0“ füllen. Sicherstellen, dass Dezimalzahlen mit einem Punkt (.) getrennt werden, z. B. „6.7 kWh“ (korrekt) statt „6,7 kWh“ (falsch).*
3. Seite nach dem Speichern aktualisieren.

7.5.15 SolaX X3-Hybrid anschließen

Modell:

SolaX X3-Hybrid

Schnittstelle: Ethernet

Voraussetzungen: Der Wechselrichter und der angeschlossene Energy Manager befinden sich im selben Netzwerk.

Wechselrichter mit Energy Manager verbinden



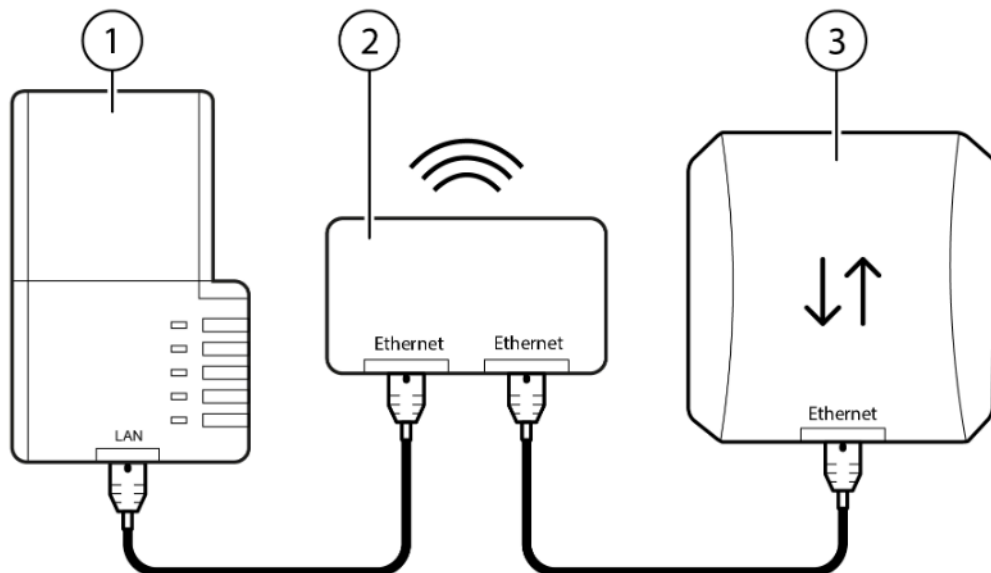
GEFAHR

Elektrische Spannung!

Stromschlag möglich

- Geräte immer spannungsfrei anschließen.

1. Wechselrichter gemäß Herstelleranleitung installieren.
2. Wechselrichter, Router und Energy Manager gemäß Abbildung verbinden.
 - ⓘ **HINWEIS** Ggf. muss der Wechselrichter geöffnet werden. Herstelleranleitung beachten.
3. Ggf. weitere Geräte mit dem Energy Manager verbinden.



- 1 Energy Manager
- 2 Router
- 3 Wechselrichter

Wechselrichter in Betrieb nehmen



GEFAHR

Elektrische Spannung!

Stromschlag möglich

- Installation darf ausschließlich von Elektrofachkraft durchgeführt werden.
- Sicherstellen, dass keine spannungsführenden Bauteile berührt werden können.
- Anlage spannungsfrei schalten.
- Anlage gegen Wiedereinschalten sichern.
- Netzteil des Energy Managers separat elektrisch absichern.
- Netzteil des Energy Managers erst als letzten Schritt mit Spannung versorgen.

1. Erstinbetriebnahme gemäß Herstelleranleitung durchführen.
2. Falls noch nicht geschehen: Wechselrichter einschalten.
3. Energy Manager mit Spannung versorgen.
 - ✓ Der Start-Vorgang des Energy Managers dauert max. 5 Minuten. Bei Erstinbetriebnahme wird automatisch die aktuelle Firmware-Version installiert. Dieser Vorgang dauert bis zu 25 Minuten.

Wechselrichter konfigurieren

1. Wenn alle Geräte angeschlossen und konfiguriert sind: die App **Kiwigrid Setup** über das lokale Web-UI des Energy Managers öffnen.
2. Aus der Suchkonfiguration unter **Wechselrichter** die Option **SolaX Hybrid** wählen.
3. Hostnamen oder die IP-Adresse des Wechselrichters eingeben.
4. Prüfen, ob **Port** (Standardeinstellung: **502**) und **Unit ID** (Standardeinstellung: **1**) des Wechselrichters korrekt hinterlegt sind.
 - ✓ Wechselrichter wird nach Abschluss der Installation in der Geräteliste angezeigt.

Fehler beheben

Der Abschnitt "[Fehler beheben](#)" enthält allgemeine Hinweise zu häufig auftretenden Fehlern und deren Behebung.

7.5.16 Solis-Wechselrichter anschließen

Modelle und Firmware:	S6-EH3P5K-H S6-EH3P6K-H S6-EH3P8K-H S6-EH3P10K-H S6-EH3P12K(21A)-H
------------------------------	--

Schnittstelle: Ethernet



HINWEIS

Die Leistungsabregelung ist bei Solis-Wechselrichtern aktuell nur eingeschränkt verfügbar. Da das Gerät technisch bedingt nur einen Fernsteuerungsmodus gleichzeitig verarbeiten kann, wird die Abregelung temporär ausgesetzt, sobald die Batteriesteuerung aktiv ist. Nach Abschluss des Batteriemangements wird die automatische Leistungsbegrenzung wieder aufgenommen.

Wechselrichter mit Energy Manager verbinden



GEFAHR

Elektrische Spannung!

Stromschlag möglich

- Geräte immer spannungsfrei anschließen.



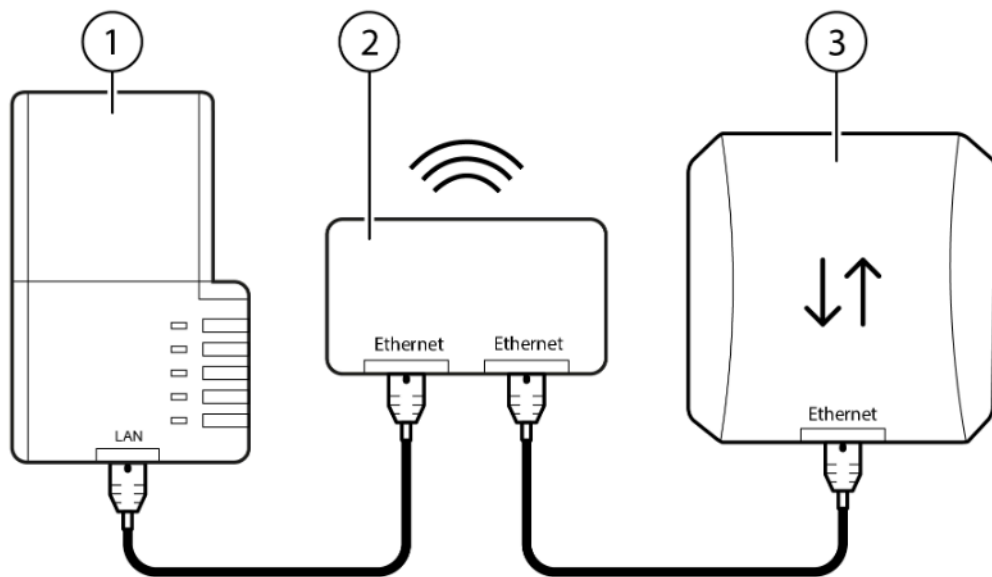
ACHTUNG

Sachschäden durch nicht zugelassenen Speicher!

Der Betrieb mit nicht zugelassenen Speichern kann zu Funktionseinschränkungen und Sachschäden führen.

- Wechselrichter nur mit dafür zugelassenen Speichern verwenden.
- Vor Installation und Inbetriebnahme Herstelleranleitung prüfen.

1. Wechselrichter gemäß Herstelleranleitung installieren.
2. Wechselrichter, Router und Energy Manager gemäß Abbildung verbinden.
 - ⓘ **HINWEIS** Ggf. muss der Wechselrichter geöffnet werden. Herstelleranleitung beachten!
3. Ggf. weitere Geräte mit dem Energy Manager verbinden.



- 1 Energy Manager
- 2 Router
- 3 Wechselrichter

Wechselrichter in Betrieb nehmen



GEFAHR

Elektrische Spannung!

Stromschlag möglich

- Installation darf ausschließlich von Elektrofachkraft durchgeführt werden.
- Sicherstellen, dass keine spannungsführenden Bauteile berührt werden können.
- Anlage spannungsfrei schalten.
- Anlage gegen Wiedereinschalten sichern.
- Netzteil des Energy Managers separat elektrisch absichern.
- Netzteil des Energy Managers erst als letzten Schritt mit Spannung versorgen.

1. Erstinbetriebnahme gemäß Herstelleranleitung durchführen.

HINWEIS Die Einstellungen des Wechselrichters prüfen und sicherstellen, dass die Modbus-Schnittstelle aktiviert ist (oft werksseitig deaktiviert).

2. Falls noch nicht geschehen: Wechselrichter einschalten.

3. Energy Manager mit Spannung versorgen.

- ✓ Der Start-Vorgang des Energy Managers dauert max. 5 Minuten. Bei Erstinbetriebnahme wird automatisch die aktuelle Firmware-Version installiert. Dieser Vorgang dauert bis zu 25 Minuten.

Wechselrichter in der App Kiwigrd Setup konfigurieren

1. Wenn alle Geräte angeschlossen und konfiguriert sind: die App **Kiwigrd Setup** über das lokale Web-UI des Energy Managers öffnen.
2. Aus der Suchkonfiguration unter **Wechselrichter** die Option **Solis S6 EH3P Hybrid Inverter** wählen.
3. Hostnamen oder die IP-Adresse des Wechselrichters eingeben.
4. Prüfen, ob **Port** (Standardeinstellung: **502**) und **Unit ID** (Standardeinstellung: **1**) des Wechselrichters korrekt hinterlegt sind.
 - ✓ Wechselrichter wird nach Abschluss der Installation in der Geräteliste angezeigt.

Fehler beheben

Der Abschnitt "[Fehler beheben](#)" enthält allgemeine Hinweise zu häufig auftretenden Fehlern und deren Behebung.

7.5.17 Sungrow-Wechselrichter anschließen

Modelle und Firmware:	<ul style="list-style-type: none"> • Sungrow SH5.0/6.0/8.0/10RT • Sungrow SH5.0/6.0/8.0/10RT-20 • Sungrow SH5.0/6.0/8.0/10.0RT-V112 • Sungrow SH5.0/6.0/8.0/10.0RT-V122 • Sungrow SH15/20/ 25T-V11 <p>ab folgenden Firmware-Versionen:</p> <ul style="list-style-type: none"> • LCD: SAPPHIRE-H_01011.01.16 • MDSP: SAPPHIRE-H_03011.01.13 • SDSP: SUBCTL-S_04011.01.01
Schnittstelle:	Ethernet (Wechselrichter über LAN-Anschluss des WiFi-Dongles)
Voraussetzungen:	<ul style="list-style-type: none"> • Der Wechselrichter kann nur in Kombination mit einem Sungrow-Energiezähler an den Energy Manager angeschlossen werden. • Um auf die Konfigurationsoberfläche des Wechselrichters zugreifen zu können, muss das zugehörige WLAN-Modul gemäß Herstelleranleitung installiert werden.

Wechselrichter mit Energy Manager verbinden



GEFAHR

Elektrische Spannung!

Stromschlag möglich

- Geräte immer spannungsfrei anschließen.



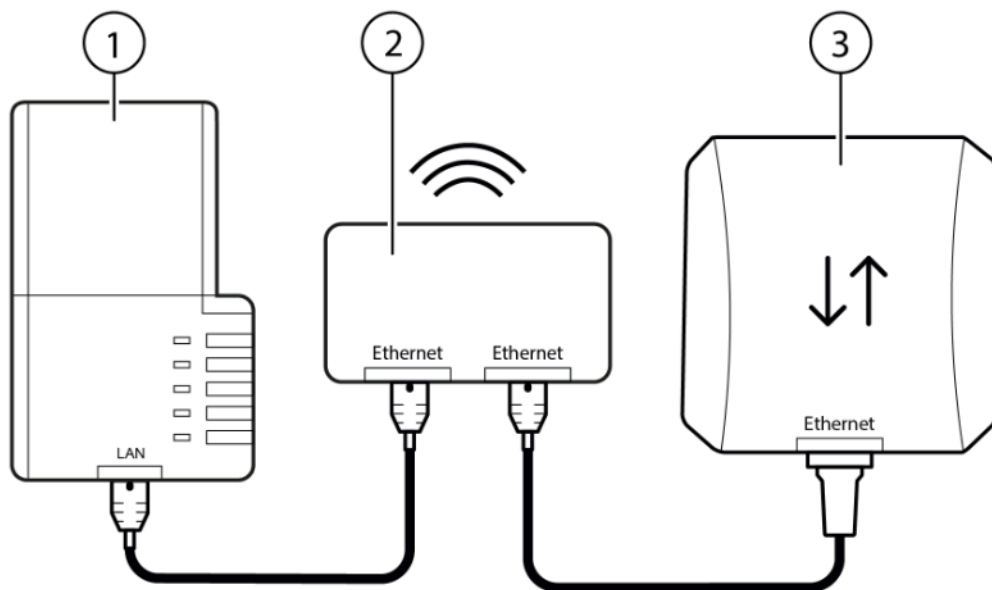
ACHTUNG

Sachschäden durch nicht zugelassenen Speicher!

Der Betrieb mit nicht zugelassenen Speichern kann zu Funktionseinschränkungen und Sachschäden führen.

- Wechselrichter nur mit dafür zugelassenen Speichern verwenden.
- Vor Installation und Inbetriebnahme Herstelleranleitung prüfen.

1. Wechselrichter gemäß Herstelleranleitung installieren.
2. Wechselrichter nach erfolgter Installation wieder von der Spannung trennen.
3. Den **LAN-Anschluss (RJ45)** des WLAN-Moduls (WiFi-Dongle) mit dem Router verbinden.
 - ✓ Zum Anschluss des Wechselrichters an den Router den LAN-Anschluss des WiFi-Dongles verwenden. Andernfalls ist die Kommunikation mit dem Energy Manager nicht gewährleistet.
4. Wechselrichter, Router und Energy Manager gemäß Abbildung verbinden.
 - ✓ Ggf. muss der Wechselrichter geöffnet werden. Herstelleranleitung beachten.
5. Ggf. weitere Geräte mit dem Energy Manager verbinden.



- 1 Energy Manager
- 2 Router
- 3 Wechselrichter

Wechselrichter in Betrieb nehmen



GEFAHR

Elektrische Spannung!

Stromschlag möglich

- Sicherstellen, dass keine spannungsführenden Bauteile berührt werden können.
- Anlage gegen Wiedereinschalten sichern.
- Netzteil des Energy Managers erst als letzten Schritt mit Spannung versorgen.

1. Erstinbetriebnahme gemäß Herstelleranleitung durchführen.
2. Falls noch nicht geschehen: Wechselrichter einschalten.
3. Energy Manager mit Spannung versorgen.
 - ✓ Der Start-Vorgang des Energy Managers dauert max. 5 Minuten. Bei Erstinbetriebnahme wird automatisch die aktuelle Firmware-Version installiert. Dieser Vorgang dauert bis zu 25 Minuten.

WLAN-Modul konfigurieren

Das WLAN-Modul gemäß Herstelleranleitung konfigurieren.


Wechselrichter konfigurieren



HINWEIS

Es wird ein Laptop oder Tablet benötigt, welche sich im selben Heimnetzwerk befinden müssen.

1. Die Konfiguration des Wechselrichters mit der herstellereigenen App durchführen. Dazu die Anleitung des Herstellers beachten.
2. Wenn alle Geräte angeschlossen sind: die App **Kiwigrid Setup** über das lokale Web-UI des Energy Managers öffnen.
3. Mit "Geräte in Kiwigrid Setup konfigurieren" fortfahren.
4. Warten, bis der Wechselrichter automatisch installiert wird.
5. In der Geräteübersicht den primären Wechselrichter anhand der Seriennummer identifizieren.
6. In der Geräteübersicht per Klick auf das **Zahnrad**symbol das Kontextmenü öffnen und **Einstellungen** auswählen.
7. Im Menü **Einstellungen** die Checkbox **Ist dies der sekundäre Wechselrichter in einem Multi-Setup** abwählen.

 **HINWEIS** Diese Einstellung muss sowohl einem Single-Setup als auch in einem Multi-Setup vorgenommen werden.

- ✓ Nach max. 1 Minute wird das **Sungrow Power Meter** in der Geräteübersicht angezeigt.

Fehler beheben

Wechselrichter liefert keine oder keine plausiblen Daten:

- Korrekte Verkabelung prüfen. Darauf achten, dass zur Verbindung des Wechselrichters mit dem Router der LAN-Anschluss des WiFi-Dongles verwendet wurde.
- Prüfen, ob die Batterie geladen wird.
 - Wenn die gesamte erzeugte Energie zum Laden der Batterie verwendet wird, wird der Live-Wert des Wechselrichters in der App **Kiwigrid Setup** AC-seitig mit 0 W angezeigt. Die Anzeige von DC-seitigen Live-Werten wird derzeit nicht unterstützt.
 - Wenn die Batterie über den Sekundärwechselrichter geladen wird, wird in der App **Kiwigrid Setup** ein negativer Erzeugungswert angezeigt.
- Prüfen, dass alle Konfigurationseinstellungen korrekt vorgenommen wurden.
- Support des Vertriebspartners kontaktieren.

Der Abregelungstest in der App Kiwigrid Setup kann nicht durchgeführt werden

- Der Abregelungstest funktioniert nur, wenn die Batterie gerade nicht geladen wird, da dafür AC-Werte > 1.000 W benötigt werden.
- Abregelungstest durchführen, wenn die Batterie nicht geladen wird und ausreichend PV-Erzeugung zur Verfügung steht.

Batteriespeicher wird nicht erkannt

Nachträglich installierte Batteriespeicher werden in der App **Kiwigrid Setup** nicht erkannt:

- Energy Manager neustarten.

7.5.18 Mehrere Sungrow-Wechselrichter anschließen

Modelle und Firmware:	<ul style="list-style-type: none">• Sungrow SH5.0/6.0/8.0/10RT• Sungrow SH5.0/6.0/8.0/10RT-20• Sungrow SH5.0/6.0/8.0/10.0RT-V112• Sungrow SH5.0/6.0/8.0/10.0RT-V122• Sungrow SH15/20/ 25T-V11 <p>ab folgenden Firmware-Versionen: LCD: SAPPHIRE-H_01011.01.16 MDSP: SAPPHIRE-H_03011.01.13 SDSP: SUBCTL-S_04011.01.01</p>
Schnittstelle:	Ethernet (Wechselrichter über nativen LAN-Anschluss)
Voraussetzungen:	<ul style="list-style-type: none">• Zur Ermittlung der IP-Adresse des Wechselrichters wird ggf. ein IP-Scanner benötigt.• Der Wechselrichter kann nur in Kombination mit einem Sungrow-Energiezähler an den Energy Manager angeschlossen werden.• Um auf die Konfigurationsoberfläche des Wechselrichters zugreifen zu können, muss das zugehörige WLAN-Modul entsprechend der Herstelleranleitung installiert werden.• Das WLAN-Modul erst installieren, wenn der Wechselrichter mit dem Energy Manager verbunden und in der App Kiwigrid Setup installiert wurde.• Falls am Router nicht ausreichend freie LAN-Anschlüsse für alle anzuschließenden Energiegeräte und der Energy Manager zur Verfügung stehen, benötigen Sie einen Netzwerk-Switch.

Wechselrichter mit Energy Manager verbinden



GEFAHR

Elektrische Spannung!

Stromschlag möglich

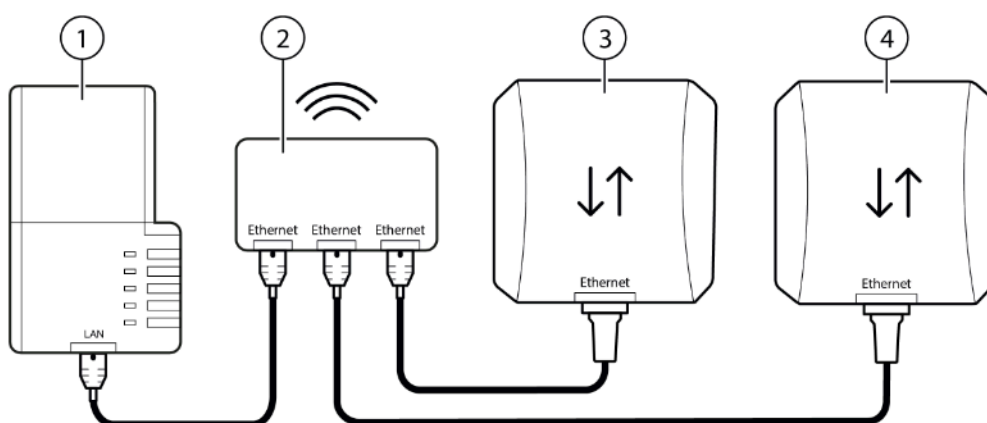
- Geräte immer spannungsfrei anschließen.

**ACHTUNG****Sachschäden durch nicht zugelassenen Speicher!**

Der Betrieb mit nicht zugelassenen Speichern kann zu Funktionseinschränkungen und Sachschäden führen.

- Wechselrichter nur mit dafür zugelassenen Speichern verwenden.
- Vor Installation und Inbetriebnahme Herstelleranleitung prüfen.

1. Wechselrichter gemäß Herstelleranleitung installieren.
2. Beide Wechselrichter zuschalten und in Betrieb nehmen.
3. Den **nativen LAN-Anschluss (RJ45)** des Hauptwechselrichters („Master“; der Wechselrichter, der mit der Batterie verbunden ist) mit dem Router verbinden.
4. Netzwerk-Scan durchführen und IP-Adresse des Hauptwechselrichters notieren.
 - ✓ Der Wechselrichter ist ein Modbus-Gerät, die Portnummer lautet 502.
5. Den **nativen LAN-Anschluss (RJ45)** des Sekundärwechselrichters („Slave“) mit dem Router verbinden.
6. Netzwerk-Scan durchführen und IP-Adresse des Hauptwechselrichters notieren.
 - ✓ Der Wechselrichter ist ein Modbus-Gerät, die Portnummer lautet 502.
7. Wechselrichter, Router und Energy Manager verbinden (siehe Abbildung).
 - ✓ Ggf. muss der Wechselrichter geöffnet werden. Herstellerangaben beachten!
8. Ggf. weitere Geräte mit dem Energy Manager verbinden.



- 1 Energy Manager
- 2 Router
- 3 Wechselrichter
- 4 Wechselrichter

**HINWEIS**

Wechselrichters über den **LAN-Anschluss** des WiFi-Dongles an den Router anschließen. Dadurch ist die einwandfreie Kommunikation mit dem Energy Manager sichergestellt.

**HINWEIS**

Einen Netzwerk-Switch verwenden, falls am Router nicht ausreichend freie LAN-Anschlüsse zur Verfügung stehen.

Wechselrichter in Betrieb nehmen

**GEFAHR****Elektrische Spannung!**

Stromschlag möglich

- Sicherstellen, dass keine spannungsführenden Bauteile berührt werden können.
- Anlage gegen Wiedereinschalten sichern.
- Netzteil des Energy Managers erst als letzten Schritt mit Spannung versorgen.

1. Erstinbetriebnahme gemäß Herstelleranleitung durchführen.
2. Falls noch nicht geschehen: Wechselrichter einschalten.
3. Energy Manager mit Spannung versorgen.
 - ✓ Der Start-Vorgang des Energy Managers dauert max. 5 Minuten. Bei Erstinbetriebnahme wird automatisch die aktuelle Firmware-Version installiert. Dieser Vorgang dauert bis zu 25 Minuten.

Wechselrichter konfigurieren

**HINWEIS**

Es wird ein Laptop oder Tablet benötigt, welche sich im selben Heimnetzwerk befinden müssen.

1. Wenn alle Geräte angeschlossen sind: die App Kiwigrd Setup über das lokale Web-UI des Energy Managers öffnen.
2. Aus der Suchkonfiguration die Option **Sungrow Hybrid Inverter** wählen.
3. Den Hostnamen oder die IP-Adresse des Hauptwechselrichters eingeben.

HINWEIS Sicherstellen, dass der Hostnamen bzw. die IP-Adressen des richtigen Wechselrichters verwendet wird.

- Sicherstellen, dass für den Hauptwechselrichter das Kontrollkästchen für den Sekundärwechselrichter NICHT markiert und die Unit ID 1 eingestellt ist.

Wechselrichter (Sungrow Hybrid Inverter): Gerät zur Suche hinzufügen x

HOSTNAME ⓘ

Dies ist ein Sekundärwechselrichter in einem Multi-Inverter-Setup. ⓘ

Erweiterte Einstellungen

PORT (1 - 65535) ⓘ

UNITID (1 - 254) ⓘ

Schließen **GERÄT ZUR SUCHE HINZUFÜGEN**

- Schritte 2 und 3 für den Sekundärwechselrichter wiederholen.
- Den Wechselrichter als **Sekundärwechselrichter** markieren und die **Unit ID 2** eintragen.

Wechselrichter (Sungrow Hybrid Inverter): Gerät zur Suche hinzufügen x

HOSTNAME ⓘ

Dies ist ein Sekundärwechselrichter in einem Multi-Inverter-Setup. ⓘ

Erweiterte Einstellungen

PORT (1 - 65535) ⓘ

UNITID (1 - 254) ⓘ

Schließen **GERÄT ZUR SUCHE HINZUFÜGEN**

- Ggf. weitere angebundene Geräte aus der Suchkonfiguration hinzufügen.
- Die Schaltfläche **Geräte suchen und installieren** anklicken, um alle Geräte zu installieren.
 - Die Wechselrichter, der Energiezähler und ggf. angeschlossene Batteriespeicher werden nach Abschluss der Installation in der Geräteliste angezeigt.
- HINWEIS** Beide Wechselrichter gemeinsam in der App Kiwigrd Setup installieren. Wenn die Wechselrichter nacheinander installiert werden, kann dies zu Fehlern führen.
- Nach Abschluss des Konfigurationsschritts **Geräte suchen**, in den Schritt **PV-Anlagen** wechseln.
- Unter **Diese Installation enthält** den Radiobutton vor **PV-Anlage mit Batteriespeicher** markieren.
- Unter **Batteriespeicher und Wechselrichter** den Hauptwechselrichter dem Batteriespeicher zuordnen, mit dem er verbunden ist. An den Seriennummern der Batteriespeicher und Wechselrichter orientieren.

PV-Anlagen 0 100%

Ein Zusammenschluss mehrerer PV-Module, die sich am selben Standort befinden und die gleiche Ausrichtung besitzen, wird im Folgenden als PV-Anlage bezeichnet. Eine PV-Anlage kann über einen oder mehrere Wechselrichter mit dem Gateway (Energy Manager) verbunden sein.

HOF

Die Installation enthält

PV-Anlage mit Batteriespeicher
 Keinen Batteriespeicher

Batteriespeicher und Wechselrichter

Sungrow Storage 12000000000
 Zugehöriger Wechselrichter:
 Sungrow SH10.ORT-V112 12000000000

An dieser PV-Anlage sind noch weitere Wechselrichter ohne Batteriespeicher angeschlossen
 Alle auswählen

Sungrow SH10.ORT-V112 12000000000
 Sungrow SH10.ORT-V112 12000000000 - Vergeben (Hof)

12. Der PV-Anlage weitere Wechselrichter ohne Batteriespeicher (Sekundärwechselrichter) zuordnen. An den Seriennummern der Wechselrichter orientieren.
13. Alle weitere Konfigurationsschritte in der App **Kiwigrid Setup** abschließen.
14. Die Konfiguration der Wechselrichter mit der herstellereigenen App durchführen. Dazu die Anleitung des Herstellers beachten.

WLAN-Modul konfigurieren

Das WLAN-Modul gemäß Herstelleranleitung konfigurieren.

Fehler beheben

Wechselrichter liefert keine oder keine plausiblen Daten:

- Korrekte Verkabelung prüfen. Darauf achten, dass zur Verbindung des Wechselrichters mit dem Router der LAN-Anschluss des WiFi-Dongles verwendet wurde.
- Prüfen, ob die Batterie geladen wird.
 - Wenn die gesamte erzeugte Energie zum Laden der Batterie verwendet wird, wird der Live-Wert des Wechselrichters in der App **Kiwigrid Setup** AC-seitig mit 0 W angezeigt. Die Anzeige von DC-seitigen Live-Werten wird derzeit nicht unterstützt.
 - Wenn die Batterie über den Sekundärwechselrichter geladen wird, wird in der App **Kiwigrid Setup** ein negativer Erzeugungswert angezeigt.
- Prüfen, dass alle Konfigurationseinstellungen korrekt vorgenommen wurden.
- Support des Vertriebspartners kontaktieren.

Der Abregelungstest in der App **Kiwigrid Setup** kann nicht durchgeführt werden

Der Abregelungstest funktioniert nur, wenn die Batterie gerade nicht geladen wird, da dafür AC-Werte > 1.000 W benötigt werden.

- Abregelungstest durchführen, wenn die Batterie nicht geladen wird und ausreichend PV-Erzeugung zur Verfügung steht.

Batteriespeicher wird nicht erkannt

Nachträglich installierte Batteriespeicher werden in der App **Kiwigrid Setup** nicht erkannt:

- Energy Manager neustarten.

7.5.19 Ubbink Hybrid Inverter anschließen

Modelle und Firmware: Ubbink Hybrid Inverter M6KH3UB, M8KH3UB, M10KH3UB, M12KH3UB, M15KH3UB und Batterie P5000HUB-Pro mit Firmware-Stand \geq 1.02.23

Schnittstelle: RS-485 per USB-Adapter

Wechselrichter mit Energy Manager verbinden



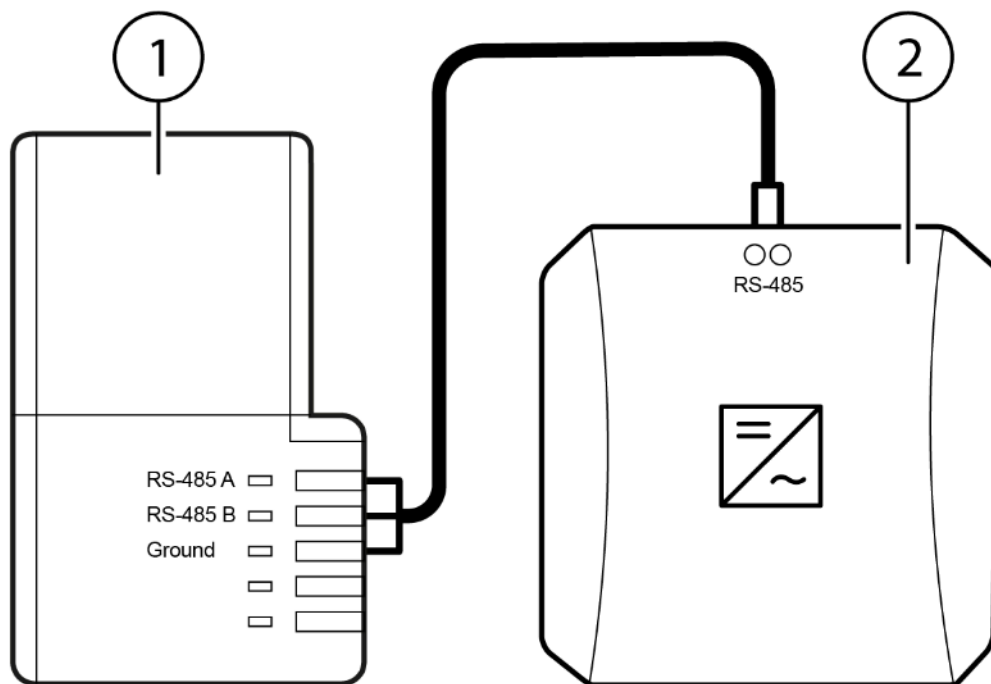
GEFAHR

Elektrische Spannung!

Stromschlag möglich

- Geräte immer spannungsfrei anschließen.

1. Wechselrichter gemäß Herstelleranleitung installieren.
2. Wechselrichter, Router und Energy Manager gemäß Abbildung verbinden.
 - ⓘ **HINWEIS** Ggf. muss der Wechselrichter geöffnet werden. Herstelleranleitung beachten.
3. Ggf. weitere Geräte mit dem Energy Manager verbinden.



1 Energy Manager
2 Wechselrichter

Wechselrichter in Betrieb nehmen



GEFAHR

Elektrische Spannung!

Stromschlag möglich

- Sicherstellen, dass keine spannungsführenden Bauteile berührt werden können.
- Anlage gegen Wiedereinschalten sichern.
- Netzteil des Energy Managers erst als letzten Schritt mit Spannung versorgen.

1. Erstinbetriebnahme gemäß Herstelleranleitung durchführen.
2. Falls noch nicht geschehen: Wechselrichter einschalten.
3. Energy Manager mit Spannung versorgen.
 - ✓ Der Start-Vorgang des Energy Managers dauert max. 5 Minuten. Bei Erstinbetriebnahme wird automatisch die aktuelle Firmware-Version installiert. Dieser Vorgang dauert bis zu 25 Minuten.

Wechselrichter in der App Kiwigrid Setup konfigurieren

1. App Kiwigrid Setup öffnen.
2. Aus der Suchkonfiguration die Option Ubbink Hybrid Inverter wählen.
3. Als RS-485 Port Name `/dev/ttyUSB0` auswählen.
4. Gerät installieren.

7.6 Batteriesysteme anschließen

In den folgenden Abschnitten werden die verschiedenen Batteriesysteme vorgestellt und deren jeweilige Anschlussweise beschrieben. Dabei werden technische Anforderungen, vorhandene Schnittstellen und die normgerechte Anbindung an den Energy Manager erläutert. Dadurch entsteht ein umfassender Überblick über die fachgerechte Installation und Systemintegration der verschiedenen Batteriesysteme.

7.6.1 SMA Sunny Boy Storage anschließen

Modelle und Firmware:	SMA Sunny Boy Storage 2.5 mit Firmware-Version $\geq 16.06.06.R$ SMA Sunny Boy Storage 3.7 mit Firmware-Version $\geq 3.10.9.R$ SMA Sunny Boy Storage 5.0/6.0 mit Firmware-Version $\geq 1.50.14.R$
Schnittstelle:	Ethernet
Voraussetzungen:	<ul style="list-style-type: none">• Wechselrichter und Energy Manager befinden sich im selben Netzwerk.• Die IP-Adresse des Wechselrichters ist bekannt.

Wechselrichter mit Energy Manager verbinden

**GEFAHR****Elektrische Spannung!**


Stromschlag möglich

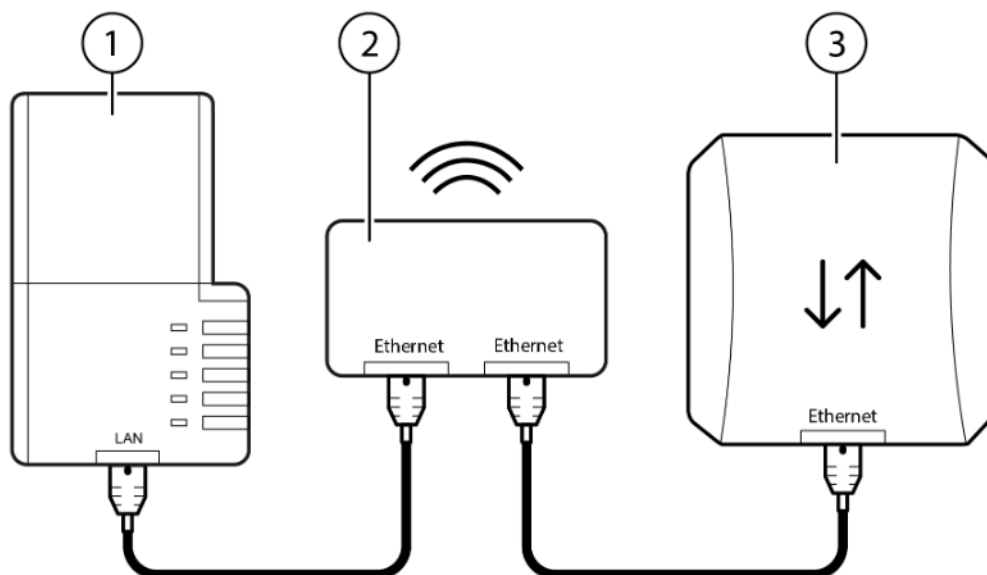
- Geräte immer spannungsfrei anschließen.

**ACHTUNG****Sachschäden durch nicht zugelassenen Speicher!**

Der Betrieb mit nicht zugelassenen Speichern kann zu Funktionseinschränkungen und Sachschäden führen.

- Wechselrichter nur mit dafür zugelassenen Speichern verwenden.
- Vor Installation und Inbetriebnahme Herstelleranleitung prüfen.

1. Wechselrichter gemäß Herstelleranleitung installieren.
2. Wechselrichter, Router und Energy Manager gemäß Abbildung verbinden.
 -  **HINWEIS** Ggf. muss der Wechselrichter geöffnet werden. Herstelleranleitung beachten!
3. Ggf. weitere Geräte mit dem Energy Manager verbinden.



- 1 Energy Manager
- 2 Router
- 3 Wechselrichter

Betrieb mit SMA Energy Meter

**HINWEIS**

Der Herstelleranleitung entnehmen, wie der SMA Energy Meter mit dem Wechselrichter verbunden wird und die notwendigen Einstellungen am Energiezähler vorgenommen werden.

1. SMA Energy Meter entsprechend der Herstelleranleitung in das Netzwerk einbinden.
2. Notwendige Konfigurationseinstellungen entsprechend der Herstelleranleitung vornehmen.
3. Wenn alle Geräte angeschlossen und konfiguriert sind: App Kiwigrid Setup über das lokale Web-UI des Energy Managers öffnen.
4. Mit "Geräte in Kiwigrid Setup konfigurieren" fortfahren.

Wechselrichter in Betrieb nehmen



GEFAHR

Elektrische Spannung!

Stromschlag möglich

- Sicherstellen, dass keine spannungsführenden Bauteile berührt werden können.
- Anlage gegen Wiedereinschalten sichern.
- Netzteil des Energy Managers erst als letzten Schritt mit Spannung versorgen.

1. Erstinbetriebnahme gemäß Herstelleranleitung durchführen.
2. Falls noch nicht geschehen: Wechselrichter einschalten.
3. Energy Manager mit Spannung versorgen.
 - ✓ Der Start-Vorgang des Energy Managers dauert max. 5 Minuten. Bei Erstinbetriebnahme wird automatisch die aktuelle Firmware-Version installiert. Dieser Vorgang dauert bis zu 25 Minuten.

Wechselrichter konfigurieren



HINWEIS

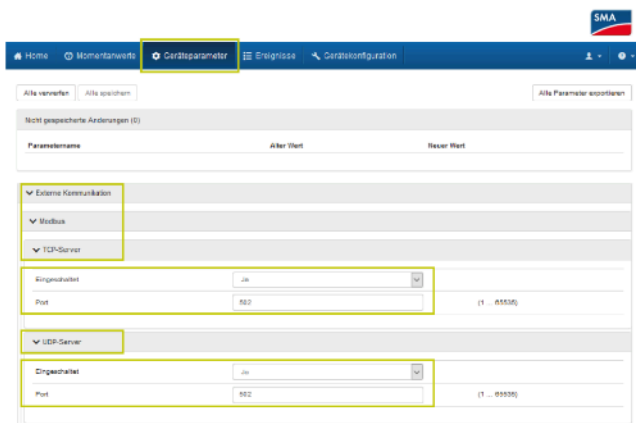
Es wird ein Laptop oder Tablet benötigt, welche sich im selben Heimnetzwerk befinden müssen.

1. Internetbrowser öffnen.
2. IP-Adresse des Wechselrichters in die Adresszeile des Internetbrowsers eingeben.
 - ✓ Der Anmeldebildschirm des lokalen Web-UI des Wechselrichters wird angezeigt.
3. Als Installateur anmelden.

**HINWEIS**

Wenn die Benutzeroberfläche zum ersten Mal aufgerufen wird, müssen die Passwörter für die Benutzergruppen **Installateur** und **Benutzer** vergeben werden. Informationen dazu sind in der Betriebsanleitung des Herstellers zu finden.

4. Konfiguration mit Installationsassistent anklicken.
5. Alle Einstellungen zur Erstkonfiguration vornehmen.
6. In das Menü **Geräteparameter** wechseln.



7. Unter **Externe Kommunikation**>**Modbus**>**TCP-Server** den TCP-Server einschalten.
 - ✓ Nur dann ist sichergestellt, dass das Gateway mit dem Wechselrichter kommunizieren kann.
8. **Port** ggf. auf 502 ändern.
9. Unter **Externe Kommunikation**>**Modbus**>**UDP-Server** den UDP-Server einschalten.
 - ✓ Nur dann ist sichergestellt, dass das Gateway mit dem Wechselrichter kommunizieren kann.
10. **Port** ggf. auf 502 ändern.
11. Wenn alle Geräte angeschlossen und konfiguriert sind: App **Kiwigrid Setup** über das lokale Web-UI des Energy Managers öffnen.
12. Mit "Geräte in Kiwigrid Setup konfigurieren" fortfahren.

Fehler beheben

Der Abschnitt "Fehler beheben" enthält allgemeine Hinweise zu häufig auftretenden Fehlern und deren Behebung.

7.6.2 Varta-Batteriesystem anschließen

Modelle und Firmware: Varta pulse/pulse neo mit Firmware-Version $\geq 2.6.8$ (EMS)
Varta element/element backup (S5) mit Firmware-Version $\geq 2.6.8$ (EMS)

Schnittstelle: Ethernet

Wechselrichter mit Energy Manager verbinden



GEFAHR

Elektrische Spannung!

Stromschlag möglich

- Geräte immer spannungsfrei anschließen.



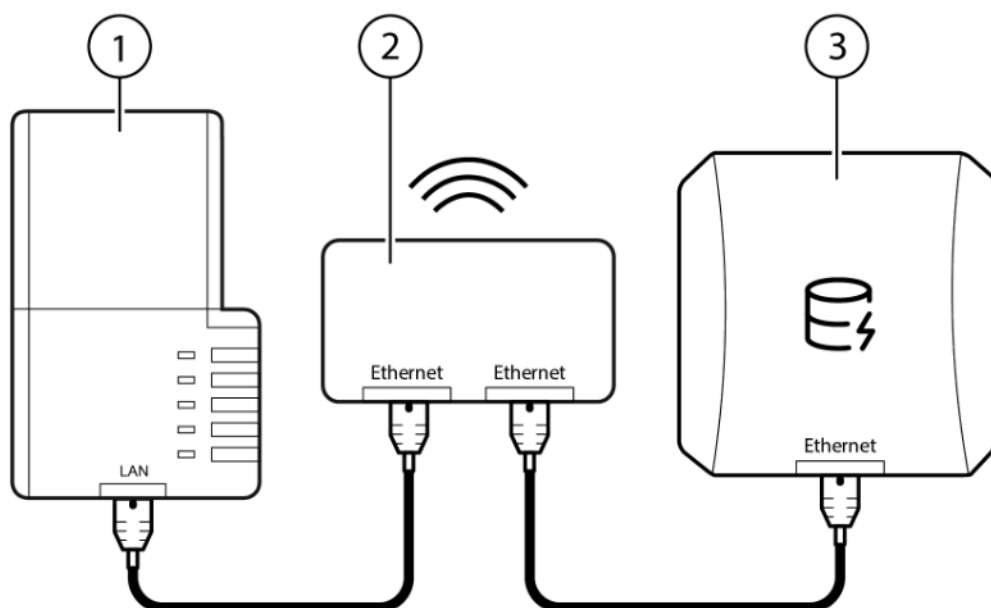
ACHTUNG

Sachschäden durch nicht zugelassenen Speicher!

Der Betrieb mit nicht zugelassenen Speichern kann zu Funktionseinschränkungen und Sachschäden führen.

- Wechselrichter nur mit dafür zugelassenen Speichern verwenden.
- Vor Installation und Inbetriebnahme Herstelleranleitung prüfen.

1. Wechselrichter gemäß Herstelleranleitung installieren.
2. Wechselrichter, Router und Energy Manager gemäß Abbildung verbinden.
 - ⓘ **HINWEIS** Ggf. muss der Wechselrichter geöffnet werden. Herstelleranleitung beachten!
3. Ggf. weitere Geräte mit dem Energy Manager verbinden.



- 1 Energy Manager
- 2 Router
- 3 Batteriesystems

Batteriesystem in Betrieb nehmen



GEFAHR

Elektrische Spannung!

Stromschlag möglich

- Sicherstellen, dass keine spannungsführenden Bauteile berührt werden können.
- Anlage gegen Wiedereinschalten sichern.
- Netzteil des Energy Managers erst als letzten Schritt mit Spannung versorgen.

1. Erstinbetriebnahme gemäß Herstelleranleitung durchführen.
2. Falls noch nicht geschehen: Batteriesystem einschalten.
3. Energy Manager mit Spannung versorgen.
 - ✓ Der Start-Vorgang des Energy Managers dauert max. 5 Minuten. Bei Erstinbetriebnahme wird automatisch die aktuelle Firmware-Version installiert. Dieser Vorgang dauert bis zu 25 Minuten.

Batteriesystem konfigurieren



HINWEIS

Es wird ein Laptop oder Tablet benötigt, welche sich im selben Heimnetzwerk befinden müssen.

1. Internetbrowser öffnen.
2. IP-Adresse des Batteriesystems in die Adresszeile des Internetbrowsers eingeben.
 - ✓ Webinterface des Batteriesystems wird geöffnet.
3. Im Feld **Installateurzugang** Passwort eingeben.
 - ✓ Das Passwort wird im Rahmen der Zertifizierungsschulung durch den Hersteller bereitgestellt.
4. **Quick Install** auswählen.
5. Den Anweisungen des Installationsassistenten folgen.
6. Konfiguration gemäß Herstelleranleitung abschließen.

Batteriesystem in der App Kiwigrid Setup konfigurieren

1. App Kiwigrid Setup öffnen.
2. Aus der Suchkonfiguration die Option **Varta Storage** wählen.
3. **IP-Adresse** des Wechselrichters hinterlegen.
4. Im Textfeld **Unit ID** den Wert **255** eingeben.
5. Im Textfeld **Port** den Wert **502** eingeben.

Fehler beheben

Der Abschnitt "Fehler beheben" enthält allgemeine Hinweise zu häufig auftretenden Fehlern und deren Behebung.

Das oder die angeschlossenen Batteriesysteme werden in der App Kiwigrid Setup nicht gefunden:

- Prüfen, ob die Geräte im selben Netzwerk erreichbar sind und das Batteriesystem ggf. neustarten.
- Prüfen, ob die Konfiguration korrekt ausgeführt wurden.

7.7 Energiezähler anschließen

In den folgenden Abschnitten werden die verschiedenen Energiezähler vorgestellt und deren jeweilige Anschlussweise beschrieben. Dabei werden technische Anforderungen, vorhandene Schnittstellen und die normgerechte Anbindung an den Energy Manager erläutert. Dadurch entsteht ein umfassender Überblick über die fachgerechte Installation und Systemintegration der verschiedenen Energiezähler.

7.7.1 ABB A44/43 anschließen

Modell:	ABB A43 512-600 (Direktmessung) ABB A44 552-600 (Wandlermessung) mit Firmware-Version \geq A1.19.0
Schnittstelle:	RS-485
Voraussetzungen:	<ul style="list-style-type: none"> • Energiezähler werden fest in Schaltschränke oder Installationskleinverteiler eingebaut. • Energiezähler sind ausschließlich für den Einsatz in Niederspannungsverteilungsanlagen konzipiert und für die Messung und Berechnung von elektrischen Größen wie Spannung, Strom, Leistung, Arbeit usw. vorgesehen. • Spannungsmesseingänge sind für die Messung in Niederspannungsnetzen ausgelegt, in denen Nennspannungen bis 300 V gegen Erde und Stoßspannungen der Überspannungskategorie III vorkommen können. • Energiezähler beziehen ihre Versorgungsspannung aus der Messspannung.

Energiezähler mit Energy Manager verbinden



GEFAHR

Elektrische Spannung!

Stromschlag möglich

- Geräte immer spannungsfrei anschließen.

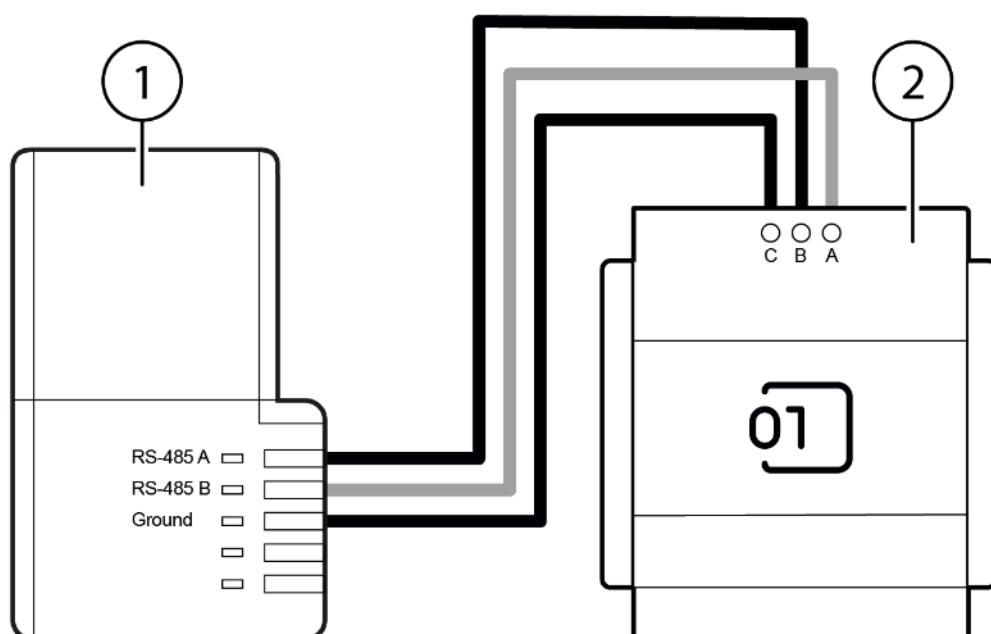


HINWEIS

Sicherstellen, dass an Schnittstelle RS-485-1 oder RS-485-2 jeweils nur Energiezähler der gleichen Serie angeschlossen werden (ABB A4x oder ABB B2x).

Eine Kombination aus beiden Serien ist nicht zulässig.

1. Energiezähler gemäß Herstelleranleitung installieren.
 - ⚠ **ACHTUNG** Gefahr von Kurzschlüssen auf der Leiterplatte! RS-485-Leitungen korrekt im Stecker befestigen.
2. Eine Signalleitung mit 120 Ohm-Abschlusswiderstand auf der Seite des Energiezählers terminieren.
3. Den Abschlusswiderstand zwischen Anschlussklemmen 36 und 37 installieren.
4. Energiezähler und Energy Manager verbinden (siehe Abbildung).
5. Ggf. weitere Geräte mit dem Energy Manager verbinden.



- 1 Energy Manager
- 2 Energiezähler
- C RS-485-Klemme 35 (GND)
- B RS-485-Klemme 36
- A RS-485-Klemme 37

C	RS-485-Klemme 35 (GND)
B	RS-485-Klemme 36
A	RS-485-Klemme 37

Energiezähler in Betrieb nehmen



GEFAHR

Elektrische Spannung!

Stromschlag möglich

- Sicherstellen, dass keine spannungsführenden Bauteile berührt werden können.
- Anlage gegen Wiedereinschalten sichern.
- Netzteil des Energy Managers erst als letzten Schritt mit Spannung versorgen.

1. Erstinbetriebnahme gemäß Herstelleranleitung durchführen.
2. Falls noch nicht geschehen: Energiezähler einschalten.
3. Energy Manager mit Spannung versorgen.
 - ✓ Der Energy Manager startet.
- ② **HINWEIS** Der Start-Vorgang des Energy Managers dauert max. 5 Minuten. Bei Erstinbetriebnahme wird automatisch die aktuelle Firmware-Version installiert. Dieser Vorgang dauert bis zu 25 Minuten.
4. Wenn alle Geräte angeschlossen und konfiguriert sind: die App **Kiwigrid Setup** über das lokale Web-UI des Energy Managers öffnen.
5. Mit "Geräte in Kiwigrid Setup konfigurieren" fortfahren.

Energiezähler in der App Kiwigrid Setup konfigurieren

1. App **Kiwigrid Setup** öffnen.
2. Aus der Suchkonfiguration die Option **Modbus RTU Zähler** wählen.
3. Aus der Drop-down-Liste **Meter Type** den Eintrag **ABB A43/A44** wählen.
4. Aus der Drop-down-Liste **RS-485 Port Name** den Eintrag **/dev/rs485-1** wählen.
5. Aus der Drop-down-Liste **Baudrate** den Wert wählen, der im Energiezähler eingestellt wurde (Standardeinstellung: **9600**).

6. Aus der Drop-down-Liste **Parity** den Wert wählen, der im Energiezähler eingestellt wurde (Standardeinstellung: **Even**).
7. Im Textfeld **Unit ID** den Wert eingeben, der im Energiezähler eingestellt wurde (Standardeinstellung:1).
8. Konfiguration mit **Gerät zur Suche hinzufügen** abschließen.

Fehler beheben

Der Abschnitt "Fehler beheben" enthält allgemeine Hinweise zu häufig auftretenden Fehlern und deren Behebung.

Energiezähler wird nicht gefunden

1. Prüfen, ob der Energiezähler gemäß Herstelleranleitung angeschlossen wurde.
2. Anschlusskabel des Energiezählers auf Kabelbruch prüfen.
3. Anschlussbelegung der RS-485-Anschlussklemmen **A** und **B** tauschen.
4. Sicherstellen, dass das Anschlusskabel nicht zusammen mit Kabelbündeln mit hohen Stromlasten verlegt wurde.

Energiezähler wurde gefunden, sendet aber keine oder nicht plausible Werte

- Prüfen, ob der Energiezähler an der RS-485-Schnittstelle des Energy Managers angeschlossen ist.
- Die über den Energy Manager gemessene Last mit den Angaben auf dem Display des Energiezählers prüfen (falls vorhanden).

7.7.2 ABB B23 anschließen

Modell:	ABB B23 212-100 mit Firmware-Version \geq A1.19.0
Schnittstelle:	RS-485
Voraussetzungen:	<ul style="list-style-type: none"> • Die Energiezähler werden fest in Schaltschränke oder Installationskleinverteiler eingebaut. • Die Energiezähler sind ausschließlich für den Einsatz in Niederspannungsverteilungsanlagen konzipiert und für die Messung und Berechnung von elektrischen Größen wie Spannung, Strom, Leistung, Arbeit usw. vorgesehen. • Die Spannungsmesseingänge sind für die Messung in Niederspannungsnetzen ausgelegt, in denen Nennspannungen bis 300 V gegen Erde und Stoßspannungen der Überspannungskategorie III vorkommen können. • Die Energiezähler beziehen ihre Versorgungsspannung aus der Messspannung.

Energiezähler mit Energy Manager verbinden



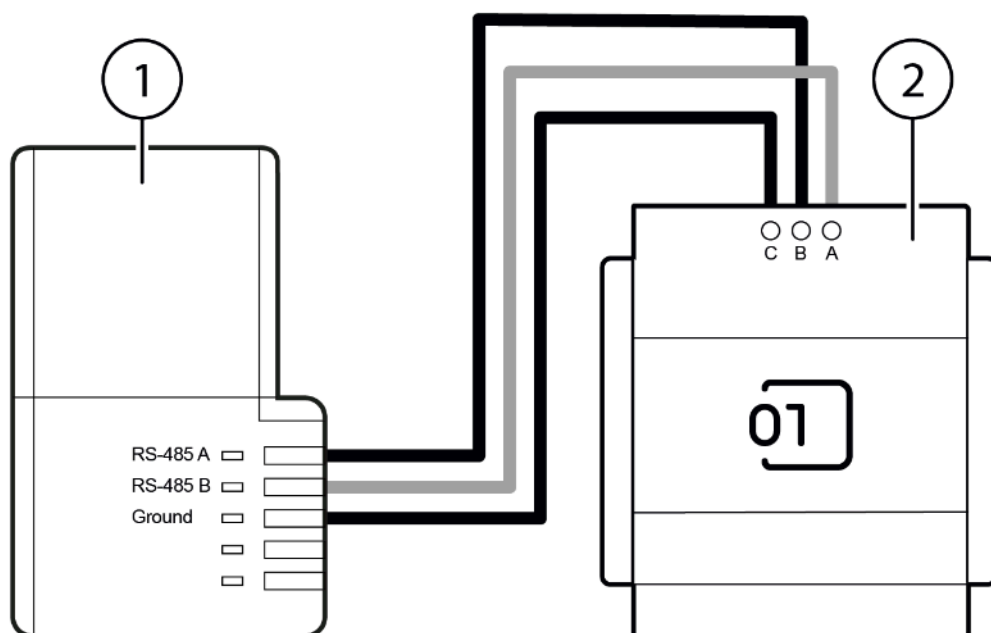
GEFAHR

Elektrische Spannung!

Stromschlag möglich

- Geräte immer spannungsfrei anschließen.

1. Energiezähler gemäß Herstelleranleitung installieren.
 - ⓘ **ACHTUNG** Gefahr von Kurzschlüssen auf der Leiterplatte! RS-485-Leitungen korrekt im Stecker befestigen.
2. Eine Signalleitung mit 120 Ohm-Abschlusswiderstand auf der Seite des Energiezählers terminieren.
3. Den Abschlusswiderstand zwischen Anschlussklemmen 36 und 37 installieren.
4. Energiezähler und Energy Manager verbinden (siehe Abbildung).
5. Ggf. weitere Geräte mit dem Energy Manager verbinden.



- 1 Energy Manager
- 2 Energiezähler
- C RS-485-Klemme 35 (GND)
- B RS-485-Klemme 36
- A RS-485-Klemme 37

B	RS-485-Klemme 36
A	RS-485-Klemme 37

Energiezähler in Betrieb nehmen



GEFAHR

Elektrische Spannung!

Stromschlag möglich

- Sicherstellen, dass keine spannungsführenden Bauteile berührt werden können.
- Anlage gegen Wiedereinschalten sichern.
- Netzteil des Energy Managers erst als letzten Schritt mit Spannung versorgen.

1. Erstinbetriebnahme gemäß Herstelleranleitung durchführen.
2. Falls noch nicht geschehen: Energiezähler einschalten.
3. Energy Manager mit Spannung versorgen.
 - ✓ Der Energy Manager startet.
- ⓘ **HINWEIS** Der Start-Vorgang des Energy Managers dauert max. 5 Minuten. Bei Erstinbetriebnahme wird automatisch die aktuelle Firmware-Version installiert. Dieser Vorgang dauert bis zu 25 Minuten.
4. Wenn alle Geräte angeschlossen und konfiguriert sind: die App **Kiwigrid Setup** über das lokale Web-UI des Energy Managers öffnen.
5. Mit "Geräte in Kiwigrid Setup konfigurieren" fortfahren.

Energiezähler in der App Kiwigrid Setup konfigurieren

1. App Kiwigrid Setup öffnen.
2. Aus der Suchkonfiguration die Option **Modbus RTU Zähler** wählen.
3. Aus der Drop-down-Liste **Meter Type** den Eintrag **ABB B-23** wählen.
4. Aus der Drop-down-Liste **RS-485 Port Name** den Eintrag **/dev/rs485-1** wählen.
5. Aus der Drop-down-Liste **Baudrate** den Wert wählen, der im Energiezähler eingestellt wurde (Standardeinstellung: **9600**).
6. Aus der Drop-down-Liste **Parity** den Wert wählen, der im Energiezähler eingestellt wurde (Standardeinstellung: **Even**).

7. Im Textfeld **Unit ID** den Wert eingeben, der im Energiezähler eingestellt wurde (Standardeinstellung: 1).
8. Konfiguration mit **Gerät zur Suche hinzufügen** abschließen.

Fehler beheben

Der Abschnitt "Fehler beheben" enthält allgemeine Hinweise zu häufig auftretenden Fehlern und deren Behebung.

Energiezähler wird nicht gefunden

1. Prüfen, ob der Energiezähler gemäß Herstelleranleitung angeschlossen wurde.
2. Anschlusskabel des Energiezählers auf Kabelbruch prüfen.
3. Anschlussbelegung der RS-485-Anschlussklemmen **A** und **B** tauschen.
4. Sicherstellen, dass das Anschlusskabel nicht zusammen mit Kabelbündeln mit hohen Stromlasten verlegt wurde.
5. Insbesondere nach einem Reset des Energiezählers: sicherstellen, dass die Werte für **Baudrate** und **Parity** in der App Kiwigrig Setup den Werten im Menü **Set/rs485** des Geräts entsprechen (Herstelleranleitung beachten).
6. Im Menü **Set/rs485** des Energiezählers und in der App Kiwigrig Setup für den Parameter **Parity** jeweils den Wert **None** hinterlegen.

Energiezähler wurde gefunden, sendet aber keine oder nicht plausible Werte

- Prüfen, ob der Energiezähler an der RS-485-Schnittstelle des Energy Managers angeschlossen ist.
- Die über den Energy Manager gemessene Last mit den Angaben auf dem Display des Energiezählers prüfen (falls vorhanden).

7.7.3 CHINT Energiezähler anschließen

Modell und Firmware:	<ul style="list-style-type: none"> • DTSU666 (3-phasig) mit Firmware-Version ≥ 208 • DDSU666 (1-phasig) mit Firmware-Version ≥ 701
Schnittstelle:	RS-485
Voraussetzungen:	<ul style="list-style-type: none"> • Die Energiezähler sind ausschließlich für den Einsatz in Niederspannungsverteilungsanlagen konzipiert und für die Messung und Berechnung von elektrischen Größen wie Spannung, Strom, Leistung, Arbeit usw. vorgesehen. • Die Energiezähler werden fest in Schaltschränke oder Installationskleinverteiler eingebaut.

- Die Spannungsmesseingänge sind für die Messung in Niederspannungsnetzen ausgelegt, in denen Nennspannungen bis 300 V gegen Erde und Stoßspannungen der Überspannungskategorie III vorkommen können.
- Die Energiezähler beziehen ihre Versorgungsspannung aus der Messspannung.

Energiezähler mit Energy Manager verbinden



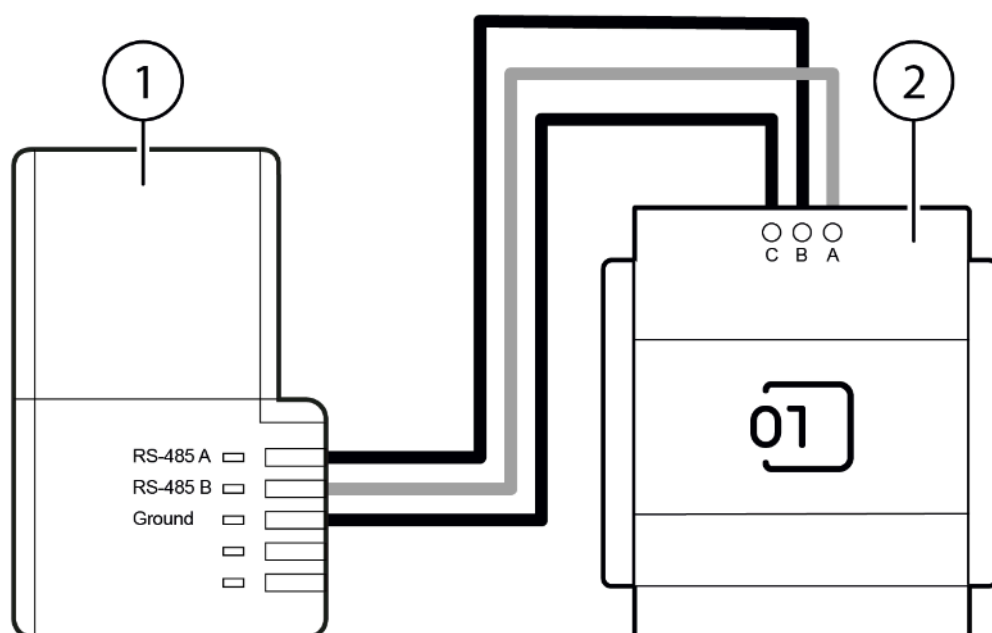
GEFAHR

Elektrische Spannung!

Stromschlag möglich

- Geräte immer spannungsfrei anschließen.

1. Energiezähler gemäß Herstelleranleitung installieren.
 - ⚠ **ACHTUNG** Gefahr von Kurzschlüssen auf der Leiterplatte! RS-485-Leitungen korrekt im Stecker befestigen.
2. Eine Signalleitung mit 120 Ohm-Abschlusswiderstand auf der Seite des Energiezählers terminieren.
3. Den Abschlusswiderstand zwischen Anschlussklemmen 36 und 37 installieren.
4. Energiezähler und Energy Manager verbinden (siehe Abbildung).
5. Ggf. weitere Geräte mit dem Energy Manager verbinden.



- 1 Energy Manager
- 2 Energiezähler
- C RS-485-Klemme 35 (GND)
- B RS-485-Klemme 36
- A RS-485-Klemme 37

C	RS-485-Klemme 35 (GND)
B	RS-485-Klemme 36
A	RS-485-Klemme 37

Energiezähler in Betrieb nehmen



GEFAHR

Elektrische Spannung!

Stromschlag möglich

- Sicherstellen, dass keine spannungsführenden Bauteile berührt werden können.
- Anlage gegen Wiedereinschalten sichern.
- Netzteil des Energy Managers erst als letzten Schritt mit Spannung versorgen.

1. Erstinbetriebnahme gemäß Herstelleranleitung durchführen.
2. Falls noch nicht geschehen: Energiezähler einschalten.
3. Energy Manager mit Spannung versorgen.
 - ✓ Der Energy Manager startet.
- ② **HINWEIS** Der Start-Vorgang des Energy Managers dauert max. 5 Minuten. Bei Erstinbetriebnahme wird automatisch die aktuelle Firmware-Version installiert. Dieser Vorgang dauert bis zu 25 Minuten.
4. Wenn alle Geräte angeschlossen und konfiguriert sind: die App **Kiwigrid Setup** über das lokale Web-UI des Energy Managers öffnen.
5. Mit "Geräte in Kiwigrid Setup konfigurieren" fortfahren.

Energiezähler in der App Kiwigrid Setup konfigurieren

1. App Kiwigrid Setup öffnen.
2. Innerhalb der Gerätekategorie **Energiezähler** die Option **CHINT DTSU666** bzw. **CHINT DDSU666** wählen, abhängig vom Modell.
3. Aus der Drop-down-Liste **RS-485 Port Name** den Eintrag **/dev/rs485-1** wählen.
4. Unter **Erweiterte Einstellungen** folgende Werte hinterlegen:

- Unit ID: 1
 - RS-485 Baud Rate: BAUDRATE_9600
 - RS-485 Parity: NONE
 - RS-485 Data Bits: DATABITS_8
 - RS-485 Stop Bits: STOPBITS_1
5. Konfiguration mit **Gerät zur Suche hinzufügen** abschließen.
- ✓ Energiezähler wird installiert.

Fehler beheben

Der Abschnitt "Fehler beheben" enthält allgemeine Hinweise zu häufig auftretenden Fehlern und deren Behebung.

Energiezähler wird nicht gefunden

1. Prüfen, ob der Energiezähler gemäß Herstelleranleitung angeschlossen wurde.
2. Anschlusskabel des Energiezählers auf Kabelbruch prüfen.
3. Anschlussbelegung der RS-485-Anschlussklemmen **A** und **B** tauschen.
4. Sicherstellen, dass das Anschlusskabel nicht zusammen mit Kabelbündeln mit hohen Stromlasten verlegt wurde.
5. Insbesondere nach einem Reset des Energiezählers: sicherstellen, dass die Werte für **Baudrate**, **Parity** und **Unit ID** in der App Kiwigrig Setup den Werten im Menü **Set/rs485** des Geräts entsprechen (Herstelleranleitung beachten).

Energiezähler wurde gefunden, sendet aber keine oder nicht plausible Werte

- Prüfen, ob der Energiezähler an der RS-485-Schnittstelle des Energy Managers angeschlossen ist.
- Die über den Energy Manager gemessene Last mit den Angaben auf dem Display des Energiezählers prüfen (falls vorhanden).

7.7.4 EMU M-Center anschließen

Modelle und Firmware: EMU M-Center mit Firmware-Version ≥ 25

Schnittstelle: Ethernet (RJ45)

Energiezähler mit Energy Manager verbinden



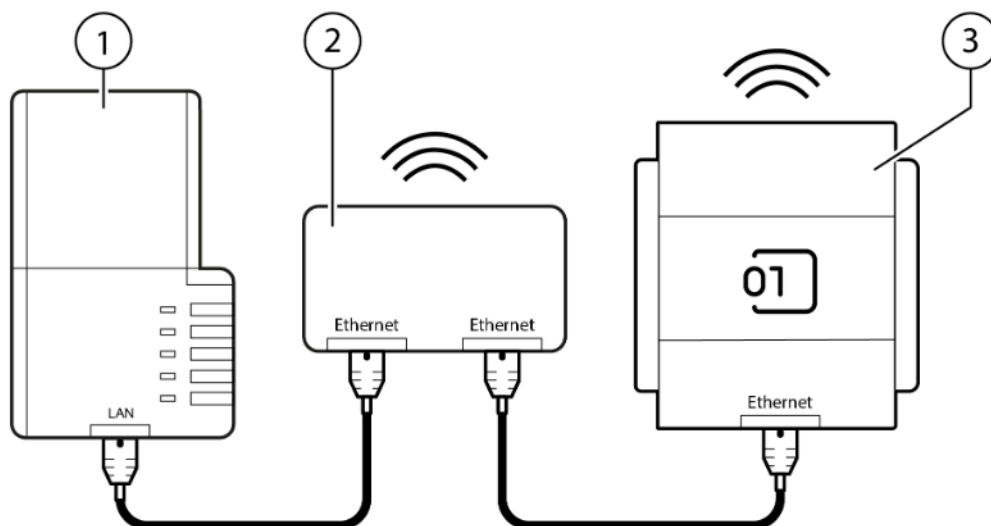
GEFAHR

Elektrische Spannung!

Stromschlag möglich

- Geräte immer spannungsfrei anschließen.

1. Energiezähler gemäß Herstelleranleitung installieren.
2. Router und Energy Manager gemäß Abbildung verbinden.
3. Ggf. weitere Geräte mit dem Energy Manager verbinden.



- 1 Energy Manager
- 2 Router
- 3 Energiezähler

Energiezähler in Betrieb nehmen



GEFAHR

Elektrische Spannung!

Stromschlag möglich

- Sicherstellen, dass keine spannungsführenden Bauteile berührt werden können.
- Anlage gegen Wiedereinschalten sichern.
- Netzteil des Energy Managers erst als letzten Schritt mit Spannung versorgen.

1. Erstinbetriebnahme gemäß Herstelleranleitung durchführen.
2. Falls noch nicht geschehen: Energiezähler einschalten.
3. Energy Manager mit Spannung versorgen.
 - ✓ Der Energy Manager startet.
 - ⓘ **HINWEIS** Der Start-Vorgang des Energy Managers dauert max. 5 Minuten. Bei Erstinbetriebnahme wird automatisch die aktuelle Firmware-Version installiert. Dieser Vorgang dauert bis zu 25 Minuten.
4. Wenn alle Geräte angeschlossen und konfiguriert sind: die App **Kiwigrid Setup** über das lokale Web-UI des Energy Managers öffnen.
5. Mit "Geräte in Kiwigrid Setup konfigurieren" fortfahren.

Energiezähler in der App Kiwigrid Setup konfigurieren

1. App Kiwigrid Setup öffnen.
2. Aus der Suchkonfiguration die Option **EMU M-Bus Center** wählen.
3. **IP-Adresse** und **Port** (Standardeinstellung: **80**) eingeben.
4. Konfiguration mit **Gerät zur Suche hinzufügen** abschließen.
 - ✓ EMU M-Bus Center wird als installiertes Gerät angezeigt.

Fehler beheben

Der Abschnitt "Fehler beheben" enthält allgemeine Hinweise zu häufig auftretenden Fehlern und deren Behebung.

7.7.5 EMU Professional (LP) anschließen

Modelle und Firmware: EMU Professional II 3/100 TCP/IP LP mit Firmware-Version \geq 1.0.15
EMU Professional II 3/5 TCP/IP LP mit Firmware-Version \geq 1.0.15

Schnittstelle: Ethernet (RJ45)

Einschränkungen: Es kann zu sporadischen Verbindungsproblemen beim Neuanschluss kommen.

Energiezähler mit Energy Manager verbinden



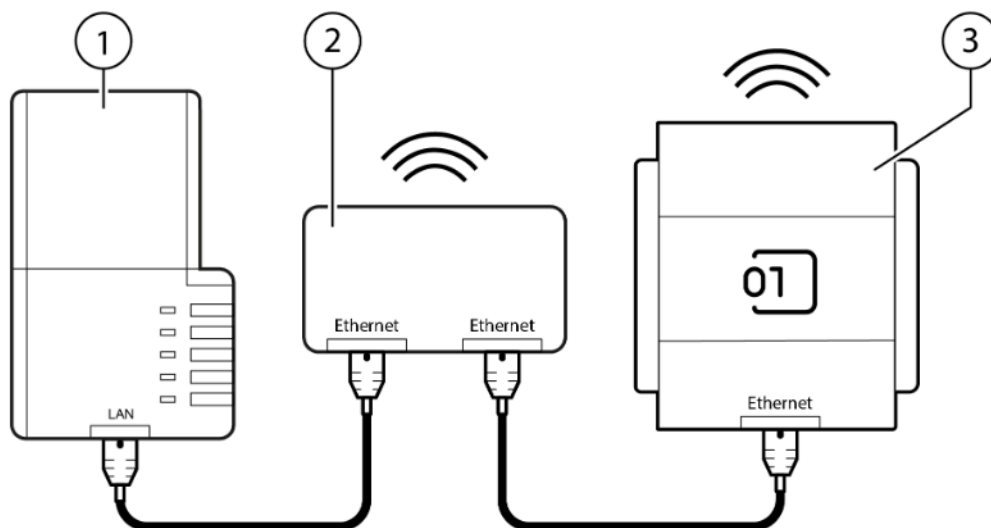
GEFAHR

Elektrische Spannung!

Stromschlag möglich

- Geräte immer spannungsfrei anschließen.

1. Energiezähler gemäß Herstelleranleitung installieren.
2. Router und Energy Manager gemäß Abbildung verbinden.
3. Ggf. weitere Geräte mit dem Energy Manager verbinden.



- 1 Energy Manager
- 2 Router
- 3 Energiezähler

Energiezähler in Betrieb nehmen



GEFAHR

Elektrische Spannung!

Stromschlag möglich

- Sicherstellen, dass keine spannungsführenden Bauteile berührt werden können.
- Anlage gegen Wiedereinschalten sichern.
- Netzteil des Energy Managers erst als letzten Schritt mit Spannung versorgen.

1. Erstinbetriebnahme gemäß Herstelleranleitung durchführen.
2. Falls noch nicht geschehen: Energiezähler einschalten.
3. Energy Manager mit Spannung versorgen.
 - ✓ Der Energy Manager startet.
 - ⓘ **HINWEIS** Der Start-Vorgang des Energy Managers dauert max. 5 Minuten. Bei Erstinbetriebnahme wird automatisch die aktuelle Firmware-Version installiert. Dieser Vorgang dauert bis zu 25 Minuten.
4. Wenn alle Geräte angeschlossen und konfiguriert sind: die App **Kiwigrid Setup** über das lokale Web-UI des Energy Managers öffnen.
5. Mit "Geräte in Kiwigrid Setup konfigurieren" fortfahren.

Energiezähler in der App Kiwigrid Setup konfigurieren

1. App **Kiwigrid Setup** öffnen.
2. Aus der Suchkonfiguration die Option **EMU Professional (Modbus TCP)** wählen.
3. **IP-Adresse** und **Port** (Standardeinstellung: **80**) eingeben.
4. Konfiguration mit **Gerät zur Suche hinzufügen** abschließen.
 - ✓ EMU TCP Meter wird als installiertes Gerät angezeigt. Wenn mehrere Zähler installiert werden, müssen die Schritte erneut durchgeführt werden.

Fehler beheben

Der Abschnitt "Fehler beheben" enthält allgemeine Hinweise zu häufig auftretenden Fehlern und deren Behebung.

7.7.6 EMU Professional (Modbus) anschließen

Modelle:

EMU Professional II 3/100 Modbus
EMU Professional II 3/5 Modbus

Schnittstelle: RS-485

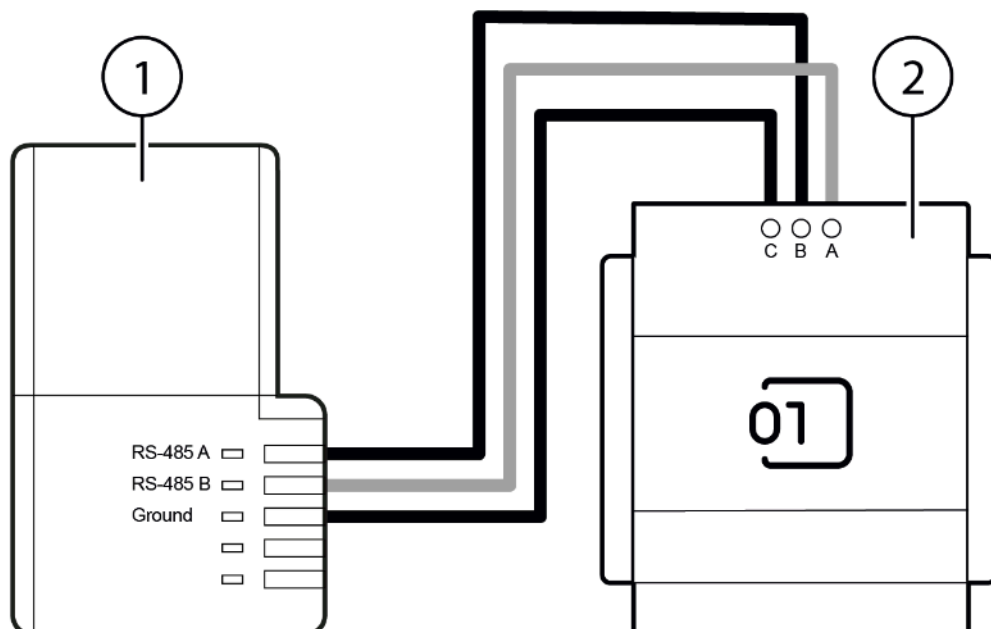
Energiezähler mit Energy Manager verbinden


GEFAHR
Elektrische Spannung!

Stromschlag möglich

- Geräte immer spannungsfrei anschließen.

1. Energiezähler gemäß Herstelleranleitung installieren.
 - ⚠ **ACHTUNG** Gefahr von Kurzschlüssen auf der Leiterplatte! RS-485-Leitungen korrekt im Stecker befestigen.
2. Eine Signalleitung mit 120 Ohm-Abschlusswiderstand auf der Seite des Energiezählers terminieren.
3. Den Abschlusswiderstand zwischen Anschlussklemmen 36 und 37 installieren.
4. Energiezähler und Energy Manager verbinden (siehe Abbildung).
5. Ggf. weitere Geräte mit dem Energy Manager verbinden.



- 1 Energy Manager
 2 Energiezähler
 C RS-485-Klemme 35 (GND)

B RS-485-Klemme 36
A RS-485-Klemme 37

C RS-485-Klemme 35 (GND)
B RS-485-Klemme 36
A RS-485-Klemme 37

Energiezähler in Betrieb nehmen



GEFAHR

Elektrische Spannung!

Stromschlag möglich

- Sicherstellen, dass keine spannungsführenden Bauteile berührt werden können.
- Anlage gegen Wiedereinschalten sichern.
- Netzteil des Energy Managers erst als letzten Schritt mit Spannung versorgen.

1. Erstinbetriebnahme gemäß Herstelleranleitung durchführen.
2. Falls noch nicht geschehen: Energiezähler einschalten.
3. Energy Manager mit Spannung versorgen.
 - ✓ Der Energy Manager startet.
- ⓘ **HINWEIS** Der Start-Vorgang des Energy Managers dauert max. 5 Minuten. Bei Erstinbetriebnahme wird automatisch die aktuelle Firmware-Version installiert. Dieser Vorgang dauert bis zu 25 Minuten.
4. Wenn alle Geräte angeschlossen und konfiguriert sind: die App **Kiwigrid Setup** über das lokale Web-UI des Energy Managers öffnen.
5. Mit "Geräte in Kiwigrid Setup konfigurieren" fortfahren.

Energiezähler in der App Kiwigrid Setup konfigurieren

1. App Kiwigrid Setup öffnen.
2. Aus der Suchkonfiguration die Option **EMU Professional (Modbus RTU)** wählen.
3. Aus der Drop-down-Liste **RS-485 Port Name** den Eintrag `/dev/rs485-1` wählen.
4. Aus der Drop-down-Liste **Baudrate** den Wert wählen, der im Energiezähler eingestellt wurde.
5. Aus der Drop-down-Liste **Parity** den Wert wählen, der im Energiezähler eingestellt wurde.
6. Im Textfeld den Bereich (Start und End Unit ID) eingeben, in dem sich der Wert für die Unit ID befindet, der im Energiezähler eingestellt wurde.

Scan Start Unit ID (1 - 247)*	1
Smallest Unit ID to scan for meters. Must be <= Scan End Unit ID	
Scan End Unit ID (1 - 247)*	15
Largest Unit ID to scan for meters. Must be >= Scan Start Unit ID	

7. Konfiguration mit **Gerät zur Suche hinzufügen** abschließen.

- ✓ EMU RTU Meter wird als installiertes Gerät angezeigt.

Fehler beheben

Der Abschnitt "[Fehler beheben](#)" enthält allgemeine Hinweise zu häufig auftretenden Fehlern und deren Behebung.

Der angeschlossene Energiezähler wird in der App Kiwigrid Setup nicht gefunden:

- Korrekte Verkabelung prüfen.

7.7.7 Kamstrup OMNIPower anschließen

Modelle und Firmware:	<ul style="list-style-type: none"> • OMNIPower® three-phase var. 2 no breaker mit Firmware-Version \geq AC1 • OMNIPower® CT Var. 2 mit Firmware-Version \geq T1
Schnittstelle:	RS-485
Voraussetzungen:	<ul style="list-style-type: none"> • Die initiale Schlüsseldatei (KEM-Datei) vom Hersteller liegt vor. • Im OMINSOFT® KMS Tool wurde mittels der KEM-Datei ein neuer Codierungsschlüssel (Typ GPK8) abgeleitet. Der Codierungsschlüssel wird für die weitere Konfiguration des Energiezählers benötigt. • Der Energiezähler wurde mit dem Programm METERTOOL OMNIPower® konfiguriert. • Folgende Einstellungen wurden im Menü Communication settings hinterlegt: <ul style="list-style-type: none"> • Serial port • Communication port: COM Port 2-10 • Folgende Einstellungen wurden im Menü Quick setups hinterlegt: <ul style="list-style-type: none"> • Wert für KMP address ist eine Dezimalzahl zwischen 48 und 62 (Hexadezimalzahl zwischen 30h und 3Eh) • Zeitzone von Zähler und Energy Manager stimmen überein

Hinweise:

- Für die Konfiguration der Energiezähler die Herstelleranleitung beachten.
- Die Energiezähler sind ausschließlich für den Einsatz in Niederspannungsverteilungsanlagen konzipiert und für die Messung und Berechnung von elektrischen Größen wie Spannung, Strom, Leistung, Arbeit usw. vorgesehen.
- Die Energiezähler werden fest in Schaltschränke oder Installationskleinverteiler eingebaut.
- Die Spannungsmesseingänge sind für die Messung in Niederspannungsnetzen ausgelegt, in denen Nennspannungen bis 300 V gegen Erde und Stoßspannungen der Überspannungskategorie III vorkommen können.
- Die Energiezähler beziehen ihre Versorgungsspannung aus der Messspannung.

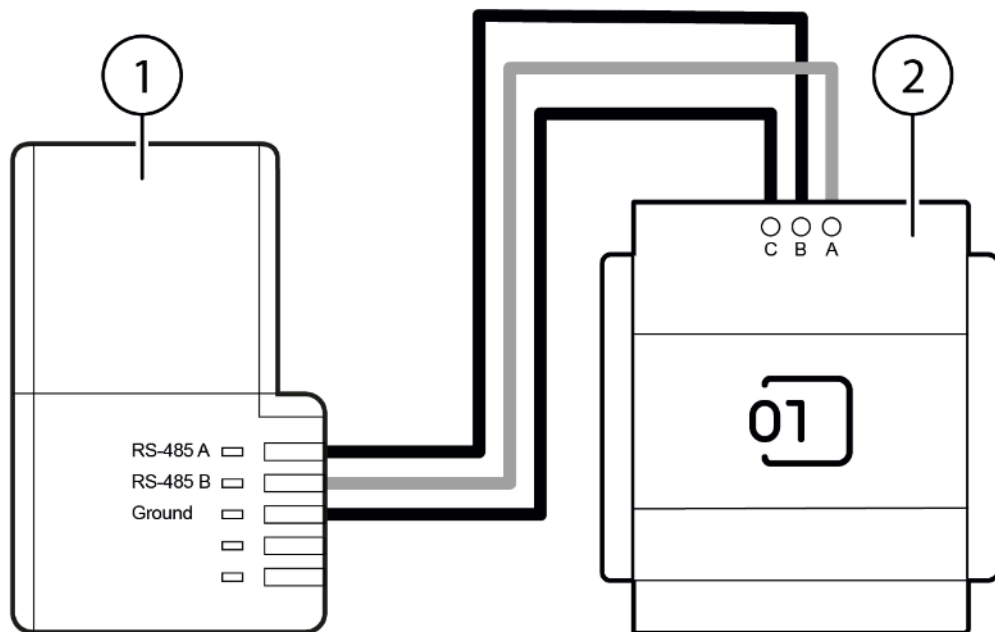
Energiezähler mit Energy Manager verbinden

**GEFAHR****Elektrische Spannung!**

Stromschlag möglich

- Geräte immer spannungsfrei anschließen.

1. Energiezähler gemäß Herstelleranleitung installieren.
 - ⓘ **HINWEIS** Gefahr von Kurzschlüssen auf der Leiterplatte. RS-485-Leitungen korrekt im Stecker befestigen.
2. Eine Signalleitung mit 120 Ohm-Abschlusswiderstand auf der Seite des Energiezählers terminieren.
3. Den Abschlusswiderstand zwischen Anschlussklemmen 138 und 137 installieren.
4. Energiezähler und Energy Manager verbinden (siehe Abbildung).
5. Ggf. weitere Geräte mit dem Energy Manager verbinden.



- 1 Energy Manager
- 2 Energiezähler
- C RS-485-Klemme 35 (GND)
- B RS-485-Klemme 36
- A RS-485-Klemme 37

Energiezähler in Betrieb nehmen



GEFAHR

Elektrische Spannung!

Stromschlag möglich

- Sicherstellen, dass keine spannungsführenden Bauteile berührt werden können.
- Anlage gegen Wiedereinschalten sichern.
- Netzteil des Energy Managers erst als letzten Schritt mit Spannung versorgen.

1. Erstinbetriebnahme gemäß Herstelleranleitung durchführen.
2. Falls noch nicht geschehen: Energiezähler einschalten.
3. Energy Manager mit Spannung versorgen.
 - ✓ Der Energy Manager startet.
 - ⓘ **HINWEIS** Der Start-Vorgang des Energy Managers dauert max. 5 Minuten. Bei Erstinbetriebnahme wird automatisch die aktuelle Firmware-Version installiert. Dieser Vorgang dauert bis zu 25 Minuten.

4. Wenn alle Geräte angeschlossen und konfiguriert sind: die App **Kiwigrid Setup** über das lokale Web-UI des Energy Managers öffnen.
5. Mit "Geräte in Kiwigrid Setup konfigurieren" fortfahren.

Energiezähler in der App Kiwigrid Setup konfigurieren

1. App **Kiwigrid Setup** öffnen.
2. Aus der Suchkonfiguration die Option **Kamstrup Meter Bridge** auswählen.
3. Im Feld **minimal Address** den Wert **1** hinterlegen.
4. Im Feld **maximal Address** den Wert **255** hinterlegen.
5. Im Drop Down-Menü **Serial Port Number** die Option **/dev/rs485-1** wählen.
6. **Geräte suchen und installieren** auswählen.
 - ✓ Der Energiezähler wird installiert. Abhängig von der Anzahl der angeschlossenen Energiezähler werden diese nach einigen Sekunden oder wenigen Minuten in der Geräteliste mit einer Meldung angezeigt.
7. In der Geräteliste rechts in der Zeile **Kamstrup** das **Zahnrad-Symbol** auswählen.
 - ✓ Ein Dialogfenster wird angezeigt.
8. Feld **Codierungsschlüssel** ausfüllen (siehe Punkt 1 im Abschnitt **Voraussetzungen**).
9. Mit **Einstellungen ändern** bestätigen.
 - ✓ Der Energiezähler ist konfiguriert.

Fehler beheben

Der Abschnitt "Fehler beheben" enthält allgemeine Hinweise zu häufig auftretenden Fehlern und deren Behebung.

Energiezähler wird nicht gefunden

1. Prüfen, ob der Energiezähler gemäß Herstelleranleitung angeschlossen wurde.
2. Anschlusskabel des Energiezählers auf Kabelbruch prüfen.
3. Anschlussbelegung der RS-485-Anschlussklemmen **A** und **B** tauschen.
4. Sicherstellen, dass das Anschlusskabel nicht zusammen mit Kabelbündeln mit hohen Stromlasten verlegt wurde.
5. Insbesondere nach einem Reset des Energiezählers: sicherstellen, dass die Werte für **Baudrate** und **Parity** in der App **Kiwigrid Setup** den Werten im Menü **Set/rs485** des Geräts entsprechen (Herstelleranleitung beachten).
6. Im Menü **Set/rs485** des Energiezählers und in der App **Kiwigrid Setup** für den Parameter **Parity** jeweils den Wert **None** hinterlegen.

Energiezähler wurde gefunden, sendet aber keine oder nicht plausible Werte

- Prüfen, ob der Energiezähler an der RS-485-Schnittstelle des Energy Managers angeschlossen ist.
- Die über den Energy Manager gemessene Last mit den Angaben auf dem Display des Energiezählers prüfen (falls vorhanden).

7.7.8 Optischen Auslesekopf anschließen



ACHTUNG

Sachschäden durch Magnetisches Feld!

Der optische Auslesekopf kann über einen Magnetring mit Energiezählern verbunden werden. Das Magnetfeld des Magnetrings kann zu Schäden am Energy Manager oder Geräten in der Umgebung führen.

- Magnetring von Geräten in der Umgebung fernhalten.
- Herstellerdokumentation beachten.

Modelle:	Optische Ausleseköpfe gemäß europäischem Standard IEC 62056-21 (ehemals IEC 1107) (z. B. von German Metering GmbH)
Schnittstelle:	Micro-USB
Kompatible Verbrauchsähler:	Zähler mit optischem Ausgang und Kommunikationsprotokoll SMLVersion \geq 1.03

Der optische Auslesekopf ist eine Schnittstelle für den Datenaustausch zwischen einem Energiezähler und dem Energy Manager. Der Datenaustausch wird durch optische Infrarotwellen realisiert.

Datenschutzoption

EDL- und Basiszähler können über eine Datenschutzfunktion verfügen. Diese ist im Auslieferungszustand aktiviert. Solange die Datenschutzfunktion aktiviert bleibt, gibt der Zähler nur begrenzt Informationen aus (z. B. Server-ID, Zählerstand für Bezug und/oder Einspeisung).

Für eine Energieoptimierung oder eine dynamische Abregelung werden jedoch aktuelle Leistungswerte benötigt, die nur bei deaktivierter Datenschutzoption zur Verfügung stehen.

Die Datenschutzoption kann per Eingabe einer PIN direkt am Zähler deaktiviert werden. Die PIN erhält der Kunde vom zuständigen Netzbetreiber oder Stadtwerk. Informationen zur PIN-Eingabe sind der Herstellerdokumentation des Zählers zu entnehmen.

Optischen Auslesekopf mit Energy Manager verbinden



GEFAHR

Elektrische Spannung!

Stromschlag möglich

- Geräte immer spannungsfrei anschließen.

1. Den Auslesekopf mithilfe des Magnettrings mit dem Energiezähler gemäß Abbildung verbinden.

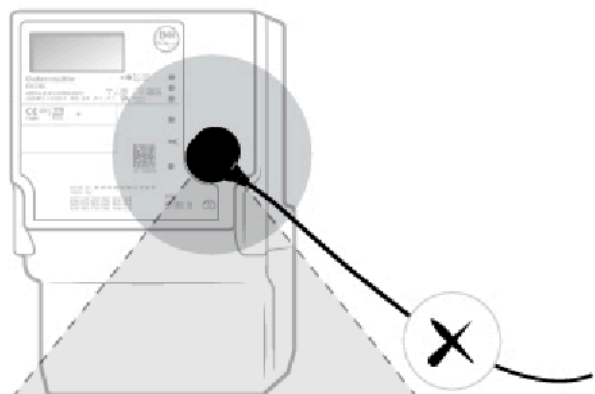


HINWEIS

Keine Datenübertragung durch falsche Ausrichtung

Der optische Auslesekopf kann nur Daten vom Energiezähler auslesen und übertragen, wenn er richtig ausgerichtet ist.

- Das Kabel des optischen Auslesekopfes muss gerade nach unten zeigen.
- Das Kabel des optischen Auslesekopfes darf nicht zur Seite zeigen.



2. Optischen Auslesekopf mit dem Energy Manager gemäß Abbildung verbinden.



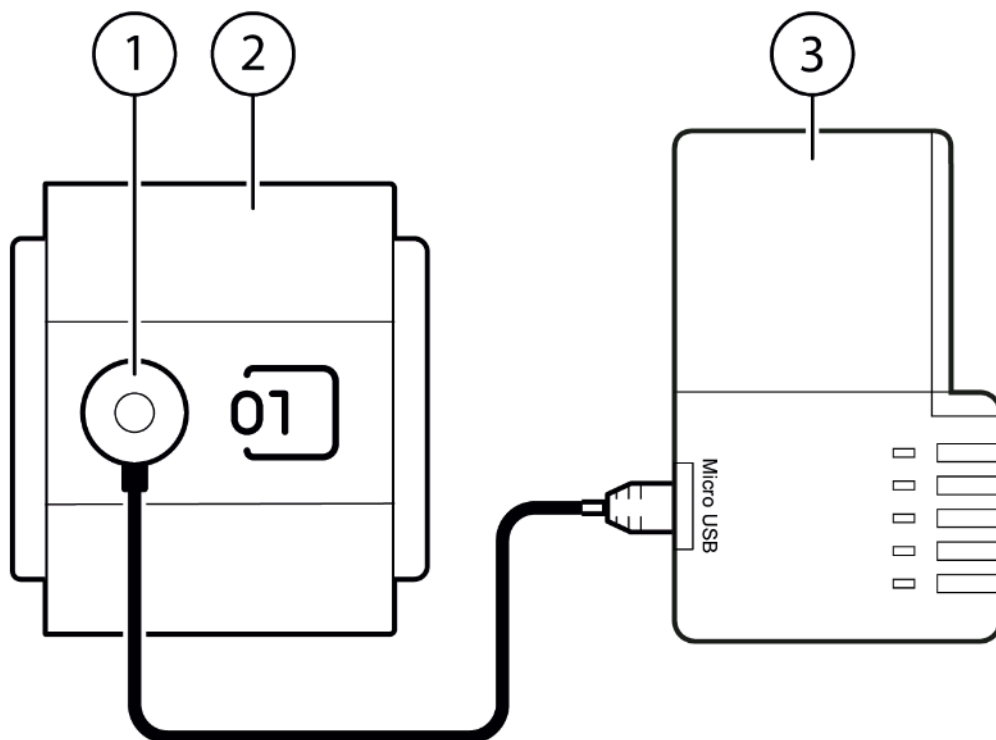
HINWEIS

USB-2.0-Adapter

Der optische Auslesekopf wird an den Micro-USB-Anschluss des Energy Managers angeschlossen. Falls nötig, einen geeigneten USB-2.0-Adapter oder ein Adapterkabel verwenden.

 **HINWEIS****Sachschaden durch zusätzliche USB-Geräte**

- Falls nötig, das USB-Kabel des optischen Auslesekopfes mit einer USB-Verlängerung verlängern oder anstatt eines USB-2.0-Adapters ein Adapterkabel verwenden.
- Die maximal zulässige Kabellänge beträgt 5 m.
- Keine USB-Hubs oder USB-Geräte an das Kabel anschließen.



- 1 Optischer Auslesekopf
- 2 Energiezähler
- 3 Energy Manager

Optischen Auslesekopf konfigurieren

1. Wenn alle Geräte angeschlossen und konfiguriert sind: die App **Kiwigrid Setup** über das lokale Web-UI des Energy Managers öffnen.
2. Mit "Geräte in Kiwigrid Setup konfigurieren" fortfahren.



HINWEIS

Um den Energiezähler mit optischem Auslesekopf zu installieren, muss in der Suchkonfiguration der App **Kiwigrid Setup** **SML Telegram Bridge** und im nächsten Schritt unter **Serial Port** der USB-Port **tty/USB0** gewählt werden. Der optische Auslesekopf und der angeschlossene Energiezähler werden nach Abschluss der Installation in der Geräteliste angezeigt.

Fehler beheben

Der Abschnitt "Fehler beheben" enthält allgemeine Hinweise zu häufig auftretenden Fehlern und deren Behebung.

Der optische Auslesekopf wird nach einem Neustart des Energy Managers in der App nicht mehr erkannt:

- Um die Inbetriebnahme und Konfiguration in der App **Kiwigrid Setup** erneut durchzuführen, den Schritten im Abschnitt „Optischen Auslesekopf konfigurieren“ folgen.

Der optische Auslesekopf wird nach einer Trennung der USB-Verbindung zum Energy Manager in der App nicht mehr erkannt:

- Um die USB-Verbindung wiederherzustellen und die Inbetriebnahme und Konfiguration in der App **Kiwigrid Setup** erneut durchzuführen, den Schritten im Abschnitt „Optischen Auslesekopf mit Energy Manager verbinden“ folgen.

7.7.9 P1 Smart Meter via Xemex Smart P1 Connect Dongle anschließen

Modell: P1 Smart Meter via Xemex Smart P1 Connect Dongle (Adapter)

Schnittstelle: Ethernet

Energiezähler mit Energy Manager verbinden



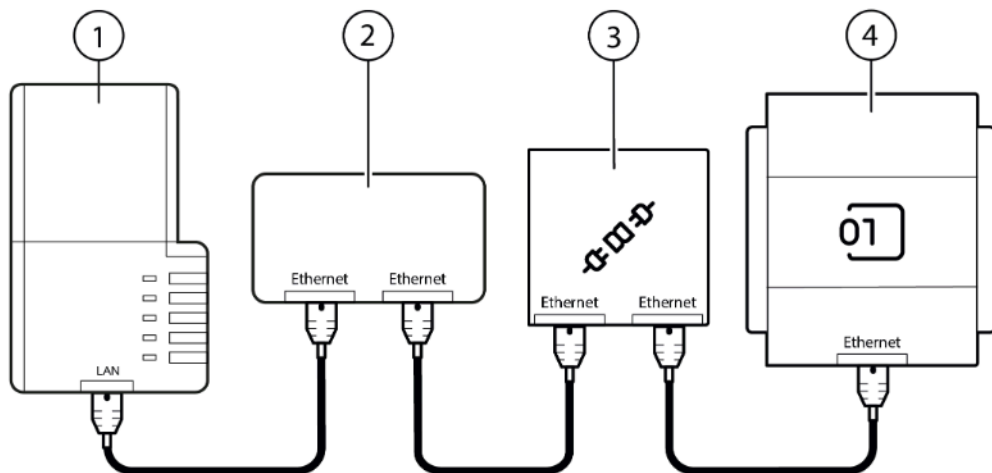
GEFAHR

Elektrische Spannung!

Stromschlag möglich

- Geräte immer spannungsfrei anschließen.

1. Energiezähler und Adapter gemäß Herstelleranleitung installieren.
2. Router und Energy Manager gemäß Abbildung verbinden.
3. Ggf. weitere Geräte mit dem Energy Manager verbinden.



- 1 Energy Manager
- 2 Router
- 3 Adapter
- 4 Energiezähler

Energiezähler in Betrieb nehmen



GEFAHR

Elektrische Spannung!

Stromschlag möglich

- Sicherstellen, dass keine spannungsführenden Bauteile berührt werden können.
- Anlage gegen Wiedereinschalten sichern.
- Netzteil des Energy Managers erst als letzten Schritt mit Spannung versorgen.

1. Erstinbetriebnahme gemäß Herstelleranleitung durchführen.
2. Falls noch nicht geschehen: Energiezähler einschalten.
3. Energy Manager mit Spannung versorgen.
 - ✓ Der Energy Manager startet.
 - ⓘ **HINWEIS** Der Start-Vorgang des Energy Managers dauert max. 5 Minuten. Bei Erstinbetriebnahme wird automatisch die aktuelle Firmware-Version installiert. Dieser Vorgang dauert bis zu 25 Minuten.
4. Wenn alle Geräte angeschlossen und konfiguriert sind: die App **Kiwigrid Setup** über das lokale Web-UI des Energy Managers öffnen.
5. Mit "Geräte in Kiwigrid Setup konfigurieren" fortfahren.

Energiezähler in der App Kiwigrid Setup konfigurieren

1. App **Kiwigrid Setup** öffnen.
2. Aus der Suchkonfiguration die Option **P1 Smart Meter** wählen.
3. **IP-Adresse** eingeben.
4. **Unit-ID** (StandardEinstellung: **111**) und **Port** (StandardEinstellung: **502**) prüfen.
5. Konfiguration mit **Gerät zur Suche hinzufügen** abschließen.
 - ✓ P1 Smart Meter wird installiert.

Fehler beheben

Der Abschnitt "Fehler beheben" enthält allgemeine Hinweise zu häufig auftretenden Fehlern und deren Behebung.

7.7.10 SAIA-Energiezähler anschließen

Modelle und Firmware:	<ul style="list-style-type: none"> • ALE3 mit Firmware-Version ≥ 2.40 • AWD3 mit Firmware-Version ≥ 2.20
Schnittstelle:	RS-485
Voraussetzungen:	<ul style="list-style-type: none"> • Die Energiezähler werden fest in Schaltschränke oder Installationskleinverteiler eingebaut. • Die Energiezähler sind ausschließlich für den Einsatz in Niederspannungsverteilungsanlagen konzipiert und für die Messung und Berechnung von elektrischen Größen wie Spannung, Strom, Leistung, Arbeit usw. vorgesehen.

- Die Spannungsmesseingänge sind für die Messung in Niederspannungsnetzen ausgelegt, in denen Nennspannungen bis 300 V gegen Erde und Stoßspannungen der Überspannungskategorie III vorkommen können.
- Die Energiezähler beziehen ihre Versorgungsspannung aus der Messspannung.

Energiezähler mit Energy Manager verbinden



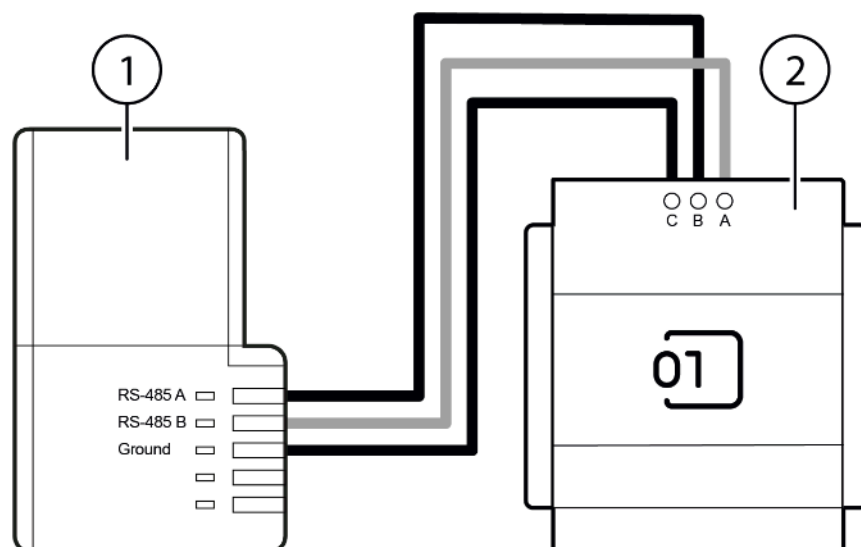
GEFAHR

Elektrische Spannung!

Stromschlag möglich

- Geräte immer spannungsfrei anschließen.

1. Energiezähler gemäß Herstelleranleitung installieren.
 - ⚠ **ACHTUNG** Gefahr von Kurzschlüssen auf der Leiterplatte! RS-485-Leitungen korrekt im Stecker befestigen.
2. Eine Signalleitung mit 120 Ohm-Abschlusswiderstand auf der Seite des Energiezählers terminieren.
3. Den Abschlusswiderstand zwischen Anschlussklemmen 36 und 37 installieren.
4. Energiezähler und Energy Manager verbinden (siehe Abbildung).
5. Ggf. weitere Geräte mit dem Energy Manager verbinden.



- 1 Energy Manager
 2 Energiezähler
 C RS-485-Klemme 35 (GND)

B RS-485-Klemme 36
A RS-485-Klemme 37

Energiezähler in Betrieb nehmen



GEFAHR

Elektrische Spannung!

Stromschlag möglich

- Sicherstellen, dass keine spannungsführenden Bauteile berührt werden können.
- Anlage gegen Wiedereinschalten sichern.
- Netzteil des Energy Managers erst als letzten Schritt mit Spannung versorgen.

1. Erstinbetriebnahme gemäß Herstelleranleitung durchführen.
2. Falls noch nicht geschehen: Energiezähler einschalten.
3. Energy Manager mit Spannung versorgen.
 - ✓ Der Energy Manager startet.
 - ⓘ **HINWEIS** Der Start-Vorgang des Energy Managers dauert max. 5 Minuten. Bei Erstinbetriebnahme wird automatisch die aktuelle Firmware-Version installiert. Dieser Vorgang dauert bis zu 25 Minuten.
4. Wenn alle Geräte angeschlossen und konfiguriert sind: die App **Kiwigrid Setup** über das lokale Web-UI des Energy Managers öffnen.
5. Mit "Geräte in Kiwigrid Setup konfigurieren" fortfahren.

Energiezähler in der App Kiwigrid Setup konfigurieren



HINWEIS

Wenn mehrere Energiezähler installiert werden, müssen diese nacheinander einzeln eingerichtet werden. Zusätzlich müssen die Unit-ID's für jeden Energiezähler manuell angepasst werden.

Dabei ist zu beachten, dass aktuell keine automatische Adresserkennung unterstützt wird.

1. App **Kiwigrid Setup** öffnen.
2. In der Gerätesuche unter der Kategorie Energiezähler den Eintrag **SBC ALE3** oder **SBC AWD3** auswählen.
3. Aus der Drop-down-Liste **RS-485 Port Name** den Eintrag **/dev/rs485-1** wählen.
4. Prüfen, ob **Baudrate** (Standardeinstellung: **19200**) und **Parity** (Standardeinstellung: **Even**) für den Energiezähler korrekt hinterlegt sind.
5. Prüfen, ob **Unit ID** (Standardeinstellung: **1**) des Energiezählers korrekt hinterlegt ist.

6. Konfiguration mit **Gerät zur Suche hinzufügen** abschließen.

- ✓ Der Installationsvorgang wird gestartet. Der Energiezähler wird nach Abschluss der Installation in der Geräteliste angezeigt.

Fehler beheben

Der Abschnitt "Fehler beheben" enthält allgemeine Hinweise zu häufig auftretenden Fehlern und deren Behebung.

Energiezähler wird nicht gefunden

1. Prüfen, ob der Energiezähler gemäß Herstelleranleitung angeschlossen wurde.
2. Anschlusskabel des Energiezählers auf Kabelbruch prüfen.
3. Anschlussbelegung der RS485-Anschlussklemmen **A** und **B** tauschen.
4. Sicherstellen, dass das Anschlusskabel nicht zusammen mit Kabelbündeln mit hohen Stromlasten verlegt wurde.
5. Insbesondere nach einem Reset des Energiezählers: sicherstellen, dass die Werte für **Baudrate** und **Parity** in der App Kiwigrid Setup den Werten im Menü **Set/rs485** des Geräts entsprechen (Herstelleranleitung beachten).
6. Im Menü **Set/rs485** des Energiezählers und in der App Kiwigrid Setup für den Parameter **Parity** jeweils den Wert **None** hinterlegen.

Energiezähler wurde gefunden, sendet aber keine oder nicht plausible Werte

- Prüfen, ob der Energiezähler an der RS485-Schnittstelle des Energy Managers angeschlossen ist.
- Die über den Energy Manager gemessene Last mit den Angaben auf dem Display des Energiezählers prüfen (falls vorhanden).

7.7.11 Schneider Electric iEM anschließen

Modelle:	iEM 3150/3155/3250/3255/3350/3355
Schnittstelle:	RS-485
Voraussetzungen:	<ul style="list-style-type: none"> • Energiezähler sind ausschließlich für den Einsatz in Niederspannungsverteilungsanlagen konzipiert und für die Messung und Berechnung von elektrischen Größen wie Spannung, Strom, Leistung, Arbeit usw. vorgesehen. • Energiezähler werden fest in Schaltschränke oder Installationskleinverteiler eingebaut.

- Spannungsmesseingänge sind für die Messung in Niederspannungsnetzen ausgelegt, in denen Nennspannungen bis 300 V gegen Erde und Stoßspannungen der Überspannungskategorie III vorkommen können.
- Energiezähler beziehen ihre Versorgungsspannung aus der Messspannung.

Energiezähler mit Energy Manager verbinden



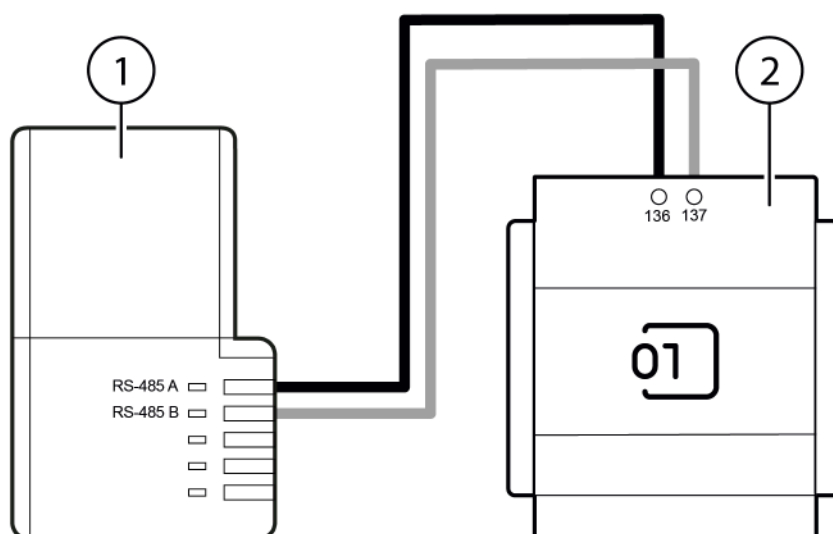
GEFAHR

Elektrische Spannung!

Stromschlag möglich

- Geräte immer spannungsfrei anschließen.

1. Energiezähler gemäß Herstelleranleitung installieren.
 - ⓘ **HINWEIS** Gefahr durch Kurzschluss! RS-485-Leitungen korrekt im Stecker befestigen.
2. Eine lange Signalleitung mit 120 Ohm-Abschlusswiderstand auf der Seite des Energiezählers terminieren. Energiezähler und Energy Manager gemäß Abbildung verbinden.
3. Den Abschlusswiderstand zwischen Anschlussklemme D0/- und D1/+ installieren.
4. Energiezähler und Energy Manager gemäß Abbildung verbinden.
5. Ggf. Weitere Geräte mit dem Energy Manager verbinden.



A	B
D1/+	D0/-

Energiezähler in Betrieb nehmen



GEFAHR

Elektrische Spannung!


Stromschlag möglich

- Sicherstellen, dass keine spannungsführenden Bauteile berührt werden können.
- Anlage gegen Wiedereinschalten sichern.
- Netzteil des Energy Managers erst als letzten Schritt mit Spannung versorgen.

1. Erstinbetriebnahme gemäß Herstelleranleitung durchführen.
2. Falls noch nicht geschehen: Energiezähler einschalten.
3. Im Menü **Communication** folgende Werte hinterlegen:
 - Baudrate: **9600 bps**
 - Parity: **NONE**
4. Energy Manager mit Spannung versorgen.
 - ✓ Der Start-Vorgang des Energy Managers dauert max. 5 Minuten. Bei Erstinbetriebnahme wird automatisch die aktuelle Firmware-Version installiert. Dieser Vorgang dauert bis zu 25 Minuten.
5. Wenn alle Geräte angeschlossen und konfiguriert sind: die App Kiwigrig Setup über das lokale Web-UI des Energy Managers öffnen.
6. Mit "Geräte in Kiwigrig Setup konfigurieren" fortfahren.

Energiezähler in der App Kiwigrig Setup konfigurieren

1. App Kiwigrig Setup öffnen.
2. Innerhalb der Gerätekategorie **Energiezähler** die Option **Schneider iEM3X5X Series** wählen.
3. Aus der Drop-down-Liste **RS-485 Port Name** den Eintrag **/dev/rs485-1** bzw. **/dev/rs485-2** wählen.

 **HINWEIS** Die Auswahl hängt davon ab, welcher RS-485-Eingang beim Energy Manager gewählt wurde.
4. **Unter Erweiterte Einstellungen** folgende Werte hinterlegen:
 - Unit ID: **1**
 - RS-485 Baud Rate: **9600**
 - RS-485 Parity: **NONE**
 - RS-485 Data Bits: **DATABITS_8**
 - RS-485 Stop Bits: **STOPBITS_1**

5. Konfiguration mit **Gerät zur Suche hinzufügen** abschließen.
 - ✓ Energiezähler wird installiert.

Fehler beheben

Der Abschnitt "Fehler beheben" enthält allgemeine Hinweise zu häufig auftretenden Fehlern und deren Behebung.

Energiezähler wird nicht gefunden

1. Prüfen, ob der Energiezähler gemäß Herstelleranleitung angeschlossen wurde.
2. Anschlusskabel des Energiezählers auf Kabelbruch prüfen.
3. Anschlussbelegung der RS485-Anschlussklemmen **A** und **B** tauschen.
4. Sicherstellen, dass das Anschlusskabel nicht zusammen mit Kabelbündeln mit hohen Stromlasten verlegt wurde.
5. Insbesondere nach einem Reset des Energiezählers: sicherstellen, dass die Werte für **Baudrate** und **Parity** in der App Kiwigrid Setup den Werten im Menü **Set/rs485** des Geräts entsprechen (Herstelleranleitung beachten).
6. Im Menü **Set/rs485** des Energiezählers und in der App Kiwigrid Setup für den Parameter **Parity** jeweils den Wert **None** hinterlegen.

Energiezähler wurde gefunden, sendet aber keine oder nicht plausible Werte

- Prüfen, ob der Energiezähler an der RS485-Schnittstelle des Energy Managers angeschlossen ist.
- Die über den Energy Manager gemessene Last mit den Angaben auf dem Display des Energiezählers prüfen (falls vorhanden).

7.7.12 Shelly EM anschließen

Modelle und Firmware: Shelly EM, keine spezielle Firmware-Version nötig

Schnittstelle: Ethernet (Anbindung Relais über WLAN)



HINWEIS

Den Energiezähler gemäß der Herstelleranleitung in der Verteilung montieren und an das Stromnetz anschließen.

Energiezähler mit Energy Manager verbinden



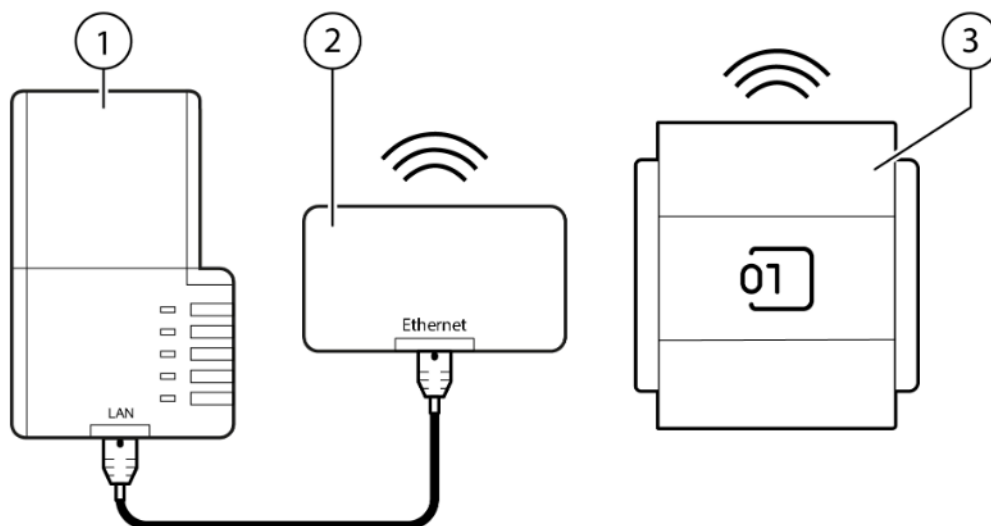
GEFAHR

Elektrische Spannung!

Stromschlag möglich

- Geräte immer spannungsfrei anschließen.

1. Energiezähler gemäß Herstelleranleitung installieren.
2. Router und Energy Manager gemäß Abbildung verbinden.
3. Ggf. weitere Geräte mit dem Energy Manager verbinden.



- 1 Energy Manager
- 2 Router
- 3 Energiezähler

Energiezähler konfigurieren

1. Energiezähler einschalten.
 - ✓ Der Energiezähler baut ein eigenes WLAN-Netzwerk auf, über das die integrierte Web-Schnittstelle aufgerufen werden kann.
2. Mit dem WLAN-Netzwerk des Energiezählers verbinden.
3. IP-Adresse des Energiezählers in die Adresszeile des Internetbrowsers eingeben.

**HINWEIS**

Die Standard-IP-Adresse des Energiezählers ist 192.168.33.1

- ✓ Die Startseite der integrierten Web-Schnittstelle des Energiezählers wird angezeigt.
4. Energiezähler mit dem Netzwerk verbinden, in dem sich auch der Energy Manager befindet.
 - ✓ Herstelleranleitung beachten.

Energiezähler in Betrieb nehmen

**GEFAHR****Elektrische Spannung!**

Stromschlag möglich

- Sicherstellen, dass keine spannungsführenden Bauteile berührt werden können.
- Anlage gegen Wiedereinschalten sichern.
- Netzteil des Energy Managers erst als letzten Schritt mit Spannung versorgen.

1. Erstinbetriebnahme gemäß Herstelleranleitung durchführen.
2. Energy Manager mit Spannung versorgen.
 - ✓ Der Start-Vorgang des Energy Managers dauert max. 5 Minuten. Bei Erstinbetriebnahme wird automatisch die aktuelle Firmware-Version installiert. Dieser Vorgang dauert bis zu 25 Minuten.
3. Wenn alle Geräte angeschlossen und konfiguriert sind: die App **Kiwigrid Setup** über das lokale Web-UI des Energy Managers öffnen.
4. Aus der Suchkonfiguration unter **Weitere Geräte** die Option **Shelly-Gerät** wählen.
5. Im Dialogfenster **Automatische Erkennung der IP-Adresse** aktivieren.
 - ✓ Der Installationsvorgang wird gestartet. Der Energiezähler wird nach Abschluss der Installation in der Geräteliste angezeigt.

Fehler beheben

Der Abschnitt "[Fehler beheben](#)" enthält allgemeine Hinweise zu häufig auftretenden Fehlern und deren Behebung.

7.7.13 Shelly 3EM anschließen

Modelle und Firmware: Shelly 3EM mit Firmware-Version \geq 20220324-123835/v1.11.8-3EM-fix-g0014dcb

Schnittstelle: Ethernet (Anbindung Energiezähler über WLAN)



HINWEIS

Den Energiezähler gemäß der Herstelleranleitung in der Verteilung montieren und an das Stromnetz anschließen.

Energiezähler mit Energy Manager verbinden



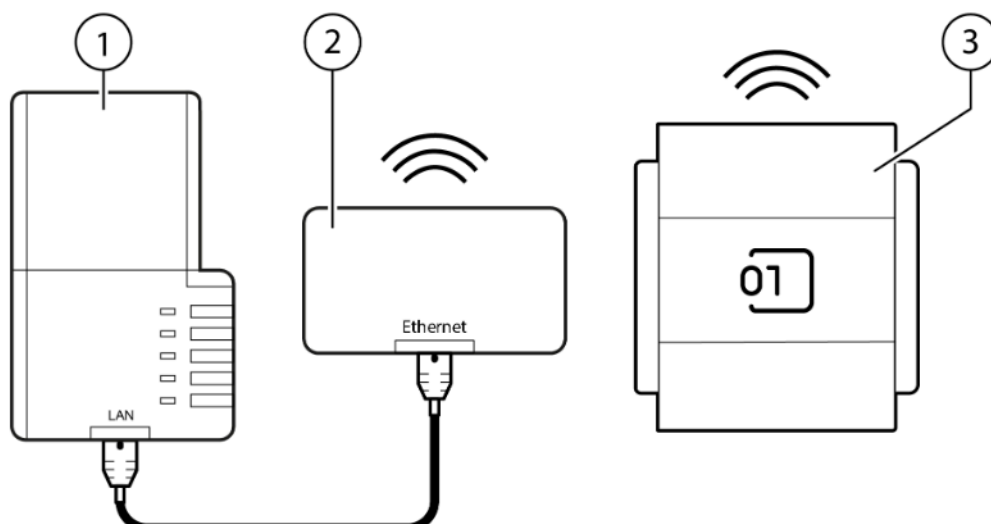
GEFAHR

Elektrische Spannung!

Stromschlag möglich

- Geräte immer spannungsfrei anschließen.

1. Energiezähler gemäß Herstelleranleitung installieren.
2. Router und Energy Manager gemäß Abbildung verbinden.
3. Ggf. weitere Geräte mit dem Energy Manager verbinden.



- 1 Energy Manager
- 2 Router
- 3 Energiezähler

Energiezähler konfigurieren

1. Energiezähler einschalten.
 - ✓ Der Energiezähler baut ein eigenes WLAN-Netzwerk auf, über das die integrierte Web-Schnittstelle aufgerufen werden kann.
2. Mit dem WLAN-Netzwerk des Energiezählers verbinden.
3. IP-Adresse des Energiezählers in die Adresszeile des Internetbrowsers eingeben.



HINWEIS

Die Standard-IP-Adresse des Energiezählers ist 192.168.33.1

- ✓ Die Startseite der integrierten Web-Schnittstelle des Energiezählers wird angezeigt.
4. Energiezähler mit dem Netzwerk verbinden, in dem sich auch der Energy Manager befindet.
 - ✓ Herstelleranleitung beachten.

Energiezähler in Betrieb nehmen



GEFAHR

Elektrische Spannung!

Stromschlag möglich

- Sicherstellen, dass keine spannungsführenden Bauteile berührt werden können.
- Anlage gegen Wiedereinschalten sichern.
- Netzteil des Energy Managers erst als letzten Schritt mit Spannung versorgen.

1. Erstinbetriebnahme gemäß Herstelleranleitung durchführen.
2. Energy Manager mit Spannung versorgen.
 - ✓ Der Start-Vorgang des Energy Managers dauert max. 5 Minuten. Bei Erstinbetriebnahme wird automatisch die aktuelle Firmware-Version installiert. Dieser Vorgang dauert bis zu 25 Minuten.
3. Wenn alle Geräte angeschlossen und konfiguriert sind: die App **Kiwigrd Setup** über das lokale Web-UI des Energy Managers öffnen.
4. Aus der Suchkonfiguration die Option **Shelly-Gerät** wählen.
 - ✓ Der Energiezähler wird nach Abschluss der Installation in der Geräteliste angezeigt.
5. Energiezähler in der Geräteliste der App **Kiwigrd Setup** aufrufen.

6. Schaltfläche **Gerätetyp auswählen** anklicken.
 - ✓ Es wird ein Dialogfenster angezeigt.
7. Aus der Drop-down-Liste die Option **Zweirichtungszähler** auswählen.
8. Die Auswahl mit Klick auf die Schaltfläche **Gerätetyp auswählen** bestätigen.
 - ✓ Der Shelly 3EM steht nun in den folgenden Konfigurationsschritten als Energiezähler zur Verfügung.

Fehler beheben

Der Abschnitt "[Fehler beheben](#)" enthält allgemeine Hinweise zu häufig auftretenden Fehlern und deren Behebung.

7.7.14 Shelly Plus PM Mini anschließen

Modelle und Firmware:	Shelly Plus PM Mini, keine spezielle Firmware-Version nötig
Schnittstelle:	Ethernet (Anbindung Energiezähler über WLAN)

Energiezähler mit Energy Manager verbinden



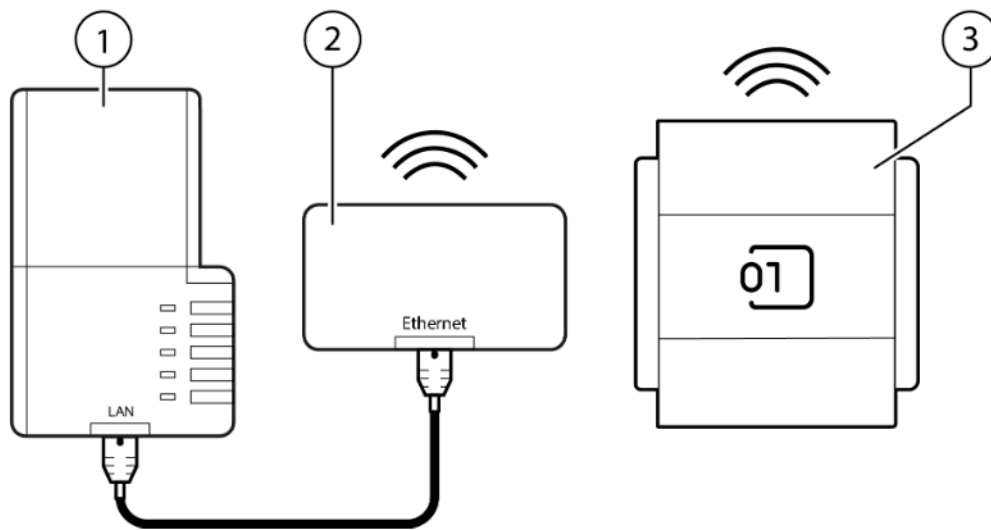
GEFAHR

Elektrische Spannung!

Stromschlag möglich

- Geräte immer spannungsfrei anschließen.

1. Energiezähler gemäß Herstelleranleitung installieren.
2. Router und Energy Manager gemäß Abbildung verbinden.
3. Ggf. weitere Geräte mit dem Energy Manager verbinden.



- 1 Energy Manager
- 2 Router
- 3 Energiezähler

Energiezähler konfigurieren

1. Energiezähler einschalten.
 - ✓ Der Energiezähler baut ein eigenes WLAN-Netzwerk auf, über das die integrierte Web-Schnittstelle aufgerufen werden kann.
2. Mit dem WLAN-Netzwerk des Energiezählers verbinden.
3. IP-Adresse des Energiezählers in die Adresszeile des Internetbrowsers eingeben.



HINWEIS

Die Standard-IP-Adresse des Energiezählers ist 192.168.33.1

- ✓ Die Startseite der integrierten Web-Schnittstelle des Energiezählers wird angezeigt.
4. Energiezähler mit dem Netzwerk verbinden, in dem sich auch der Energy Manager befindetet.
 - ✓ Herstelleranleitung beachten.

Energiezähler in Betrieb nehmen



GEFAHR

Elektrische Spannung!

Stromschlag möglich

- Sicherstellen, dass keine spannungsführenden Bauteile berührt werden können.
- Anlage gegen Wiedereinschalten sichern.
- Netzteil des Energy Managers erst als letzten Schritt mit Spannung versorgen.

1. Erstinbetriebnahme gemäß Herstelleranleitung durchführen.
2. Energy Manager mit Spannung versorgen.
 - ✓ Der Start-Vorgang des Energy Managers dauert max. 5 Minuten. Bei Erstinbetriebnahme wird automatisch die aktuelle Firmware-Version installiert. Dieser Vorgang dauert bis zu 25 Minuten.
3. Wenn alle Geräte angeschlossen und konfiguriert sind: die App **Kiwigrid Setup** über das lokale Web-UI des Energy Managers öffnen.
4. Aus der Suchkonfiguration unter **Weitere Geräte** die Option **Shelly-Gerät** wählen.
5. Im Dialogfenster **Automatische Erkennung der IP-Adresse** aktivieren.
 - ✓ Der Installationsvorgang wird gestartet. Der Energiezähler wird nach Abschluss der Installation in der Geräteliste angezeigt.

Fehler beheben

Der Abschnitt "[Fehler beheben](#)" enthält allgemeine Hinweise zu häufig auftretenden Fehlern und deren Behebung.

Nicht funktionierende Geräteerkennung

Manuelle Installation in der App Kiwigrid Setup:

1. App Kiwigrid Setup öffnen.
2. Aus der Suchkonfiguration die Option **Shelly-Gerät** auswählen.
3. Hostname hinterlegen.
4. **Geräte zur Suche hinzufügen** auswählen.
5. **Geräte suchen und installieren** auswählen. Der Installationsvorgang wird gestartet. Der Energiezähler wird nach Abschluss der Installation in der Geräteliste angezeigt.

Allgemein können folgende Schritte bei auftretenden Fehlern für alle Geräte hilfreich sein

- Internetbrowser neu laden.
- Falls keine Funktionalität gegeben ist, Energy Manager neustarten.

7.7.15 Shelly Pro 3EM anschließen

Modelle:	Shelly Pro 3EM Shelly Pro 3EM-400 Shelly Pro 3EM-3CT63
Firmware:	≥ 1.2.2
Schnittstelle:	Ethernet/WLAN (Anbindung Energiezähler über WLAN oder Ethernet)

Energiezähler mit Energy Manager verbinden

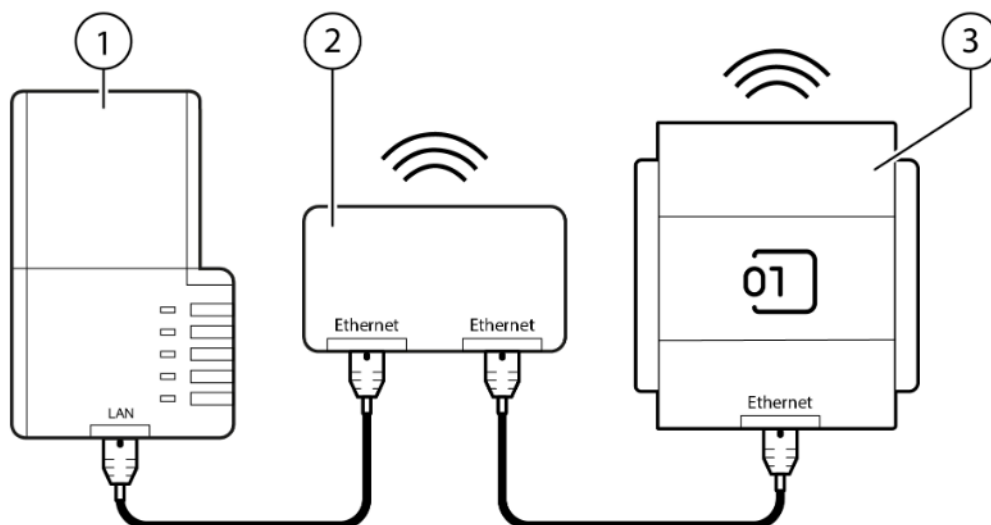


GEFAHR

Elektrische Spannung!
Stromschlag möglich

- Geräte immer spannungsfrei anschließen.

1. Energiezähler gemäß Herstelleranleitung installieren.
2. Router und Energy Manager gemäß Abbildung verbinden.
3. Ggf. weitere Geräte mit dem Energy Manager verbinden.



- 1 Energy Manager
- 2 Router
- 3 Energiezähler

Energiezähler konfigurieren

1. Energiezähler einschalten.
 - ✓ Der Energiezähler baut ein eigenes WLAN-Netzwerk auf, über das die integrierte Web-Schnittstelle aufgerufen werden kann.
2. Mit dem WLAN-Netzwerk des Energiezählers verbinden.
3. IP-Adresse des Energiezählers in die Adresszeile des Internetbrowsers eingeben.



HINWEIS

Die Standard-IP-Adresse des Energiezählers ist 192.168.33.1

- ✓ Die Startseite der integrierten Web-Schnittstelle des Energiezählers wird angezeigt.
4. Energiezähler mit dem Netzwerk verbinden, in dem sich auch der Energy Manager befindet.
 - ✓ Herstelleranleitung beachten.

Energiezähler in Betrieb nehmen



GEFAHR

Elektrische Spannung!

Stromschlag möglich

- Sicherstellen, dass keine spannungsführenden Bauteile berührt werden können.
- Anlage gegen Wiedereinschalten sichern.
- Netzteil des Energy Managers erst als letzten Schritt mit Spannung versorgen.

1. Erstinbetriebnahme gemäß Herstelleranleitung durchführen.
2. Energy Manager mit Spannung versorgen.
 - ✓ Der Start-Vorgang des Energy Managers dauert max. 5 Minuten. Bei Erstinbetriebnahme wird automatisch die aktuelle Firmware-Version installiert. Dieser Vorgang dauert bis zu 25 Minuten.
3. Wenn alle Geräte angeschlossen und konfiguriert sind: die App **Kiwigrid Setup** über das lokale Web-UI des Energy Managers öffnen.
4. Aus der Suchkonfiguration unter **Weitere Geräte** die Option **Shelly-Gerät** wählen.
5. Im Dialogfenster **Automatische Erkennung der IP-Adresse** aktivieren.
 - ✓ Der Installationsvorgang wird gestartet. Der Energiezähler wird nach Abschluss der Installation in

der Geräteliste angezeigt.

Fehler beheben

Der Abschnitt "Fehler beheben" enthält allgemeine Hinweise zu häufig auftretenden Fehlern und deren Behebung.

7.7.16 Shelly Pro EM-50 anschließen

Modelle und Firmware: Shelly Pro EM-50, keine spezielle Firmware-Version nötig

Schnittstelle: Ethernet, WLAN



HINWEIS

Den Energiezähler gemäß der Herstelleranleitung in der Verteilung montieren und an das Stromnetz anschließen.

Energiezähler mit Energy Manager verbinden



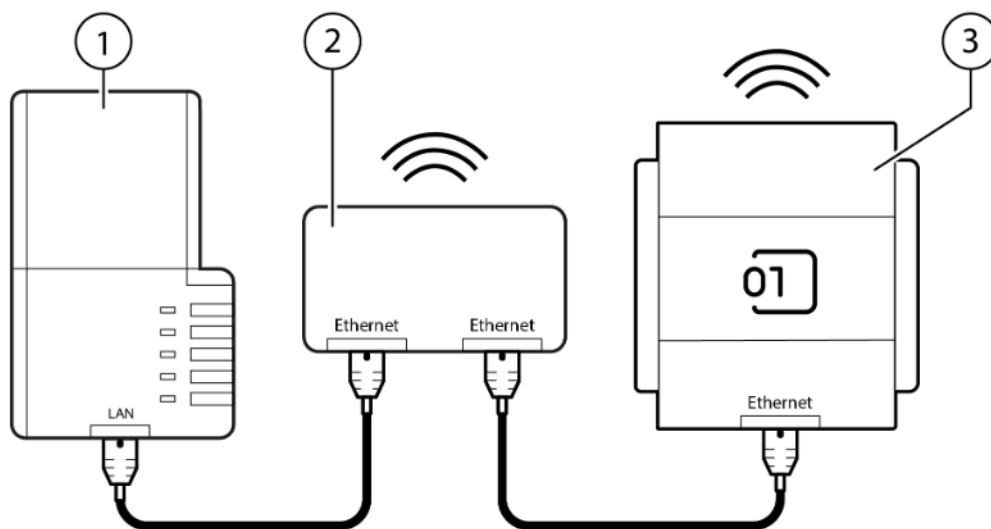
GEFAHR

Elektrische Spannung!

Stromschlag möglich

- Geräte immer spannungsfrei anschließen.

1. Energiezähler gemäß Herstelleranleitung installieren.
2. Router und Energy Manager gemäß Abbildung verbinden.
3. Ggf. weitere Geräte mit dem Energy Manager verbinden.



- 1 Energy Manager
- 2 Router
- 3 Energiezähler

Energiezähler konfigurieren

1. Energiezähler einschalten.
 - ✓ Der Energiezähler baut ein eigenes WLAN-Netzwerk auf, über das die integrierte Web-Schnittstelle aufgerufen werden kann.
2. Mit dem WLAN-Netzwerk des Energiezählers verbinden.
3. IP-Adresse des Energiezählers in die Adresszeile des Internetbrowsers eingeben.



HINWEIS

Die Standard-IP-Adresse des Energiezählers ist 192.168.33.1

- ✓ Die Startseite der integrierten Web-Schnittstelle des Energiezählers wird angezeigt.
4. Energiezähler mit dem Netzwerk verbinden, in dem sich auch der Energy Manager befindetet.
 - ✓ Herstelleranleitung beachten.

Energiezähler in Betrieb nehmen



GEFAHR

Elektrische Spannung!

Stromschlag möglich

- Sicherstellen, dass keine spannungsführenden Bauteile berührt werden können.
- Anlage gegen Wiedereinschalten sichern.
- Netzteil des Energy Managers erst als letzten Schritt mit Spannung versorgen.

1. Erstinbetriebnahme gemäß Herstelleranleitung durchführen.
2. Energy Manager mit Spannung versorgen.
 - ✓ Der Start-Vorgang des Energy Managers dauert max. 5 Minuten. Bei Erstinbetriebnahme wird automatisch die aktuelle Firmware-Version installiert. Dieser Vorgang dauert bis zu 25 Minuten.
3. Wenn alle Geräte angeschlossen und konfiguriert sind: die App **Kiwigrid Setup** über das lokale Web-UI des Energy Managers öffnen.
4. Aus der Suchkonfiguration unter **Weitere Geräte** die Option **Shelly-Gerät** wählen.
5. Im Dialogfenster **Automatische Erkennung der IP-Adresse** aktivieren.
 - ✓ Der Installationsvorgang wird gestartet. Der Energiezähler wird nach Abschluss der Installation in der Geräteliste angezeigt.

Fehler beheben

Der Abschnitt "[Fehler beheben](#)" enthält allgemeine Hinweise zu häufig auftretenden Fehlern und deren Behebung.

7.7.17 Shelly PM Mini Gen3 anschließen

Modell und Firmware:	Shelly PM Mini Gen3, keine spezielle Firmware-Version nötig
Schnittstelle:	Ethernet/ WLAN (Anbindung Energiezähler über WLAN)

Energiezähler mit Energy Manager verbinden



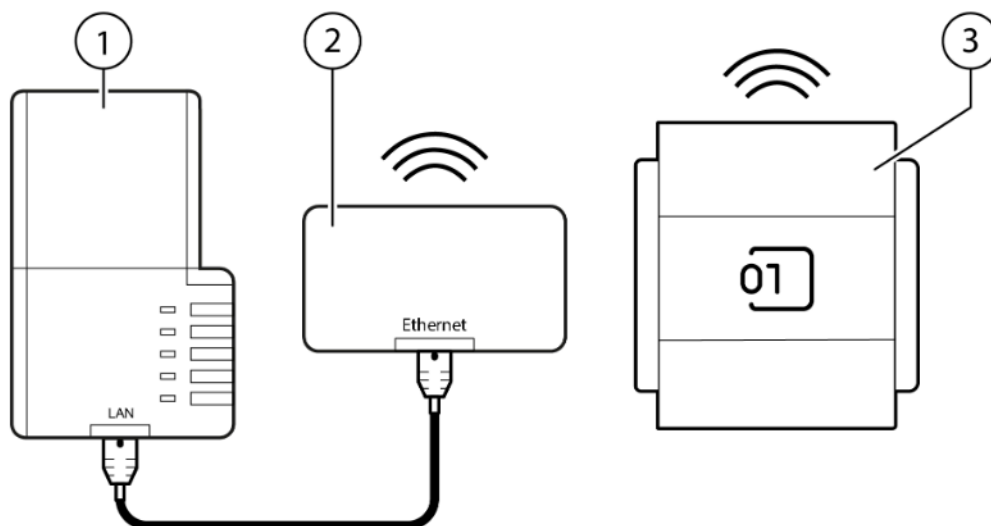
GEFAHR

Elektrische Spannung!

Stromschlag möglich

- Geräte immer spannungsfrei anschließen.

1. Energiezähler gemäß Herstelleranleitung installieren.
2. Router und Energy Manager gemäß Abbildung verbinden.
3. Ggf. weitere Geräte mit dem Energy Manager verbinden.



- 1 Energy Manager
- 2 Router
- 3 Energiezähler

Energiezähler konfigurieren

1. Energiezähler einschalten.
 - ✓ Der Energiezähler baut ein eigenes WLAN-Netzwerk auf, über das die integrierte Web-Schnittstelle aufgerufen werden kann.
2. Mit dem WLAN-Netzwerk des Energiezählers verbinden.
3. IP-Adresse des Energiezählers in die Adresszeile des Internetbrowsers eingeben.

**HINWEIS**

Die Standard-IP-Adresse des Energiezählers ist 192.168.33.1

- ✓ Die Startseite der integrierten Web-Schnittstelle des Energiezählers wird angezeigt.
4. Energiezähler mit dem Netzwerk verbinden, in dem sich auch der Energy Manager befindet.
 - ✓ Herstelleranleitung beachten.

Energiezähler in Betrieb nehmen

**GEFAHR****Elektrische Spannung!**

Stromschlag möglich

- Sicherstellen, dass keine spannungsführenden Bauteile berührt werden können.
- Anlage gegen Wiedereinschalten sichern.
- Netzteil des Energy Managers erst als letzten Schritt mit Spannung versorgen.

1. Erstinbetriebnahme gemäß Herstelleranleitung durchführen.
2. Energy Manager mit Spannung versorgen.
 - ✓ Der Start-Vorgang des Energy Managers dauert max. 5 Minuten. Bei Erstinbetriebnahme wird automatisch die aktuelle Firmware-Version installiert. Dieser Vorgang dauert bis zu 25 Minuten.
3. Wenn alle Geräte angeschlossen und konfiguriert sind: die App **Kiwigrid Setup** über das lokale Web-UI des Energy Managers öffnen.
4. Aus der Suchkonfiguration unter **Weitere Geräte** die Option **Shelly-Gerät** wählen.
5. Im Dialogfenster **Automatische Erkennung der IP-Adresse** aktivieren.
 - ✓ Der Installationsvorgang wird gestartet. Der Energiezähler wird nach Abschluss der Installation in der Geräteliste angezeigt.

Fehler beheben

Der Abschnitt "[Fehler beheben](#)" enthält allgemeine Hinweise zu häufig auftretenden Fehlern und deren Behebung.

Nicht funktionierende Geräteerkennung

Manuelle Installation in der App Kiwigrid Setup:

1. App Kiwigrid Setup öffnen.
2. Aus der Suchkonfiguration die Option **Shelly-Gerät** auswählen.

3. Hostname hinterlegen.
4. **Geräte zur Suche hinzufügen** auswählen.
5. **Geräte suchen und installieren** auswählen. Der Installationsvorgang wird gestartet. Der Energiezähler wird nach Abschluss der Installation in der Geräteliste angezeigt.

Allgemein können folgende Schritte bei auftretenden Fehlern für alle Geräte hilfreich sein

- Internetbrowser neu laden.
- Falls keine Funktionalität gegeben ist, Energy Manager neustarten.

7.7.18 SMA Energy Meter anschließen

Modelle und Firmware: SMA Energy Meter EMETER-20, keine spezielle Firmware-Version nötig

Schnittstelle: Ethernet



HINWEIS

Energiezähler in Setups mit Batteriekommunikation

Der Energiezähler wird in Setups benötigt, in denen eine Batteriekommunikation notwendig ist, also in Verbindung mit Batterie- oder Hybridwechselrichtern.

Informationen zu Montage, Anschluss und Konfiguration des Energiezählers sind in der Herstelleranleitung enthalten.

Energiezähler mit Energy Manager verbinden



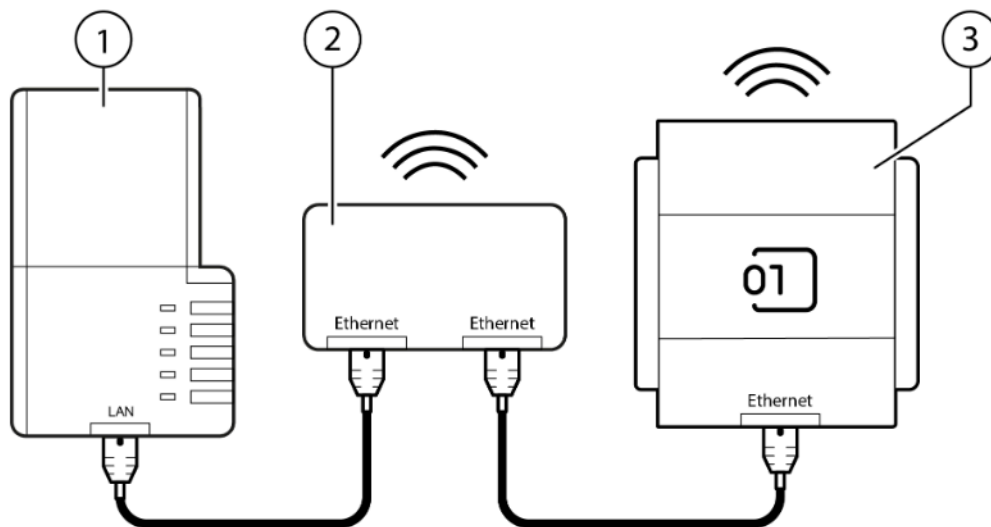
GEFAHR

Elektrische Spannung!

Stromschlag möglich

- Geräte immer spannungsfrei anschließen.

1. Energiezähler gemäß Herstelleranleitung installieren.
2. Router und Energy Manager gemäß Abbildung verbinden.
3. Ggf. weitere Geräte mit dem Energy Manager verbinden.



- 1 Energy Manager
- 2 Router
- 3 Energiezähler

Energiezähler in Betrieb nehmen



GEFAHR

Elektrische Spannung!

Stromschlag möglich

- Sicherstellen, dass keine spannungsführenden Bauteile berührt werden können.
- Anlage gegen Wiedereinschalten sichern.
- Netzteil des Energy Managers erst als letzten Schritt mit Spannung versorgen.

1. Erstinbetriebnahme gemäß Herstelleranleitung durchführen.
2. Energy Manager mit Spannung versorgen.
 - ✓ Der Start-Vorgang des Energy Managers dauert max. 5 Minuten. Bei Erstinbetriebnahme wird automatisch die aktuelle Firmware-Version installiert. Dieser Vorgang dauert bis zu 25 Minuten.
3. Wenn alle Geräte angeschlossen und konfiguriert sind: die App **Kiwigrid Setup** über das lokale Web-UI des Energy Managers öffnen.
4. Aus der Suchkonfiguration die Option **SMA Energy Meter** wählen.
5. Prüfen, dass die Multicast-Adresse des Energiezählers (Standardeinstellung: **239.12.255.254**) korrekt hinterlegt ist.

**HINWEIS****Multicast-Adresse des Energiezählers einsehen**

Die Multicast-Adresse ist in der Benutzeroberfläche des Energiezählers einzusehen. Gemäß der Herstelleranleitung die Benutzeroberfläche aufrufen.

Die Multicast-Adresse darf **nicht** geändert werden, da die SMA-Geräte im Netzwerk sonst nicht mehr miteinander kommunizieren können.

- ✓ Energiezähler wird nach Abschluss der Installation in der Geräteliste angezeigt.

Fehler beheben

Der Abschnitt "Fehler beheben" enthält allgemeine Hinweise zu häufig auftretenden Fehlern und deren Behebung.

Energiezähler wird in der App Kiwigrd Setup nicht erkannt

- Korrekte Verkabelung prüfen.
- Prüfen, dass die Multicast-Adresse des Energiezählers korrekt hinterlegt ist. Wie folgt vorgehen:
 1. In der Gerätelistenzeile des Energiezählers das **Zahnrad-Symbol** auswählen.
 2. Aus der Drop-down-Liste die Option **Einstellungen** auswählen. Es wird die Multicast-Adresse des Energiezählers angezeigt.

**HINWEIS****Multicast-Adresse des Energiezählers einsehen**

Die Multicast-Adresse kann in der Benutzeroberfläche des Energiezählers eingesehen werden. Gemäß der Herstelleranleitung die Benutzeroberfläche aufrufen.

Die Multicast-Adresse darf **nicht** geändert werden, da die SMA-Geräte im Netzwerk sonst nicht mehr miteinander kommunizieren können.

- Firmware-Update installieren.
- Energiezähler neustarten.
- Support des Vertriebspartners kontaktieren.

7.7.19 S0-Zähler anschließen

Schnittstelle:

S0/Digital In

**HINWEIS****Unterstützte S0-Zähler**

Der Energy Manager unterstützt nur S0-Zähler, die folgende Voraussetzungen erfüllen:

- konform mit Klasse B nach der Norm EN 62053-31
- Impulse $30 \text{ ms} \leq t_{\text{EIN}} \leq 120 \text{ ms}$

**HINWEIS****Verwendung von S0-Zählern**

S0-Zähler sind nicht für das Energiemanagement geeignet, sondern dienen dem Monitoring von Verbrauch und Ertrag. Als Basis für das Energiemanagement sind Einspeise- und Bezugszähler mit einer Datenschnittstelle notwendig.

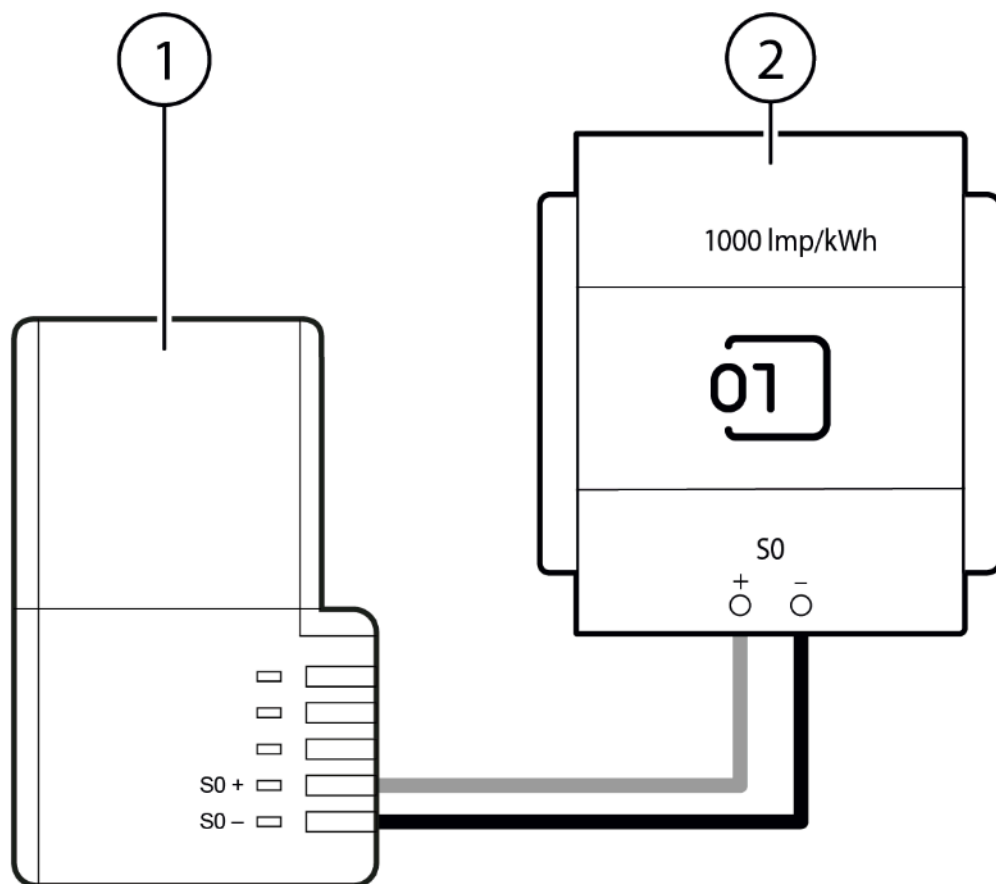
S0-Zähler mit Energy Manager verbinden

**GEFAHR****Elektrische Spannung!**

Stromschlag möglich

- Geräte immer spannungsfrei anschließen.

1. Pole (S0+ und S0-) des S0-Zählers mit den S0-Anschlussklemmen am Energy Manager verbinden.
 - ✓ Verwendete S0-Schnittstelle notieren. Diese Angabe wird für die Inbetriebnahme und Konfiguration benötigt.



1 Energy Manager
2 S0-Zähler

S0-Zähler in Betrieb nehmen



GEFAHR

Elektrische Spannung!

Stromschlag möglich

- Sicherstellen, dass keine spannungsführenden Bauteile berührt werden können.
- Anlage gegen Wiedereinschalten sichern.
- Netzteil des Energy Managers erst als letzten Schritt mit Spannung versorgen.

1. Impulsrate des S0-Zählers (imp/kWh) notieren.
 - ✓ Diese Angabe wird für die Inbetriebnahme und Konfiguration gemäß "[Geräte in Kiwigrid Setup konfigurieren](#)" benötigt.
2. Energy Manager mit Spannung versorgen.
 - ✓ Der Start-Vorgang des Energy Managers dauert max. 5 Minuten. Bei Erstinbetriebnahme wird automatisch die aktuelle Firmware-Version installiert. Dieser Vorgang dauert bis zu 25 Minuten.

3. Wenn alle Geräte angeschlossen und konfiguriert sind: die App Kiwigrig Setup über das lokale Web-UI des Energy Managers öffnen.
4. Mit "Geräte in Kiwigrig Setup konfigurieren" fortfahren.

Fehler beheben

Der Abschnitt "Fehler beheben" enthält allgemeine Hinweise zu häufig auftretenden Fehlern und deren Behebung.

S0-Zähler liefert keine Daten

- Verkabelung prüfen.
 - Bei Geräten, in denen die S0-Impulse über einen gemeinen Öffner generiert werden, ist der Anschluss der beiden Anschlüsse + und – variabel und kann problemlos vertauscht werden.
- Bei der Verwendung von DDC-GA-Elementen als Impulsausgang der S0-Geräte muss dringend auf eine richtige Polarität der Anschlüsse geachtet werden.
 - Der Anschluss ist technisch gesehen ein offenerer Kollektor, der einem Optokoppler nachgeschaltet ist.
- In der App Kiwigrig Setup prüfen, ob die jeweilige Schnittstelle und der richtige S0-Ausgang aktiviert sind.
 - Der Energy Manager hat drei S0-Impulseingänge.
- Kontrollieren, ob die S0-Zähler an einer Last angeschlossen sind.
 - In dem Fall muss eine LED am Gerät einen optischen Impuls durch kurzes Aufleuchten signalisieren.
- Kontrollieren, ob die S0-Zähler zuschaltbare S0-Schnittstellen haben, die eventuell erst aktiviert werden müssen.
 - Diese Information sind in den Installationsanweisungen der Gerätehersteller enthalten.

S0-Zähler liefert falsche Leistungswerte

- In der App Kiwigrig Setup kontrollieren, ob die richtige Impulsrate angegeben ist.
 - Achtung: Die Werte **sl**, die an einigen Geräten angegeben sind, beschreiben den optischen Impulsausgang der geräteinternen LED. Sie können sich von der Impulsrate **IR** der S0-Schnittstelle unterscheiden!

7.7.19.1 S0-Zweirichtungszähler mit einem gemeinsamen Erdpotential anschließen

Schnittstelle: S0/Digital In

**HINWEIS****Unterstützte S0-Zähler**

Der Energy Manager unterstützt nur S0-Zähler, die folgende Voraussetzungen erfüllen:

- konform mit Klasse B nach der Norm EN 62053-31
- Impulse $30 \text{ ms} \leq t_{\text{EIN}} \leq 120 \text{ ms}$

**HINWEIS****Verwendung von S0-Zählern**

S0-Zähler sind nicht für das Energiemanagement geeignet, sondern dienen dem Monitoring von Verbrauch und Ertrag. Als Basis für das Energiemanagement sind Einspeise- und Bezugszähler mit einer Datenschnittstelle notwendig.

S0-Zähler verbinden

**GEFAHR****Elektrische Spannung!**

Stromschlag möglich

- Geräte immer spannungsfrei anschließen.

1. Minuspol des S0-Zweirichtungszählers mit einer S0-Anschlussklemme (S0-) am Energy Manager verbinden.
 - ✓ Der Energy Manager stellt mehrere S0-Schnittstellen zur Verfügung. Merken, welche S0-Schnittstelle verwendet wurde.
2. Pluspole des S0-Zweirichtungszählers mit zwei S0-Anschlussklemmen (S0+) am Energy Manager verbinden.

S0-Zähler in Betrieb nehmen



GEFAHR

Elektrische Spannung!

Stromschlag möglich

- Sicherstellen, dass keine spannungsführenden Bauteile berührt werden können.
- Anlage gegen Wiedereinschalten sichern.
- Netzteil des Energy Managers erst als letzten Schritt mit Spannung versorgen.

1. Impulsrate des S0-Zählers (imp/kWh) notieren.
 - ✓ Diese Angabe wird für die Inbetriebnahme und Konfiguration gemäß "Geräte in Kiwigrid Setup konfigurieren" benötigt.
2. Energy Manager mit Spannung versorgen.
 - ✓ Der Start-Vorgang des Energy Managers dauert max. 5 Minuten. Bei Erstinbetriebnahme wird automatisch die aktuelle Firmware-Version installiert. Dieser Vorgang dauert bis zu 25 Minuten.
3. Wenn alle Geräte angeschlossen und konfiguriert sind: die App Kiwigrid Setup über das lokale Web-UI des Energy Managers öffnen.
4. Mit "Geräte in Kiwigrid Setup konfigurieren" fortfahren.



HINWEIS

Sicherstellen, dass in der App Kiwigrid Setup die Ausgänge des S0-Zweirichtungszählers (S0-1, S0-2) korrekt als Einspeise- oder Bezugszähler angelegt wurden.

Fehler beheben

Der Abschnitt "Fehler beheben" enthält allgemeine Hinweise zu häufig auftretenden Fehlern und deren Behebung.

S0-Zähler liefert keine Daten

- Verkabelung prüfen.
 - Bei Geräten, in denen die S0-Impulse über einen gemeinen Öffner generiert werden, ist der Anschluss der beiden Anschlüsse + und - variabel und kann problemlos vertauscht werden.
- Bei der Verwendung von DDC-GA-Elementen als Impulsausgang der S0-Geräte muss dringend auf eine richtige Polarität der Anschlüsse geachtet werden.
 - Der Anschluss ist technisch gesehen ein offenerer Kollektor, der einem Optokoppler nachgeschaltet ist.

- In der App Kiwigrd Setup prüfen, ob die jeweilige Schnittstelle und der richtige S0-Ausgang aktiviert sind.
 - Der Energy Manager hat drei S0-Impulseingänge.
- Kontrollieren, ob die S0-Zähler an einer Last angeschlossen sind.
 - In dem Fall muss eine LED am Gerät einen optischen Impuls durch kurzes Aufleuchten signalisieren.
- Kontrollieren, ob die S0-Zähler zuschaltbare S0-Schnittstellen haben, die eventuell erst aktiviert werden müssen.
 - Diese Information sind in den Installationsanweisungen der Gerätehersteller enthalten.

S0-Zähler liefert falsche Leistungswerte

- In der App Kiwigrd Setup kontrollieren, ob die richtige Impulsrate angegeben ist.
 - Achtung: Die Werte sl , die an einigen Geräten angegeben sind, beschreiben den optischen Impulsausgang der geräteinternen LED. Sie können sich von der Impulsrate IR der S0-Schnittstelle unterscheiden!

7.7.19.2 Mehr als zwei S0-Zähler anschließen

Schnittstelle: S0/Digital In



HINWEIS

Unterstützte S0-Zähler

Der Energy Manager unterstützt nur S0-Zähler, die folgende Voraussetzungen erfüllen:

- konform mit Klasse B nach der Norm EN 62053-31
- Impulse $30 \text{ ms} \leq t_{EIN} \leq 120 \text{ ms}$



HINWEIS

Verwendung von S0-Zählern

S0-Zähler sind nicht für das Energiemanagement geeignet, sondern dienen dem Monitoring von Verbrauch und Ertrag. Als Basis für das Energiemanagement sind Einspeise- und Bezugszähler mit einer Datenschnittstelle notwendig.

S0-Zähler verbinden

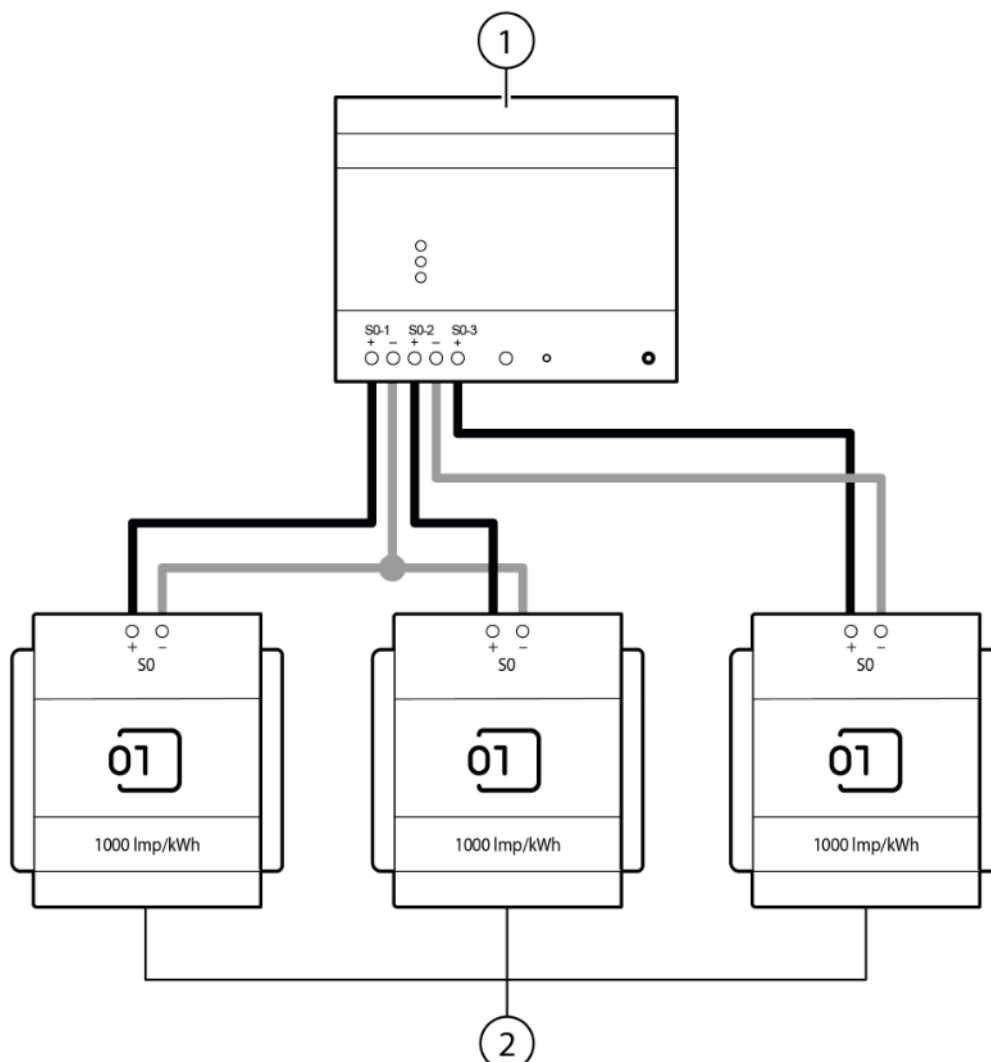


GEFAHR

Elektrische Spannung!
Stromschlag möglich

- Geräte immer spannungsfrei anschließen.

1. Minuspole der ersten beiden S0-Zähler überbrücken.
2. Überbrückten Minuspole der ersten beiden S0-Zähler mit der S0-Anschlussklemme S0-1- am Energy Manager verbinden.
3. Minuspol des dritten S0-Zählers mit der S0-Anschlussklemme S0-3- am Energy Manager verbinden.
4. Pluspole der S0-Zähler mit den jeweiligen S0-Anschlussklemmen am Energy Manager verbinden.



- 1 Energy Manager
- 2 S0-Zähler

S0-Zähler in Betrieb nehmen



GEFAHR

Elektrische Spannung!

Stromschlag möglich

- Sicherstellen, dass keine spannungsführenden Bauteile berührt werden können.
- Anlage gegen Wiedereinschalten sichern.
- Netzteil des Energy Managers erst als letzten Schritt mit Spannung versorgen.

1. Impulsrate des S0-Zählers (imp/kWh) notieren.
 - ✓ Diese Angabe wird für die Inbetriebnahme und Konfiguration gemäß "[Geräte in Kiwigrid Setup konfigurieren](#)" benötigt.
2. Energy Manager mit Spannung versorgen.
 - ✓ Der Start-Vorgang des Energy Managers dauert max. 5 Minuten. Bei Erstinbetriebnahme wird automatisch die aktuelle Firmware-Version installiert. Dieser Vorgang dauert bis zu 25 Minuten.
3. Wenn alle Geräte angeschlossen und konfiguriert sind: die App Kiwigrid Setup über das lokale Web-UI des Energy Managers öffnen.
4. Mit "[Geräte in Kiwigrid Setup konfigurieren](#)" fortfahren.

Fehler beheben

Der Abschnitt "[Fehler beheben](#)" enthält allgemeine Hinweise zu häufig auftretenden Fehlern und deren Behebung.

S0-Zähler liefert keine Daten

- Verkabelung prüfen.
 - Bei Geräten, in denen die S0-Impulse über einen gemeinen Öffner generiert werden, ist der Anschluss der beiden Anschlüsse + und – variabel und kann problemlos vertauscht werden.
- Bei der Verwendung von DDC-GA-Elementen als Impulsausgang der S0-Geräte muss dringend auf eine richtige Polarität der Anschlüsse geachtet werden.
 - Der Anschluss ist technisch gesehen ein offenerer Kollektor, der einem Optokoppler nachgeschaltet ist.
- In der App Kiwigrid Setup prüfen, ob die jeweilige Schnittstelle und der richtige S0-Ausgang aktiviert sind.
 - Der Energy Manager hat drei S0-Impulseingänge.

- Kontrollieren, ob die S0-Zähler an einer Last angeschlossen sind.
 - In dem Fall muss eine LED am Gerät einen optischen Impuls durch kurzes Aufleuchten signalisieren.
- Kontrollieren, ob die S0-Zähler zuschaltbare S0-Schnittstellen haben, die eventuell erst aktiviert werden müssen.
 - Diese Information sind in den Installationsanweisungen der Gerätehersteller enthalten.

S0-Zähler liefert falsche Leistungswerte

- In der App Kwigrid Setup kontrollieren, ob die richtige Impulsrate angegeben ist.
 - Achtung: Die Werte **sl**, die an einigen Geräten angegeben sind, beschreiben den optischen Impulsausgang der geräteinternen LED. Sie können sich von der Impulsrate **IR** der S0-Schnittstelle unterscheiden!

7.8 Ladestationen anschließen

Nachfolgenden werden die verschiedenen Arten von Ladestationen sowie das jeweilige Vorgehen bei Installation und Konfiguration beschrieben.

7.8.1 Alfen Eve Single S-line oder Pro-line anschließen

Modelle und Firmware:	Alfen Eve Single S-line und Pro-line mit Firmware-Version \geq 4.15.6
Schnittstelle:	Ethernet
Voraussetzungen:	<ul style="list-style-type: none"> • Die Ladestation und der angeschlossene Energy Manager befinden sich im selben Netzwerk. • Die IP-Adresse der Ladestation ist bekannt. • Für die Konfiguration der Ladestation steht ein PC oder Laptop im selben Heimnetzwerk mit der aktuellen Version der Hersteller-Software ACE Service Installer sowie die entsprechenden Zugangsdaten bereit. • Die Funktion Actice Load Balancing ist für die Ladestation freigeschaltet (Dafür notwendigen Lizenzschlüssel und weitere Informationen stellt der Hersteller bereit).



HINWEIS

Die Software **ACE Service Installer** (nur für Windows verfügbar) kann auf der Website des Herstellers heruntergeladen werden. Die dafür benötigten Zugangsdaten müssen über das Service-Portal des Herstellers beantragt werden. Weitere Informationen sind in der Herstellerdokumentation zu finden.

Ladestation mit Energy Manager verbinden




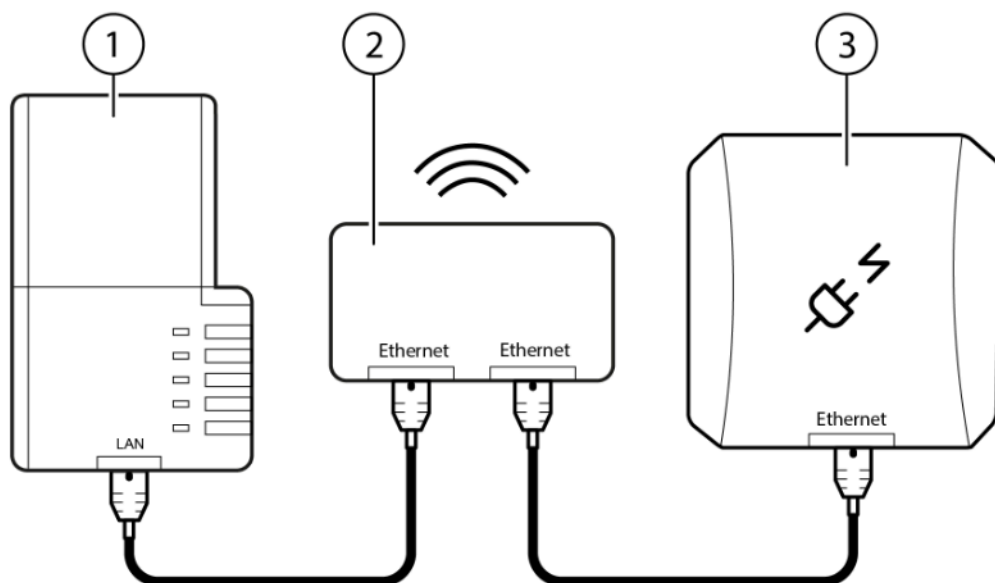
GEFAHR

Elektrische Spannung!

Stromschlag möglich

- Geräte immer spannungsfrei anschließen.

1. Ladestation gemäß Herstelleranleitung installieren.
2. Ladestation, Router und Energy Manager gemäß Abbildung verbinden.
 -  **HINWEIS** Ggf. muss die Ladestation geöffnet werden. Herstelleranleitung beachten.
3. Ggf. weitere Geräte mit dem Energy Manager verbinden.



- 1 Energy Manager
- 2 Router
- 3 Ladestation

Ladestation in Betrieb nehmen



GEFAHR

Elektrische Spannung!

Stromschlag möglich

- Sicherstellen, dass keine spannungsführenden Bauteile berührt werden können.
- Anlage gegen Wiedereinschalten sichern.
- Netzteil des Energy Managers erst als letzten Schritt mit Spannung versorgen.

1. Erstinbetriebnahme gemäß Herstelleranleitung durchführen.
2. Falls noch nicht geschehen: Ladestation einschalten.
3. Den Energy Manager mit Spannung versorgen.
 - ✓ Der Start-Vorgang des Energy Managers dauert max. 5 Minuten. Bei Erstinbetriebnahme wird automatisch die aktuelle Firmware-Version installiert. Dieser Vorgang dauert bis zu 25 Minuten.
4. Wenn alle Geräte angeschlossen und konfiguriert sind: die App Kiwigrid Setup über das lokale Web-UI des Energy Managers öffnen.
5. Mit "Geräte in Kiwigrid Setup konfigurieren" fortfahren.

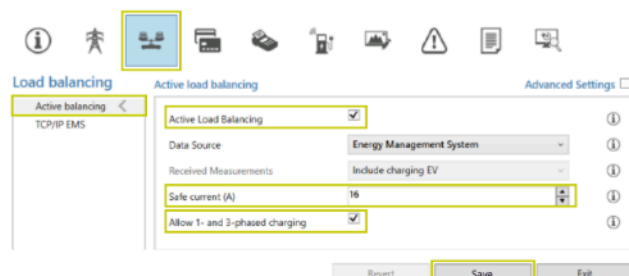
Ladestation konfigurieren




HINWEIS

Es wird ein Laptop oder Tablet mit der aktuellen Version der Software ACE Service Installer benötigt, welche sich im selben Heimnetzwerk befinden müssen.

1. Software **ACE Service Installer** auf dem Computer öffnen.
 - ✓ Der Anmeldebildschirm wird angezeigt.
2. Mit **Benutzernamen** und **Passwort** anmelden.
 - ⓘ **HINWEIS** Falls die Software **ACE Service Installer** zu einem Update auffordert, dieses gemäß der Herstellerempfehlung durchführen.
3. In das Menü **Load Balancing** wechseln.



4. Untermenü **Active balancing** auswählen.
5. Kontrollkästchen **Active Load Balancing** markieren.
6. Im Eingabefeld **Safe Current (A)** den für die Installation passenden Wert eingeben.

 **HINWEIS** Safe Current (A): Strom, der für die Ladestation zum Laden verfügbar bleibt, falls die Kommunikation zum OCPP-Backend nicht mehr besteht.



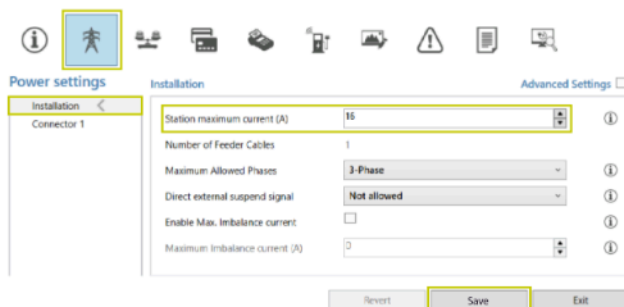
WARNUNG

Brandgefahr und Sachschaden durch zu hohe Stromstärke


Eine zu hohe Stromstärke kann zur Überlastung des Stromnetzes führen. Die Sicherung am Einspeisepunkt kann ausgelöst werden. Sachschaden und Brand können die Folge sein.

- Entsprechend Wert der Elektroinstallation vor Ort wählen.

7. Kontrollkästchen **Allow 1- and 3-phased charging** markieren.
8. Schaltfläche **Save** anklicken.
9. In das Menü **Power Settings** wechseln.



10. Untermenü **Installation** wählen.
11. Im Eingabefeld **Station maximum current (A)** den für die Installation passenden Wert eingeben.

 **HINWEIS** Station maximum current (A): auf der Elektroinstallation basierender maximaler Ladestrom, der für die Ladestation verfügbar ist.



WARNUNG

Brandgefahr und Sachschaden durch zu hohe Stromstärke

Eine zu hohe Stromstärke kann zur Überlastung des Stromnetzes führen. Die Sicherung am Einspeisepunkt kann ausgelöst werden. Sachschaden und Brand können die Folge sein.

- Entsprechend Wert der Elektroinstallation vor Ort wählen.

12. Schaltfläche **Save** anklicken.
13. Ggf. weitere Einstellungen vornehmen.

14. Wenn alle Geräte angeschlossen und konfiguriert sind: die App **Kiwigrid Setup** über das lokale Web-UI des Energy Managers öffnen.
15. Mit "Geräte in Kiwigrid Setup konfigurieren" fortfahren.

Fehler beheben

Der Abschnitt "Fehler beheben" enthält allgemeine Hinweise zu häufig auftretenden Fehlern und deren Behebung.

7.8.2 Delta AC MAX Smart anschließen

Modelle und Firmware:	Delta AC MAX Smart mit Firmware-Version \geq V1.26
Schnittstelle:	Ethernet, WLAN
Voraussetzungen:	Es wird ein Laptop, Tablet oder Smartphone benötigt, welche sich im selben Heimnetzwerk befinden müssen.

Ladestation mit Energy Manager verbinden



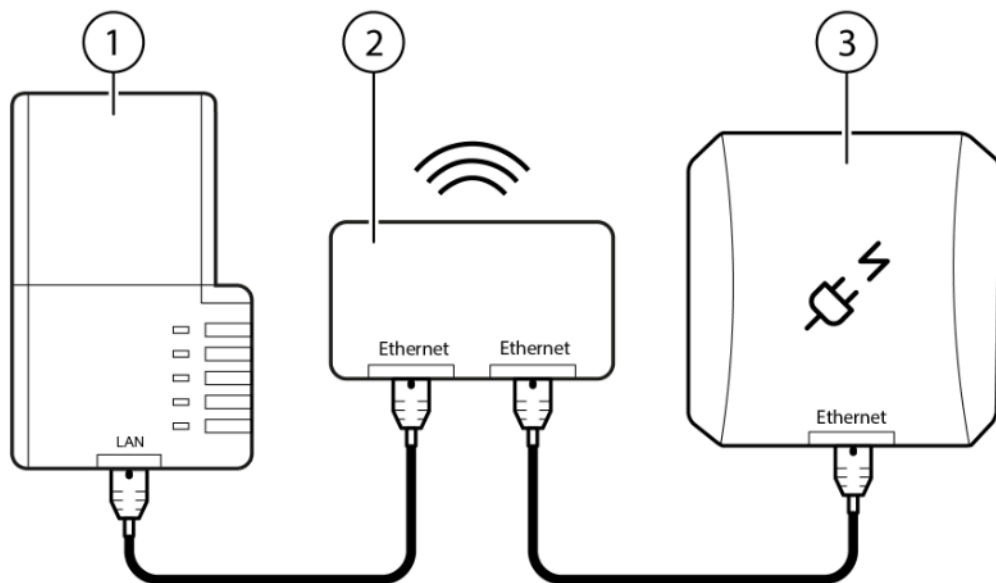
GEFAHR

Elektrische Spannung!

Stromschlag möglich

- Geräte immer spannungsfrei anschließen.

1. Ladestation gemäß Herstelleranleitung installieren.
2. Ladestation, Router und Energy Manager gemäß Abbildung verbinden.
 - ⓘ **HINWEIS** Ggf. muss die Ladestation geöffnet werden. Herstelleranleitung beachten.
3. Ggf. weitere Geräte mit dem Energy Manager verbinden.



- 1 Energy Manager
- 2 Router
- 3 Ladestation

Ladestation in Betrieb nehmen



GEFAHR

Elektrische Spannung!

Stromschlag möglich

- Sicherstellen, dass keine spannungsführenden Bauteile berührt werden können.
- Anlage gegen Wiedereinschalten sichern.
- Netzteil des Energy Managers erst als letzten Schritt mit Spannung versorgen.

1. Erstinbetriebnahme gemäß Herstelleranleitung durchführen.
2. Falls noch nicht geschehen: Ladestation einschalten.
3. Den Energy Manager mit Spannung versorgen.
 - ✓ Der Start-Vorgang des Energy Managers dauert max. 5 Minuten. Bei Erstinbetriebnahme wird automatisch die aktuelle Firmware-Version installiert. Dieser Vorgang dauert bis zu 25 Minuten.
4. Wenn alle Geräte angeschlossen und konfiguriert sind: die App Kiwigrig Setup über das lokale Web-UI des Energy Managers öffnen.
5. Mit "Geräte in Kiwigrig Setup konfigurieren" fortfahren.

Ladestation in der App Kiwigrad Setup konfigurieren

1. Die Ladestation gemäß Herstelleranweisungen konfigurieren.
2. Wenn alle Geräte angeschlossen und konfiguriert sind: App **Kiwigrad Setup** über das lokale Web-UI des Energy Managers öffnen.
3. Aus der Suchkonfiguration **Delta AC Max Smart** auswählen.
4. **IP-Adresse** eingeben.
5. Konfiguration mit **Gerät zur Suche hinzufügen** abschließen.
 - ✓ **Delta AC Max Smart** wird als installiertes Gerät angezeigt.
6. Ggf. weitere Einstellungen vornehmen.

Fehler beheben

Der Abschnitt "Fehler beheben" enthält allgemeine Hinweise zu häufig auftretenden Fehlern und deren Behebung.

7.8.3 Fox ESS EV Charger anschließen

Modelle und Firmware:	<ul style="list-style-type: none"> • Fox ESS EV Charger (A-Serie) 7,3 kW / 11 kW / 22 kW mit Firmware-Version \geq V1.26 • Fox ESS EV Charger (L-Serie) 7,3 kW / 11 kW mit Firmware-Version \geq V1.26
Schnittstelle:	Ethernet, WLAN
Voraussetzungen:	Es wird ein Laptop oder Tablet benötigt, welche sich im selben Heimnetzwerk befinden müssen.

Ladestation mit Energy Manager verbinden



GEFAHR

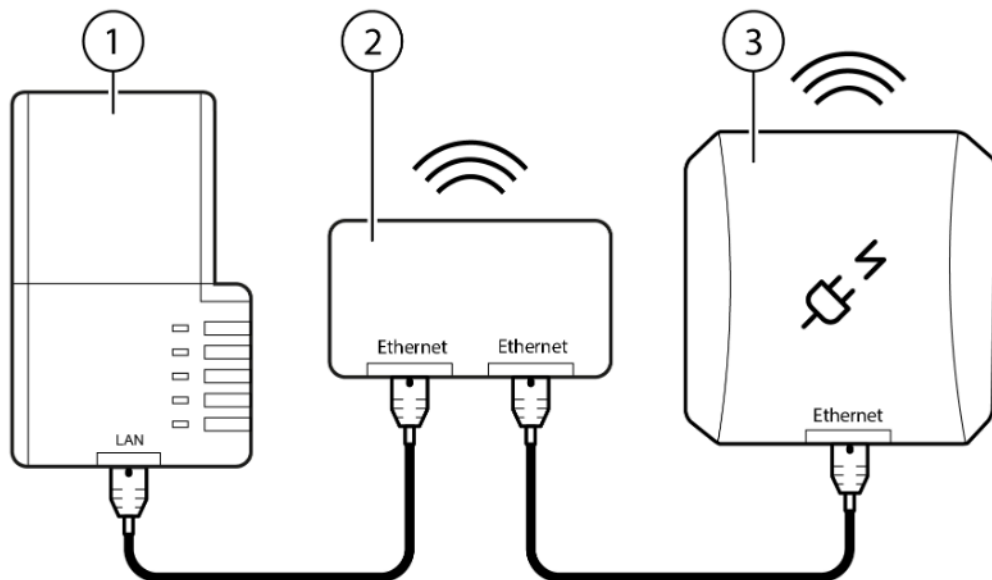
Elektrische Spannung!

Stromschlag möglich

- Geräte immer spannungsfrei anschließen.

1. Ladestation gemäß Herstelleranleitung installieren.
2. Ladestation, Router und Energy Manager gemäß Abbildung verbinden.
 - ⓘ **HINWEIS** Ggf. muss die Ladestation geöffnet werden. Herstelleranleitung beachten.

3. Ggf. weitere Geräte mit dem Energy Manager verbinden.



- 1 Energy Manager
- 2 Router
- 3 Ladestation

Ladestation in Betrieb nehmen



GEFAHR

Elektrische Spannung!

Stromschlag möglich

- Sicherstellen, dass keine spannungsführenden Bauteile berührt werden können.
- Anlage gegen Wiedereinschalten sichern.
- Netzteil des Energy Managers erst als letzten Schritt mit Spannung versorgen.

1. Erstinbetriebnahme gemäß Herstelleranleitung durchführen.
2. Falls noch nicht geschehen: Ladestation einschalten.
3. Den Energy Manager mit Spannung versorgen.
 - ✓ Der Start-Vorgang des Energy Managers dauert max. 5 Minuten. Bei Erstinbetriebnahme wird automatisch die aktuelle Firmware-Version installiert. Dieser Vorgang dauert bis zu 25 Minuten.

4. Wenn alle Geräte angeschlossen und konfiguriert sind: die App Kiwigrd Setup über das lokale Web-UI des Energy Managers öffnen.
5. Mit "Geräte in Kiwigrd Setup konfigurieren" fortfahren.

Ladestation in der App Elite Charger konfigurieren

1. App Elite Charger öffnen.
2. Im Menü **Operation Mode** die Option **Modbus TCP** auswählen.

Ladestation in der App Kiwigrd Setup konfigurieren

1. Die Ladestation gemäß Herstelleranweisungen konfigurieren.
2. Wenn alle Geräte angeschlossen und konfiguriert sind: App **Kiwigrd Setup** über das lokale Web-UI des Energy Managers öffnen.
 - ✓ Die Ladestation wird automatisch erkannt, konfiguriert und nach einigen Sekunden als Gerät angezeigt.
3. Ggf. weitere Einstellungen vornehmen.

Fehler beheben

Der Abschnitt "Fehler beheben" enthält allgemeine Hinweise zu häufig auftretenden Fehlern und deren Behebung.

Automatische Erkennung der IP-Adresse funktioniert nicht

1. **Manuelle Vergabe der IP-Adresse** aktivieren.
2. **IP-Adresse** oder **Hostname** des Geräts eingeben.

7.8.4 go-e Charger anschließen

Modelle:	<ul style="list-style-type: none"> • go-e Charger Gemini flex 11/22 kW • go-e Charger Gemini flex 2.0 11/22 kW • go-e Charger Gemini 11/22 kW • go-e Charger Gemini 2.0 11/22 kW • go-e Charger PRO
Schnittstelle:	WLAN
Voraussetzungen:	Es wird ein Laptop, Tablet oder Smartphone benötigt, welche sich im selben Heimnetzwerk befinden müssen.

Ladestation mit Energy Manager verbinden




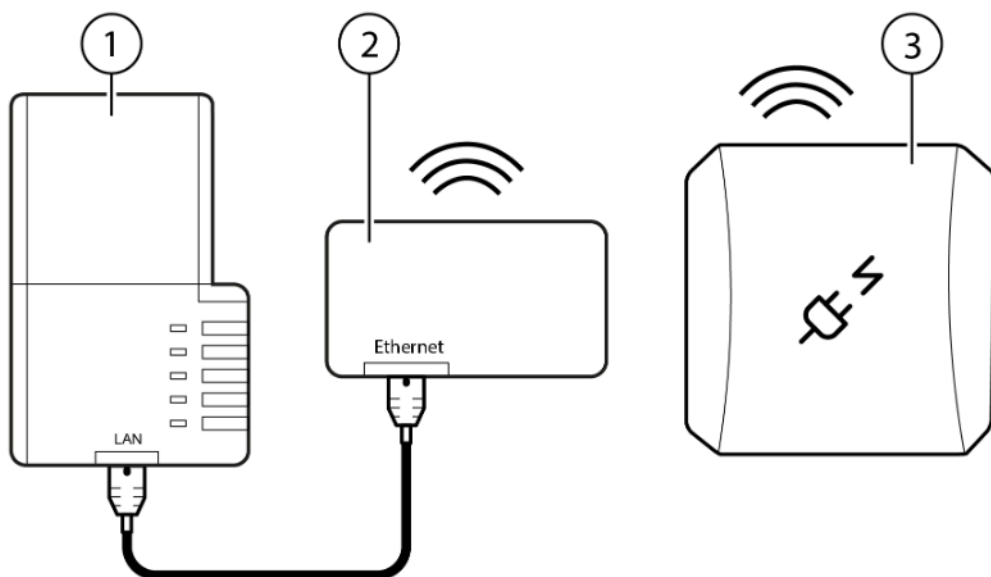
GEFAHR

Elektrische Spannung!

Stromschlag möglich

- Geräte immer spannungsfrei anschließen.

1. Ladestation gemäß Herstelleranleitung installieren.
2. Ladestation, Router und Energy Manager gemäß Abbildung verbinden.
 -  **HINWEIS** Ggf. muss die Ladestation geöffnet werden. Herstelleranleitung beachten.
3. Ggf. weitere Geräte mit dem Energy Manager verbinden.



- 1 Energy Manager
- 2 Router
- 3 Ladestation

Ladestation in Betrieb nehmen



GEFAHR

Elektrische Spannung!

Stromschlag möglich

- Sicherstellen, dass keine spannungsführenden Bauteile berührt werden können.
- Anlage gegen Wiedereinschalten sichern.
- Netzteil des Energy Managers erst als letzten Schritt mit Spannung versorgen.

1. Erstinbetriebnahme gemäß Herstelleranleitung durchführen.
2. Falls noch nicht geschehen: Ladestation einschalten.
3. Den Energy Manager mit Spannung versorgen.
 - ✓ Der Start-Vorgang des Energy Managers dauert max. 5 Minuten. Bei Erstinbetriebnahme wird automatisch die aktuelle Firmware-Version installiert. Dieser Vorgang dauert bis zu 25 Minuten.
4. Wenn alle Geräte angeschlossen und konfiguriert sind: die App Kiwigrig Setup über das lokale Web-UI des Energy Managers öffnen.
5. Mit "Geräte in Kiwigrig Setup konfigurieren" fortfahren.

Ladestation in der App Kiwigrig Setup konfigurieren

1. Die Ladestation gemäß Herstelleranweisungen konfigurieren.
2. Wenn alle Geräte angeschlossen und konfiguriert sind: App **Kiwigrig Setup** über das lokale Web-UI des Energy Managers öffnen.
 - ✓ Die Ladestation wird automatisch erkannt, konfiguriert und nach einigen Sekunden als Gerät angezeigt.
3. Ggf. weitere Einstellungen vornehmen.

Fehler beheben

Der Abschnitt "Fehler beheben" enthält allgemeine Hinweise zu häufig auftretenden Fehlern und deren Behebung.

Automatische Erkennung der IP-Adresse funktioniert nicht

1. **Manuelle Vergabe der IP-Adresse** aktivieren.
2. **IP-Adresse oder Hostname** des Geräts eingeben.

7.8.5 Hager witty anschließen

Modelle und Firmware:	witty plus Ladestation 7/22kW 1/3ph T2S-Steckdose (XVL122S) witty plus Ladestation 7/22kW 1/3ph mit Kabel (XVL122C)
Schnittstelle:	Ethernet
Voraussetzungen:	Es wird ein Laptop, Tablet oder Smartphone benötigt, welche sich im selben Heimnetzwerk befinden müssen.

Ladestation mit Energy Manager verbinden

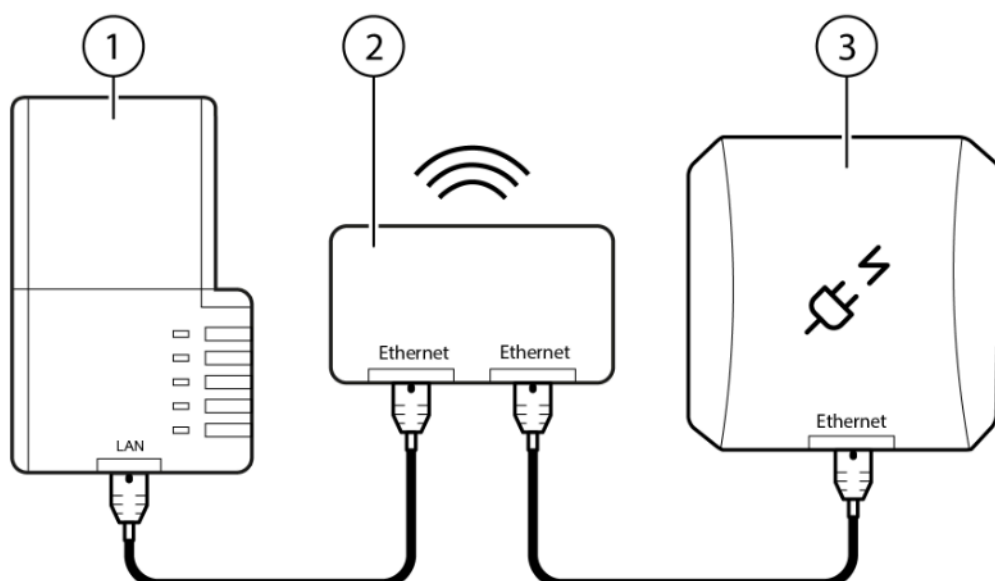


GEFAHR

Elektrische Spannung!
Stromschlag möglich

- Geräte immer spannungsfrei anschließen.

1. Ladestation gemäß Herstelleranleitung installieren.
2. Ladestation, Router und Energy Manager gemäß Abbildung verbinden.
 - ⓘ **HINWEIS** Ggf. muss die Ladestation geöffnet werden. Herstelleranleitung beachten.
3. Ggf. weitere Geräte mit dem Energy Manager verbinden.



- 1 Energy Manager
- 2 Router
- 3 Ladestation

Ladestation in Betrieb nehmen



GEFAHR

Elektrische Spannung!

Stromschlag möglich

- Sicherstellen, dass keine spannungsführenden Bauteile berührt werden können.
- Anlage gegen Wiedereinschalten sichern.
- Netzteil des Energy Managers erst als letzten Schritt mit Spannung versorgen.

1. Erstinbetriebnahme gemäß Herstelleranleitung durchführen.
2. Falls noch nicht geschehen: Ladestation einschalten.
3. Den Energy Manager mit Spannung versorgen.
 - ✓ Der Start-Vorgang des Energy Managers dauert max. 5 Minuten. Bei Erstinbetriebnahme wird automatisch die aktuelle Firmware-Version installiert. Dieser Vorgang dauert bis zu 25 Minuten.
4. Wenn alle Geräte angeschlossen und konfiguriert sind: die App Kiwigrid Setup über das lokale Web-UI des Energy Managers öffnen.
5. Mit "Geräte in Kiwigrid Setup konfigurieren" fortfahren.

Ladestation in der App Kiwigrid Setup konfigurieren

1. Die Ladestation gemäß Herstelleranweisungen konfigurieren.
2. Wenn alle Geräte angeschlossen und konfiguriert sind: App **Kiwigrid Setup** über das lokale Web-UI des Energy Managers öffnen.
3. Aus der Suchkonfiguration **Hager WittyPlus EV Charger** auswählen.
4. **IP-Adresse** eingeben.
5. Prüfen, ob **Port** (Standardeinstellung: 502) und **Unit ID** (Standardeinstellung: 1) des Wechselrichters korrekt hinterlegt sind.
6. Konfiguration mit **Gerät zur Suche hinzufügen** abschließen.
 - ✓ Ladestation wird als installiertes Gerät angezeigt.
7. Ggf. weitere Einstellungen vornehmen.

Fehler beheben

Der Abschnitt "Fehler beheben" enthält allgemeine Hinweise zu häufig auftretenden Fehlern und deren Behebung.

7.8.6 KEBA KeContact P30 anschließen

Modelle und Firmware:	KEBA KeContact P30 c-series mit Firmware-Version \geq 3.10.7 KEBA KeContact P30 x-series mit Firmware-Version \geq 1.10
Schnittstelle:	Ethernet (LSA-Plus-Anschluss Ethernet1 [X4] an der Ladestation)
Voraussetzungen:	<ul style="list-style-type: none">• Die IP-Adresse für die Ladestation wird vom DHCP-Client ermittelt.• Die Ladestation und der angeschlossene Energy Manager befinden sich im selben Subnetz.• Der DIP-Schalter DSW1.3 muss auf „ON“ stehen, um UDP zu aktivieren.



HINWEIS

- Weitere Informationen und Abbildungen zur korrekten Einstellung der DIP-Schalter befinden sich in der Installationsanleitung des Herstellers.
- Beachten, dass Änderungen an den Einstellungen der DIP-Schalter erst nach dem Neustart der Ladestation wirksam werden.



HINWEIS

Ladestation und Router dürfen sich nicht im Netzwerkbereich 192.168.25.xxx befinden. Netzwerkbereich ändern, falls sich der Router in diesem Bereich befindet.



HINWEIS

Anleitung des Herstellers befolgen

Der Anleitung des Herstellers entnehmen, wie die Ladestation an den regulären Stromanschluss des Haushaltes angeschlossen wird.



HINWEIS

Pro Energy Manager kann nur eine Ladestation dieses Herstellers angeschlossen werden.

Ladestation mit Energy Manager verbinden



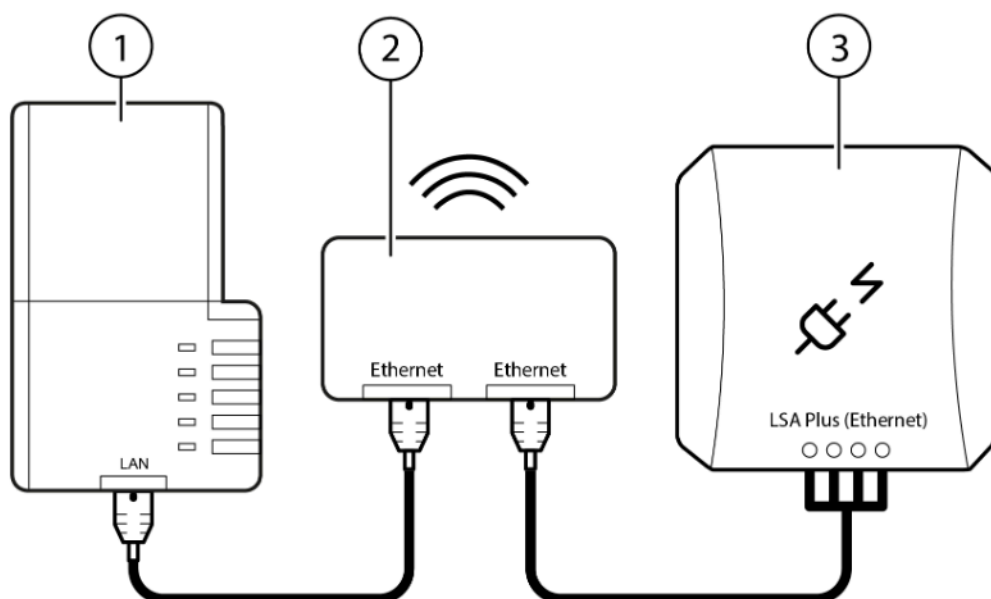
GEFAHR

Elektrische Spannung!

Stromschlag möglich

- Geräte immer spannungsfrei anschließen.

1. Ladestation gemäß Herstelleranleitung installieren.
2. LSA-Plus-Anschluss (Ethernet1 [X4]) der Ladestation, Router und Energy Manager gemäß Abbildung verbinden.
 - ✓ Ggf. muss die Ladestation geöffnet werden. Herstelleranleitung beachten.
3. Ggf. weitere Geräte mit dem Energy Manager verbinden.



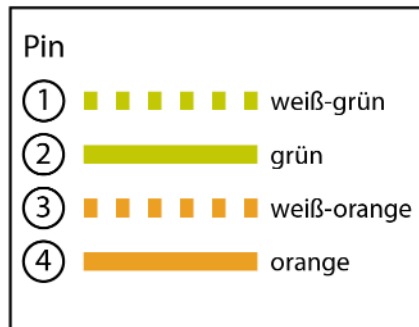
- 1 Energy Manager
- 2 Router
- 3 Ladestation



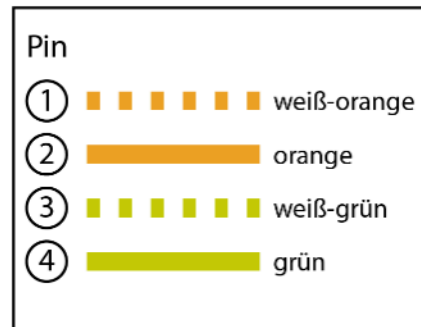
HINWEIS

Der Ethernet2-Anschluss X3 (RJ45) der Ladestation ist nur für Diagnosezwecke (Debugging) bestimmt und darf nicht für den Anschluss an ein Netzwerk verwendet werden.

Anschlusshilfe T568A



Anschlusshilfe T568B



Ladestation in Betrieb nehmen

**GEFAHR****Elektrische Spannung!**

Stromschlag möglich

- Sicherstellen, dass keine spannungsführenden Bauteile berührt werden können.
- Anlage gegen Wiedereinschalten sichern.
- Netzteil des Energy Managers erst als letzten Schritt mit Spannung versorgen.

1. Erstinbetriebnahme gemäß Herstelleranleitung durchführen.
2. Falls noch nicht geschehen: Ladestation einschalten.
3. Den Energy Manager mit Spannung versorgen.
 - ✓ Der Start-Vorgang des Energy Managers dauert max. 5 Minuten. Bei Erstinbetriebnahme wird automatisch die aktuelle Firmware-Version installiert. Dieser Vorgang dauert bis zu 25 Minuten.
4. Wenn alle Geräte angeschlossen und konfiguriert sind: die App Kiwigrid Setup über das lokale Web-UI des Energy Managers öffnen.
5. Mit "Geräte in Kiwigrid Setup konfigurieren" fortfahren.

Fehler beheben

Der Abschnitt "Fehler beheben" enthält allgemeine Hinweise zu häufig auftretenden Fehlern und deren Behebung.

7.8.7 KEBA KeContact P40 anschließen

Modelle und Firmware:	<ul style="list-style-type: none">• KEBA KeContact P40• KEBA KeContact P40 Pro mit Firmware-Version $\geq 1.3.2$
Schnittstelle:	Ethernet

Ladestation mit Energy Manager verbinden

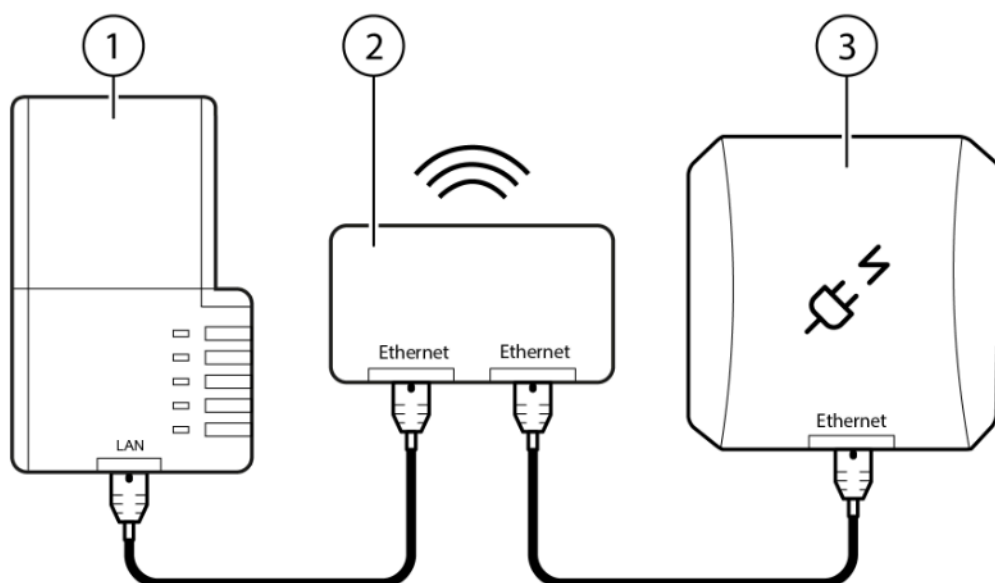


GEFAHR

Elektrische Spannung!
Stromschlag möglich

- Geräte immer spannungsfrei anschließen.

1. Ladestation gemäß Herstelleranleitung installieren.
2. Ladestation, Router und Energy Manager gemäß Abbildung verbinden.
 - ⓘ **HINWEIS** Ggf. muss die Ladestation geöffnet werden. Herstelleranleitung beachten.
3. Ggf. weitere Geräte mit dem Energy Manager verbinden.



- 1 Energy Manager
- 2 Router
- 3 Ladestation

Ladestation in Betrieb nehmen



GEFAHR

Elektrische Spannung!

Stromschlag möglich

- Sicherstellen, dass keine spannungsführenden Bauteile berührt werden können.
- Anlage gegen Wiedereinschalten sichern.
- Netzteil des Energy Managers erst als letzten Schritt mit Spannung versorgen.

1. Erstinbetriebnahme gemäß Herstelleranleitung durchführen.
2. Falls noch nicht geschehen: Ladestation einschalten.
3. Den Energy Manager mit Spannung versorgen.
 - ✓ Der Start-Vorgang des Energy Managers dauert max. 5 Minuten. Bei Erstinbetriebnahme wird automatisch die aktuelle Firmware-Version installiert. Dieser Vorgang dauert bis zu 25 Minuten.
4. Wenn alle Geräte angeschlossen und konfiguriert sind: die App Kwigrid Setup über das lokale Web-UI des Energy Managers öffnen.
5. Mit "Geräte in Kwigrid Setup konfigurieren" fortfahren.

Ladestation konfigurieren

1. Die Ladestation gemäß Herstelleranweisungen konfigurieren und folgende Einstellungen vornehmen:
 - Modbus: Enabled
 - Port: 502
 - Unit ID: 255
 - Failsafe Current: 32000
 - Failsafe Timeout: 30
2. Wenn alle Geräte angeschlossen und konfiguriert sind: App Kwigrid Setup über das lokale Web-UI des Energy Managers öffnen.
 - ✓ Die Ladestation wird automatisch erkannt, konfiguriert und nach einigen Sekunden als Gerät angezeigt.
3. Ggf. weitere Einstellungen vornehmen.

Fehler beheben

Der Abschnitt "Fehler beheben" enthält allgemeine Hinweise zu häufig auftretenden Fehlern und deren Behebung.

Ladestation wird in der App Kiwigrid Setup nicht automatisch erkannt

1. In der App Kiwigrid Setup **KEBA KeContact P40** suchen und auswählen.
2. Im Dialogfenster prüfen, ob die Option **Automatisches Erkennen der IP-Adresse** aktiviert ist.
3. **Gerät suchen und installieren** wählen.
 - ✓ Der Installationsprozess wird gestartet. Die Ladestation wird nach Installation als Gerät angezeigt.

7.8.8 Kostal Enector anschließen

Modell:	<ul style="list-style-type: none">• ENECTOR AC 3.7• ENECTOR AC 11
Schnittstelle:	Ethernet
Voraussetzungen:	<ul style="list-style-type: none">• Die Ladestation kommuniziert über den Kostal Smart Energy Meter (KSEM).• Ein funktionsfähiges Setup erfordert die Integration und Konfiguration des KSEM.• Die Ladestation und der angeschlossene Energy Manager befinden sich im selben Netzwerk.



HINWEIS

Für die Freischaltung der Kommunikation zwischen Kostal Enector und Kostal Smart Energy Meter (KSEM) muss ggf. ein Aktivierungscode über den KOSTAL Webshop erworben werden.



HINWEIS

Es stehen Ladestationen mit und ohne Energiezähler zur Verfügung. Bei Modellen ohne integrierten Energiezähler ist die Erfassung und Bereitstellung von Messwerten technisch nicht möglich.

Ladestation mit Energy Manager verbinden



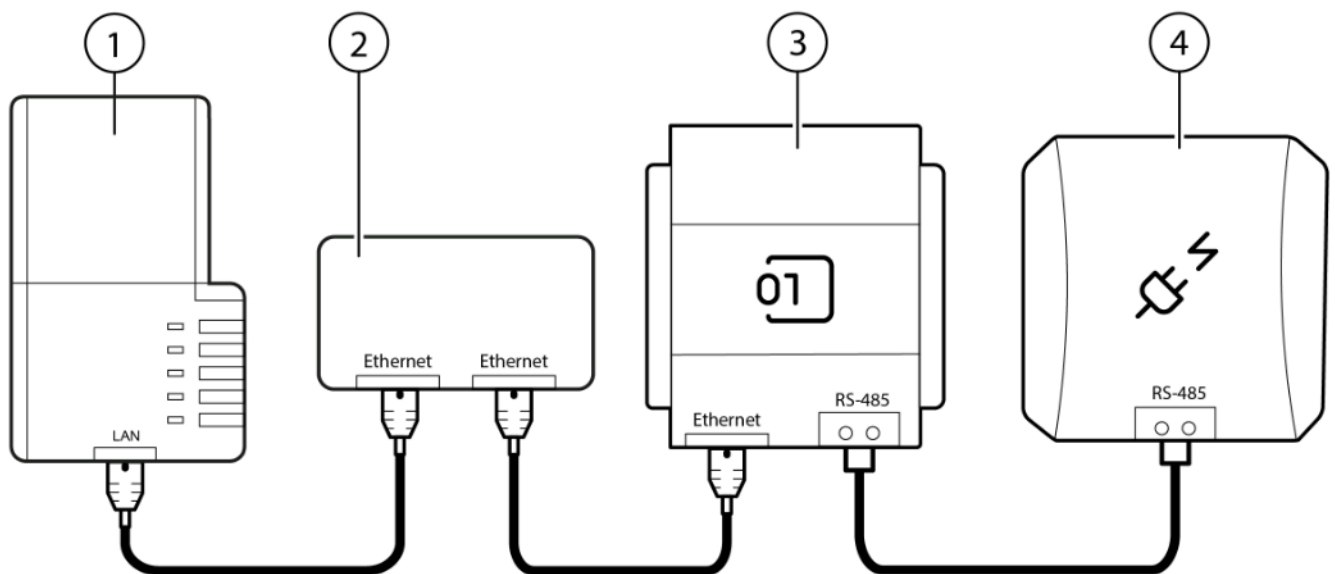
GEFAHR

Elektrische Spannung!

Stromschlag möglich

- Geräte immer spannungsfrei anschließen.

1. Vor der Installation prüfen, ob es sich um eine Ladestation mit integriertem Energiezähler handelt.
 - ⓘ **HINWEIS** Eine Ladestation ohne Energiezähler stellt keine Messwerte bereit.
2. Ladestation gemäß Herstelleranleitung installieren.
3. Ladestation, Router und Energy Manager gemäß Abbildung verbinden.
 - ⓘ **HINWEIS** Ggf. muss die Ladestation geöffnet werden. Herstelleranleitung beachten!
4. Ggf. weitere Geräte mit dem Energy Manager verbinden.



- 1 Energy Manager
- 2 Router
- 3 Kostal Smart Energy Meter
- 4 Ladestation

Ladestation in Betrieb nehmen



GEFAHR

Elektrische Spannung!

Stromschlag möglich

- Sicherstellen, dass keine spannungsführenden Bauteile berührt werden können.
- Anlage gegen Wiedereinschalten sichern.
- Netzteil des Energy Managers erst als letzten Schritt mit Spannung versorgen.

1. Erstinbetriebnahme gemäß Herstelleranleitung durchführen.
2. Falls noch nicht geschehen: Ladestation einschalten.
3. Den Energy Manager mit Spannung versorgen.
 - ✓ Der Start-Vorgang des Energy Managers dauert max. 5 Minuten. Bei Erstinbetriebnahme wird automatisch die aktuelle Firmware-Version installiert. Dieser Vorgang dauert bis zu 25 Minuten.
4. Wenn alle Geräte angeschlossen und konfiguriert sind: die App Kiwigrid Setup über das lokale Web-UI des Energy Managers öffnen.
5. Mit "Geräte in Kiwigrid Setup konfigurieren" fortfahren.

Ladestation konfigurieren



ACHTUNG

Sachschaden durch zu hohe Stromstärke!

Eine zu hohe Stromstärke kann zur Überlastung des Stromnetzes führen und Sachschaden an der Hauptverteilung, der Ladestation oder dem Fahrzeug verursachen.

- Stromstärke entsprechend der Elektroinstallation und der Vorgabe des Netzbetreibers vor Ort wählen.

1. Die Ladestation gemäß Herstelleranweisungen konfigurieren.
2. Den maximalen Ladestrom entsprechend der Installation vor Ort einstellen.
 - ⓘ **HINWEIS** Maximaler Ladestrom (A): auf der Elektroinstallation basierender maximaler Ladestrom (z.B. 16 A oder 32 A), der für die Ladestation verfügbar ist.
3. Wenn alle Geräte angeschlossen und konfiguriert sind: App **Kiwigrid Setup** über das lokale Web-UI des Energy Managers öffnen.
4. In der Gerätesuche **Kostal Enector** auswählen.
5. **IP-Adresse** oder **Hostname** eingeben.
6. **Unit-ID** (Standardeinstellung: 1) und **Port** (Standardeinstellung: 502) prüfen.

7. Installation mit **Geräte suchen und installieren** abschließen.
 - ✓ Die Ladestation wird installiert.

Fehler beheben

Der Abschnitt "Fehler beheben" enthält allgemeine Hinweise zu häufig auftretenden Fehlern und deren Behebung.

7.8.9 SOLARWATT Charger max anschließen

Modelle und Firmware: SOLARWATT Charger max mit Firmware-Version $\geq 1.3.2$

Schnittstelle: Ethernet

Ladestation mit Energy Manager verbinden



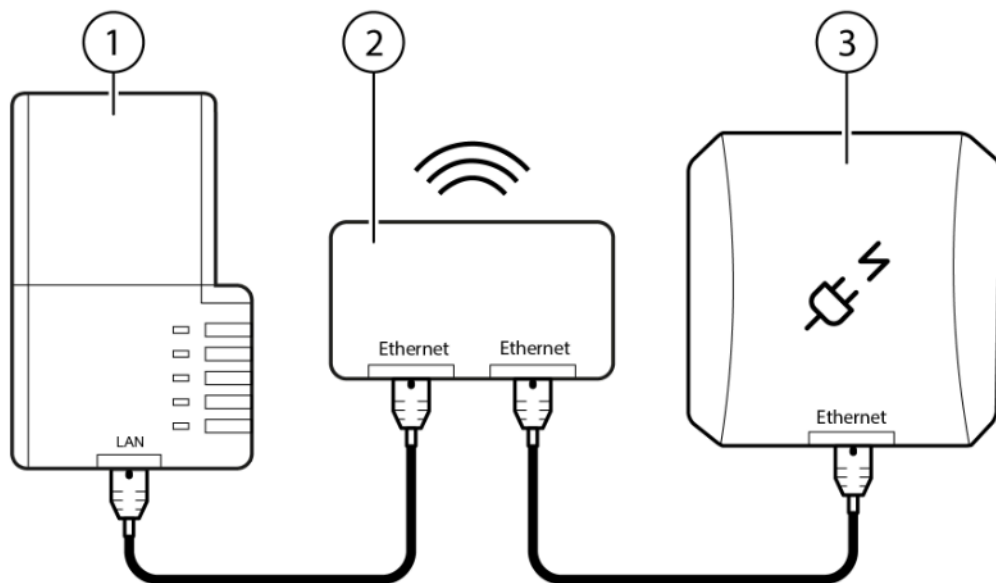
GEFAHR

Elektrische Spannung!

Stromschlag möglich

- Geräte immer spannungsfrei anschließen.

1. Ladestation gemäß Herstelleranleitung installieren.
2. Ladestation, Router und Energy Manager gemäß Abbildung verbinden.
 - ⓘ **HINWEIS** Ggf. muss die Ladestation geöffnet werden. Herstelleranleitung beachten.
3. Ggf. weitere Geräte mit dem Energy Manager verbinden.



- 1 Energy Manager
- 2 Router
- 3 Ladestation

Ladestation in Betrieb nehmen



GEFAHR

Elektrische Spannung!

Stromschlag möglich

- Sicherstellen, dass keine spannungsführenden Bauteile berührt werden können.
- Anlage gegen Wiedereinschalten sichern.
- Netzteil des Energy Managers erst als letzten Schritt mit Spannung versorgen.

1. Erstinbetriebnahme gemäß Herstelleranleitung durchführen.
2. Falls noch nicht geschehen: Ladestation einschalten.
3. Den Energy Manager mit Spannung versorgen.
 - ✓ Der Start-Vorgang des Energy Managers dauert max. 5 Minuten. Bei Erstinbetriebnahme wird automatisch die aktuelle Firmware-Version installiert. Dieser Vorgang dauert bis zu 25 Minuten.
4. Wenn alle Geräte angeschlossen und konfiguriert sind: die App **Kiwigrd Setup** über das lokale Web-UI des Energy Managers öffnen.
5. Mit "Geräte in Kiwigrd Setup konfigurieren" fortfahren.

Ladestation konfigurieren

1. Die Ladestation gemäß Herstelleranweisungen konfigurieren und folgende Einstellungen vornehmen:
 - Modbus: **Enabled**
 - Port: **502**
 - Unit ID: **255**
 - Failsafe Current: **32000**
 - Failsafe Timeout: **30**
2. Wenn alle Geräte angeschlossen und konfiguriert sind: App **Kiwigrid Setup** über das lokale Web-UI des Energy Managers öffnen.
 - ✓ Die Ladestation wird automatisch erkannt, konfiguriert und nach einigen Sekunden als Gerät angezeigt.
3. Ggf. weitere Einstellungen vornehmen.

Fehler beheben

Der Abschnitt "[Fehler beheben](#)" enthält allgemeine Hinweise zu häufig auftretenden Fehlern und deren Behebung.

Ladestation wird in der App Kiwigrid Setup nicht automatisch erkannt

1. In der App Kiwigrid Setup **SOLARWATT charger max** suchen und auswählen.
2. Im Dialogfenster prüfen, ob die Option **Automatisches Erkennen der IP-Adresse** aktiviert ist.
3. **Gerät suchen und installieren** wählen.
 - ✓ Der Installationsprozess wird gestartet. Die Ladestation wird nach Installation als Gerät angezeigt.

7.8.10 SOLARWATT Charger vision anschließen

Modelle und Firmware:	SOLARWATT Charger vision mit Firmware-Version \geq V1.26
Schnittstelle:	Ethernet, WLAN
Voraussetzungen:	Es wird ein Laptop oder Tablet benötigt, welche sich im selben Heimnetzwerk befinden müssen.

Ladestation mit Energy Manager verbinden




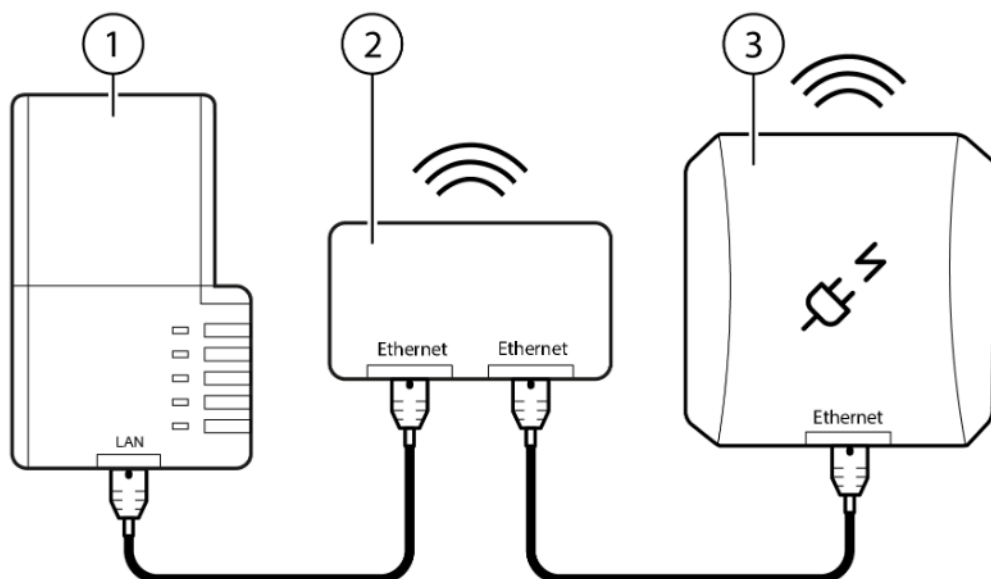
GEFAHR

Elektrische Spannung!

Stromschlag möglich

- Geräte immer spannungsfrei anschließen.

1. Ladestation gemäß Herstelleranleitung installieren.
2. Ladestation, Router und Energy Manager gemäß Abbildung verbinden.
 -  **HINWEIS** Ggf. muss die Ladestation geöffnet werden. Herstelleranleitung beachten.
3. Ggf. weitere Geräte mit dem Energy Manager verbinden.



- 1 Energy Manager
- 2 Router
- 3 Ladestation

Ladestation in Betrieb nehmen



GEFAHR

Elektrische Spannung!

Stromschlag möglich

- Sicherstellen, dass keine spannungsführenden Bauteile berührt werden können.
- Anlage gegen Wiedereinschalten sichern.
- Netzteil des Energy Managers erst als letzten Schritt mit Spannung versorgen.

1. Erstinbetriebnahme gemäß Herstelleranleitung durchführen.
2. Falls noch nicht geschehen: Ladestation einschalten.
3. Den Energy Manager mit Spannung versorgen.
 - ✓ Der Start-Vorgang des Energy Managers dauert max. 5 Minuten. Bei Erstinbetriebnahme wird automatisch die aktuelle Firmware-Version installiert. Dieser Vorgang dauert bis zu 25 Minuten.
4. Wenn alle Geräte angeschlossen und konfiguriert sind: die App **Kiwigrid Setup** über das lokale Web-UI des Energy Managers öffnen.
5. Mit "Geräte in Kiwigrid Setup konfigurieren" fortfahren.

Ladestation konfigurieren

1. Die Ladestation gemäß Herstelleranweisungen konfigurieren.
2. Wenn alle Geräte angeschlossen und konfiguriert sind: App **Kiwigrid Setup** über das lokale Web-UI des Energy Managers öffnen.
3. In der App Kiwigrid Setup nach **SOLARWATT Chargervision** suchen und auswählen.
4. Im Dialogfenster prüfen, ob die Option **Automatische Erkennung der IP-Adresse** aktiviert ist.
5. **Gerät suchen und installieren** wählen.
 - ✓ Der Installationsprozess wird gestartet. Die Ladestation wird nach Installation als Gerät angezeigt.
6. Ggf. weitere Einstellungen vornehmen.

Fehler beheben

Der Abschnitt "Fehler beheben" enthält allgemeine Hinweise zu häufig auftretenden Fehlern und deren Behebung.

Automatische Erkennung der IP-Adresse funktioniert nicht

1. **Manuelle Vergabe der IP-Adresse** aktivieren.
2. **IP-Adresse** oder **Hostname** des Geräts eingeben.

7.8.11 SolaX Smart EV Charger G2 anschließen

Modelle und Firmware:	SolaX Smart EV Charger G2 <ul style="list-style-type: none">• X1-HAC-4• X1-HAC-7• X3-HAC-11• X3-HAC-22
Schnittstelle:	Ethernet, WLAN
Voraussetzungen:	Es wird ein Laptop, Tablet oder Smartphone benötigt, welche sich im selben Heimnetzwerk befinden müssen.

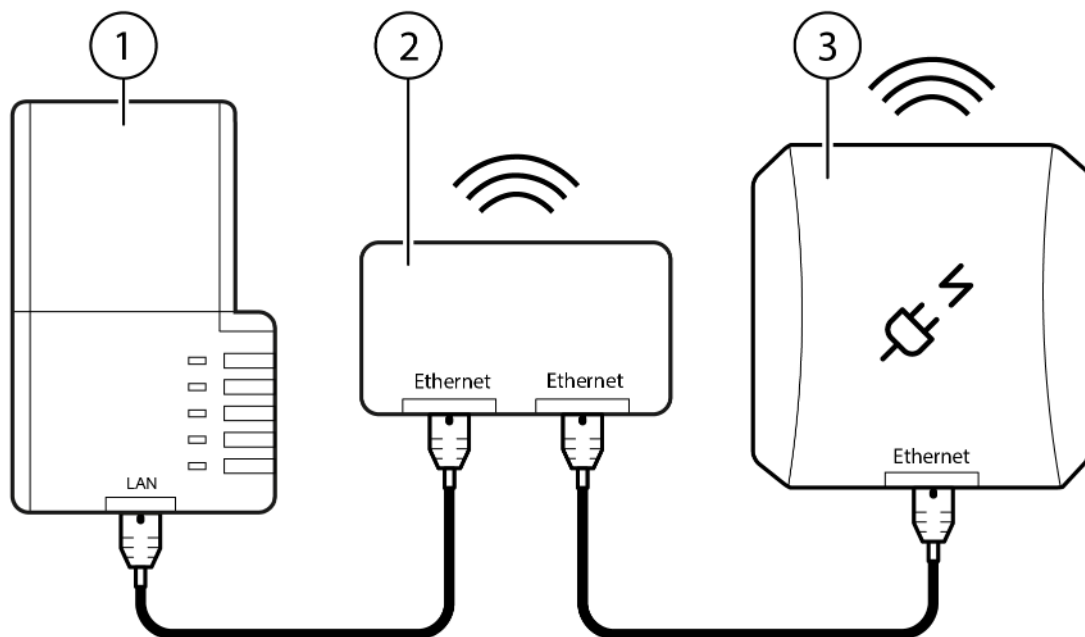
Ladestation mit Energy Manager verbinden

**GEFAHR****Elektrische Spannung!**

Stromschlag möglich

- Geräte immer spannungsfrei anschließen.

1. Ladestation gemäß Herstelleranleitung installieren.
2. Ladestation, Router und Energy Manager gemäß Abbildung verbinden.
 - ⓘ **HINWEIS** Ggf. muss die Ladestation geöffnet werden. Herstelleranleitung beachten.
3. Ggf. weitere Geräte mit dem Energy Manager verbinden.



- 1 Energy Manager
- 2 Router
- 3 Ladestation

Ladestation in Betrieb nehmen



GEFAHR

Elektrische Spannung!

Stromschlag möglich

- Sicherstellen, dass keine spannungsführenden Bauteile berührt werden können.
- Anlage gegen Wiedereinschalten sichern.
- Netzteil des Energy Managers erst als letzten Schritt mit Spannung versorgen.

1. Erstinbetriebnahme gemäß Herstelleranleitung durchführen.
2. Falls noch nicht geschehen: Ladestation einschalten.
3. Den Energy Manager mit Spannung versorgen.
 - ✓ Der Start-Vorgang des Energy Managers dauert max. 5 Minuten. Bei Erstinbetriebnahme wird automatisch die aktuelle Firmware-Version installiert. Dieser Vorgang dauert bis zu 25 Minuten.
4. Wenn alle Geräte angeschlossen und konfiguriert sind: die App **Kiwigrid Setup** über das lokale Web-UI des Energy Managers öffnen.
5. Mit "Geräte in Kiwigrid Setup konfigurieren" fortfahren.

Ladestation in der App Kiwigrig Setup konfigurieren

1. Die Ladestation gemäß Herstelleranweisungen konfigurieren.
2. Wenn alle Geräte angeschlossen und konfiguriert sind: App **Kiwigrig Setup** über das lokale Web-UI des Energy Managers öffnen.
 - ✓ Die Ladestation wird automatisch erkannt, konfiguriert und nach einigen Sekunden als Gerät angezeigt.
3. In der Gerätesuche nach **SolaX EV Charger** suchen.
4. IP-Adresse manuell eingeben.
5. Prüfen, ob für **Port** und **Unit ID** die korrekten Werte hinterlegt sind.
6. Ggf. weitere Einstellungen vornehmen.

Fehler beheben

Der Abschnitt "Fehler beheben" enthält allgemeine Hinweise zu häufig auftretenden Fehlern und deren Behebung.

7.8.12 SolaX Smart EV Charger G1 anschließen

Modelle und Firmware:	SolaX Smart EV Charger G1 <ul style="list-style-type: none"> • X1-EVC-7,2 kW • X3-EVC-11 kW • X3-EVC-22 kW
Schnittstelle:	RS-485
Voraussetzungen:	Es wird ein Laptop, Tablet oder Smartphone benötigt, welche sich im selben Heimnetzwerk befinden müssen.

Ladestation mit Energy Manager verbinden



GEFAHR

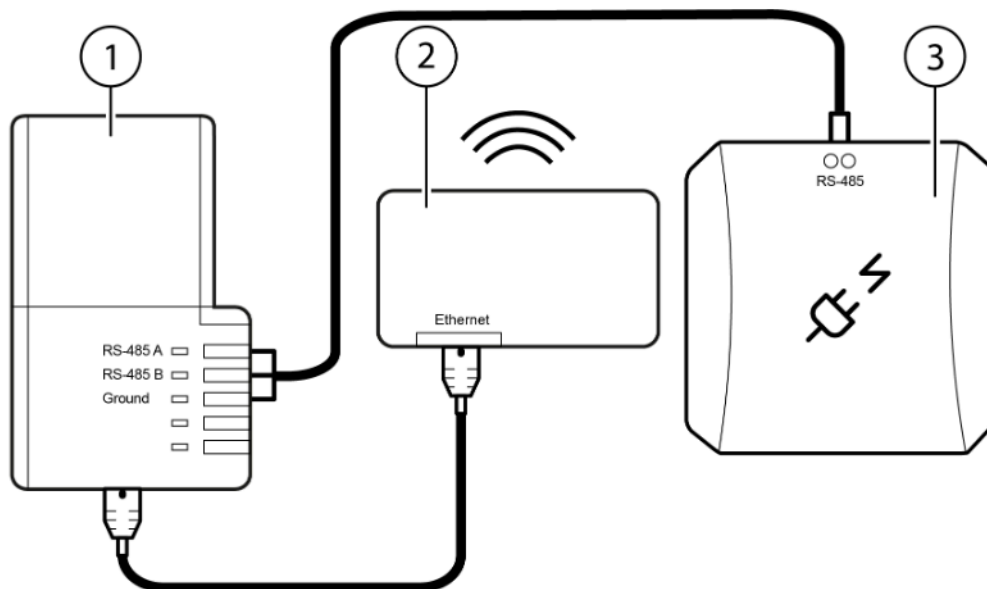
Elektrische Spannung!

Stromschlag möglich

- Geräte immer spannungsfrei anschließen.

1. Ladestation gemäß Herstelleranleitung installieren.
2. Ladestation, Router und Energy Manager gemäß Abbildung verbinden.
 - ⓘ **HINWEIS** Ggf. muss die Ladestation geöffnet werden. Herstelleranleitung beachten.

3. Ggf. weitere Geräte mit dem Energy Manager verbinden.



- 1 Energy Manager
- 2 Router
- 3 Ladestation

Ladestation in Betrieb nehmen



GEFAHR

Elektrische Spannung!

Stromschlag möglich

- Sicherstellen, dass keine spannungsführenden Bauteile berührt werden können.
- Anlage gegen Wiedereinschalten sichern.
- Netzteil des Energy Managers erst als letzten Schritt mit Spannung versorgen.

1. Erstinbetriebnahme gemäß Herstelleranleitung durchführen.
2. Falls noch nicht geschehen: Ladestation einschalten.
3. Den Energy Manager mit Spannung versorgen.
 - ✓ Der Start-Vorgang des Energy Managers dauert max. 5 Minuten. Bei Erstinbetriebnahme wird automatisch die aktuelle Firmware-Version installiert. Dieser Vorgang dauert bis zu 25 Minuten.
4. Wenn alle Geräte angeschlossen und konfiguriert sind: die App **Kiwigrid Setup** über das lokale Web-UI des Energy Managers öffnen.
5. Mit "Geräte in Kiwigrid Setup konfigurieren" fortfahren.

Ladestation in der App Kiwigrid Setup konfigurieren

1. Die Ladestation gemäß Herstelleranweisungen konfigurieren.
2. Wenn alle Geräte angeschlossen und konfiguriert sind: App **Kiwigrid Setup** über das lokale Web-UI des Energy Managers öffnen.
3. In der Gerätesuche **SolaX EV Charger EVC** auswählen.
4. **RS-485 Portname** auswählen (z. B. /dev/rs485-1).
5. Unter **Weitere Einstellungen** folgende Eingaben prüfen:
 - **Unit-ID: 70**
 - **Baudrate: 9600**
 - **Parity: None**
 - **dataBits: 8**
 - **stopBits: 1**
6. Ggf. weitere Einstellungen vornehmen.
7. Installation mit **Geräte suchen und installieren** abschließen.
 - ✓ Die Ladestation wird automatisch erkannt. Der Suchvorgang kann 30 bis 60 Sekunden dauern.

Fehler beheben

Der Abschnitt "[Fehler beheben](#)" enthält allgemeine Hinweise zu häufig auftretenden Fehlern und deren Behebung.

7.8.13 Steca Charger anschließen

Modelle und Firmware:	Steca Charger Basic Light Steca Charger MID Steca Charger ERK
Schnittstelle:	Ethernet
Voraussetzungen:	Es wird ein Laptop, Tablet oder Smartphone benötigt, welche sich im selben Heimnetzwerk befinden müssen.

Ladestation mit Energy Manager verbinden



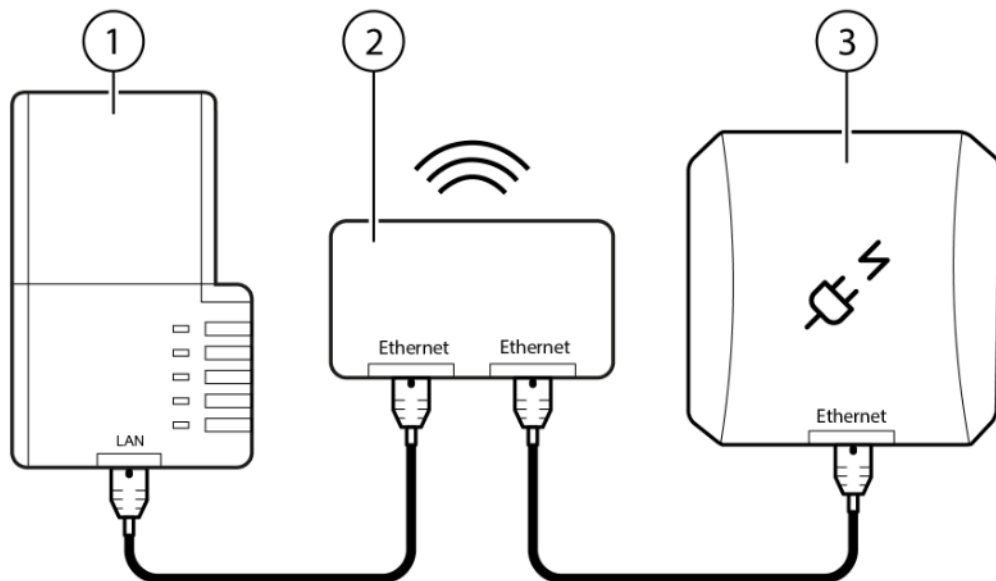
GEFAHR

Elektrische Spannung!

Stromschlag möglich

- Geräte immer spannungsfrei anschließen.

1. Ladestation gemäß Herstelleranleitung installieren.
2. Ladestation, Router und Energy Manager gemäß Abbildung verbinden.
 - ⓘ **HINWEIS** Ggf. muss die Ladestation geöffnet werden. Herstelleranleitung beachten.
3. Ggf. weitere Geräte mit dem Energy Manager verbinden.



- 1 Energy Manager
- 2 Router
- 3 Ladestation

Ladestation in Betrieb nehmen



GEFAHR

Elektrische Spannung!

Stromschlag möglich

- Sicherstellen, dass keine spannungsführenden Bauteile berührt werden können.
- Anlage gegen Wiedereinschalten sichern.
- Netzteil des Energy Managers erst als letzten Schritt mit Spannung versorgen.

1. Erstinbetriebnahme gemäß Herstelleranleitung durchführen.
2. Falls noch nicht geschehen: Ladestation einschalten.
3. Den Energy Manager mit Spannung versorgen.
 - ✓ Der Start-Vorgang des Energy Managers dauert max. 5 Minuten. Bei Erstinbetriebnahme wird au-

tomatisch die aktuelle Firmware-Version installiert. Dieser Vorgang dauert bis zu 25 Minuten.

4. Wenn alle Geräte angeschlossen und konfiguriert sind: die App **Kiwigrid Setup** über das lokale Web-UI des Energy Managers öffnen.
5. Mit "Geräte in Kiwigrid Setup konfigurieren" fortfahren.

Ladestation in der App Kiwigrid Setup konfigurieren

1. Die Ladestation gemäß Herstelleranweisungen konfigurieren.
2. Wenn alle Geräte angeschlossen und konfiguriert sind: App **Kiwigrid Setup** über das lokale Web-UI des Energy Managers öffnen.
3. Aus der Suchkonfiguration **eSystems Steca Charger** auswählen.
4. **IP-Adresse** eingeben.
5. Prüfen, ob **Port** (Standardeinstellung: 502) und **Unit ID** (Standardeinstellung: 1) des Wechselrichters korrekt hinterlegt sind.
6. Konfiguration mit **Gerät zur Suche hinzufügen** abschließen.
 - ✓ Ladestation wird als installiertes Gerät angezeigt.
7. Ggf. weitere Einstellungen vornehmen.

Fehler beheben

Der Abschnitt "Fehler beheben" enthält allgemeine Hinweise zu häufig auftretenden Fehlern und deren Behebung.

7.8.14 Sungrow-Wallbox anschließen

Modell:	Sungrow AC22E-01
Schnittstelle:	RS-485
Voraussetzungen:	Die Ladestation und der angeschlossene Energy Manager befinden sich im selben Netzwerk.

Ladestation mit Energy Manager verbinden



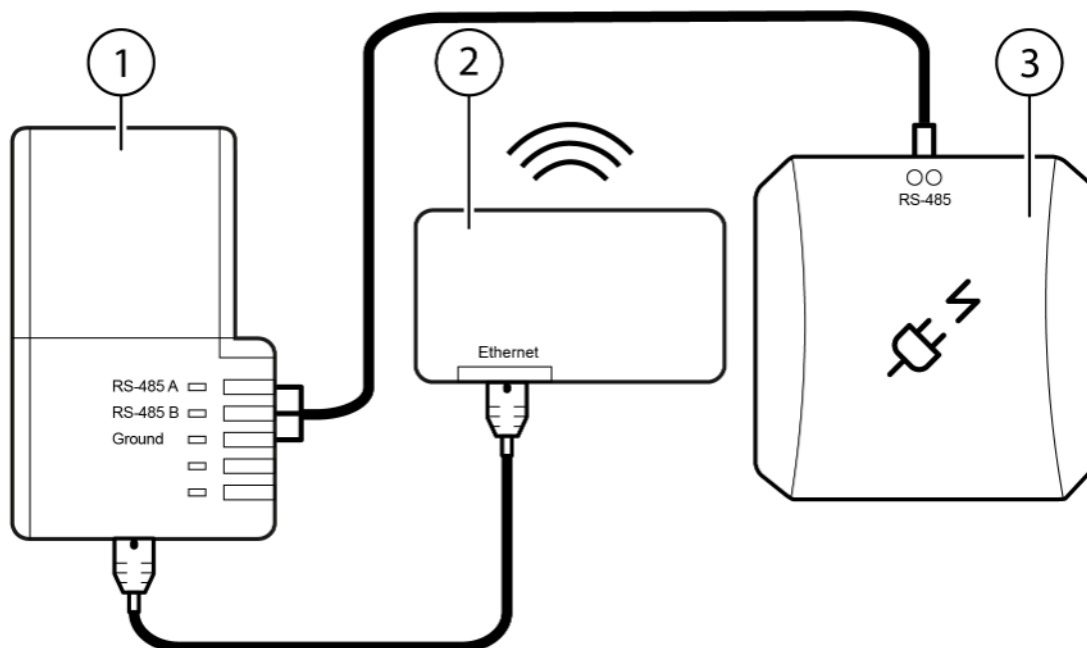
GEFAHR

Elektrische Spannung!

Stromschlag möglich

- Geräte immer spannungsfrei anschließen.

1. Vor der Installation prüfen, ob es sich um eine Ladestation mit integriertem Energiezähler handelt.
 - ⓘ **HINWEIS** Eine Ladestation ohne Energiezähler stellt keine Messwerte bereit.
2. Ladestation gemäß Herstelleranleitung installieren.
3. Ladestation, Router und Energy Manager gemäß Abbildung verbinden.
 - ⓘ **HINWEIS** Ggf. muss die Ladestation geöffnet werden. Herstelleranleitung beachten!
4. Ggf. weitere Geräte mit dem Energy Manager verbinden.



- 1 Energy Manager
- 2 Router
- 3 Ladestation

Ladestation in Betrieb nehmen



GEFAHR

Elektrische Spannung!

Stromschlag möglich

- Sicherstellen, dass keine spannungsführenden Bauteile berührt werden können.
- Anlage gegen Wiedereinschalten sichern.
- Netzteil des Energy Managers erst als letzten Schritt mit Spannung versorgen.

1. Erstinbetriebnahme gemäß Herstelleranleitung durchführen.
2. Falls noch nicht geschehen: Ladestation einschalten.
3. Den Energy Manager mit Spannung versorgen.

- ✓ Der Start-Vorgang des Energy Managers dauert max. 5 Minuten. Bei Erstinbetriebnahme wird automatisch die aktuelle Firmware-Version installiert. Dieser Vorgang dauert bis zu 25 Minuten.
- 4. Wenn alle Geräte angeschlossen und konfiguriert sind: die App **Kiwigrid Setup** über das lokale Web-UI des Energy Managers öffnen.
- 5. Mit "Geräte in Kiwigrid Setup konfigurieren" fortfahren.

Ladestation konfigurieren



ACHTUNG

Sachschaden durch zu hohe Stromstärke!

Eine zu hohe Stromstärke kann zur Überlastung des Stromnetzes führen und Sachschaden an der Hauptverteilung, der Ladestation oder dem Fahrzeug verursachen.

- Stromstärke entsprechend der Elektroinstallation und der Vorgabe des Netzbetreibers vor Ort wählen.

1. Die Ladestation gemäß Herstelleranweisungen konfigurieren.
2. Den maximalen Ladestrom entsprechend der Installation vor Ort einstellen.
 - ⓘ **HINWEIS** Maximaler Ladestrom (A): auf der Elektroinstallation basierender maximaler Ladestrom (z.B. 16 A oder 32 A), der für die Ladestation verfügbar ist.
3. In der Sungrow Charger App den **EMS-Modus** aktivieren. Herstelleranleitung beachten.
4. Ggf. weitere Einstellungen vornehmen.
5. Wenn alle Geräte angeschlossen und konfiguriert sind: App **Kiwigrid Setup** über das lokale Web-UI des Energy Managers öffnen.
6. In der Gerätesuche **Sungrow AC Charger** auswählen.
7. **RS-485 Portname** auswählen (z. B. /dev/rs485-1).
8. Unter **Weitere Einstellungen** die **Baudrate**, **Unit-ID** und **Parität** prüfen.
9. Installation mit **Geräte suchen und installieren** abschließen.
 - ✓ Die Ladestation wird automatisch erkannt. Der Suchvorgang kann 30 bis 60 Sekunden dauern.

Fehler beheben

Der Abschnitt "Fehler beheben" enthält allgemeine Hinweise zu häufig auftretenden Fehlern und deren Behebung.

7.8.15 Webasto Live anschließen

Modelle und Firmware: Webasto Live 11 kW oder 22 kW mit Firmware-Version \geq 5.11

Schnittstelle:	Ethernet
Voraussetzungen:	<ul style="list-style-type: none">• Die Ladestation und den angeschlossene Energy Manager befinden sich im selben Netzwerk.• Der Hostname oder die IP-Adresse der Ladestation ist bekannt.

Ladestation mit Energy Manager verbinden



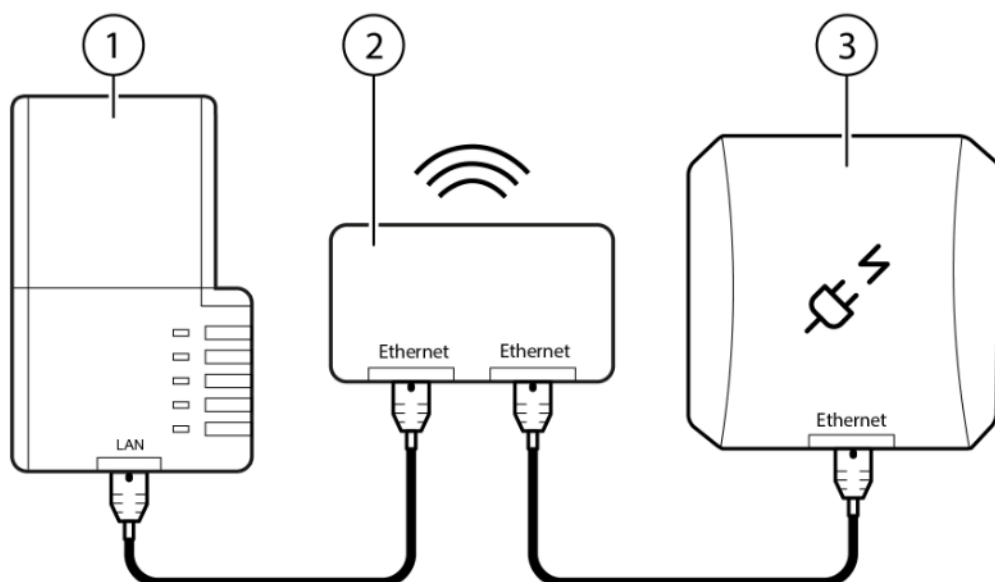
GEFAHR

Elektrische Spannung!

Stromschlag möglich

- Geräte immer spannungsfrei anschließen.

1. Ladestation gemäß Herstelleranleitung installieren.
2. Ladestation, Router und Energy Manager gemäß Abbildung verbinden.
 - ⓘ **HINWEIS** Ggf. muss die Ladestation geöffnet werden. Herstelleranleitung beachten.
3. Ggf. weitere Geräte mit dem Energy Manager verbinden.



- 1 Energy Manager
- 2 Router
- 3 Ladestation

Ladestation in Betrieb nehmen



GEFAHR

Elektrische Spannung!

Stromschlag möglich

- Sicherstellen, dass keine spannungsführenden Bauteile berührt werden können.
- Anlage gegen Wiedereinschalten sichern.
- Netzteil des Energy Managers erst als letzten Schritt mit Spannung versorgen.

1. Erstinbetriebnahme gemäß Herstelleranleitung durchführen.
2. Falls noch nicht geschehen: Ladestation einschalten.
3. Den Energy Manager mit Spannung versorgen.
 - ✓ Der Start-Vorgang des Energy Managers dauert max. 5 Minuten. Bei Erstinbetriebnahme wird automatisch die aktuelle Firmware-Version installiert. Dieser Vorgang dauert bis zu 25 Minuten.
4. Wenn alle Geräte angeschlossen und konfiguriert sind: die App **Kiwigrid Setup** über das lokale Web-UI des Energy Managers öffnen.
5. Mit "Geräte in Kiwigrid Setup konfigurieren" fortfahren.

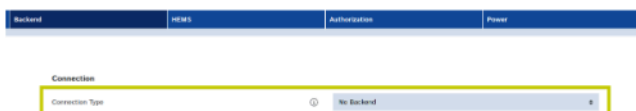
Ladestation konfigurieren



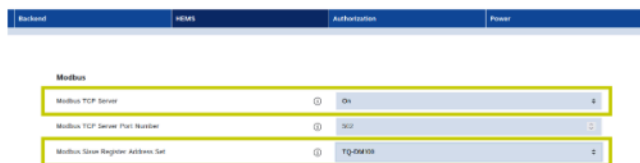
HINWEIS

Es wird ein Laptop oder Tablet benötigt, welche sich im selben Heimnetzwerk befinden müssen.

1. Internetbrowser öffnen.
2. **IP-Adresse** der Ladestation in die Adresszeile des Internetbrowsers eingeben.
3. Beim lokalen Web-UI der Ladestation anmelden.
 - ⓘ **HINWEIS** Das Passwort befindet sich auf dem Aufkleber im Handbuch der Ladestation.
4. In das Menü **Backend** wechseln.
5. Im Auswahlfeld **Connection Type** die Option **No Backend** wählen.



6. In das Menü **HEMS** wechseln.



7. Im Auswahlfeld **Modbus TCP Server** den Status **On** wählen.
8. Im Auswahlfeld **Modbus Slave Register Address Set** die Option **TQ-DM100** wählen.
9. In das Menü **Authorization** wechseln.



10. Im Auswahlfeld **Free Charging** die Option **Off** wählen.
11. Im Auswahlfeld **If in doubt allow charging** die Option **ImmediatelyWhenPlugged** wählen.
12. Ggf. weitere Konfigurationseinstellungen entsprechend der Installation vornehmen, dabei die Herstelleranleitung berücksichtigen.
13. Um die Konfiguration zu speichern, die Schaltfläche **Save** anklicken.

Please restart your device to apply changes

[Reset all changes](#) [Save](#) [Restart](#)

14. Schaltfläche **Restart** anklicken, um die Ladestation neu zu starten und die Konfiguration abzuschließen.
15. Wenn alle Geräte angeschlossen und konfiguriert sind: die App **Kiwigrid Setup** über das lokale Web-UI des Energy Managers öffnen.
16. Mit "Geräte in Kiwigrid Setup konfigurieren" fortfahren.

Fehler beheben

Der Abschnitt "Fehler beheben" enthält allgemeine Hinweise zu häufig auftretenden Fehlern und deren Behebung.

7.8.16 Webasto Next anschließen

Modelle und Firmware: Webasto Next 11 kW oder 22 kW mit Firmware-Version $\geq 3.0.8.4$

Schnittstelle: Ethernet

Voraussetzungen:

- Die Ladestation und der angeschlossene Energy Manager befinden sich im selben Netzwerk.
- Der Hostname oder die IP-Adresse der Ladestation ist bekannt.

Ladestation mit Energy Manager verbinden




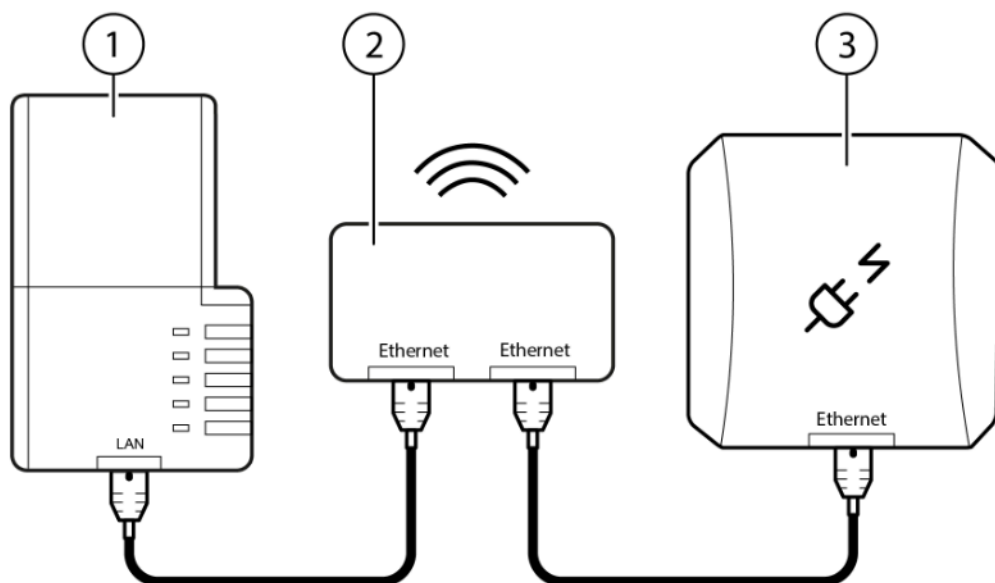
GEFAHR

Elektrische Spannung!

Stromschlag möglich

- Geräte immer spannungsfrei anschließen.

1. Ladestation gemäß Herstelleranleitung installieren.
2. Ladestation, Router und Energy Manager gemäß Abbildung verbinden.
 -  **HINWEIS** Ggf. muss die Ladestation geöffnet werden. Herstelleranleitung beachten.
3. Ggf. weitere Geräte mit dem Energy Manager verbinden.



- 1 Energy Manager
- 2 Router
- 3 Ladestation

Ladestation in Betrieb nehmen



GEFAHR

Elektrische Spannung!

Stromschlag möglich

- Sicherstellen, dass keine spannungsführenden Bauteile berührt werden können.
- Anlage gegen Wiedereinschalten sichern.
- Netzteil des Energy Managers erst als letzten Schritt mit Spannung versorgen.

1. Erstinbetriebnahme gemäß Herstelleranleitung durchführen.
2. Falls noch nicht geschehen: Ladestation einschalten.
3. Den Energy Manager mit Spannung versorgen.
 - ✓ Der Start-Vorgang des Energy Managers dauert max. 5 Minuten. Bei Erstinbetriebnahme wird automatisch die aktuelle Firmware-Version installiert. Dieser Vorgang dauert bis zu 25 Minuten.
4. Wenn alle Geräte angeschlossen und konfiguriert sind: die App **Kiwigrid Setup** über das lokale Web-UI des Energy Managers öffnen.
5. Mit "Geräte in Kiwigrid Setup konfigurieren" fortfahren.

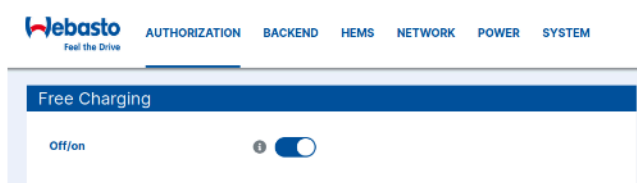
Ladestation konfigurieren



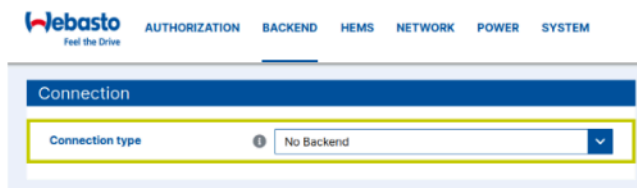
HINWEIS

Es wird ein Laptop oder Tablet benötigt, welche sich im selben Heimnetzwerk befinden müssen.

1. Internetbrowser öffnen.
2. **IP-Adresse** der Ladestation in die Adresszeile des Internetbrowsers eingeben.
3. Beim lokalen Web-UI der Ladestation anmelden.
 - ⓘ **HINWEIS** Den Nutznamen und das Masterpasswort befindet sich in den Installationsunterlagen des Herstellers.
4. In das Menü **Authorization** wechseln.
5. Den Schieberegler für **Free Charging** auf **On** stellen.

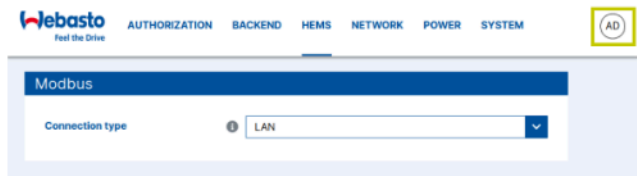


6. In das Menü **Backend** wechseln.
7. Aus der Drop-down-Liste **Connection type** die Option **No Backend** wählen.

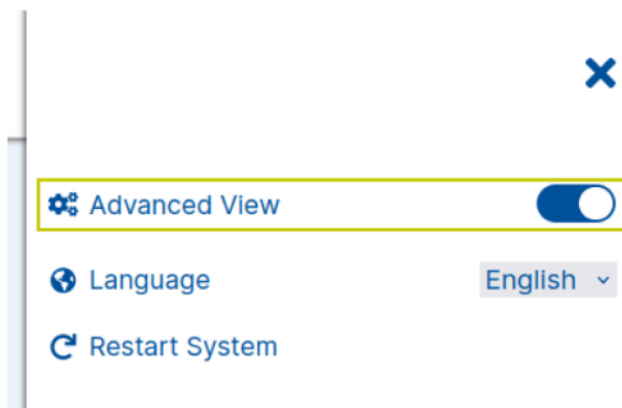


8. Schaltfläche **AD** anklicken.

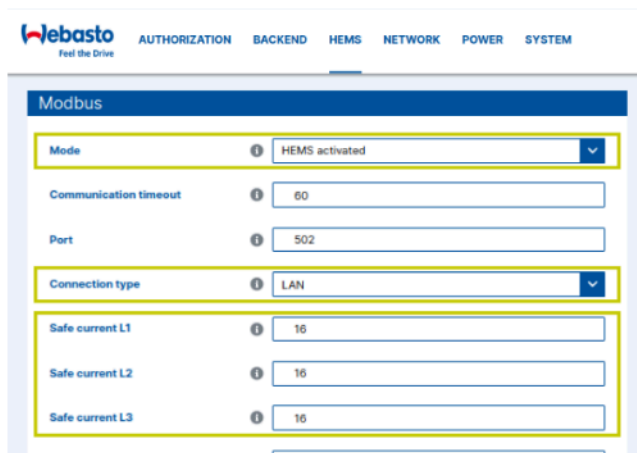
- ✓ Es muss der Expertenmodus aktiviert werden, um weitere Einstellungen vornehmen zu können.



9. Expertenmodus mit den Schieberegler **Advanced View** aktivieren.



10. In das Menü **HEMS** wechseln.



11. Aus der Drop-down-Liste **Mode** die Option **HEMS activated** wählen.

12. Aus der Drop-down-Liste **Connection type** die Option **LAN** wählen.

13. In den Eingabefeldern **Safe Current L1-L3** die für die Installation passenden Werte eingeben (z. B. 16 A für 11-kW- oder 32 A für 22-kW-Ladestationen).

- ① **HINWEIS** Safe Current: Strom, der für die Ladestation zum Laden verfügbar bleibt, falls die Kommunikation zum Backend nicht mehr besteht. Wenn ein Wert eingegeben wird, der niedriger ist als der zur Installation passende, und die Ladestation nicht vom Energiemanagementsystem optimiert wird, wird das Elektrofahrzeug auch nur mit diesem niedrigeren Wert geladen.
14. Ggf. weitere Konfigurationseinstellungen entsprechend der Installation vornehmen, dabei die Herstelleranleitung berücksichtigen.
 15. Schaltfläche **Save** anklicken, um die Konfiguration zu speichern.
 16. Um die Konfiguration abzuschließen, muss die Ladestation neu gestartet werden. Dazu die Schaltfläche **AD** anklicken und **Restart System** wählen (Abbildungen siehe Schritte 8 und 9).
 17. Wenn alle Geräte angeschlossen und konfiguriert sind: die App **Kiwigrid Setup** über das lokale Web-UI des Energy Managers öffnen.
 18. Mit "Geräte in Kiwigrid Setup konfigurieren" fortfahren.

Fehler beheben

Der Abschnitt "Fehler beheben" enthält allgemeine Hinweise zu häufig auftretenden Fehlern und deren Behebung.

7.8.17 Weidmüller-Wallbox anschließen

Modell und Firmware:	AC Smart Eco/ Value/ Advanced mit Firmware-Version \geq 01.02.99
Schnittstelle:	Ethernet
Voraussetzung:	Die Ladestation und der angeschlossene Energy Manager befinden sich im selben Netzwerk.

Ladestation mit Energy Manager verbinden



GEFAHR

Elektrische Spannung!

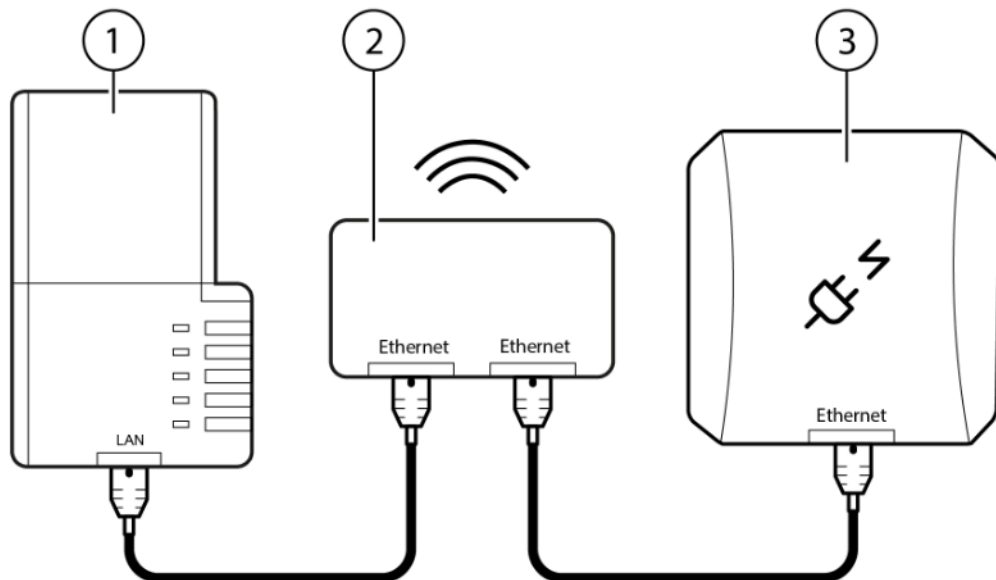
Stromschlag möglich

- Geräte immer spannungsfrei anschließen.

1. Vor der Installation prüfen, ob es sich um eine Ladestation mit integriertem Stromsensor handelt.
 - ① **HINWEIS** Eine Ladestation ohne Stromsensor stellt keine Messwerte bereit.
2. Ladestation gemäß Herstelleranleitung installieren.
3. Ladestation, Router und Energy Manager gemäß Abbildung verbinden.

i HINWEIS Ggf. muss die Ladestation geöffnet werden. Herstelleranleitung beachten.

4. Ggf. weitere Geräte mit dem Energy Manager verbinden.



- 1 Energy Manager
- 2 Router
- 3 Ladestation

Ladestation in Betrieb nehmen



GEFAHR

Elektrische Spannung!

Stromschlag möglich

- Sicherstellen, dass keine spannungsführenden Bauteile berührt werden können.
- Anlage gegen Wiedereinschalten sichern.
- Netzteil des Energy Managers erst als letzten Schritt mit Spannung versorgen.

1. Erstinbetriebnahme gemäß Herstelleranleitung durchführen.
2. Falls noch nicht geschehen: Ladestation einschalten.
3. Den Energy Manager mit Spannung versorgen.
 - ✓ Der Start-Vorgang des Energy Managers dauert max. 5 Minuten. Bei Erstinbetriebnahme wird automatisch die aktuelle Firmware-Version installiert. Dieser Vorgang dauert bis zu 25 Minuten.
4. Wenn alle Geräte angeschlossen und konfiguriert sind: die App **Kiwigrid Setup** über das lokale Web-UI des Energy Managers öffnen.
5. Mit "Geräte in Kiwigrid Setup konfigurieren" fortfahren.

Ladestation konfigurieren

1. Die Ladestation gemäß Herstelleranweisungen konfigurieren.
2. Den maximalen Ladestrom entsprechend der Installation vor Ort einstellen.



HINWEIS

Maximaler Ladestrom (A): auf der Elektroinstallation basierender maximaler Ladestrom (z.B. 16 A oder 32 A), der für die Ladestation verfügbar ist.



WARNUNG

Brandgefahr und Sachschaden durch zu hohe Stromstärke

Eine zu hohe Stromstärke kann zur Überlastung des Stromnetzes führen. Die Sicherung am Einspeisepunkt kann ausgelöst werden. Sachschaden und Brand können die Folge sein.

- Entsprechend Wert der Elektroinstallation vor Ort wählen.

3. Ggf. weitere Einstellungen vornehmen.
4. Wenn alle Geräte angeschlossen und konfiguriert sind: App **Kiwigrid Setup** über das lokale Web-UI des Energy Managers öffnen.
5. Mit "Geräte in Kiwigrid Setup konfigurieren" fortfahren.
 - ✓ Die Ladestation wird automatisch erkannt. Der Suchvorgang kann 30 bis 60 Sekunden dauern.

Fehler beheben

Der Abschnitt "Fehler beheben" enthält allgemeine Hinweise zu häufig auftretenden Fehlern und deren Behebung.

7.9 Heizstäbe anschließen

In den folgenden Abschnitten werden die verschiedenen Heizstäbe vorgestellt und deren jeweilige Anschlussweise beschrieben. Dabei werden technische Anforderungen, vorhandene Schnittstellen und die normgerechte Anbindung an den Energy Manager erläutert. Dadurch entsteht ein umfassender Überblick über die fachgerechte Installation und Systemintegration der verschiedenen Heizstäbe.

7.9.1 AC ELWA-E anschließen

Modelle und Firmware: AC ELWA-E mit Firmware-Versionen:

- Leistungsteil ≥ 107
- Steuerung ≥ 00204.03

Schnittstelle: Ethernet

Voraussetzungen:

- Der Heizstab und der angeschlossene Energy Manager befinden sich im selben Netzwerk.
- Die IP-Adresse des Heizstabes ist bekannt.

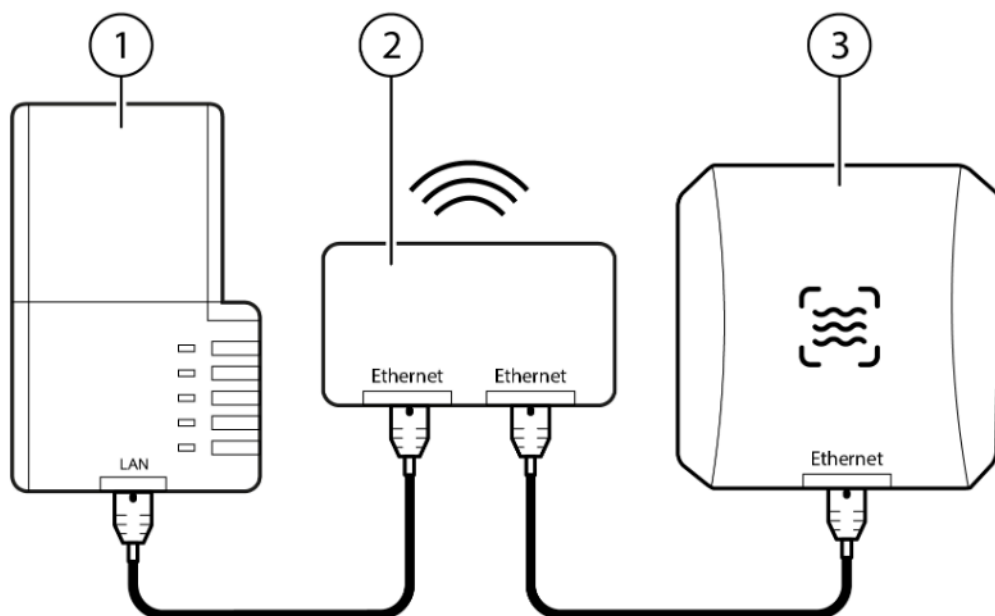
Heizstab mit Energy Manager verbinden

**GEFAHR****Elektrische Spannung!**

Stromschlag möglich

- Geräte immer spannungsfrei anschließen.

1. Heizstab gemäß Herstelleranleitung installieren.
2. Heizstab, Router und Energy Manager gemäß Abbildung verbinden.
3. Ggf. weitere Geräte mit dem Energy Manager verbinden.



- 1 Energy Manager
- 2 Router
- 3 Heizstab

Heizstab in Betrieb nehmen



GEFAHR

Elektrische Spannung!

Stromschlag möglich

- Sicherstellen, dass keine spannungsführenden Bauteile berührt werden können.
- Anlage gegen Wiedereinschalten sichern.
- Netzteil des Energy Managers erst als letzten Schritt mit Spannung versorgen.

1. Erstinbetriebnahme gemäß Herstelleranleitung durchführen.
2. Falls noch nicht geschehen: Heizstab einschalten.
3. Energy Manager mit Spannung versorgen.
 - ✓ Der Start-Vorgang des Energy Managers dauert max. 5 Minuten. Bei Erstinbetriebnahme wird automatisch die aktuelle Firmware-Version installiert. Dieser Vorgang dauert bis zu 25 Minuten.

Heizstab konfigurieren



HINWEIS

Es wird ein Laptop oder Tablet benötigt, welche sich im selben Heimnetzwerk befinden müssen.

1. Web-UI des Heizstabes auf dem Computer öffnen.
 - ✓ Die Startseite wird angezeigt.
 - ⓘ **HINWEIS** Der Herstelleranleitung entnehmen, wie auf das Web-UI des Heizstabes zugegriffen wird.
2. In das Menü **Einstellungen** wechseln.

3. Untermenü **Steuerungseinstellungen** wählen.
4. Aus der Drop-down-Liste **Ansteuerungstyp** die Option **Modbus TCP** wählen.
5. Schaltfläche **Speichern** anklicken.
6. Wenn alle Geräte angeschlossen und konfiguriert sind: die App **Kiwigrid Setup** über das lokale Web-UI des Energy Managers öffnen.
7. Mit "Geräte in Kiwigrid Setup konfigurieren" fortfahren.

Fehler beheben

Der Abschnitt "Fehler beheben" enthält allgemeine Hinweise zu häufig auftretenden Fehlern und deren Behebung.

7.9.2 AC ELWA 2 anschließen

Modelle und Firmware:	AC ELWA 2 mit folgendem Firmware-Version: <ul style="list-style-type: none">• Steuerung \geq 0000104• Co-Controller \geq 101• Leistungsteil \geq 100
Schnittstelle:	Ethernet
Voraussetzungen:	Der Heizstab und der angeschlossene Energy Manager befinden sich im selben Netzwerk.

Heizstab mit Energy Manager verbinden



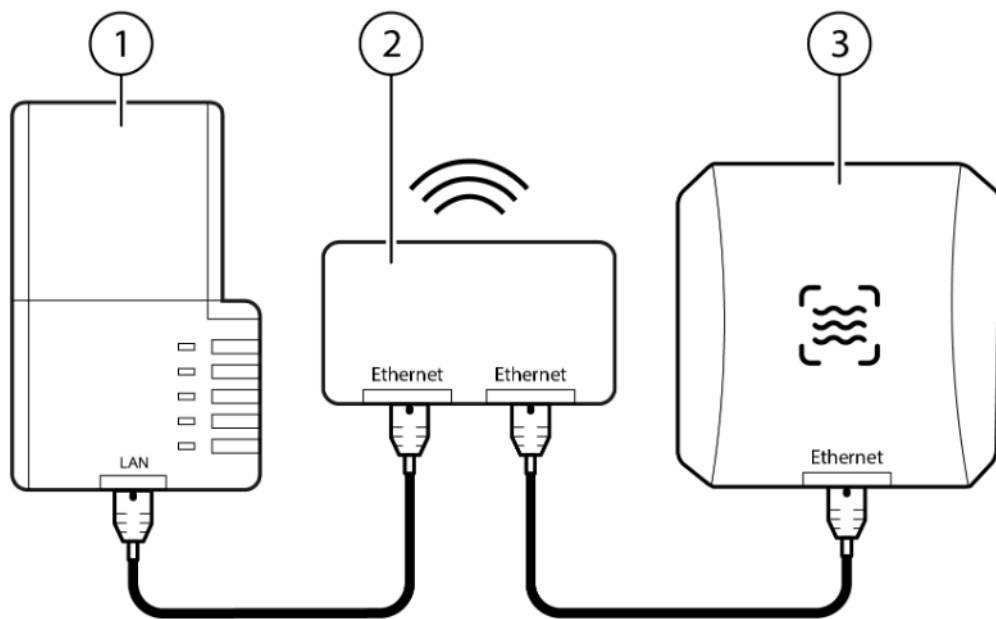
GEFAHR

Elektrische Spannung!

Stromschlag möglich

- Geräte immer spannungsfrei anschließen.

1. Heizstab gemäß Herstelleranleitung installieren.
2. Heizstab, Router und Energy Manager gemäß Abbildung verbinden.
3. Ggf. weitere Geräte mit dem Energy Manager verbinden.



- 1 Energy Manager
- 2 Router
- 3 Heizstab

Heizstab in Betrieb nehmen



GEFAHR

Elektrische Spannung!

Stromschlag möglich

- Sicherstellen, dass keine spannungsführenden Bauteile berührt werden können.
- Anlage gegen Wiedereinschalten sichern.
- Netzteil des Energy Managers erst als letzten Schritt mit Spannung versorgen.

1. Erstinbetriebnahme gemäß Herstelleranleitung durchführen.
2. Falls noch nicht geschehen: Heizstab einschalten.
3. Energy Manager mit Spannung versorgen.
 - ✓ Der Start-Vorgang des Energy Managers dauert max. 5 Minuten. Bei Erstinbetriebnahme wird automatisch die aktuelle Firmware-Version installiert. Dieser Vorgang dauert bis zu 25 Minuten.

Heizstab konfigurieren



HINWEIS

Es wird ein Laptop oder Tablet benötigt, welche sich im selben Heimnetzwerk befinden müssen.

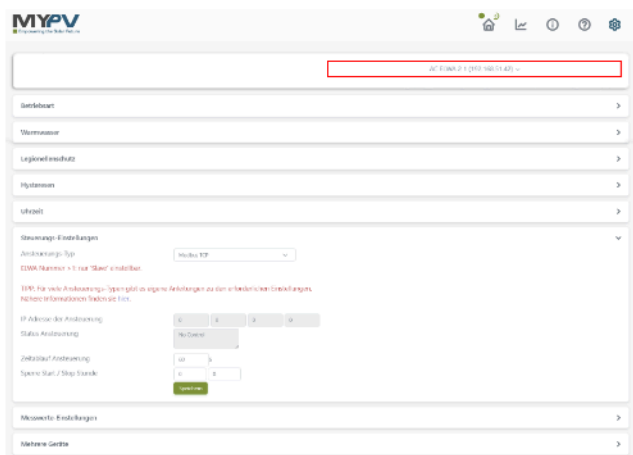
1. Web-UI des Heizstabes auf Idem Computer öffnen.

- ✓ Die Startseite wird angezeigt.



HINWEIS Der Herstelleranleitung entnehmen, wie auf das Web-UI des Heizstabes zugegriffen wird.

2. In das Menü **Einstellungen** wechseln.



3. Untermenü **Steuerungseinstellungen** wählen.

4. Aus der Drop-down-Liste **Ansteuerungstyp** die Option **Modbus TCP** wählen.

5. Schaltfläche **Speichern** anklicken.

6. Wenn alle Geräte angeschlossen und konfiguriert sind: die App **Kiwigrid Setup** über das lokale Web-UI des Energy Managers öffnen.

7. Mit "Geräte in Kiwigrid Setup konfigurieren" fortfahren.

Fehler beheben

Der Abschnitt "Fehler beheben" enthält allgemeine Hinweise zu häufig auftretenden Fehlern und deren Behebung.

7.9.3 AC Thor anschließen

Modelle und Firmware: AC Thor, AC Thor 9s und AC Thor i mit folgenden Firmware-Versionen:

- Steuerung \geq a0020410
- Leistungsteil \geq 106

Schnittstelle:	Ethernet
Voraussetzungen:	<ul style="list-style-type: none">• Der Leistungsregler und der angeschlossene Energy Manager befinden sich im selben Netzwerk.• Die IP-Adresse des Leistungsreglers ist bekannt.

Es handelt sich um einen stufenlos geregelten Photovoltaik-Leistungsregler für Warmwasser, elektrische Wärmequellen und Heizungen.



HINWEIS

Die Leistungssteuerung der my-PV AC THOR Geräte erfolgt über eine skalierte Vorgabe. Dabei entspricht die maximale Ansteuerungsleistung von 100 % stets der Nennleistung des Reglers (3 kW beim AC THOR bzw. 9 kW beim AC THOR 9s). Bei der Verwendung kleinerer Lasten reduziert sich die effektiv nutzbare Leistung proportional zum Skalierungsfaktor (z. B. max. 1,33 kW bei einem 2-kW-Heizstab an einem AC THOR 3 kW).

Leistungsregler mit Energy Manager verbinden



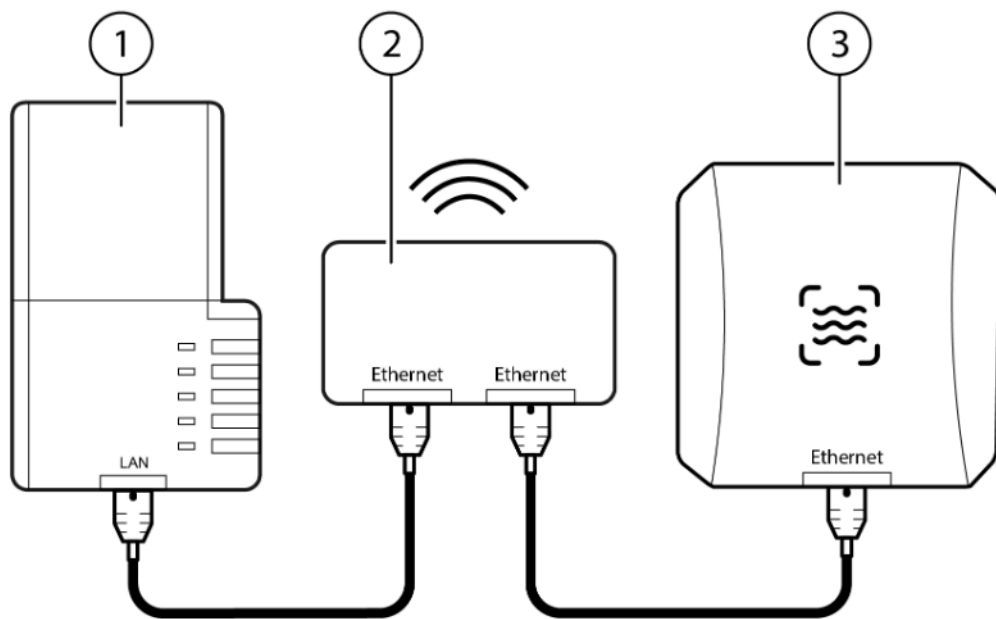
GEFAHR

Elektrische Spannung!

Stromschlag möglich

- Geräte immer spannungsfrei anschließen.

1. Leistungsregler gemäß Herstelleranleitung installieren.
2. Leistungsregler, Router und Energy Manager gemäß Abbildung verbinden.
3. Ggf. weitere Geräte mit dem Energy Manager verbinden.



- 1 Energy Manager
- 2 Router
- 3 Leistungsregler

Leistungsregler in Betrieb nehmen



GEFAHR

Elektrische Spannung!

Stromschlag möglich

- Sicherstellen, dass keine spannungsführenden Bauteile berührt werden können.
- Anlage gegen Wiedereinschalten sichern.
- Netzteil des Energy Managers erst als letzten Schritt mit Spannung versorgen.

1. Erstinbetriebnahme gemäß Herstelleranleitung durchführen.
2. Falls noch nicht geschehen: Leistungsregler einschalten.
3. Energy Manager mit Spannung versorgen.
 - ✓ Der Start-Vorgang des Energy Managers dauert max. 5 Minuten. Bei Erstinbetriebnahme wird automatisch die aktuelle Firmware-Version installiert. Dieser Vorgang dauert bis zu 25 Minuten.

Leistungsregler konfigurieren



HINWEIS

Es wird ein Laptop oder Tablet benötigt, welche sich im selben Heimnetzwerk befinden müssen.



HINWEIS

Eingeschränkte Betriebsmodi beachten

Der Leistungsregler kann in 8 verschiedenen Betriebsmodi betrieben werden. Details zu den einzelnen Betriebsmodi in der Herstellerdokumentation.

Der Energy Manager unterstützt aktuell die folgenden Betriebsmodi:

- M1: Warmwasser
- M2: Warmwasser Schichtladung
- M3: Warmwasser 6 kW
- M5: Warmwasser und Raumheizung
- M6: Raumheizung
- M7: Warmwasser und Pulsweitenmodulation (PWM)

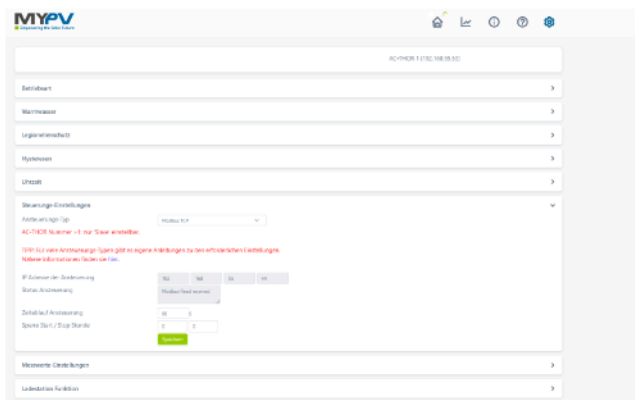
1. Öffnen Sie das Web-UI des Leistungsreglers auf Ihrem Computer.

- ✓ Die Startseite wird angezeigt.



HINWEIS Der Herstelleranleitung entnehmen, wie auf das Web-UI des Leistungsreglers zugegriffen wird.

2. In das Menü **Einstellungen** wechseln.



3. Untermenü **Steuerungseinstellungen** wählen.

4. Aus der Drop-down-Liste **Ansteuerungstyp** die Option **Modbus TCP** wählen.

5. Schaltfläche **Speichern** anklicken.

6. Wenn alle Geräte angeschlossen und konfiguriert sind: die App **Kiwigrid Setup** über das lokale Web-UI des Energy Managers öffnen.

7. Mit "Geräte in Kiwigrid Setup konfigurieren" fortfahren.

**HINWEIS**

In der App **Kiwigrid Setup** kann ein beliebiger Heizstab von my-PV in der Gerätesuche in der Kategorie Heizstäbe unter dem Eintrag my-PV-Geräte installiert werden. Alternativ kann die manuelle Geräteerkennung (Manuelle Vergabe der IP-Adresse) genutzt werden.

Fehler beheben

Der Abschnitt "Fehler beheben" enthält allgemeine Hinweise zu häufig auftretenden Fehlern und deren Behebung.

7.9.4 EGO Smart Heater anschließen

Modelle und Firmware:	EGO Smart Heater mit folgender Firmware-Version ≥ 10500
Schnittstelle:	Ethernet
Voraussetzungen:	<ul style="list-style-type: none">• Der Heizstab und der angeschlossene Energy Manager befinden sich im selben Netzwerk.• Die IP-Adresse des Heizstabes ist bekannt.

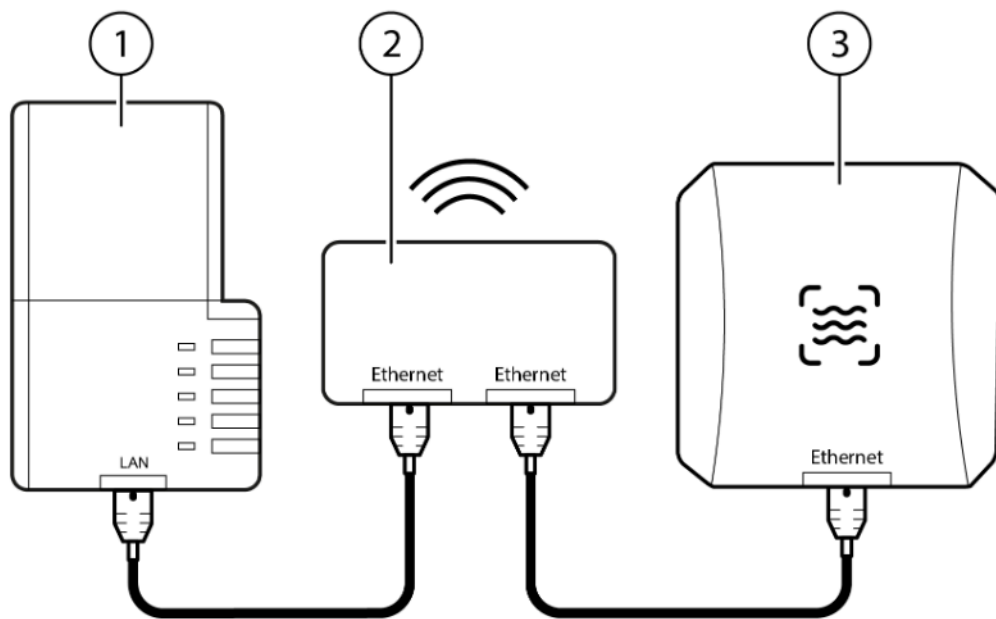
Heizstab mit Energy Manager verbinden

**GEFAHR****Elektrische Spannung!**

Stromschlag möglich

- Geräte immer spannungsfrei anschließen.

1. Heizstab gemäß Herstelleranleitung installieren.
2. Heizstab, Router und Energy Manager gemäß Abbildung verbinden.
3. Ggf. weitere Geräte mit dem Energy Manager verbinden.



- 1 Energy Manager
- 2 Router
- 3 Heizstab

Heizstab in Betrieb nehmen



GEFAHR

Elektrische Spannung!

Stromschlag möglich

- Installation darf ausschließlich von Elektrofachkraft durchgeführt werden.
- Sicherstellen, dass keine spannungsführenden Bauteile berührt werden können.
- Anlage spannungsfrei schalten.
- Anlage gegen Wiedereinschalten sichern.
- Netzteil des Energy Managers separat elektrisch absichern.
- Netzteil des Energy Managers erst als letzten Schritt mit Spannung versorgen.

1. Erstinbetriebnahme gemäß Herstelleranleitung durchführen.
2. Energy Manager mit Spannung versorgen.
 - ✓ Der Start-Vorgang des Energy Managers dauert max. 5 Minuten. Bei Erstinbetriebnahme wird automatisch die aktuelle Firmware-Version installiert. Dieser Vorgang dauert bis zu 25 Minuten.
3. Wenn alle Geräte angeschlossen und konfiguriert sind: die App **Kiwigrid Setup** über das lokale Web-UI des Energy Managers öffnen.
4. In der App **Kiwigrid Setup** nach **EGO Smart Heater** suchen.
5. Den Heizstab auswählen.

6. Im Dialogfenster prüfen, ob die Option **Automatisches Erkennen der IP-Adresse** aktiviert ist.
7. **Gerät suchen und installieren** wählen.
 - ✓ Der Installationsprozess wird gestartet. Der Heizstab wird nach Installation als Gerät angezeigt.
8. Um das Gerät PV-optimiert zu betreiben, müssen weitere Einstellungen in der PV-Optimierung vorgenommen werden (siehe: Anleitung „The Independent Home“ im Kapitel „Menü Energieoptimierung“).

Fehler beheben

Der Abschnitt "Fehler beheben" enthält allgemeine Hinweise zu häufig auftretenden Fehlern und deren Behebung.

Automatische Installation funktioniert nicht

- Manuelle Installation: Heizstab muss unter Auswahl des Gerätetreibers und der Angabe der IP-Adresse oder des Hostnamens installiert werden.
 1. **Geräte zur Suche hinzufügen** im Drop-Down-Menü **Geräte auswählen** klicken.
 2. **Hostname** oder **IP-Adresse** eingeben.
 3. Auf **Geräte zur Suche hinzufügen** klicken.
 4. Ggf. weitere Geräte zur Suche hinzufügen.
 5. Nach Hinzufügen aller zu suchenden Geräte **Geräte suchen und installieren** klicken. Korrekt installierte Geräte werden mit der Meldung **Gerät ist installiert** angezeigt.



HINWEIS

Der EGO Smart Heater kann doppelt erkannt werden, wenn er zum einen manuell installiert und zum anderen über die automatische Suche installiert wird. In dem Fall kann entweder

- a) das **neue Gerät** einfach gelöscht werden oder
- b) das **alte Gerät** durch Auswahl der Option **Gerät ersetzen** entfernt werden. Das **neue Gerät** übernimmt dabei die vollständige Datenhistorie.

7.10 Smart Home-Geräte anschließen

In den folgenden Abschnitten werden die verschiedenen Smart Home-Geräte vorgestellt und deren jeweilige Anschlussweise beschrieben. Dabei werden technische Anforderungen, vorhandene Schnittstellen und die normgerechte Anbindung an den Energy Manager erläutert. Dadurch entsteht ein umfassender Überblick über die fachgerechte Installation und Systemintegration der verschiedenen Smart Home-Geräte.

7.10.1 myStrom WiFi-Switch anschließen

Modelle und Firmware: myStrom Switch: Version1 Swiss, Version2 Swiss, Version2 EU
Firmware: myStrom Switch: Version 2.31

Schnittstelle: Ethernet



HINWEIS

Bei Routern des Herstellers Arris kann ein Firmware-Update erforderlich sein, um die Kommunikation mit den myStrom Smart Switches zu ermöglichen.

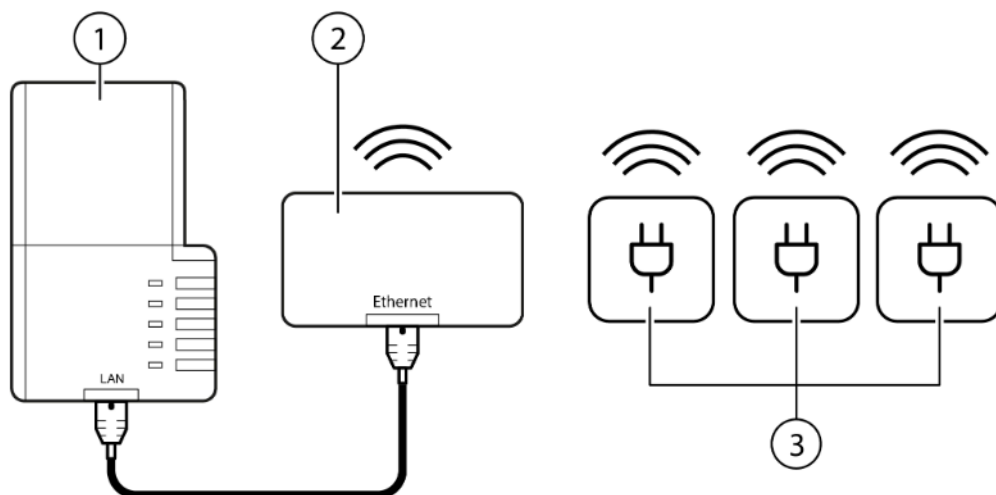
myStrom Smart Switches mit Energy Manager verbinden



HINWEIS

Der Energy Manager wird mittels Ethernet-Kabel an den Router angeschlossen, die myStrom Smart Switches kommunizieren per WLAN mit dem Router.

1. myStrom Smart Switches in das Heimnetzwerk einbinden.
2. Wenn alle Geräte angeschlossen und konfiguriert sind: die App **Kiwigrid Setup** über das lokale Web-UI des Energy Managers öffnen.
3. Mit "Geräte in Kiwigrid Setup konfigurieren" fortfahren.



- 1 Energy Manager
- 2 Router
- 3 myStrom Smart Switches

7.10.2 Shelly-Plug anschließen

Modelle:

- Shelly Plug S
- Shelly Plus Plug S

	<ul style="list-style-type: none">• Shelly Plus Plug IT• Shelly Plus Plug S V1• Shelly Plug Plus S V2• Shelly Plus Plug UK• Shelly Plus Plug US• Shelly Outdoor Plug S Gen3• Shelly Plug S MTR
Schnittstelle:	Ethernet, WLAN

Plug mit Energy Manager verbinden



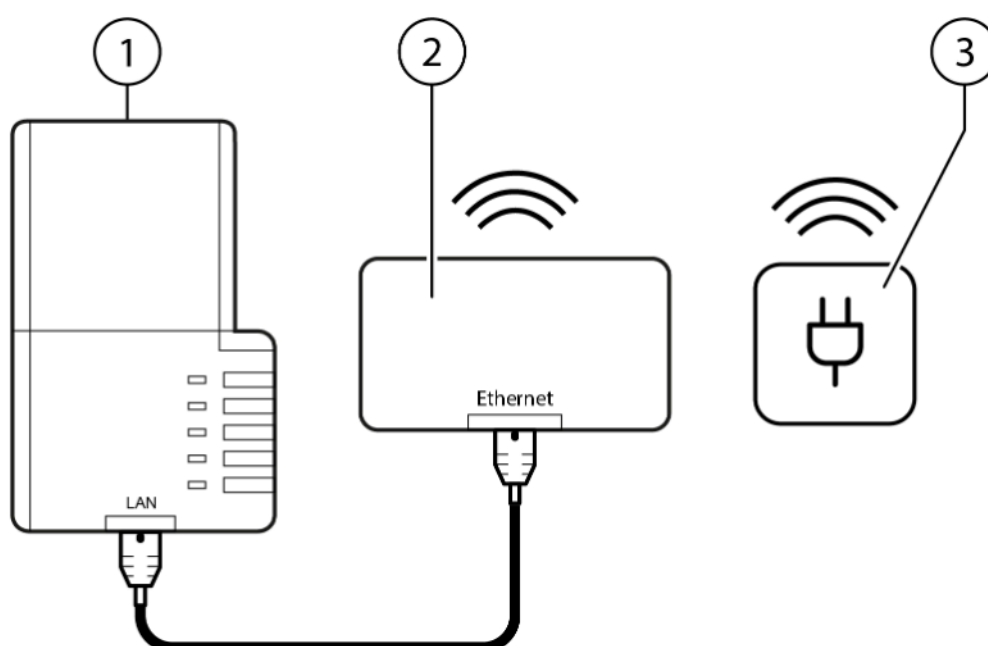
GEFAHR

Elektrische Spannung!

Stromschlag möglich

Geräte immer spannungsfrei anschließen.

1. Plug gemäß Herstelleranleitung installieren.
 - ✓ Der Herstelleranleitung entnehmen, wie der Plug in der Verteilung montiert und an das Stromnetz angeschlossen wird.
2. Plug, Router und Energy Manager gemäß Abbildung verbinden.
3. Ggf. weitere Geräte mit dem Energy Manager verbinden.



- 1 Energy Manager
- 2 Router
- 3 Plug

Plug konfigurieren



HINWEIS

Der Plug baut ein eigenes WLAN-Netzwerk auf, über das die integrierte Web-Schnittstelle aufgerufen werden kann.

1. Mit dem WLAN-Netzwerk des Plugs verbinden.
2. **IP-Adresse** des Plugs in die Adresszeile des Internetbrowsers eingeben.
 - ✓ Die Startseite der integrierten Web-Schnittstelle des Plugs wird angezeigt.
 - ⓘ **HINWEIS** Die Standard-IP-Adresse des Plugs ist **192.168.33.1**
3. In den Einstellungen zum Geräteprofil die Option **Switch** wählen.
 - ✓ Herstelleranleitung beachten.
4. Plug mit dem Netzwerk verbinden, in dem sich auch der Energy Manager befindet.
 - ✓ Herstelleranleitung beachten.

Plug in Betrieb nehmen



GEFAHR

Elektrische Spannung!

Stromschlag möglich

- Sicherstellen, dass keine spannungsführenden Bauteile berührt werden können.
- Anlage gegen Wiedereinschalten sichern.
- Netzteil des Energy Managers erst als letzten Schritt mit Spannung versorgen.

1. Erstinbetriebnahme gemäß Herstelleranleitung durchführen.
2. Energy Manager mit Spannung versorgen.
 - ✓ Der Start-Vorgang des Energy Managers dauert max. 5 Minuten. Bei Erstinbetriebnahme wird automatisch die aktuelle Firmware-Version installiert. Dieser Vorgang dauert bis zu 25 Minuten.
3. Wenn alle Geräte angeschlossen und konfiguriert sind: die App **Kiwigrd Setup** über das lokale Web-UI des Energy Managers öffnen.
4. Aus der Suchkonfiguration unter **Weitere Geräte** die Option **Shelly-Gerät** wählen.
 - ✓ Der Plug wird nach Abschluss der Installation in der Geräteliste angezeigt.

Fehler beheben

Der Abschnitt "Fehler beheben" enthält allgemeine Hinweise zu häufig auftretenden Fehlern und deren Behebung.

7.10.3 Shelly-Relais anschließen

Modell	Schnittstelle	Montageart
Shelly Pro 1	Ethernet, WLAN	Hutschienenmontage
Shelly Pro 2	Ethernet, WLAN	Hutschienenmontage
Shelly Pro 3	Ethernet, WLAN	Hutschienenmontage
Shelly 1 Gen3	WLAN	Steckdosenmontage
Shelly 1 Mini Gen3	WLAN	Steckdosenmontage
Shelly Plus 1	WLAN	Steckdosenmontage
Shelly Plus 1 UL	WLAN	Steckdosenmontage
Shelly Plus 1 Mini	WLAN	Steckdosenmontage

Relais mit Energy Manager verbinden



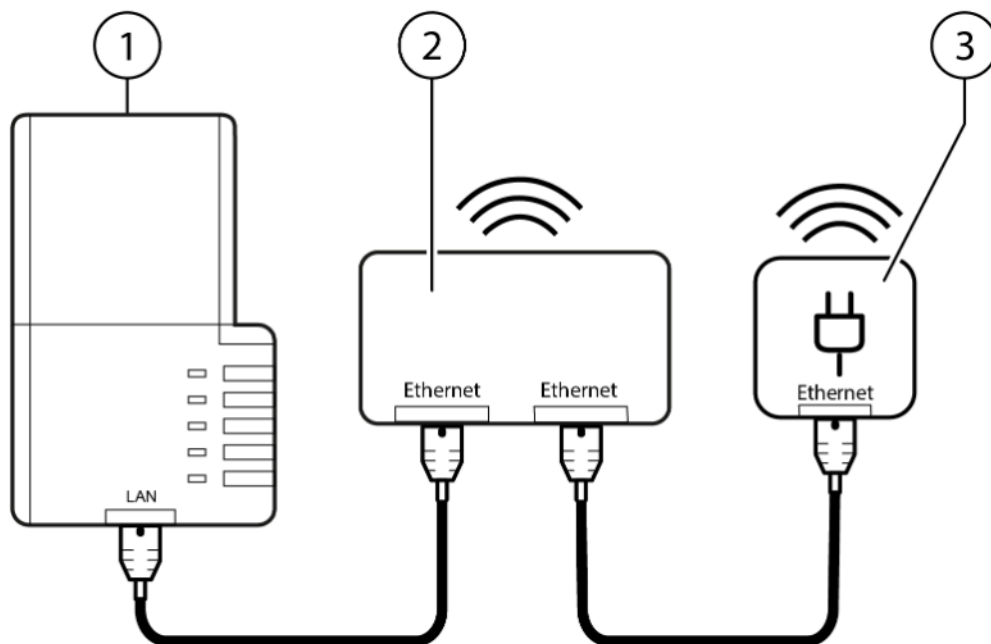
GEFAHR

Elektrische Spannung!

Stromschlag möglich

- Geräte immer spannungsfrei anschließen.

1. Relais gemäß Herstelleranleitung installieren.
 - ✓ Der Herstelleranleitung entnehmen, wie das Relais in der Verteilung montiert und an das Stromnetz angeschlossen wird.
2. Relais, Router und Energy Manager gemäß Abbildung verbinden.
 - ✓ Schnittstellen der Modelle beachten, die Verbindung zum Router kann je nach Gerät via WLAN oder Ethernet erfolgen.
3. Ggf. weitere Geräte mit dem Energy Manager verbinden.



- 1 Energy Manager
- 2 Router
- 3 Relais

Relais konfigurieren



HINWEIS

Das Relais baut ein eigenes WLAN-Netzwerk auf, über das die integrierte Web-Schnittstelle aufgerufen werden kann.

1. Mit dem WLAN-Netzwerk des Relais verbinden.
2. **IP-Adresse** des Relais in die Adresszeile des Internetbrowsers eingeben.
 - ✓ Die Startseite der integrierten Web-Schnittstelle des Relais wird angezeigt.
 - ⓘ **HINWEIS** Die Standard-IP-Adresse des Relais ist **192.168.33.1**
3. In den Einstellungen zum Geräteprofil die Option **Switch** wählen.
 - ✓ Herstelleranleitung beachten.
4. Relais mit dem Netzwerk verbinden, in dem sich auch der Energy Manager befindet.
 - ✓ Herstelleranleitung beachten.

Relais in Betrieb nehmen



GEFAHR

Elektrische Spannung!

Stromschlag möglich

- Sicherstellen, dass keine spannungsführenden Bauteile berührt werden können.
- Anlage gegen Wiedereinschalten sichern.
- Netzteil des Energy Managers erst als letzten Schritt mit Spannung versorgen.

1. Erstinbetriebnahme gemäß Herstelleranleitung durchführen.
2. Energy Manager mit Spannung versorgen.
 - ✓ Der Start-Vorgang des Energy Managers dauert max. 5 Minuten. Bei Erstinbetriebnahme wird automatisch die aktuelle Firmware-Version installiert. Dieser Vorgang dauert bis zu 25 Minuten.
3. Wenn alle Geräte angeschlossen und konfiguriert sind: die App **Kiwigrid Setup** über das lokale Web-UI des Energy Managers öffnen.
4. Aus der Suchkonfiguration unter **Weitere Geräte** die Option **Shelly-Gerät** wählen.
 - ✓ Das Relais wird nach Abschluss der Installation in der Geräteliste angezeigt.

Fehler beheben

Der Abschnitt "[Fehler beheben](#)" enthält allgemeine Hinweise zu häufig auftretenden Fehlern und deren Behebung.

7.10.4 Shelly-Smart Switch anschließen

Modell	Schnittstelle	Montageart
Shelly Pro 1PM	Ethernet, WLAN	Hutschienenmontage
Shelly Pro 2PM	Ethernet, WLAN	Hutschienenmontage
Shelly Pro 4PM	Ethernet, WLAN	Hutschienenmontage
Shelly 2.5	WLAN	Steckdosenmontage
Shelly Plus 1PM UL	WLAN	Steckdosenmontage
Shelly Plus 1PM	WLAN	Steckdosenmontage
Shelly 1PM Gen3	WLAN	Steckdosenmontage
Shelly Plus 1PM Gen3	WLAN	Steckdosenmontage

Modell	Schnittstelle	Montageart
Shelly Plus 2PM	WLAN	Steckdosenmontage
Shelly Plus 2PM UL	WLAN	Steckdosenmontage
Shelly 3EM	WLAN	Hutschienenmontage

Smart Switch mit Energy Manager verbinden



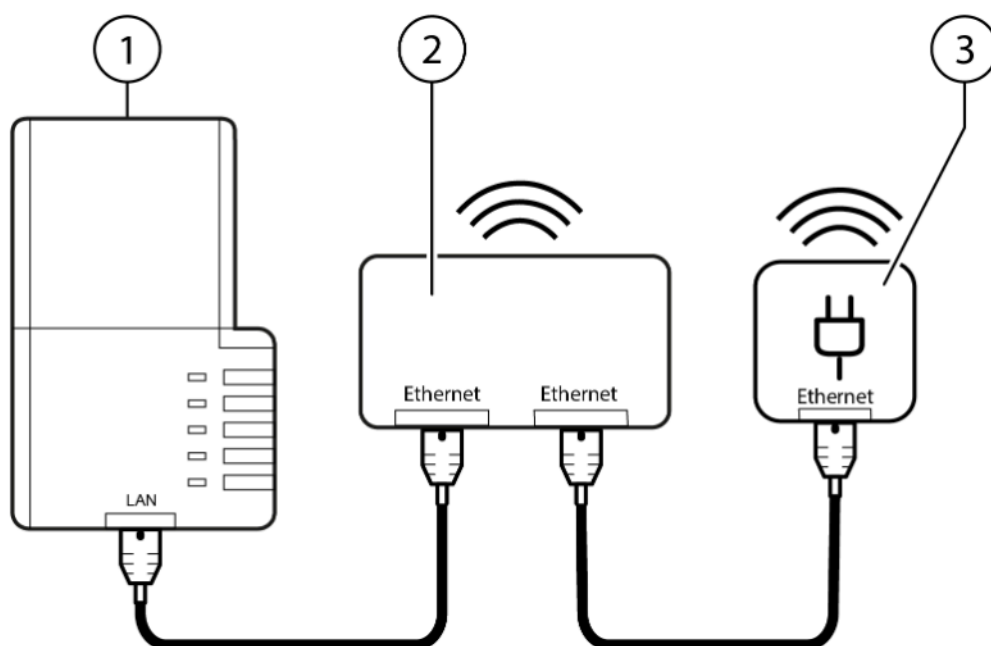
GEFAHR

Elektrische Spannung!

Stromschlag möglich

- Geräte immer spannungsfrei anschließen.

1. Smart Switch gemäß Herstelleranleitung installieren.
 - ✓ Der Herstelleranleitung entnehmen, wie der Smart Switch in der Verteilung montiert und an das Stromnetz angeschlossen wird.
2. Smart Switch, Router und Energy Manager gemäß Abbildung verbinden.
 - ✓ Schnittstellen der Modelle beachten, die Verbindung zum Router kann je nach Gerät via WLAN oder Ethernet erfolgen.
3. Ggf. weitere Geräte mit dem Energy Manager verbinden.



- 1 Energy Manager
- 2 Router
- 3 Smart Switch

Smart Switch konfigurieren



HINWEIS

Der Smart Switch baut ein eigenes WLAN-Netzwerk auf, über das die integrierte Web-Schnittstelle aufgerufen werden kann.

1. Mit dem WLAN-Netzwerk des Smart Switches verbinden.
2. **IP-Adresse** des Smart Switches in die Adresszeile des Internetbrowsers eingeben.
 - ✓ Die Startseite der integrierten Web-Schnittstelle des Smart Switches wird angezeigt.
- ① **HINWEIS** Die Standard-IP-Adresse des Smart Switches ist **192.168.33.1**
3. In den Einstellungen zum Geräteprofil die Option **Switch** wählen.
 - ✓ Herstelleranleitung beachten.
4. Smart Switch mit dem Netzwerk verbinden, in dem sich auch der Energy Manager befindetet.
 - ✓ Herstelleranleitung beachten.

Smart Switch in Betrieb nehmen



GEFAHR

Elektrische Spannung!

Stromschlag möglich

- Sicherstellen, dass keine spannungsführenden Bauteile berührt werden können.
- Anlage gegen Wiedereinschalten sichern.
- Netzteil des Energy Managers erst als letzten Schritt mit Spannung versorgen.

1. Erstinbetriebnahme gemäß Herstelleranleitung durchführen.
2. Energy Manager mit Spannung versorgen.
 - ✓ Der Start-Vorgang des Energy Managers dauert max. 5 Minuten. Bei Erstinbetriebnahme wird automatisch die aktuelle Firmware-Version installiert. Dieser Vorgang dauert bis zu 25 Minuten.
3. Wenn alle Geräte angeschlossen und konfiguriert sind: die App **Kiwigrid Setup** über das lokale Web-UI des Energy Managers öffnen.
4. Aus der Suchkonfiguration unter **Weitere Geräte** die Option **Shelly-Gerät** wählen.
 - ✓ Der Smart Switch wird nach Abschluss der Installation in der Geräteliste angezeigt.

Fehler beheben

Der Abschnitt "Fehler beheben" enthält allgemeine Hinweise zu häufig auftretenden Fehlern und deren Behebung.

7.11 Wärmepumpen anschließen

In den folgenden Abschnitten werden die verschiedenen Wärmepumpen vorgestellt und deren jeweilige Anschlussweise beschrieben. Dabei werden technische Anforderungen, vorhandene Schnittstellen und die normgerechte Anbindung an den Energy Manager erläutert. Dadurch entsteht ein umfassender Überblick über die fachgerechte Installation und Systemintegration der verschiedenen Wärmepumpen.

7.11.1 Bosch-Wärmepumpe über EEBus anschließen

Modell:	Gateway Modul Connect Key K 40 RF
Schnittstelle:	Ethernet, WLAN

Wärmepumpe mit Energy Manager verbinden



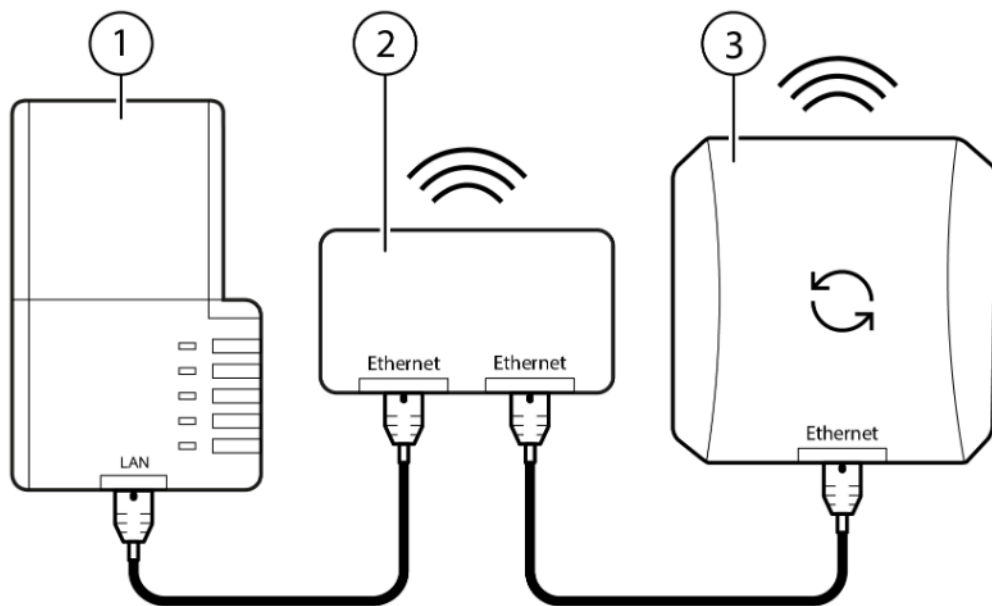
GEFAHR

Elektrische Spannung!

Stromschlag möglich

- Geräte immer spannungsfrei anschließen.

1. Wärmepumpe gemäß Herstelleranleitung installieren.
2. Internetmodul, Router und Energy Manager gemäß Abbildung verbinden.
3. Ggf. weitere Geräte mit dem Energy Manager verbinden.



- 1 Energy Manager
- 2 Router
- 3 Internetmodul

Internetmodul installieren und konfigurieren

1. Internetmodul gemäß Herstelleranleitung einschalten und mit dem Internet verbinden.
2. App **Kiwigrid Setup** öffnen.
3. Aus der Suchkonfiguration die Option **EEBus-Schnittstelle** wählen.
 - ✓ Internetmodul wird nach Abschluss der Installation in der Geräteliste angezeigt.
4. Das Display der Bosch-Wärmepumpe aktivieren, um auf die Einstellungen zuzugreifen.
5. **Menü Service** öffnen und **Anlageneinstellungen** auswählen.
6. Unter **EEBUS** den Menüpunkt **Inbetriebnahme** auswählen.
7. Suche **EEBus-Geräte** auswählen und den Anweisungen folgen.
 - ✓ Die Suche nach vorhandenen EEBus-Geräten wird gestartet.
8. Entsprechendes EEBus-Gerät auswählen und **Gerät vertrauen** auswählen.
 - ✓ Die Kopplung mit dem EEBus-Gerät erfolgt. Eine Bestätigungsmeldung erscheint nach erfolgreicher Verbindung.
9. In der App **Kiwigrid Setup** die Einstellung des Internetmoduls aufrufen und die Auswahlbox **Trust this device** aktivieren.

Fehler beheben

Der Abschnitt "Fehler beheben" enthält allgemeine Hinweise zu häufig auftretenden Fehlern und deren Behebung.

7.11.2 Buderus-Wärmepumpe über EEBus anschließen

Modell:	LAN and wireless module MX 400
Schnittstelle:	Ethernet, WLAN

Wärmepumpe mit Energy Manager verbinden



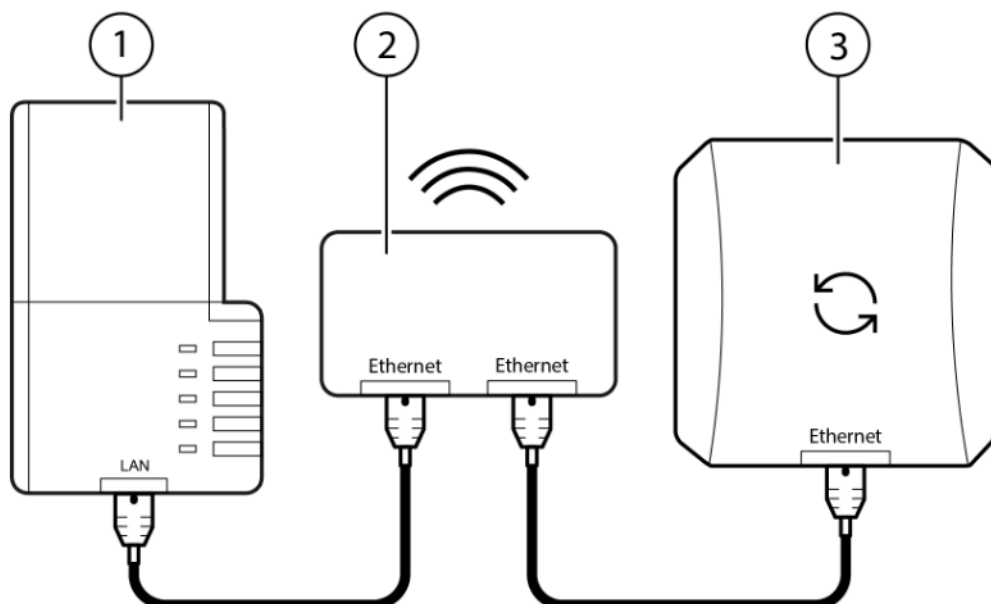
GEFAHR

Elektrische Spannung!

Stromschlag möglich

- Geräte immer spannungsfrei anschließen.

1. Wärmepumpe gemäß Herstelleranleitung installieren.
2. Internetmodul, Router und Energy Manager gemäß Abbildung verbinden.
3. Ggf. weitere Geräte mit dem Energy Manager verbinden.



- 1 Energy Manager
- 2 Router
- 3 Internetmodul

Internetmodul installieren und konfigurieren

1. Internetmodul gemäß Herstelleranleitung einschalten und mit dem Internet verbinden.
2. App **Kiwigrad Setup** öffnen.
3. Aus der Suchkonfiguration die Option **EEBus-Schnittstelle** wählen.
 - ✓ Internetmodul wird nach Abschluss der Installation in der Geräteliste angezeigt.
4. Das Display der Buderus-Wärmepumpe aktivieren, um auf die Einstellungen zuzugreifen.
5. **Menü Service** öffnen und **Anlageneinstellungen** auswählen.
6. Unter **EEBUS** den Menüpunkt **Inbetriebnahme** auswählen.
7. **Suche EEBus-Geräte** auswählen und den Anweisungen folgen.
 - ✓ Die Suche nach vorhandenen EEBus-Geräten wird gestartet.
8. Entsprechendes EEBus-Gerät auswählen und **Gerät vertrauen** drücken.
 - ✓ Die Kopplung mit dem EEBus-Gerät erfolgt. Eine Bestätigungsmeldung erscheint nach erfolgreicher Verbindung.
9. In der App **Kiwigrad Setup** die Einstellung des Internetmoduls aufrufen und die Auswahlbox **Trust this device** aktivieren.

Fehler beheben

Der Abschnitt "[Fehler beheben](#)" enthält allgemeine Hinweise zu häufig auftretenden Fehlern und deren Behebung.

7.11.3 Panasonic Aquarea anschließen

Modelle:	Aquarea H/J/K/L/M mit Firmware-Version \geq 3.0.3
Schnittstelle:	RS-485
Voraussetzungen:	Die Wärmepumpe wird über das Kommunikationsmodul Aidoo Pro Modbus Aquarea M angeschlossen.

Wärmepumpe mit Energy Manager verbinden



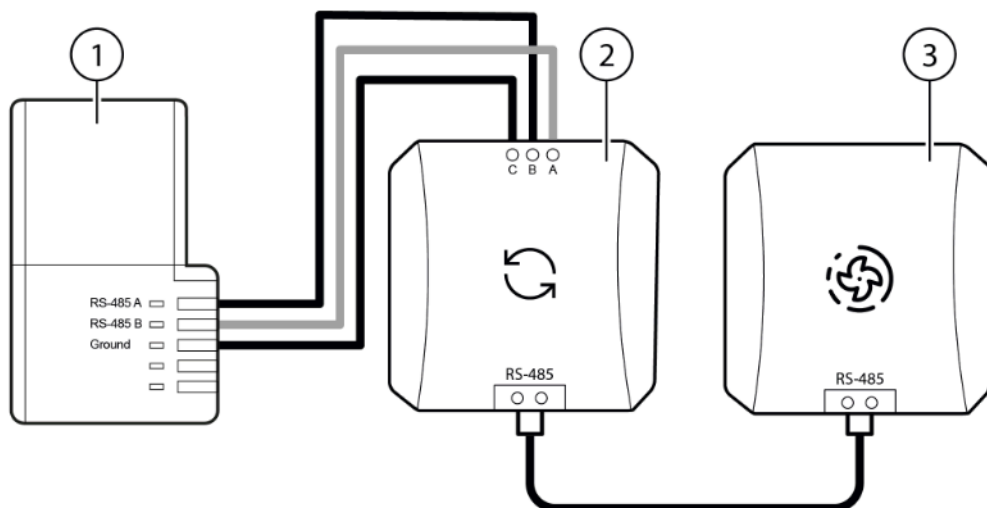
GEFAHR

Elektrische Spannung!

Stromschlag möglich

- Geräte immer spannungsfrei anschließen.

1. Wärmepumpe gemäß Herstelleranleitung installieren.
2. Internetmodul, Router und Energy Manager gemäß Abbildung verbinden.
3. Ggf. weitere Geräte mit dem Energy Manager verbinden.



- 1 Energy Manager
- 2 Kommunikationsmodul
- 3 Wärmepumpe

Wärmepumpe in Betrieb nehmen



GEFAHR

Elektrische Spannung!

Stromschlag möglich


- Sicherstellen, dass keine spannungsführenden Bauteile berührt werden können.
- Anlage gegen Wiedereinschalten sichern.
- Netzteil des Energy Managers erst als letzten Schritt mit Spannung versorgen.

1. Erstinbetriebnahme gemäß Herstelleranleitung durchführen.
2. Falls noch nicht geschehen: Wärmepumpe einschalten.
3. Energy Manager mit Spannung versorgen.
 - ✓ Der Start-Vorgang des Energy Managers dauert max. 5 Minuten. Bei Erstinbetriebnahme wird automatisch die aktuelle Firmware-Version installiert. Dieser Vorgang dauert bis zu 25 Minuten.

4. Wenn alle Geräte angeschlossen und konfiguriert sind: die App **Kiwigrid Setup** über das lokale Web-UI des Energy Managers öffnen.

Kommunikationsmodul in der App Kiwigrid Setup konfigurieren

1. App **Kiwigrid Setup** öffnen.
2. Aus der Suchkonfiguration die Option **Panasonic Aquarea** wählen.
3. Aus der Drop-down-Liste **RS-485 Port Name** den Eintrag **/dev/rs485-1** wählen.
4. Aus der Drop-down-Liste **Baudrate** den Wert wählen, der in der Wärmepumpe eingestellt wurde (Standardeinstellung: **9600**).
5. Aus der Drop-down-Liste **Parity** den Wert wählen, der in der Wärmepumpe eingestellt wurde (Standardeinstellung: **None**).
6. Im Textfeld **Unit ID** den Wert eingeben, der in der Wärmepumpe eingestellt wurde (Standardeinstellung: **1**).
7. Unter **Erweiterte Einstellungen** die Temperatureinstellungen vornehmen:
 - boost temperatur (40-75): **60**
 - default temperatur (40-75): **48**

 **HINWEIS** Die werkseitige Standardeinstellung wird empfohlen. Abweichende Einstellungen sind möglich, Auswahl und Anpassung der Parameter liegt im Verantwortungsbereich des installierenden Fachbetriebs. Bei abweichenden Einstellungen kann die Wassertemperatur deutlich erhöht sein. In diesem Zusammenhang besteht Verbrühungsgefahr. Für detaillierte Informationen ist die Herstelleranleitung zu beachten.

8. Konfiguration mit **Gerät zur Suche hinzufügen** abschließen.
 - ✓ Kommunikationsmodul wird nach Abschluss der Installation in der Geräteliste angezeigt.

Fehler beheben

Der Abschnitt "[Fehler beheben](#)" enthält allgemeine Hinweise zu häufig auftretenden Fehlern und deren Behebung.

Eintrag **/dev/rs485-1** ist unter **RS-485 Port Name** nicht verfügbar

- Aus der Drop-down-Liste den Eintrag **ttyMSM1** auswählen.

7.11.4 Saunier Duval-Wärmepumpe über EEBus anschließen

Modelle:	<ul style="list-style-type: none"> • MiLink SR921 via Ethernet oder WLAN • MiGo Link SR940 via WLAN
Schnittstelle:	Ethernet, WLAN

Voraussetzungen: Für die Konfiguration des Internetmoduls wird die App MiGo benötigt.

Wärmepumpe mit Energy Manager verbinden



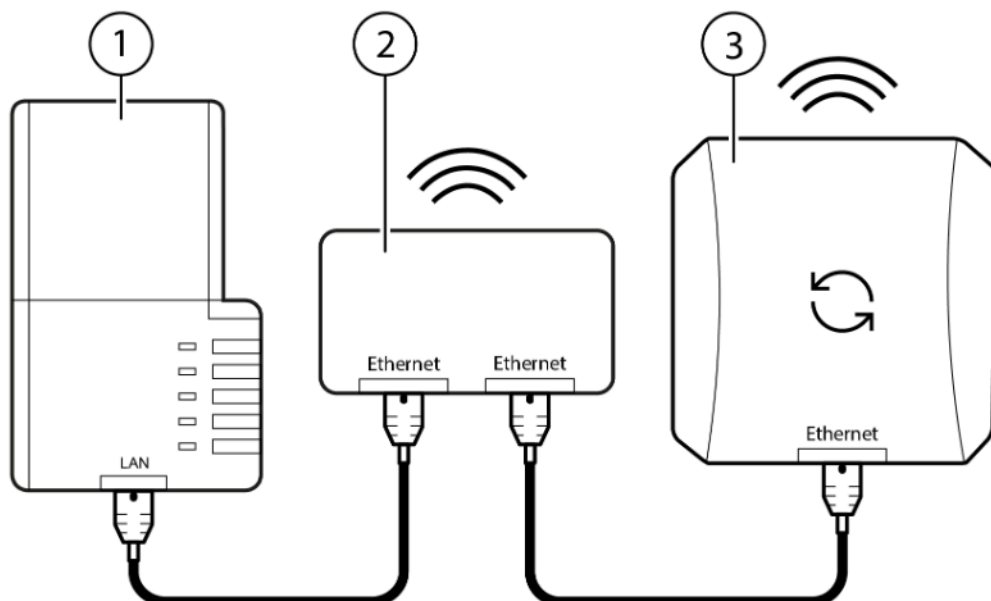
GEFAHR

Elektrische Spannung!

Stromschlag möglich

- Geräte immer spannungsfrei anschließen.

1. Wärmepumpe gemäß Herstelleranleitung installieren.
2. Internetmodul, Router und Energy Manager gemäß Abbildung verbinden.
3. Ggf. weitere Geräte mit dem Energy Manager verbinden.



- 1 Energy Manager
- 2 Router
- 3 Internetmodul

Internetmodul installieren und konfigurieren

1. Internetmodul gemäß Herstelleranleitung einschalten und mit dem Internet verbinden.
 - ✓ Die Verbindung zwischen Router und Internetmodul wird abhängig vom Modell entweder über WLAN (MiLink SR921; MiGo Link SR940) oder über ein Ethernetkabel (MiLink SR921) hergestellt.

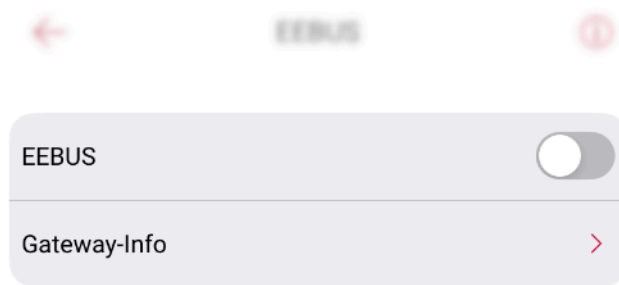
2. App **Kiwigrid Setup** öffnen.
3. Aus der Suchkonfiguration die Option **EEBus-Schnittstelle** wählen.
 - ✓ Internetmodul wird nach Abschluss der Installation in der Geräteliste angezeigt.
4. App **MiGo** öffnen.
5. Menü **Einstellungen** öffnen.



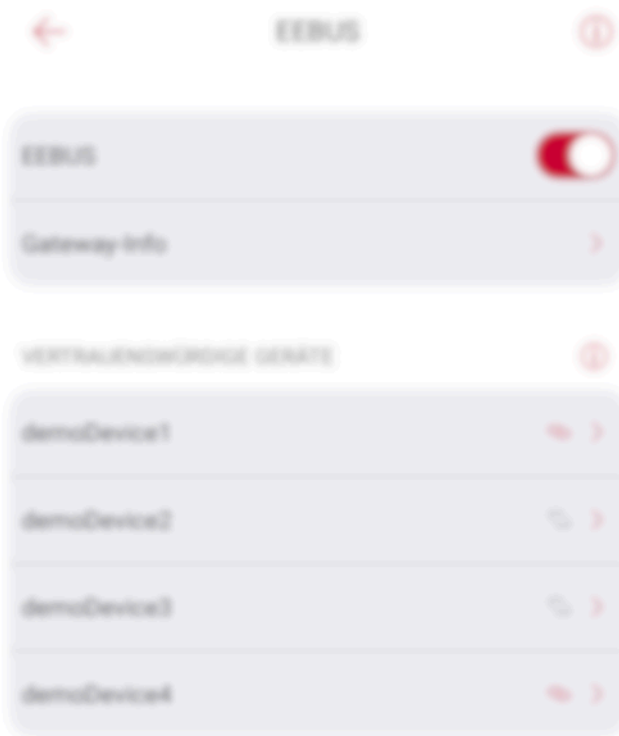
6. Menüpunkt **Netzwerkeinstellungen** auswählen.



7. Menüpunkt **EEBUS** auswählen und Regler aktivieren.



8. Im Menüpunkt **Verfügbare Geräte** den Energy Manager auswählen.



VERFÜGBARE GERÄTE

Die aufgelisteten Geräte können Sie per EEBUS verbinden und zu Ihren vertrauenswürdigen Geräten hinzufügen.

demoDevice5 >

9. Folgende Meldung mit **Vertrauen** bestätigen.

- ✓ Der Energy Manager wird im Menüpunkt **Vertrauenswürdige Geräte** angezeigt.

← Verfügbares Gerät

Achtung

Sobald Sie einem Gerät vertrauen und es verbinden, hat es (und auch sein Hersteller) Zugriff auf die Daten Ihres Vaillant-Systems. Es kann dann Ihre Daten speichern und verarbeiten oder an Dritte weitergeben. Es gelten die Bedingungen des Herstellers.

SKI 

35e3330c79d56b6a871db8888df06a
054eademo4

Marke/Typ

demoBrand/demoType

Modell

demoModel

Vertrauen

Abbrechen

10. In der App **Kiwigrid Setup** die Einstellungen des Internetmoduls aufrufen und die Auswahlbox **Trust this device** aktivieren.

Fehler beheben

Der Abschnitt "Fehler beheben" enthält allgemeine Hinweise zu häufig auftretenden Fehlern und deren Behebung.

7.11.5 SG Ready-Wärmepumpe über Shelly 3EM anschließen

Modelle und Firmware:

- Wärmepumpe mit SG Ready-Label
- Shelly 3EM mit Firmware-Version \geq 20220324-123835/v1.11.8-3EM-fix-g0014dcb

Schnittstelle:

Ethernet (Anbindung Relais über WLAN)

Wärmepumpe mit Energy Manager verbinden



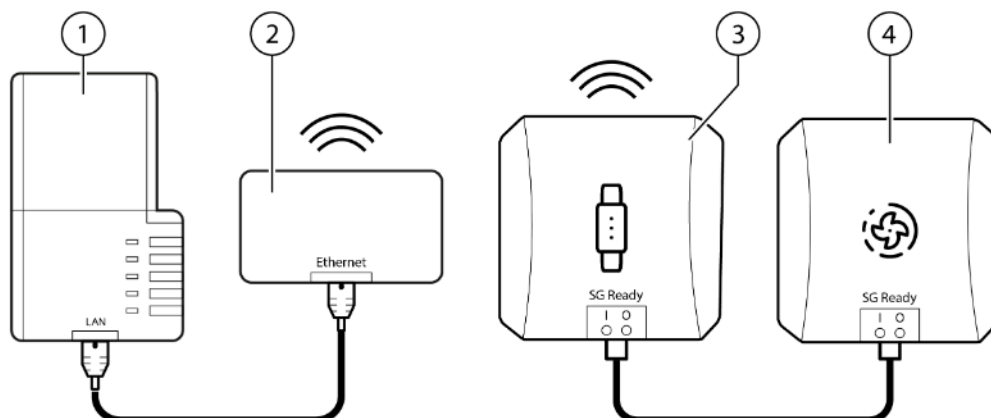
GEFAHR

Elektrische Spannung!

Stromschlag möglich

- Geräte immer spannungsfrei anschließen.

1. Wärmepumpe gemäß Herstelleranleitung installieren.
2. Internetmodul, Router und Energy Manager gemäß Abbildung verbinden.
3. Ggf. weitere Geräte mit dem Energy Manager verbinden.



- 1 Energy Manager
- 2 Router
- 3 Relais
- 4 Wärmepumpe



HINWEIS

Mit der Anbindung wird der Betriebszustand 3 (1 Schaltzustand, bei Klemmenlösung 0:1, Einschalttempfehlung entsprechend der heutigen Anhebung) gemäß den Anforderungen des SG Ready-Labels unterstützt. Beachten, dass über das Relais lediglich der Freigabekontakt angesteuert und nicht die Wärmepumpe spannungsfrei geschaltet wird.

Relais konfigurieren

1. Relais einschalten.



HINWEIS

Das Relais baut sein eigenes WLAN-Netzwerk auf, über das die integrierte Web-Schnittstelle aufgerufen werden kann.

2. Mit dem WLAN-Netzwerk des Relais verbinden.
3. IP-Adresse des Relais in die Adresszeile des Internetbrowsers eingeben.
 - ✓ Die Startseite der integrierten Web-Schnittstelle des Relais wird angezeigt.



HINWEIS

Die Standard-IP-Adresse des Relais ist 192.168.33.1

4. Relais mit dem Netzwerk verbinden, in dem sich auch der Energy Manager befindetet.
 - ✓ Herstelleranleitung beachten!

Wärmepumpe in Betrieb nehmen



GEFAHR

Elektrische Spannung!

Stromschlag möglich

- Sicherstellen, dass keine spannungsführenden Bauteile berührt werden können.
- Anlage gegen Wiedereinschalten sichern.
- Netzteil des Energy Managers erst als letzten Schritt mit Spannung versorgen.

1. Erstinbetriebnahme gemäß Herstelleranleitung durchführen.
2. Den Energy Manager mit Spannung versorgen.
 - ✓ Der Start-Vorgang des Energy Managers dauert max. 5 Minuten. Bei Erstinbetriebnahme wird automatisch die aktuelle Firmware-Version installiert. Dieser Vorgang dauert bis zu 25 Minuten.
3. Wenn alle Geräte angeschlossen und konfiguriert sind: die App **Kiwigrid Setup** über das lokale Web-UI des Energy Managers öffnen.
4. Aus der Suchkonfiguration die Option **Shelly-Gerät** wählen.
 - ✓ Das Relais wird nach Abschluss der Installation in der Geräteliste angezeigt.
5. Aus der Suchkonfiguration einen kompatiblen Zähler auswählen.
 - ✓ Der Zähler wird nach Abschluss der Installation in der Geräteliste angezeigt.
6. Aus der Suchkonfiguration die Option **SG Ready-Wärmepumpe** auswählen.

7. Im Dialogfenster den zuvor installierten Energiezähler und das installierte Shelly Relais auswählen.
 - ✓ Die Kombination aus Energiezähler und Relais steht nun als SG Ready-Wärmepumpe zur Verfügung.

Fehler beheben

Der Abschnitt "[Fehler beheben](#)" enthält allgemeine Hinweise zu häufig auftretenden Fehlern und deren Behebung.

7.11.6 SG Ready-Wärmepumpe über Shelly Pro 3EM und Shelly Pro 3EM Switch Add-on anschließen

Modelle:	<ul style="list-style-type: none"> • Relais: Shelly Pro 3EM Switch Add-on • Energiezähler: Shelly Pro 3EM
Schnittstelle:	<ul style="list-style-type: none"> • Energy Manager zum Router: Ethernet • Energiezähler zum Router: WLAN oder Ethernet
Verbindung:	<ul style="list-style-type: none"> • Energy Manager zum Router: RJ45 • Energiezähler zum Router: drahtlos oder RJ45

Energiezähler mit Energy Manager verbinden



GEFAHR

Elektrische Spannung!

Stromschlag möglich

- Geräte immer spannungsfrei anschließen.

1. Energiezähler gemäß Herstelleranleitung installieren.
2. Energiezähler, Router und Energy Manager gemäß entsprechender Anleitung im Abschnitt "[Energiezähler anschließen](#)" verbinden.

Wärmepumpe mit Relais und Router verbinden



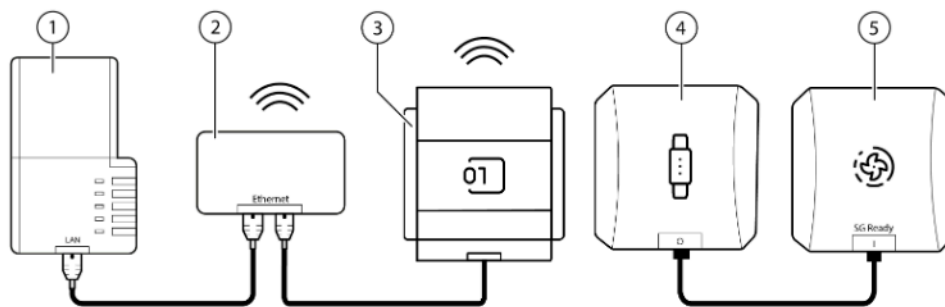
GEFAHR

Elektrische Spannung!

Stromschlag möglich

- Geräte immer spannungsfrei anschließen.

1. Wärmepumpe gemäß Herstelleranleitung installieren.
2. Relais gemäß Herstelleranleitung installieren.
3. Wärmepumpe mit Relais und Router gemäß Abbildung verbinden.



- 1 Energy Manager
- 2 Router
- 3 Energiezähler
- 4 Relais
- 5 Wärmepumpe

Wärmepumpe in Betrieb nehmen



GEFAHR

Elektrische Spannung!

Stromschlag möglich

- Sicherstellen, dass keine spannungsführenden Bauteile berührt werden können.
- Anlage gegen Wiedereinschalten sichern.
- Netzteil des Energy Managers erst als letzten Schritt mit Spannung versorgen.

1. Erstinbetriebnahme gemäß Herstelleranleitung durchführen.
2. Shelly-App öffnen und Menü **Add-on** wählen.
3. **Switch Addon** auswählen und Symbol **+** wählen.
 - ✓ Ein neues Fenster öffnet sich.
4. Auswahl mit **Add and reboot** bestätigen.
 - ✓ Relais wurde aktiviert und wird in der Shelly-App angezeigt.
5. Den Energy Manager mit Spannung versorgen.
 - ✓ Der Start-Vorgang des Energy Managers dauert max. 5 Minuten. Bei Erstinbetriebnahme wird automatisch die aktuelle Firmware-Version installiert. Dieser Vorgang dauert bis zu 25 Minuten.

6. Wenn alle Geräte angeschlossen und konfiguriert sind: die App **Kiwigrid Setup** über das lokale Web-UI des Energy Managers öffnen.
7. Aus der Suchkonfiguration die Option **Shelly-Gerät** wählen.
 - ✓ Relais und Energiezähler werden nach Abschluss der Installation in der Geräteliste angezeigt.
8. Aus der Suchkonfiguration die Option **SG Ready-Wärmepumpe** auswählen.
9. Im Dialogfenster installierten Energiezähler und Relais auswählen.
 - ✓ Die Kombination aus Energiezähler und Relais steht nun als SG Ready-Wärmepumpe zur Verfügung.

Fehler beheben

Der Abschnitt "[Fehler beheben](#)" enthält allgemeine Hinweise zu häufig auftretenden Fehlern und deren Behebung.

7.11.7 SG Ready-Wärmepumpe über Shelly Relais und Energiezähler anschließen

Modelle und Firmware:	Kompatible Relais: <ul style="list-style-type: none"> • Shelly Pro 1 • Shelly Pro 2 • Shelly Pro 3 Kompatible Energiezähler: <ul style="list-style-type: none"> • ABB B23 212-100 • Kostal Smart Energy Meter • EMU Professional (Modbus RTU) • EMU Professional (Modbus TCP) • Shelly EM • Shelly 3EM • Shelly Pro 3EM • Shelly Plus PM Mini Gen2 und Gen3 • SAJ Hybrid Meter • FOX ESS Hybrid Meter
Schnittstelle:	<ul style="list-style-type: none"> • Relais zum Router: WLAN oder Ethernet • Energy Manager zum Router: Ethernet • Energiezähler zum Router: WLAN oder Ethernet oder RS-485
Verbindung:	<ul style="list-style-type: none"> • Relais zum Router: drahtlos oder RJ45 • Energy Manager zum Router: RJ45 • Energiezähler zum Router: drahtlos oder RJ45 oder Twisted-Pair-Kabel

Energiezähler mit Energy Manager verbinden



GEFAHR

Elektrische Spannung!

Stromschlag möglich

- Geräte immer spannungsfrei anschließen.

1. Energiezähler gemäß Herstelleranleitung installieren.
2. Energiezähler, Router und Energy Manager gemäß entsprechender Anleitung im Abschnitt "Energiezähler anschließen" verbinden.

Wärmepumpe mit Relais und Router verbinden



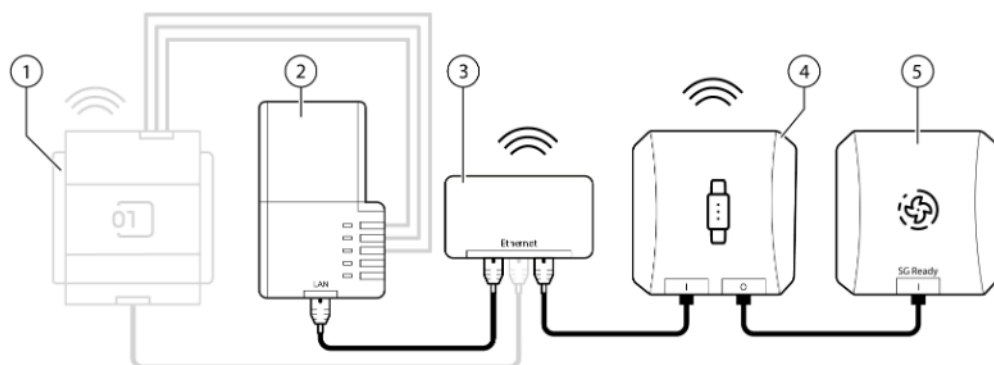
GEFAHR

Elektrische Spannung!

Stromschlag möglich

- Geräte immer spannungsfrei anschließen.

1. Wärmepumpe gemäß Herstelleranleitung installieren.
2. Relais gemäß Herstelleranleitung installieren.
3. Wärmepumpe mit Relais und Router gemäß Abbildung verbinden.



- 1 Kompatibler Energiezähler
- 2 Energy Manager
- 3 Router

- 4 Relais
- 5 Wärmepumpe

Relais konfigurieren

1. Relais einschalten.



HINWEIS

Das Relais baut sein eigenes WLAN-Netzwerk auf, über das die integrierte Web-Schnittstelle aufgerufen werden kann.

2. Mit dem WLAN-Netzwerk des Relais verbinden.
3. IP-Adresse des Relais in die Adresszeile des Internetbrowsers eingeben.
 - ✓ Die Startseite der integrierten Web-Schnittstelle des Relais wird angezeigt.



HINWEIS

Die Standard-IP-Adresse des Relais ist 192.168.33.1

4. Relais mit dem Netzwerk verbinden, in dem sich auch der Energy Manager befindetet.
 - ✓ Herstelleranleitung beachten!



HINWEIS

Mit der Anbindung wird der **Betriebszustand 3** (1 Schaltzustand, bei Klemmenlösung 0:1, Einschaltempfehlung entsprechend der heutigen Anhebung) gemäß den Anforderungen des SG Ready-Labels unterstützt. Beachten, dass über das Relais lediglich der Freigabekontakt angesteuert und nicht die Wärmepumpe spannungsfrei geschaltet wird.

Wärmepumpe in Betrieb nehmen



GEFAHR

Elektrische Spannung!

Stromschlag möglich

- Sicherstellen, dass keine spannungsführenden Bauteile berührt werden können.
- Anlage gegen Wiedereinschalten sichern.
- Netzteil des Energy Managers erst als letzten Schritt mit Spannung versorgen.

1. Erstinbetriebnahme gemäß Herstelleranleitung durchführen.
2. Den Energy Manager mit Spannung versorgen.

- ✓ Der Start-Vorgang des Energy Managers dauert max. 5 Minuten. Bei Erstinbetriebnahme wird automatisch die aktuelle Firmware-Version installiert. Dieser Vorgang dauert bis zu 25 Minuten.
- 3. Wenn alle Geräte angeschlossen und konfiguriert sind: die App **Kiwigrid Setup** über das lokale Web-UI des Energy Managers öffnen.
- 4. Aus der Suchkonfiguration die Option **Shelly-Gerät** wählen.
 - ✓ Das Relais wird nach Abschluss der Installation in der Geräteliste angezeigt.
- 5. Aus der Suchkonfiguration einen kompatiblen Zähler auswählen.
 - ✓ Der Zähler wird nach Abschluss der Installation in der Geräteliste angezeigt.
- 6. Aus der Suchkonfiguration die Option **SG Ready-Wärmepumpe** auswählen.
- 7. Im Dialogfenster den zuvor installierten Energiezähler und das installierte Shelly Relais auswählen.
 - ✓ Die Kombination aus Energiezähler und Relais steht nun als SG Ready-Wärmepumpe zur Verfügung.

Fehler beheben

Der Abschnitt "Fehler beheben" enthält allgemeine Hinweise zu häufig auftretenden Fehlern und deren Behebung.

7.11.8 Stiebel Eltron-Wärmepumpe über ISG anschließen

Modelle und Firmware:	<ul style="list-style-type: none"> • Stiebel Eltron-Wärmepumpe • Internet-Service-Gateway (ISG) mit Firmware-Version $\geq 9.0.8.3$
Schnittstelle:	Ethernet, Anbindung ISG über WLAN
Voraussetzungen:	<p>Setup mit einem der folgenden Energiezähler:</p> <ul style="list-style-type: none"> • FNN-Basiszähler (via optischen Ausleseknopf) • Fox ESS-Energiezähler (zusammen mit Fox ESS-Wechselrichter) • SMA E-Meter • BatteryFlex ACS • Shelly 3EM • Shelly Pro 3EM • Sungrow-Energiezähler (zusammen mit Sungrow-Wechselrichter) <p>Wärmepumpe ist gemäß Herstelleranleitung installiert. ISG ist mit der Wärmepumpe verbunden. Aktuelles Datum und aktuelle Uhrzeit am Wärmepumpenregler eingestellt.</p>

Internet Service Gateway mit Energy Manager verbinden



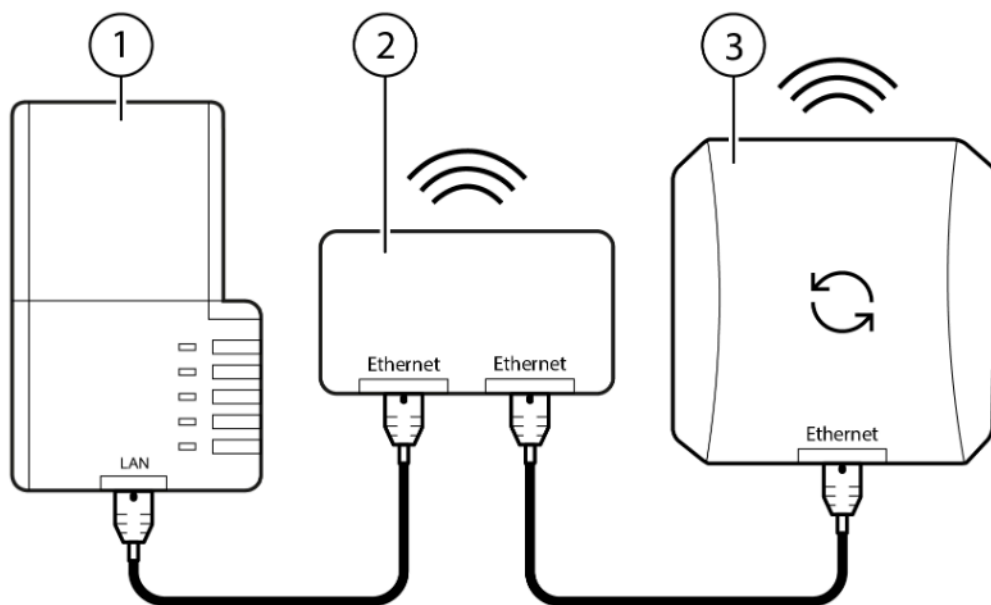
GEFAHR

Elektrische Spannung!

Stromschlag möglich


- Geräte immer spannungsfrei anschließen.

1. Wärmepumpe gemäß Herstelleranleitung installieren.
2. Internet Service Gateway (ISG), Router und Energy Manager gemäß Abbildung verbinden.
3. Ggf. weitere Geräte mit dem Energy Manager verbinden.



- 1 Energy Manager
- 2 Router
- 3 Internetmodul

Internet Service Gateway konfigurieren

1. Internet Service Gateway (ISG) einschalten.
 -  **HINWEIS** ISG baut das WLAN-Netzwerk auf, das über die integrierte Web-Schnittstelle erreicht werden kann.
2. Mit dem WLAN-Netzwerk des ISG verbinden.
3. Die IP-Adresse der Kommunikationseinheit in die Adresszeile des Internetbrowsers eingeben.

- ✓ Die Startseite der integrierten Web-Schnittstelle des ISG wird angezeigt.
 - ⓘ **HINWEIS** Die Standard-IP-Adresse des ISG ist 192.168.0.126
4. ISG mit dem Netzwerk verbinden, in dem sich auch der Energy Manager befindet.
 - ✓ Herstelleranleitung beachten! Am Wärmepumpenregler sind das aktuelle Datum und die aktuelle Uhrzeit eingestellt.

Internet Service Gateway in der Stiebel Eltron Servicewelt freischalten

1. Servicewelt durch Eingabe der URL <https://servicewelt> in Adresszeile des Internetbrowsers aufrufen.
2. Im Bereich **Portalstatus** auf **Verbindung einrichten** klicken.
3. Datenschutzbestimmungen lesen und mit **Weiter** bestätigen.
4. Anmeldeformular ausfüllen und Angaben mit **Weiter** bestätigen.
5. Angaben erneut mit **OK** bestätigen.
 - ⓘ **HINWEIS** Der Portalschlüssel wird innerhalb von wenigen Minuten per E-Mail versendet.
6. Freischaltcode (Portalschlüssel) aus E-Mail kopieren.
7. Im Bereich **Portalstatus** auf **Verbindung einrichten** klicken.
8. Freischaltcode (Portalschlüssel) eingeben und mit **OK** bestätigen.
 - ⓘ **HINWEIS** Nach Eingabe des Portalschlüssels kann es unter Umständen bis zu 30 Minuten dauern, bis die rote LED X2 am ISG grün leuchtet und die erfolgreiche Anmeldung bestätigt.

Internet Service Gateway in Betrieb nehmen



GEFAHR

Elektrische Spannung!

Stromschlag möglich

- Sicherstellen, dass keine spannungsführenden Bauteile berührt werden können.
- Anlage gegen Wiedereinschalten sichern.
- Netzteil des Energy Managers erst als letzten Schritt mit Spannung versorgen.

1. Erstinbetriebnahme gemäß Herstelleranleitung durchführen.
2. Den Energy Manager mit Spannung versorgen.
 - ✓ Der Start-Vorgang des Energy Managers dauert max. 5 Minuten. Bei Erstinbetriebnahme wird automatisch die aktuelle Firmware-Version installiert. Dieser Vorgang dauert bis zu 25 Minuten.
3. Wenn alle Geräte angeschlossen und konfiguriert sind: die App **Kiwigrad Setup** über das lokale Web-UI des Energy Managers öffnen.
4. In der Suchkonfiguration die Option **Stiebel Eltron Internet Service Gateway** auswählen.

5. **Automatisches Erkennen der IP-Adresse** auswählen und auf **Gerät zur Suche hinzufügen** klicken.
6. Mit **Geräte suchen und installieren** bestätigen.
 - ✓ Nach erfolgreicher Installation wird das Internet Service Gateway (ISG) mit **Gerät installiert** in der Geräteliste gekennzeichnet.

Externe Verbindung zur Stiebel Eltron-Service Welt einrichten

1. Servicewelt durch Eingabe der URL **http://servicewelt** in Adresszeile des Internetbrowsers aufrufen.
2. Im Bereich **Netzwerk** unter **Externe Verbindungen einrichten** den Energy Manager auswählen.
3. Mit **Verbinden** bestätigen.

Thermisches Energiemanagement in der Stiebel Eltron-Service Welt konfigurieren

1. Servicewelt durch Eingabe der URL **http://servicewelt** in Adresszeile des Internetbrowsers aufrufen.
2. Im Bereich **Einstellungen** den Menüpunkt **Energiemanagement** auswählen.
3. Einstellungen entsprechend der Anlagenkonfiguration vornehmen.
 - ⓘ **HINWEIS** Entsprechende Hinweise sind dem Download-Bereich von Stiebel Eltron bzw. dem Dokument „EM Trend Bedienungs- und Installationsanleitung“ zu entnehmen.

Fehler beheben

Der Abschnitt "Fehler beheben" enthält allgemeine Hinweise zu häufig auftretenden Fehlern und deren Behebung.

7.11.9 Vaillant-Wärmepumpe über EEBus anschließen

Modelle:	<ul style="list-style-type: none"> • Internetmodul sensoNET VR 921 via Ethernet • Internetmodul Vaillant Gateway VR940f via WLAN • Internetmodul VR 920 via Ethernet oder WLAN
Schnittstelle:	Ethernet, WLAN
Voraussetzungen:	Für die Konfiguration des Internetmoduls wird die myVAILLANT-App benötigt.

Wärmepumpe installieren

Wärmepumpe gemäß Herstelleranleitung installieren.

Wärmepumpe mit Energy Manager verbinden



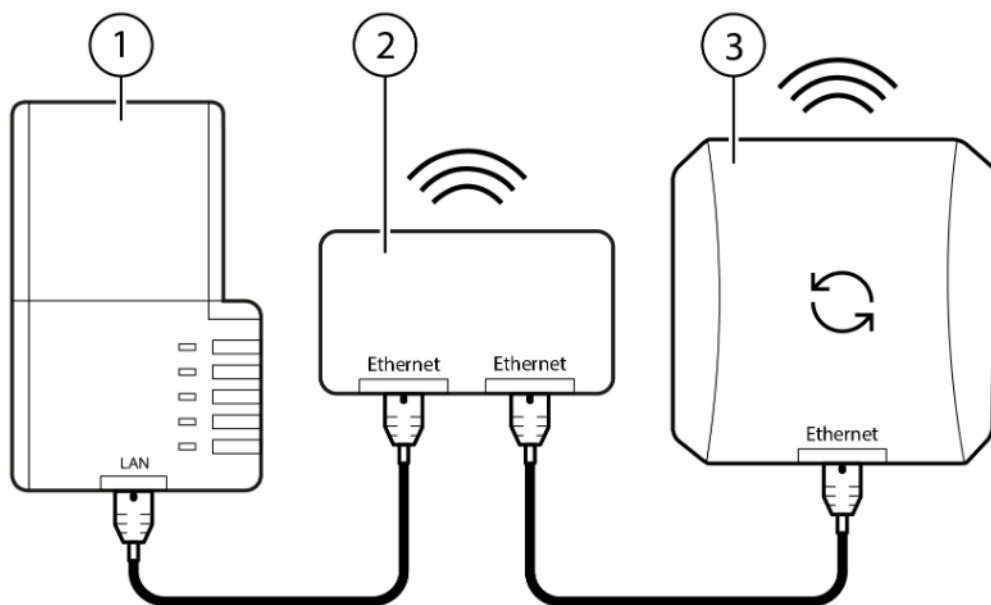
GEFAHR

Elektrische Spannung!

Stromschlag möglich

- Geräte immer spannungsfrei anschließen.

1. Wärmepumpe gemäß Herstelleranleitung installieren.
2. Internetmodul, Router und Energy Manager gemäß Abbildung verbinden.
3. Ggf. weitere Geräte mit dem Energy Manager verbinden.

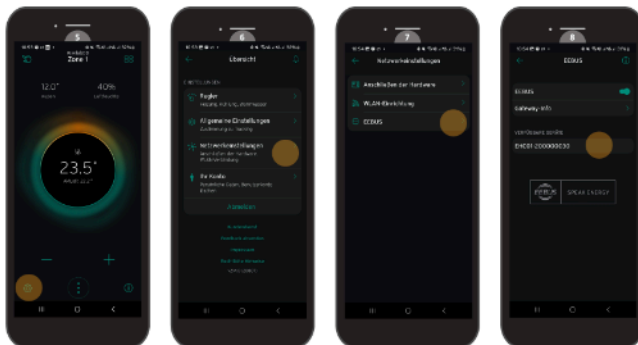


- 1 Energy Manager
- 2 Router
- 3 Internetmodul

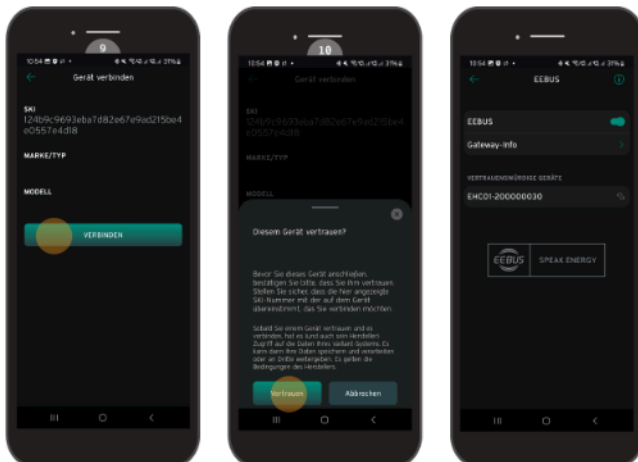
Internetmodul installieren und konfigurieren

1. Internetmodul gemäß Herstelleranleitung einschalten und mit dem Internet verbinden.
 - ✓ Die Verbindung zwischen Router und Internetmodul wird abhängig vom Modell entweder über WLAN (Vaillant Gateway VR940f, VR920) oder über ein Ethernetkabel (sensoNET VR 921, VR920) hergestellt.
2. App **Kiwigrid Setup** öffnen.

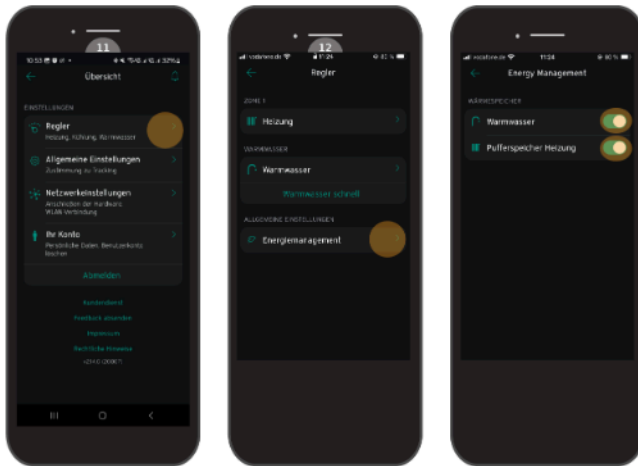
3. Aus der Suchkonfiguration die Option **EESBus-Schnittstelle** wählen.
 - ✓ Internetmodul wird nach Abschluss der Installation in der Geräteliste angezeigt.
4. **myVAILLANT App** öffnen.
5. Menü **Einstellungen** öffnen.
6. Menüpunkt **Netzwerkeinstellungen** auswählen.
7. Menüpunkt **EEBUS** auswählen.
8. Im Menüpunkt **Verfügbare Geräte** den **Energy Manager** auswählen.



9. **Verbinden** klicken.
10. Folgende Meldung mit **Vertrauen** bestätigen.
 - ✓ Der **Energy Manager** wird im Menüpunkt **Vertrauenswürdige Geräte** angezeigt.



11. Zum Menü **Einstellungen** zurückkehren und Menüpunkt **Regler** wählen.
12. Menüpunkt **Energiemanagement** wählen und sicherstellen, dass für die Optionen **Heizung** und **Warmwasser** alle Schieberegler aktiviert sind.



13. In der App Kiwigrig Setup die Einstellungen des Internetmoduls aufrufen und die Auswahlbox **Trust this device** aktivieren.

Fehler beheben

Der Abschnitt "Fehler beheben" enthält allgemeine Hinweise zu häufig auftretenden Fehlern und deren Behebung.

7.11.10 Viessmann Vitocal via Wago MB/TCP-Gateway anschließen

Modelle:	<ul style="list-style-type: none"> • Viessmann Vitocal • Kommunikationsmodul Wago 750-8212 mit Firmware \geq 04.02.13(24)
Schnittstelle:	Ethernet, CAN
Voraussetzungen:	Vor der Installation des Energy Managers müssen Wärmepumpe und Kommunikationsmodul Wago 750-8212 konfiguriert sein und eine funktionierende Kommunikation miteinander aufgebaut haben.

Wärmepumpe und Kommunikationsmodul installieren

1. Wärmepumpe und Kommunikationsmodul gemäß Herstelleranleitung installieren.
2. [https://\(Geräte-IP\)/webvisu/webvisu.html](https://(Geräte-IP)/webvisu/webvisu.html) aufrufen und anmelden.
3. Reiter **Datenpunkte** auswählen und folgende Register aktivieren:
 - **Heizkreis 1: Temperatur-Soll** (Datenpunkt 9)
 - **Smart-Grid** (Datenpunkt 10)
 - **Aktueller Verbrauch Gesamtsystem** (Datenpunkt 34)
 - **Warmwassertemperatur** (Datenpunkt 35)
4. Unter **Modbus-Einstellungen** die **Kommunikations-Einstellung** prüfen: **Modbus TCP** auswählen.

5. Einstellungen speichern.
 - ✓ Meldung **Projekt speichern erfolgreich** erscheint.

Wärmepumpe mit Energy Manager verbinden



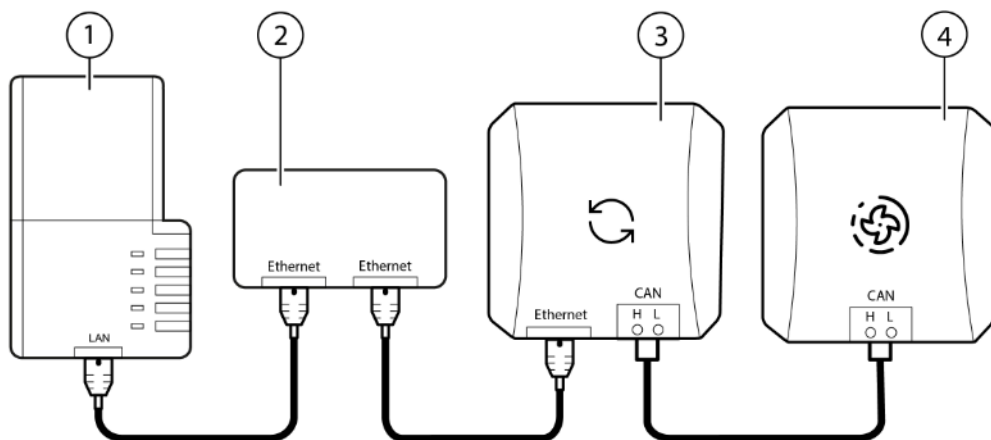
GEFAHR

Elektrische Spannung!

Stromschlag möglich

- Geräte immer spannungsfrei anschließen.

1. Wärmepumpe gemäß Herstelleranleitung installieren.
2. Internetmodul, Router und Energy Manager gemäß Abbildung verbinden.
3. Ggf. weitere Geräte mit dem Energy Manager verbinden.



- 1 Energy Manager
- 2 Router
- 3 Kommunikationsmodul
- 4 Wärmepumpe

Wärmepumpe in der App Kiwigrid Setup konfigurieren

1. App Kiwigrid Setup öffnen.
2. Aus der Suchkonfiguration die Option **Viessmann Vitocal** wählen.
3. **IP-Adresse** eingeben.

4. Konfiguration mit **Gerät zur Suche hinzufügen** abschließen.
 - ✓ Viessmann Vitocal wird als installiertes Gerät angezeigt.

Fehler beheben

Der Abschnitt "Fehler beheben" enthält allgemeine Hinweise zu häufig auftretenden Fehlern und deren Behebung.

Wärmepumpe wird in der App nicht gefunden

1. In der Konfigurationsoberfläche vom Kommunikationsmodul unter **Modbus-Einstellungen** folgende Einstellwerte prüfen:
 - **Geräte-ID** (Standardeinstellung: 1)
 - **Kommunikations-Einstellungen** (Standardeinstellung: Modbus TCP)
 - **Port** (Standardeinstellung: 2000)
2. In der App **Kiwigrd Setup** unter **Erweiterte Einstellungen** folgende Einstellungen prüfen:
 - **Unit ID** (Standardeinstellung: 1)
 - **Port des Geräts** (Standardeinstellung: 2000)

7.11.11 WOLF-Wärmepumpe via WOLF Link Home anschließen

Modelle:	WOLF Link Home mit Firmware-Version ≥ 5.00
Schnittstelle:	Ethernet, EEBus
Voraussetzungen:	<ul style="list-style-type: none"> • Es wird ein Smartphone benötigt, welches sich im selben Heimnetzwerk befinden muss. • Die Smartset-App ist auf dem Smartphone installiert, der Nutzer ist registriert und angemeldet.

Wärmepumpe und Kommunikationsmodul installieren

1. Wärmepumpe und Kommunikationsmodul gemäß Herstelleranleitung installieren.
2. In den WLAN-Einstellungen des Smartphones das Netzwerk **WOLFLINK-(...)** auswählen.
3. Passwort vom Gehäuse des Kommunikationsmoduls eingeben.
4. Falls die Meldung **WOLFLINK-(...)** hat keinen Internetzugriff angezeigt wird: mit **Ja** bestätigen.
5. Internetbrowser auf dem Smartphone öffnen und **http://192.168.1.1** in die Adresszeile eingeben und bestätigen.

Wärmepumpe mit Energy Manager verbinden



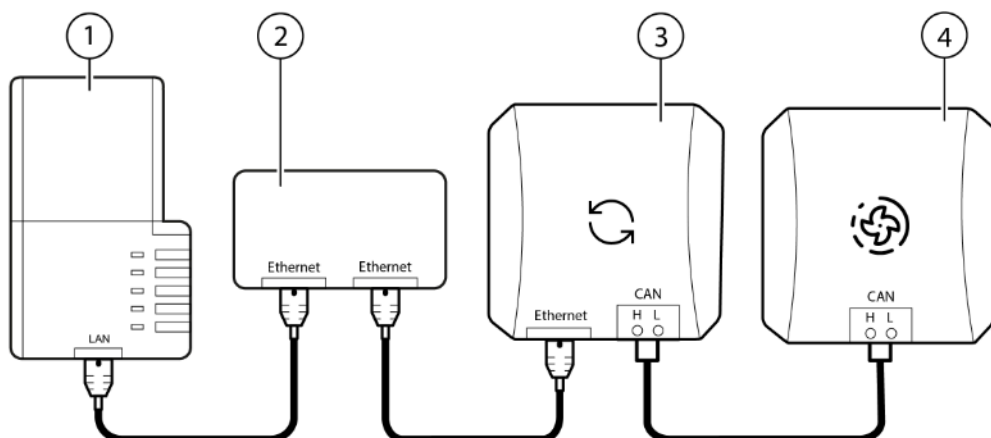
GEFAHR

Elektrische Spannung!

Stromschlag möglich

- Geräte immer spannungsfrei anschließen.

1. Wärmepumpe gemäß Herstelleranleitung installieren.
2. Internetmodul, Router und Energy Manager gemäß Abbildung verbinden.
3. Ggf. weitere Geräte mit dem Energy Manager verbinden.



- 1 Energy Manager
- 2 Router
- 3 Kommunikationsmodul
- 4 Wärmepumpe

Wärmepumpe in der App Kiwigrid Setup konfigurieren

1. Die Wärmepumpe gemäß Herstelleranweisungen konfigurieren.
2. Wenn alle Geräte angeschlossen und konfiguriert sind: App **Kiwigrid Setup** über das lokale Web-UI des Energy Managers öffnen.
3. Aus der Suchkonfiguration die Option **EEBus-Schnittstelle** wählen.
 - ✓ Das Kommunikationsmodul wird nach der Installation in der Geräteliste angezeigt.
4. In der Smartset-App von WOLF den Trust durchführen.


5. In der App **Kiwigrid Setup** die Einstellungen des Kommunikationsmoduls aufrufen und die Checkbox **Trust this device** aktivieren.
6. Ggf. weitere Einstellungen vornehmen.

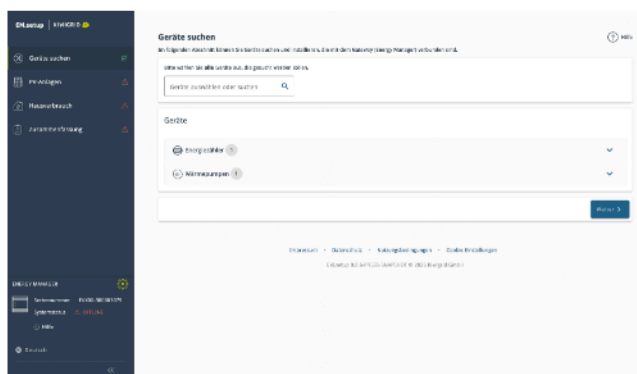
Fehler beheben



Der Abschnitt "Fehler beheben" enthält allgemeine Hinweise zu häufig auftretenden Fehlern und deren Behebung.

8 Geräte in Kiwigrid Setup konfigurieren

Die abschließende Konfiguration und Inbetriebnahme des Energiesystems erfolgt mithilfe der App Kiwigrid Setup.

1. Wenn alle Geräte gemäß Kapitel "Geräte an den Energy Manager anschließen" angeschlossen wurden: mit dem Netzwerk des Kunden verbinden.
 2. „https://energymanager/“ (Windows), „https://energymanager.local/“ (Linux, Mac OS, iOS) oder die IP-Adresse des Energy Managers in die Adresszeile des Browsers eingeben.
 - ✓ Die Benutzeroberfläche des Energy Managers wird angezeigt.
 3. Schaltfläche **Kiwigrid Setup** klicken.
 - ✓ Der Anmeldebildschirm wird angezeigt.
 4. Passwort des Energy Managers eingeben, um sich einzuloggen.
 - ✓ Der Startbildschirm der App Kiwigrid Setup wird angezeigt.
-  **HINWEIS** Passwort ist auf dem Etikett am Energy Manager zu finden.



5. Nacheinander alle angeschlossenen Geräte aus der Suchkonfiguration wählen.
 -  **HINWEIS** Bei manchen Geräten wird der Setup-Assistent zur Eingabe verschiedener Angaben (z. B. Schnittstellen, IP-Adressen, Hostnamen o. Ä.) auffordern, bevor das Gerät zur Suche hinzugefügt werden kann.
6. Wenn alle Geräte zur Suche hinzugefügt wurden: **Geräte suchen und installieren** klicken.
7. Anschließend den weiteren Schritten des Setup-Assistenten folgen, um die Einrichtung des Energiesystems abzuschließen.
 -  **HINWEIS** Weiteren Informationen der Bedienungsanleitung zur App Kiwigrid Setup entnehmen.

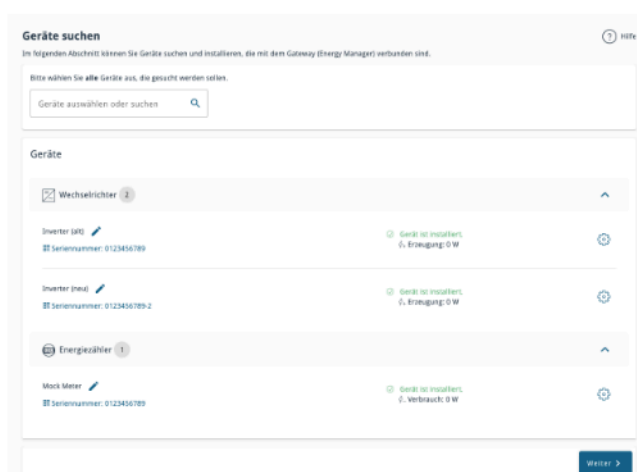
9 Angeschlossene Geräte austauschen

Wenn ein angeschlossenes Gerät getauscht werden muss (z. B. bei einem Defekt), ist eine Anpassung in der App Kiwigrig Setup notwendig.

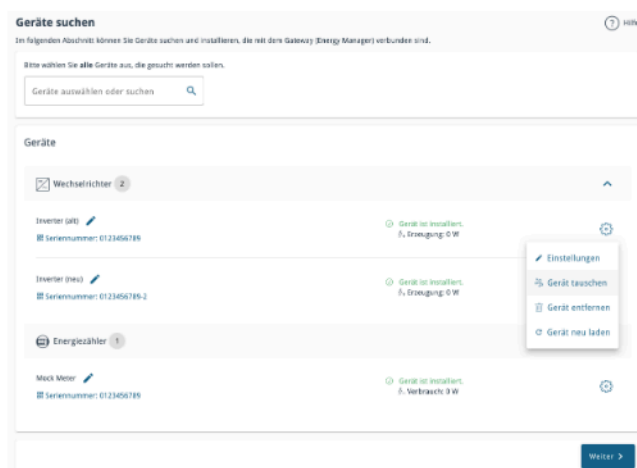
Dabei wird die alte Geräte-ID mit der neuen Geräte-ID gekoppelt. Die bis zum Gerätetausch erzeugten Daten des alten Gerätes werden anschließend mit den Daten des neuen Gerätes fortgeführt.

- ✓ Das neue Gerät wurde installiert und mit dem Energy Manager verbunden.

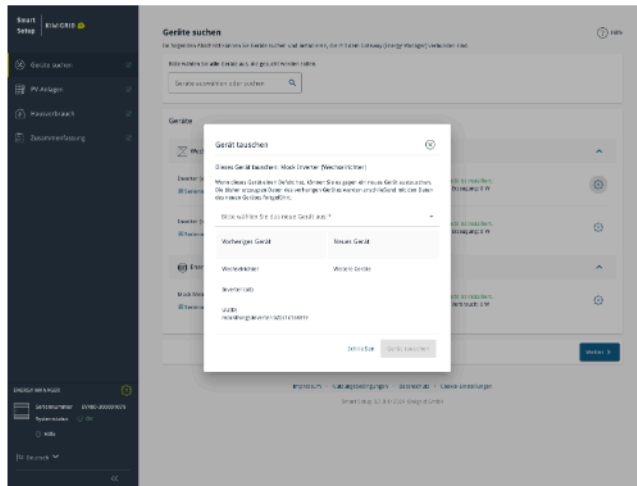
1. App Kiwigrig Setup öffnen und das neue Gerät im Konfigurationsschritt **Geräte suchen** hinzufügen und installieren.



2. Im Menü **Geräte suchen** neben der Bezeichnung des alten Gerätes das Zahnrad-Symbol klicken.



3. Option **Gerät tauschen** auswählen.



4. Im folgenden Menü: Drop Down-Menü öffnen und neues Gerät auswählen.
5. Mit **Gerät tauschen** bestätigen.
 - ✓ Das alte Gerät wird entfernt.
6. Menüpunkt **Zusammenfassung** aufrufen und **System neu starten** auswählen.
 - ✓ Der Energy Manager wird neu gestartet.

10 Fehler beheben

Energy Manager startet nicht

Startet der Energy Manager nach ordnungsgemäßer Installation gemäß "Abb. X" nicht, wie folgt vorgehen:

- Prüfen, ob die Diagnose-Schnittstelle (USB-Anschluss B) mit einem USB-Gerät belegt ist.
- USB-Gerät ggf. von der Diagnose-Schnittstelle entfernen.
- Energy Manager neustarten.

Gerät wird in der App Kiwigrid Setup nicht erkannt

- Korrekte Verkabelung prüfen.
- IP-Adresse des Gerätes prüfen:
 1. Im Gerätelisteneintrag des Energiegerätes das **Zahnrad-Symbol** klicken.
 2. Im Drop Down-Menü die Option **Einstellungen** auswählen. Die IP-Adresse des Energiegerätes wird angezeigt.
- Konfigurationseinstellungen im lokalen Web-UI des Gerätes prüfen.
- Firmware-Update durchführen.
- Support des Vertriebspartners kontaktieren.

Energy Manager verbindet sich nicht mit der Cloud

Treten folgende Effekte nach ordnungsgemäßer Installation gemäß "Energy Manager installieren" auf, den Support des Vertriebspartners kontaktieren:

- Es wird kein Update durchgeführt, obwohl eine neuere Version von KiwiOS X Edge erwartet wird.
- Ein Fernzugriff ist nicht möglich.
- Es werden keine Daten angezeigt, obwohl Geräte vollständig eingerichtet und Nutzer an alle Geräte gebunden sind.

Gerät liefert keine oder falsche Werte

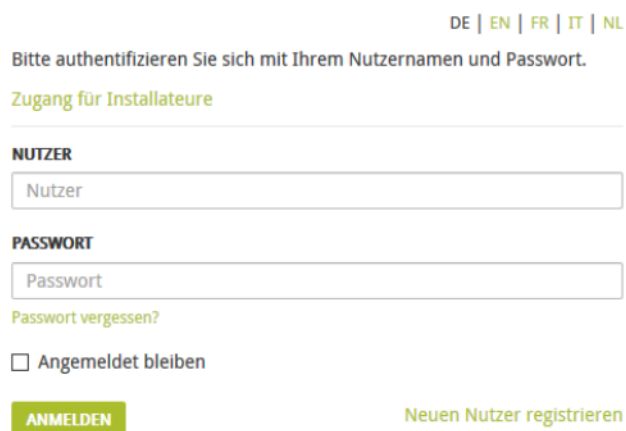
- Support des Vertriebspartners kontaktieren.
- Firmware-Update durchführen.
- Konfigurationseinstellungen im lokalen Web-UI des Gerätes prüfen.
- Korrekte Verkabelung prüfen.

11 Cloud-Funktionen

11.1 Neuen Installateur registrieren

Für die Registrierung als neuer Installateur für die Plattform KiwiOS.operator wie folgt vorgehen:

1. Plattform KiwiOS.operator über das lokale Web-UI des Energy Managers öffnen.
 - ✓ Der Anmeldebildschirm wird angezeigt.



DE | EN | FR | IT | NL

Bitte authentifizieren Sie sich mit Ihrem Nutzernamen und Passwort.

Zugang für Installateure

NUTZER

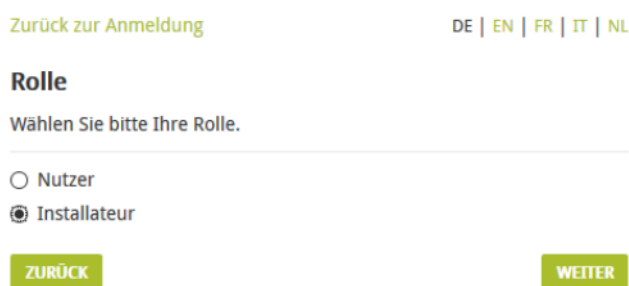
PASSWORT

Passwort vergessen?

Angemeldet bleiben

ANMELDEN [Neuen Nutzer registrieren](#)

2. **Neuen Nutzer registrieren** klicken.
 - ✓ Das Fenster zur Auswahl der Nutzerrolle wird angezeigt.



Zurück zur Anmeldung DE | EN | FR | IT | NL

Rolle

Wählen Sie bitte Ihre Rolle.

Nutzer

Installateur

ZURÜCK **WEITER**

3. Optionsfeld **Installateur** markieren und mit **Weiter** bestätigen.
 - ✓ Das Fenster zur Eingabe persönlicher Nutzerdaten wird angezeigt.

[Zurück zur Anmeldung](#)[DE](#) | [EN](#) | [FR](#) | [IT](#) | [NL](#)

Neuen Installateur registrieren

Bitte tragen Sie alle relevanten Daten ein.

PERSÖNLICHE DATEN

Schritt 1 von 4

NUTZERNAME**E-MAIL****E-MAIL BESTÄTIGEN**

Ein sicheres Passwort sollte beinhalten:

- ✘ Großbuchstaben
- ✘ Kleinbuchstaben
- ✘ Zahlen oder Sonderzeichen
- ✘ mindestens 8 Zeichen

PASSWORT**PASSWORT BESTÄTIGEN****ZURÜCK****WEITER**

4. Nutzernamen, E-Mail-Adresse und Passwort eintragen. Hinweise, wie das Passwort aufgebaut sein muss beachten.
5. **Weiter** klicken.
 - ✓ Das Fenster zur Eingabe der Adressdaten wird angezeigt.

[Zurück zur Anmeldung](#) [DE](#) | [EN](#) | [FR](#) | [IT](#) | [NL](#)

Neuen Installateur registrieren

Bitte tragen Sie alle relevanten Daten ein.

ADRESSE Schritt 2 von 4

VORNAME

NACHNAME

STADT

POSTLEITZAHL

LAND

ZURÜCK **WEITER**

6. Mindestens Vor- und Nachnamen, Postleitzahl und Land eintragen und mit **Weiter** bestätigen.
 - ✓ Das Fenster zur Eingabe der Firmendaten wird angezeigt.

[Zurück zur Anmeldung](#) DE | EN | FR | IT | NL

Neuen Installateur registrieren

Bitte tragen Sie alle relevanten Daten ein.

FIRMENDATEN Schritt 3 von 4

E-MAIL

E-MAIL BESTÄTIGEN

FIRMENNAME

TELEFONNUMMER

GEWERK

STADT

POSTLEITZAHL

LAND

ERREICHBARKEIT

Die Angaben werden mit Ihren Kunden geteilt. Lassen Sie dieses Feld frei wenn Sie die jeweiligen Daten nicht teilen wollen.

ZURÜCK **WEITER**

7. Firmendaten eintragen: mindestens E-Mail-Adresse sowie das Land ausfüllen und mit **Weiter** bestätigen.



HINWEIS

Alle Daten, die in diesem Fenster eintragen werden, sind für die Kunden sichtbar. Nur Felder ausfüllen, deren Inhalte für die Kunden sichtbar sein sollen.

- ✓ Das Fenster zum Abschluss der Registrierung wird angezeigt.

[Zurück zur Anmeldung](#)[DE](#) | [EN](#) | [FR](#) | [IT](#) | [NL](#)

Neuen Installateur registrieren

Bitte tragen Sie alle relevanten Daten ein.

AGB

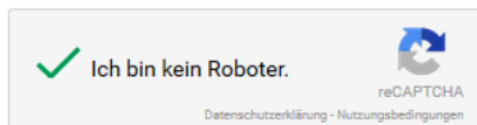
Schritt 4 von 4

Nutzerbedingungen

Allgemein

I. Vertragsgegenstand, Änderungen

§ 1 Gegenstand der Nutzungsbedingungen

 Ich habe die AGB gelesen und akzeptiere diese.**ZURÜCK****SENDEN**

8. Kontrollkästchen **Ich habe die AGB gelesen und akzeptiere diese** markieren.
9. Kontrollkästchen **Ich bin kein Roboter** markieren.
10. **Senden** klicken.
 - ✓ Es wird eine E-Mail an die angegebene E-Mail-Adresse gesendet.
11. Link zum Account für die Plattform **KiwiOS.operator** klicken.
 - ✓ Die Registrierung ist abgeschlossen.

11.2 Neuen Kunden registrieren

Kunden zur App TIH.hems einladen

Neue Kunden werden vom Installateur über die *Invitation App* datenschutzkonform zur App TIH.hems eingeladen. Eine E-Mail mit einem Link wird erhalten, über den sich für die Plattform *KiwiOS* registrieren werden kann. Die App *Invitation App* ist über die Apps *Kiwigrid Setup* und *KiwiOS.operator* erreichbar.



HINWEIS

"Bedienungsanleitung Invitation App" durchlesen. Dort sind Informationen zum Versenden der E-Mail-Einladung, der Kundenansicht, den Einladungsstatus und den Zugriffsrechten für die Fernwartung enthalten.

11.3 Passwort zurücksetzen

Wenn das Passwort für die Anmeldung vergessen wurde, die Plattform *KiwiOS* öffnen und wie folgt vorgehen:

1. Passwort vergessen klicken.

- ✓ Weiterleitung auf eine neue Seite.

[DE](#) | [EN](#) | [FR](#) | [IT](#) | [NL](#)

Bitte authentifizieren Sie sich mit Ihrem Nutzernamen und Passwort.

[Zugang für Installateure](#)

NUTZER

PASSWORT

[Passwort vergessen?](#)

Angemeldet bleiben

ANMELDEN

[Neuen Nutzer registrieren](#)

2. Im Feld **Nutzer** Benutzernamen eingeben und **Senden** klicken.

- ✓ Es wird eine E-Mail an die hinterlegte E-Mail-Adresse versendet.

[Zurück zur Anmeldung](#) [DE](#) | [EN](#) | [FR](#) | [IT](#) | [NL](#)

Passwort zurücksetzen

NUTZER

SENDEN

[Zurück zur Anmeldung](#)

[DE](#) | [EN](#) | [FR](#) | [IT](#) | [NL](#)

Passwort zurücksetzen

Ihre Anfrage wurde erfolgreich versendet. Es wurde eine E-Mail an die hinterlegte E-Mail-Adresse versandt. Bitte überprüfen Sie Ihr E-Mail-Postfach.

3. E-Mail im E-Mail-Postfach öffnen.

Hallo User!

Es wurde angefordert, dass das Passwort für Ihr Benutzerkonto zurückgesetzt wird.

Um Ihr Passwort zurückzusetzen, klicken Sie bitte auf den folgenden Link:
[Passwort zurücksetzen](#)

Falls Sie diese Anfrage nicht selbst gestellt haben, ignorieren Sie diese Nachricht bitte. Ihr bisheriges Passwort bleibt bestehen. Der oben stehende Link wird nach 60 Minuten ungültig.

4. Link **Passwort zurücksetzen** klicken.

- ✓ Weitergeleitet zu **Neues Passwort setzen**.

[Zurück zur Anmeldung](#) [DE](#) | [EN](#) | [FR](#) | [IT](#) | [NL](#)

Neues Passwort setzen

Ein sicheres Passwort sollte beinhalten:

- ✘ Großbuchstaben
- ✘ Kleinbuchstaben
- ✘ Zahlen oder Sonderzeichen
- ✘ mindestens 8 Zeichen

PASSWORT

PASSWORT BESTÄTIGEN

SENDEN

5. Neues Passwort festlegen und bestätigen. Hinweise beachten, wie das Passwort aufgebaut sein muss.
6. **Senden** klicken.
 - ✓ Weiterleitung direkt zur Plattform *KiwiOS*.