



Datenblatt

Energy Manager VoyagerX

Kiwigrad GmbH
Kleiststraße 10 a-c
01129 Dresden

Dokumentversion

Datum

Geräteversion

Sprache

1.4

05.02.2026

RevF12

de

1 Kurzbeschreibung

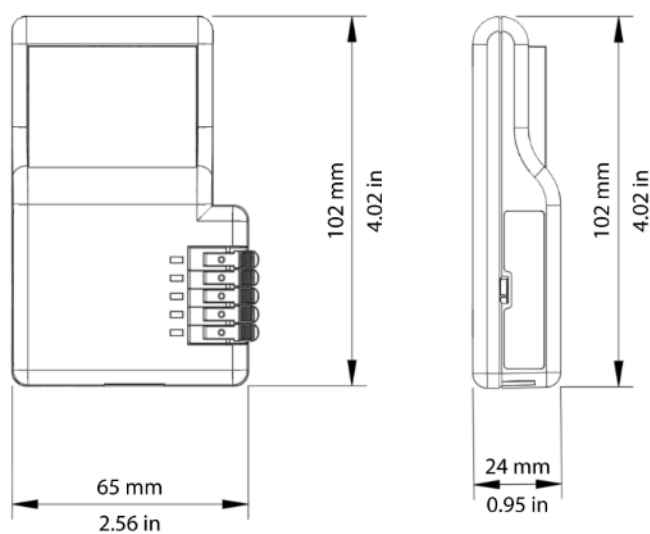
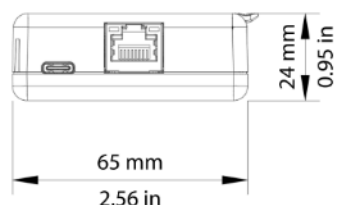
Der **Energy Manager VoyagerX®** ist ein Energy Manager zur Anbindung von Energiegeräten wie z. B. PV-Wechselrichtern, Batteriespeichern, Wärmepumpen und Ladestationen an digitale Dienstleistungen.

Energy Manager VoyagerX® ist eine eingetragene Marke der Kiwigrad GmbH.



2 Technische Daten

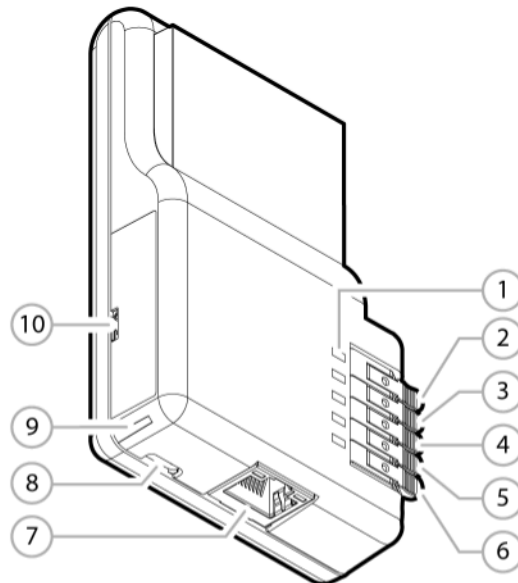
Technische Daten Energy Manager	
Versorgungsspannung	230 V
min. Leistungsaufnahme	2 W
max. Leistungsaufnahme	10 W
Netzfrequenz	50 Hz
zulässige Umgebungstemperatur	0 °C ... +50 °C
zulässige relative Luftfeuchte	15 % ... 85 % RH
Gehäusematerial	Kunststoff (ABS)
Abmessungen (B × H × T)	65 mm × 24 mm × 102 mm
Gewicht	88 g
Montageart	empfohlen: Wandmontage mit mitgelieferten Schrauben alternativ: mit Klebepad oder Magneten auf geeigneter Oberfläche
Schutzart	IP 20
Konformität	RoHS, CE



Genutzte Frequenzbänder	
LTE	FDD1=UL: 1920 – 1980 MHz / DL: 2110 – 2170 MHz FDD3=UL: 1710 – 1785 MHz / DL: 1805 – 1880 MHz FDD7=UL: 2500 – 2570 MHz / DL: 2620 – 2690 MHz FDD8=UL: 880 – 915 MHz / DL: 925 – 960 MHz FDD20=UL: 832 – 862 MHz / DL: 791 – 821 MHz
GSM	GSM 1800=UL: 1710 – 1785 MHz / D: 1805 – 1880 MHz
Bluetooth* und WiFi 2.4G	2400 – 2483,5 MHz

*Die Bluetooth-Schnittstelle ist zum Zeitpunkt der Veröffentlichung dieses Dokuments nicht aktiviert. KIWIGRID wird seine Kunden über den Zeitpunkt der Aktivierung und die Nutzung dieser Schnittstelle gesondert informieren.

3 Schnittstellen, Anzeige- und Bedienelemente



Bedienelemente und Schnittstellen

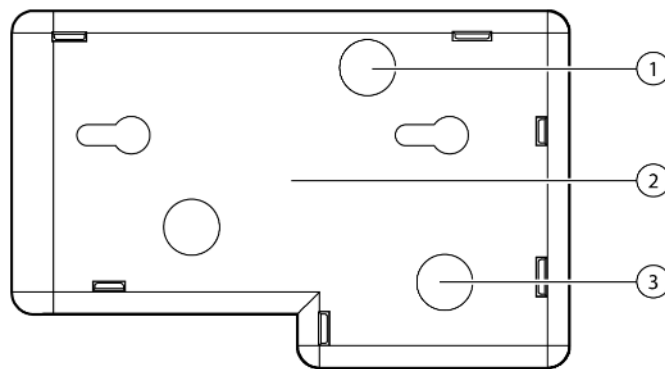
- 1 LED-Anzeige STATUS
- 2 RS-485 A/Digital-Out A
- 3 RS-485 B/Digital-Out B
- 4 Ground
- 5 S0+
- 6 S0-
- 7 LAN
- 8 USB C
- 9 LED-Anzeige POWER
- 10 Micro USB

	Anschluss	Funktion
1	Klemmanschluss	RS-485 A/Digital Out A
2	Klemmanschluss	RS-485 B/Digital Out B
3	Klemmanschluss	Ground
4	Klemmanschluss S0+	S0-Versorgungsspannung
5	Klemmanschluss S0-	S0-Impulseingang
6	LED-Anzeige STATUS	Anzeige zum Gerätebetrieb
7	LAN-Anschluss RJ-45	Ethernet, 10/100 MBit
8	USB-C-Anschluss	Spannungsversorgung

	Anschluss	Funktion
9	LED-Anzeige POWER	Anzeige zur Spannungsversorgung und Betriebsbereitschaft
10	Micro USB-Anschluss	USB-2.0-Host

**HINWEIS**

Die S0-Eingänge des Energy Managers sind konform mit Klasse A nach der Norm EN 62053-31.



- 1 Schlüssellochaufhängungen für Wandmontage (2x)
- 2 Befestigungsfläche für mitgeliefertes Klebepad
- 3 Aussparungen für mitgelieferte Magnete (3x)

4 Software

Komponente	Details
Betriebssystem	KiwiOS.edge 10
WiFi	802.11 b/g/n

5 Lieferumfang

Komponente	Details
1x <i>Energy Manager VoyagerX</i>	65 mm × 24 mm × 102 mm
1x USB-C-Netzteil	GlobTek WR9MA2000USBC-N(R6B) 45 mm × 25 mm × 90 mm 100–240 V, 50/60 Hz
1x Netzkabel, Ethernet	50 cm lang
1x RS-485-Kabel	3-adrig, 50 cm lang
1x S0-Kabel	2-adrig, 50 cm lang
Montagematerial	2x Senkkopfschrauben ISO 7050 Ø 2,9 mm × 32 mm
	1x Klebepad, transparente Klebefolie 3M GPT-020F
	3x Neodym-Magnete N38, Ø 10 mm × 1 mm
Installationsanleitung	1x Kurzanleitung in Papierform
	Online-Dokumentation