

KURZANLEITUNG FÜR DIE WANDMONTIERTE BATTERIE

HBHS-4.8KB1/LPP



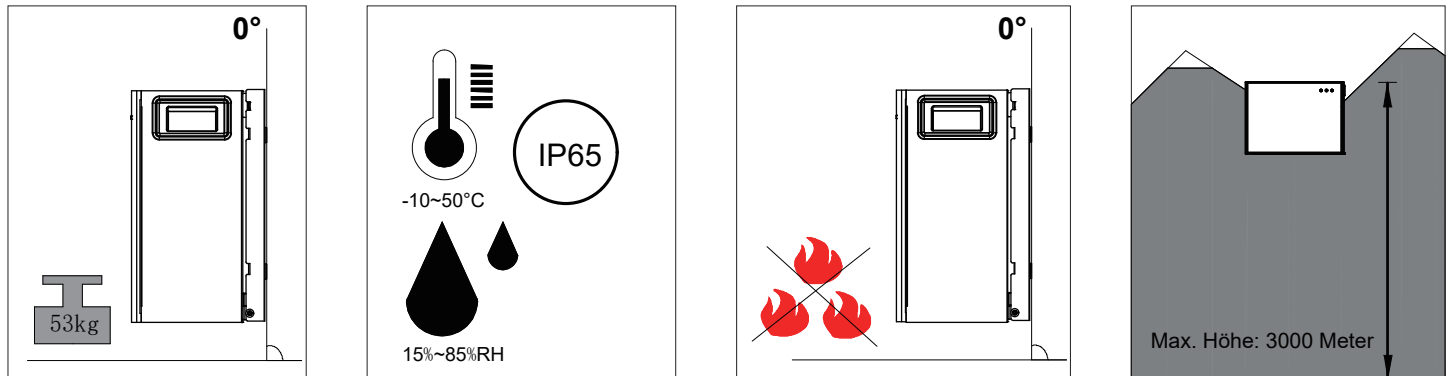
412-10084-T0

01 Enthaltenes Material

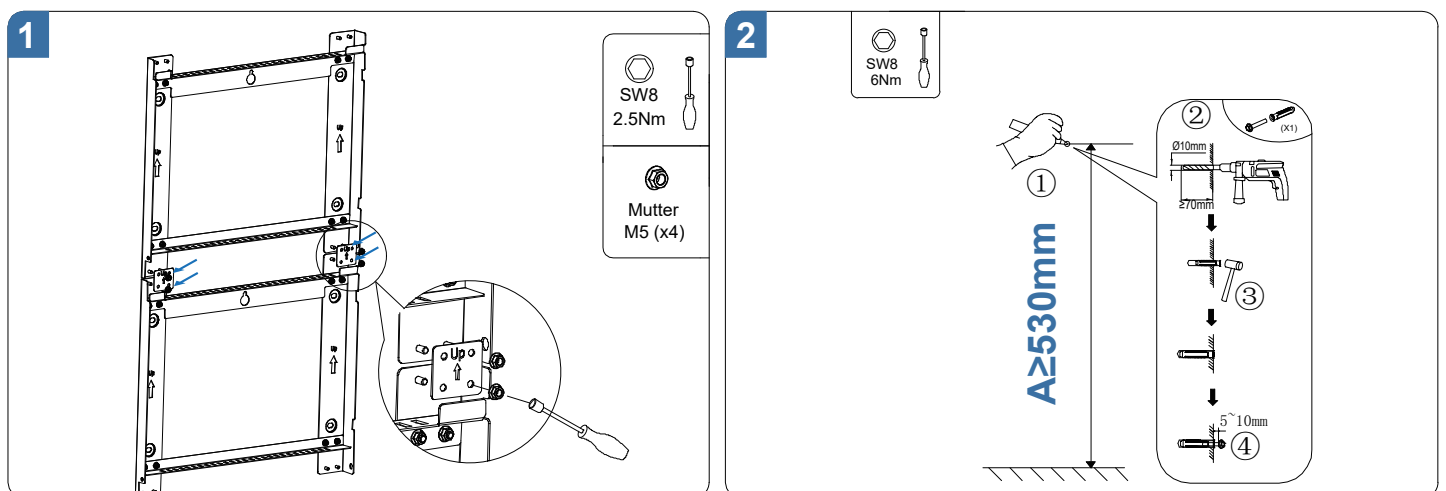
Wandhalterung (x1)	Verbindungsblech für Wandhalterung (x2)	Wandanker ST6*55 (x6)	Mutter M5 (x6)

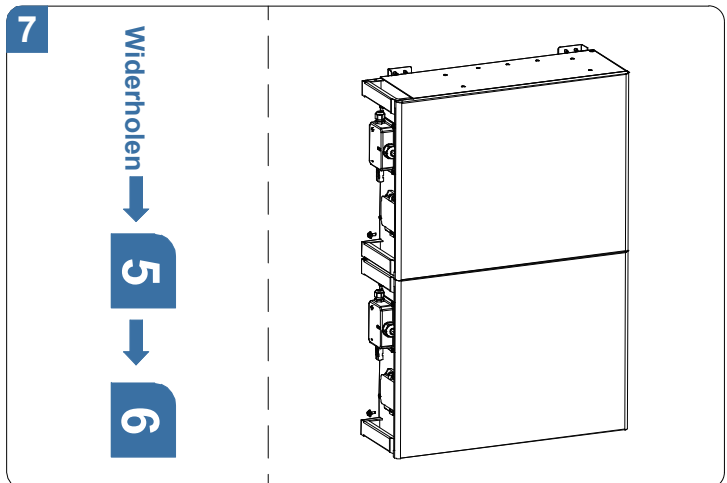
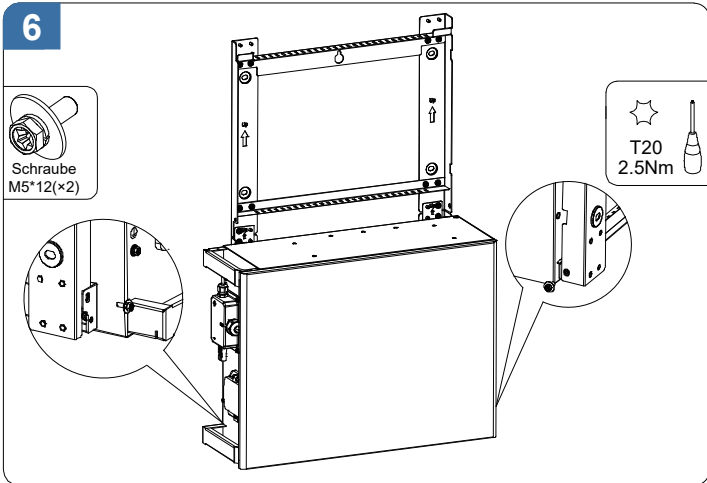
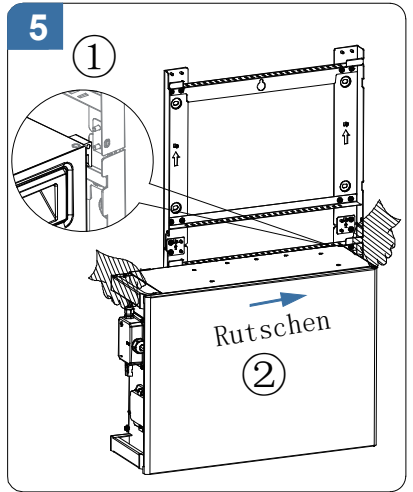
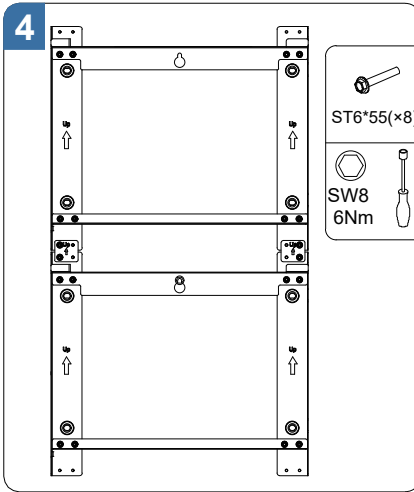
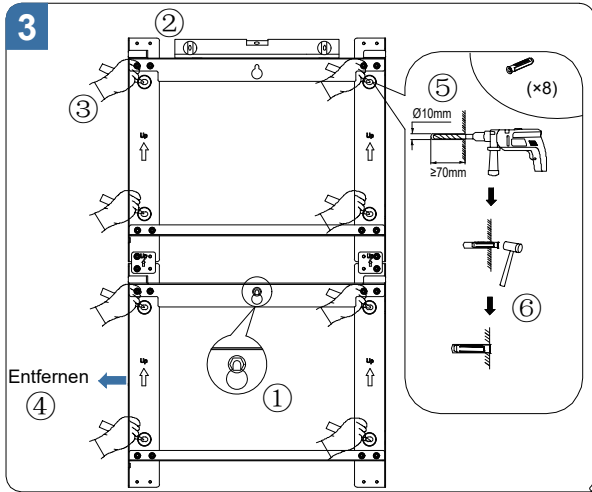
02 Installation

Anforderungen an den Installationsort



Installation der Batterie-Wandhalterung

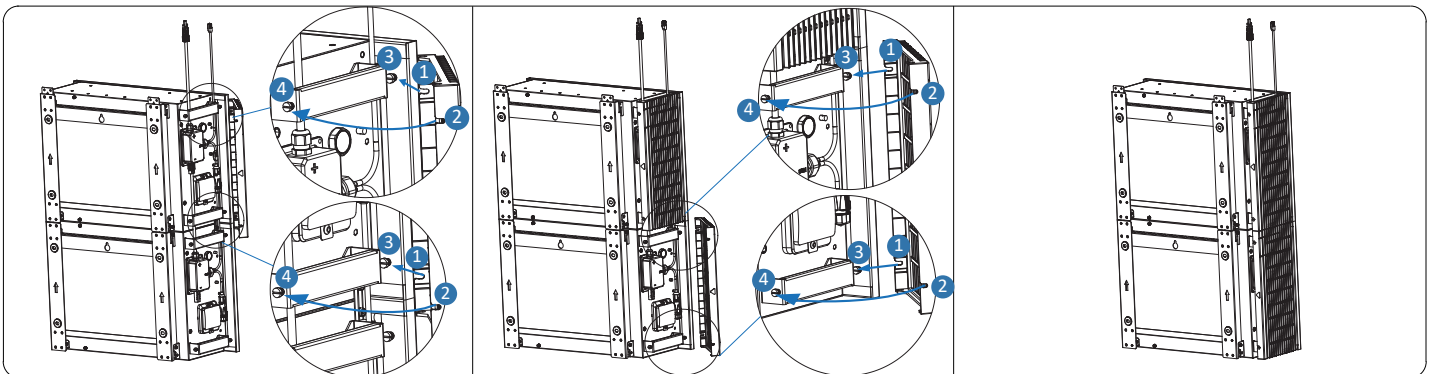




03 Elektrische Anschlüsse

Befolgen Sie die entsprechenden Schritte gemäß der Kurzanleitung für Batterien

04 Linke Seitenabdeckung installieren



05 Rechte Seitenabdeckung installieren

