



Download
Bedienungsanleitung



Growatt New Energy

Shenzhen Growatt New Energy Technology CO.,LTD
No.28 Guangming Road, Shiyan Street, Bao'an
District, Shenzhen, P.R.China

T +86 0755 2747 1942 E
service@ginverter.com W
www.ginverter.com
GR-UM-139-A-02



Installation
&
Bedienungsanleitung

Inhalt

1 Kurze Einführung

- 1.1 Vorwort
- 1.2 Zielgruppe
- 1.3 Produktbeschreibung
- 1.4 Sicherheitsanweisungen

2 Sicherheit

- 2.1 Verwendungszwecke
- 2.2 Sicherheitshinweise
- 2.3 Symbole des SPH
Wechselrichters

3 Produktbeschreibung

- 3.1 Growatt SPH Serien
Wechselrichter
- 3.2 Bedeutung der Etiketten
- 3.3 Größe und Gewicht
- 3.4 Die Vorteile von Growatt
SPH

4 Auspacken

5 Installation

- 5.1 Grundvoraussetzungen
- 5.2 Benötigte Werkzeuge und RJ45 Anschluss Sequenz des LAN
- 5.3 Installationshinweise
- 5.4 Erdung
- 5.5 SPH Anschluss der Elektronik

6 Inbetriebnahme

- 6.1 Inbetriebnahme des SPH
- 6.2 Betriebsmodi
- 6.3 Ländereinstellungen
- 6.4 Display und Knöpfe
- 6.5 Kommunikation

7 Hoch- und Herunterfahren des Systems

- 7.1 Starten des SPH Systems
- 7.2 Stoppen des SPH Systems

8 Installationsumgebung Wartung und Reinigung

9 Fehlerbehebung

10 EU- Konformitätserklärung

11 Herstellergarantie

12 Außerbetriebnahme

- 12.1 Demontage des Energiespeichers
- 12.2 Einpacken des SPHs
- 12.3 Lagern des SPHs
- 12.4 Entsorgung des SPHs

13 Produktspezifikationen

- 13.1 Growatt SPH Serie
Energiespeicher
Produktspezifikationen
- 13.2 DC-Eingangparameter
- 13.3 Drehmoment
- 13.4 Anhang

14 Zertifikate

15 Kontakt

1 Kurze Einführung

1.1 Vorwort

Diese Bedienungsanleitung bietet Nutzern der Growatt SPH Serie der Shenzhen Growatt New Energy Technology Co., LTD (nachstehend: Growatt) eine detaillierte Produktbeschreibung und Installationshinweise. Bitte lesen Sie diese Bedienungsanleitung sorgfältig und bewahren Sie diese an einem Ort auf, an dem sie leicht erreichbar ist während Installation, Betrieb und Wartung. Über Modifikationen durch Growatt wird der Nutzer nicht gesondert benachrichtigt.

1.2 Zielgruppe

Growatt SPH Wechselrichter müssen von geschultem Fachpersonal, das über alle notwendigen Zertifikationen verfügt, installiert werden. Wir haben zwei verschiedene Batteriespeicher-Systeme: eines für Lithium-Batterien und eines für Blei-Säure-Batterien. Growatt liefert nur Lithium-Batterien. Falls sich der Kunde für eine Blei-Säure Batterie entscheidet, kann diese unkompliziert vom Kunden selbst erworben werden und mit einem dem passenden Growatt Batteriespeicher-System kombiniert werden. Falls eine Lithium-Batterie gewählt wird, muss diese über Growatt bezogen werden. Lithium-Batteriespeicher-Systeme mit Blei-Säure-Batterien zu kombinieren, kann zu Unfällen führen. Durch Lektüre dieser Bedienungsanleitung kann der Installateur das Batteriespeicher-System Growatt SPH TL3 BH schnell und einfach installieren, Probleme beheben und die Wechselrichterkommunikation einrichten. Wenn Sie während des Installationsprozesses Fragen haben sollten, können Sie sich unter www.growatt.com einloggen und eine Nachricht senden. Andernfalls können Sie unter +86 0755 2747 1942 unsere 24-Stunden-Hotline erreichen.

1.3 Produktbeschreibung

Die Growatt SPH TL3 Serie ist dafür geeignet Strom zu speichern, der von Photovoltaik-Anlagen erzeugt wurde oder Batterien mit Strom aus dem Netz zu laden (falls dies legal ist). Außerdem kann Strom in das Netz eingespeist werden oder der SPH kann als Backup genutzt werden.

Die SPH Serie besteht aus sechs verschiedenen Modellen:

- Growatt SPH3000
- Growatt SPH3600
- Growatt SPH4000
- Growatt SPH4600
- Growatt SPH5000
- Growatt SPH5600

Anmerkung: nachstehend beschreiben wir diese Serie als „SPH“

Anmerkung: Je nach Land bieten wir verschiedene Leistungen an. Zum Beispiel bieten wir in Deutschland SPH3000–SPH4600 an, aber nicht SPH5000 und SPH6000.

Übersicht:

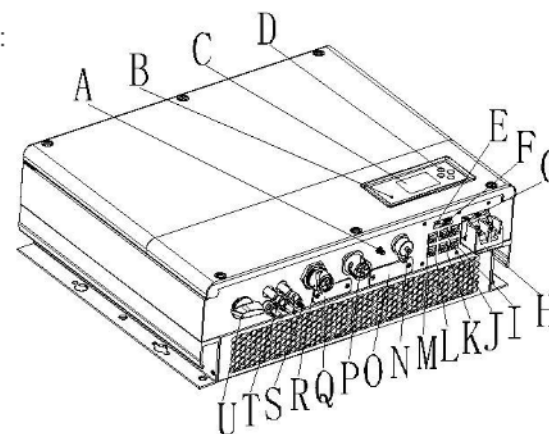


Abb. 1.1

Position	Beschreibung
A	Antenne
B	LED des Status-Displays
C	LCD Bildschirm
D	Funktionsknopf
E	DIP Schalter (Sicherheitsstandard)
F	Potentialfreier Kontakt
G	RS485 Kommunikationsinterface der Lithium Batterie
H	Batterie Anschluss
I	CAN Kommunikationsinterface der Lithium Batterie
J	RJ45 interface des DRMs (nur für Australien)
K	NTC: Blei-Säure Temperatursensor Anschluss
L	RS485 Kommunikationsinterface des Messgeräts
M	CT Eingang
N	USB Anschluss
O	RS 232/WLAN/Shinelink Abdeckung
P	AC Netz (on-Grid Anschluss)

Position	Beschreibung
Q	RSD (Darf nur von Fachpersonal geöffnet werden)
R	EPS Ausgang (off-Grid Anschluss)
S	Massepunkt
T	PV Eingang
U	PV Schalter

1.4 Sicherheitsanweisungen

1. Bitte entscheiden Sie im Voraus welches Batteriesystem Sie wollen: Das Lithium-Batteriesystem oder das Blei-Säure-Batteriesystem. Wenn Sie das falsche System auswählen, kann der SPH nicht normal funktionieren.
2. Bitte lesen Sie die Bedienungsanleitung aufmerksam. Das Unternehmen behält sich vor, Garantieleistungen zu verweigern, wenn die Installation nicht gemäß der Bedienungsanleitung durchgeführt wurde und Schäden verursacht wurden.
3. Inbetriebnahme und Anschluss bitte nur durch Elektroingenieure oder Maschinenbauingenieure.
4. Bitte keine anderen Bauteile im Gehäuse während der Installation berühren.
5. Jede Elektroinstallation muss in Übereinstimmung mit örtlichen Sicherheitsstandards erfolgen.
6. Wenn Komponenten Wartung benötigen, setzen Sie sich bitte mit lokalem Wartungspersonal in Verbindung.
7. Um Komponenten an das öffentliche Netz anzuschließen, benötigen Sie die Genehmigung der lokalen Behörden.
8. Wenn Sie PV-Module tagsüber installieren, schalten Sie bitte den PV-Schalter aus. Andernfalls können Gefahren auftreten durch die hohe Ausgangsspannung der Module im Sonnenlicht.

2.1 Gebrauch

Schematische Darstellung des SPH:

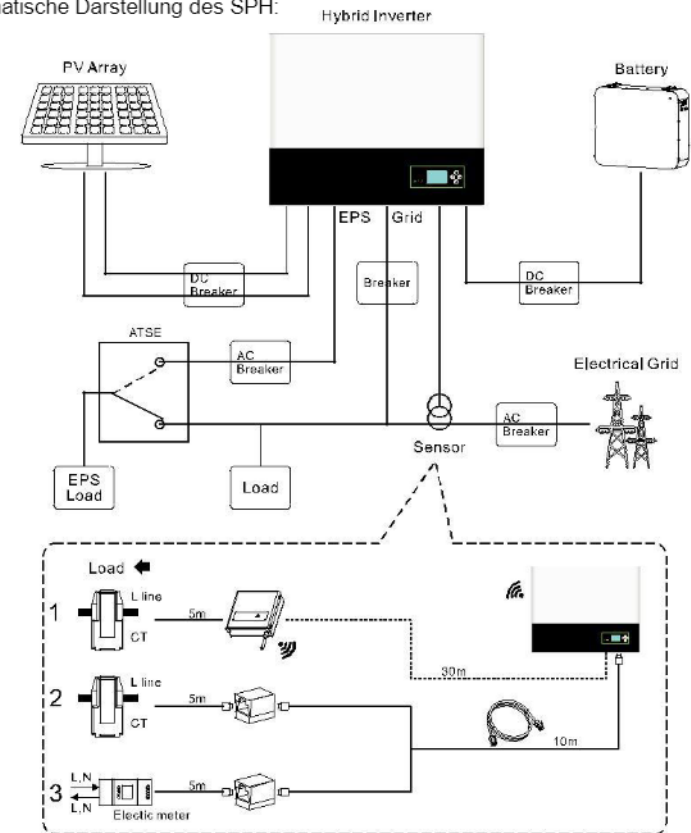


Abb. 2.1

Wie aus der schematischen Darstellung ersichtlich ist, besteht ein vollständiges, mit dem Netz verbundenes SPH-System aus PV-Modulen, einem SPH Wechselrichter, einer Batterie, dem Stromnetz und anderen Komponenten.


Achtung:

Um Schäden an der Batterie (u.a. deren mögliche Explosion) zu vermeiden, muss eine ausreichende Belüftung der Umgebung des Systems sichergestellt sein. Die Umgebung des Systems muss in strikter Übereinstimmung mit folgenden Spezifikationen sein: IP20 Umgebung, einem Verschmutzungsgrad von PD2, Temperaturen von 0-40 °C, Belüftung in geschlossenen Räumen und Luftfeuchtigkeit von 5-85%. Falls die PV-Module eine positive oder negative Masseverbindung benötigen, kontaktieren Sie bitte den technischen Support von Growatt vor der Installation.

2.2 Sicherheitshinweise

Kapazitiver Entladestrom der PV-Module


PV-Module mit großer Kapazität im Verhältnis zur Masse (wie Dünnschichtmodule mit Zellen auf metallischer Trägerschicht) können nur benutzt werden, wenn ihre Koppelkapazität 470 nF nicht überschreitet. Während des Einspeisevorgangs fließt ein Fehlerstrom von den Zellen zur Masse. Der Fehlerstrom hängt davon ab, wie die PV-Module installiert worden sind (z.B. Folie auf einem Metaldach) und vom Wetter (Regen, Schnee). Dieser „reguläre“ Fehlerstrom darf 50 mA nicht überschreiten, da sich der Wechselrichter sonst als Sicherheitsmaßnahme automatisch vom Stromnetz trennt.



DANGER

Achtung Hochspannung !


- Nur von Fachpersonal zu benutzen.
- Kinder, beeinträchtigte Personen und Laien fernhalten
- Stellen Sie sicher, dass Kinder nicht in der Nähe des Batteriespeicher-Systems spielen



DANGER

Risiko von Verbrennungen !


Während des Betriebs kann sich die Außenhülle erhitzen.



CAUTION

PH Wechselrichter-Strahlung kann die Gesundheit beeinträchtigen!










Halten Sie sich nicht über längere Zeit weniger als 20 cm entfernt Wechselrichter auf.



SPH Wechselrichter Erdungsanschluss

Stellen Sie sicher, dass der Erdungsanschluss geeignet ist, um einen sicheren Betrieb zu gewährleisten.



2.3 Symbole des SPH Wechselrichters

Symbol	Beschreibung
	Achtung! Gefahr durch Elektroschocks!
	Achtung! Heiße Oberfläche
	Achtung, Gefahr!
	Lebensgefahr durch Hochspannung im SPH. Es ist Restspannung im SPH, diese entlädt sich innerhalb von 5 Minuten. Bitte warten Sie 5 Minuten bevor Sie den oberen Deckel oder den DC-Verschluß öffnen.
	Schutzleiteranschluss
	Gleichstrom (DC)
	Wechselstrom (AC)
	Das Gerät entspricht den Vorgaben der CE Richtlinien.
	Bedienungsanleitung beachten

3 Produktbeschreibung

3.1 Growatt SPH Serien Wechselrichter

Felder des SPH

Feld	Beschreibung	Erläuterung	
	Bedienfeld	Bedienung des Displays und des Systems	
	Statusanzeige	Grünes Licht	Normalbetrieb
		Rotes Licht	Fehler
		Grünes Licht blinkt	Alarm Status
		Rotes Licht blinkt	Software-Update

3.2 Bedeutung der Etiketten

Die Etiketten enthalten folgende Informationen (unten beispielhaft die Etikette des SPH 6000):

Growatt

Model Name:
Growatt SPH6000

PV input data:

Max. input power:
4000W/4000W

PV input voltage range:
120V~550Vdc

Max. PV input voltage:
550Vdc

Number of input strings:
2/1

Max. PV short current:
12A

Max. input current per string:
12A

AC output data:

Max. AC apparent power:
6000VA

Max. AC output current:
27A

AC Nominal voltage:
230V , 50/60Hz

Power Factor:
0.8leading~0.8lagging

Stand alone:

Rated AC output power:
3000W

Rated AC output voltage:
230V , 50/60Hz

Battery data:

Battery voltage range:
42~59Vdc

Max. charging and discharging current:
66A

Max. charging and discharging power:
3000W

Type of battery:
Lithium / Lead-acid



Environment:

Operating temperature range:
-25°C ~ +60°C

Degree of protection:
IP65

Protective class:
Class I

Certificates and approvals
G99, G100, AS4777, CEI 0-21, CE, IEC62109, AS/NZS 3100, VDE0126-1-1, VDE-AR-N410 5, EN50438, VFR, MEA, PEA, IEC61727, IEC62116

Made in China

Bedeutung der Etikette :

Produktmodell	Growatt SPH6000
PV Eingangsdaten:	
Max Eingangsleistung	4000W/4000W
PV Spannungsbereich	120-550Vdc
Max. PV Eingangsspannung	550Vdc
Anzahl Strings	2/1
Max. Eingangsstrom pro String	12A
Max. PV-Kurzschlussstrom	12A
AC Ausgangsdaten	
Max. AC-Scheinleistung	6000VA
Max. AC-Ausgangsstrom	27A
AC-Nennspannung	230V,50/60Hz
Blindleistungsbereich	0.8 Vorlauf~0.8 Nachlauf
Inselbetrieb	
AC Nennausgangsleistung	3000W
Nennausgangsspannung	230V,50/60Hz
Batteriedaten	
Batterie-Spannungsbereich	42 - 59Vdc
Max. Lade- und Entladestrom	66A
Batterietyp	Blei-Batterie und Lithium-Batterie
Umgebung	
Betriebsumgebungstemperatur	-25°C~+60°C
Schutzgrad	IP 65
Zertifikate und Zulassungen	G99, G100, AS4777, CEI 0-21, CE, IEC62109, AS/NZS 3100, VDE 0126-1-1, VDE-AR-N4105, EN50438, VFR, MEA, PEA, IEC61727, IEC62116

3.3 Größe und Gewicht

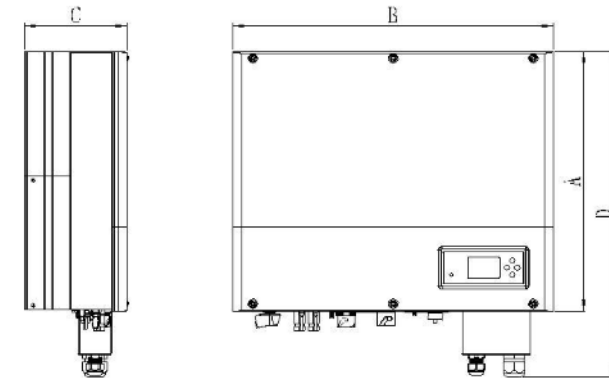


Abb. 3. 1

	A(mm)	B(mm)	C(mm)	Gewicht (kg)
Growatt SPH	450	565	180	27

3.4 Die Vorteile von Growatt SPH

- All-in-one System. Kann den Eigenverbrauch erhöhen, als Back-up dienen und Versorgungslücken überbrücken
- Smart Management, verschiedene Arbeitsmodi.
- Sicherer Batteriegebrauch
- Einfache Installation
- Zwei MPP-Tracker

4 Auspacken

Bitte untersuchen Sie die Verpackung vor dem Auspacken auf äußerliche Schäden. Falls Sie nach dem Auspacken Schäden am Gerät feststellen oder zugehörige Teile fehlen, kontaktieren Sie bitte Ihren Lieferanten. Die Growatt SPH Serien besteht aus den folgenden Teilen:

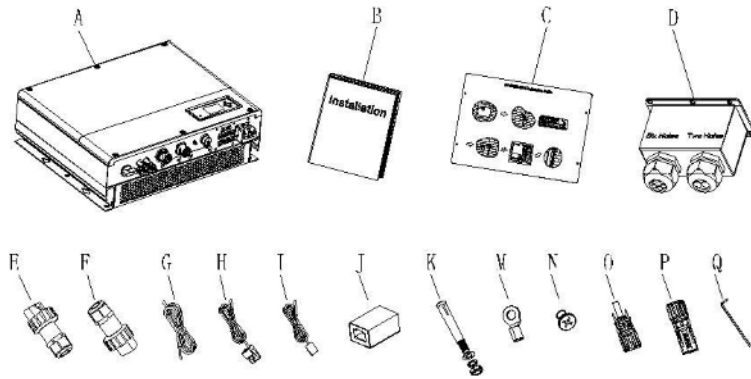


Abb. 4.1

Bauteil	Nummer	Beschreibung
A	1	SPH Wechselrichter
B	1	Bedienungsanleitung
C	1	Installations-Anleitung
D	1	Wasserdichte Abdeckung
E	1	AC Netzstecker (australischer Geräteanschluss abweichend)
F	1	EPS Ausgangsstecker
G	1	Kommunikationskabel
H	1	Stromsensor
I	1	Blei-Säure Batterie Temperatursensor
J	1	RJ45 Schnittstelle
K	4	M6 Stellschraube
M	2	Stromausgang der Batterie
N	6	Schraube
O/P	2/2	Mc4-Stecker
Q	1	Inbusschlüssel

5.1 Grundvoraussetzungen

- A. Der Ort an dem der SPH installiert wird, muss dauerhaft für das Gewicht des SPHs geeignet sein
- B. Der Installationsort muss für die Abmessungen des SPHs passend sein.
- C. Installieren Sie den Wechselrichter nicht auf brennbaren oder hitzeempfindlichen Untergründen.
- D. Der Schutzgrad des Wechselrichters ist IP65 und der Verschmutzungsgrad ist PD2. Bitte beachten Sie die untenstehenden Hinweise:

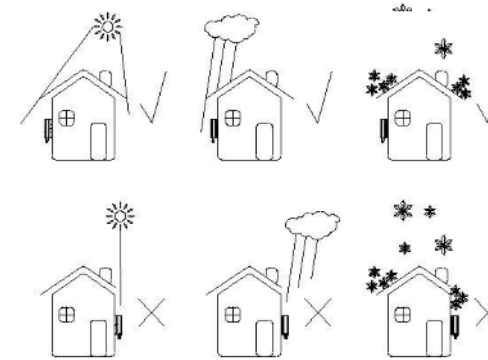


Abb. 5.1

- E. Die Entfernung zwischen SPH und der angeschlossenen Batterie darf nicht mehr als 1,5 m betragen.
- F. Die Umgebungstemperatur sollte zwischen -25°C und 60°C liegen.
- G. Der SPH kann aufrecht oder nach hinten geneigt installiert werden. Bitte beachten Sie die untenstehenden Hinweise:

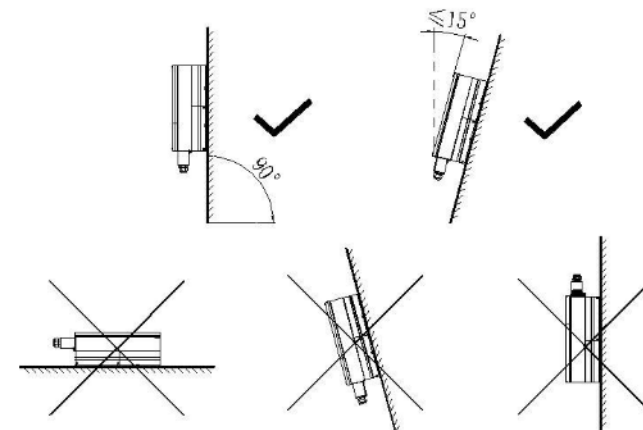


Abb. 5.2

H. Durch die Installation darf nicht der Zugang zu den Abschaltvorrichtungen verhindert werden.

I. Um einen normalen Betrieb und einfache Handhabung zu gewährleisten, achten Sie auf ausreichenden Abstand. Bitte beachten Sie untenstehende Hinweise:

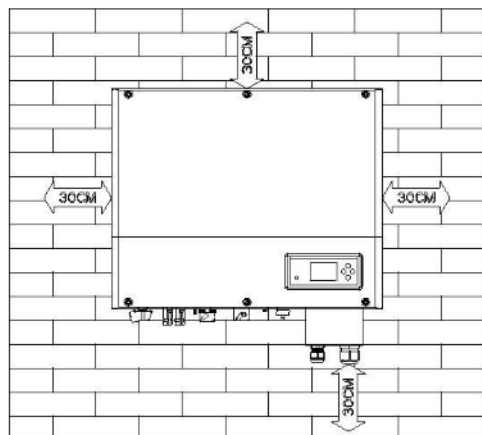


Abb. 5.3

- H. Montieren Sie das Gerät nicht in der Nähe von (TV-)Antennen oder Antennenkabeln.
- I. Montieren Sie das Gerät nicht im Wohnbereich.
- J. Stellen Sie sicher, dass sich das Gerät außerhalb der Reichweite von Kindern befindet.
- K. Bedenken Sie bei der Installation den Platz, den die Batterie benötigt (Abmessungen siehe Bedienungsanleitung).
- L. Entflammare und explosive Güter dürfen nicht in der Nähe der Batterie gelagert werden.

5.2 Benötigte Werkzeuge und RJ 45 Anschluss Sequenz des LAN

Zur Montage werden folgende Werkzeuge benötigt:



Abb. 5.4

Nummer	Beschreibung
1	Zange für den RJ45 Anschluss
2	Zange für den Batterie-Anschluss
3	Trennung des PV-Anschlusses
4	Lösen der Mutter
5	Lösen der Schraube
6	Einschlagen der Dübel
7	Löcher in die Wand bohren

RJ 45 Anschluss Sequenz des LAN:

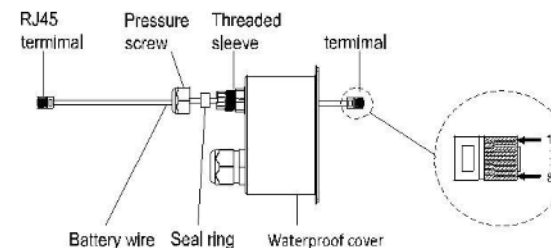


Chart 5.5

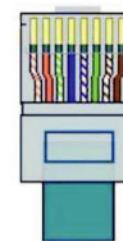


Abb. 5.6

LAN-Kabel Farben:

PIN	1	2	3	4	5	6	7	8
Farbe	Weiß Orange	Orange	Weiß Grün	Blau	Weiß Blau	Grün	Weiß Braun	Braun

5.3 Installationshinweise

5.3.1 Anordnung (Länge der Sensoren beachten!)

Es können drei verschiedene Arten von Sensoren für den Growatt SPH genutzt werden. Es gibt den **[WIRED CURRENT]**-Sensor, den Messgerätsensor und den SP-CT. Falls sich der Kunde für den **[WIRED CURRENT]**-Sensor oder den Messgerätsensor entscheidet, bitte folgendes beachten:

Das Kabel vom **[WIRED CURRENT]**-Sensor und dem Messgerätsensor sollte eine Länge von 15 m nicht überschreiten. Dies sollte vor der Installation bedacht werden. Falls ein SP-CT als Sensor verwendet wird, sollte die Entfernung nicht mehr als 30 m betragen.

Das Batteriespeichersystem sollte folgendermaßen installiert werden:

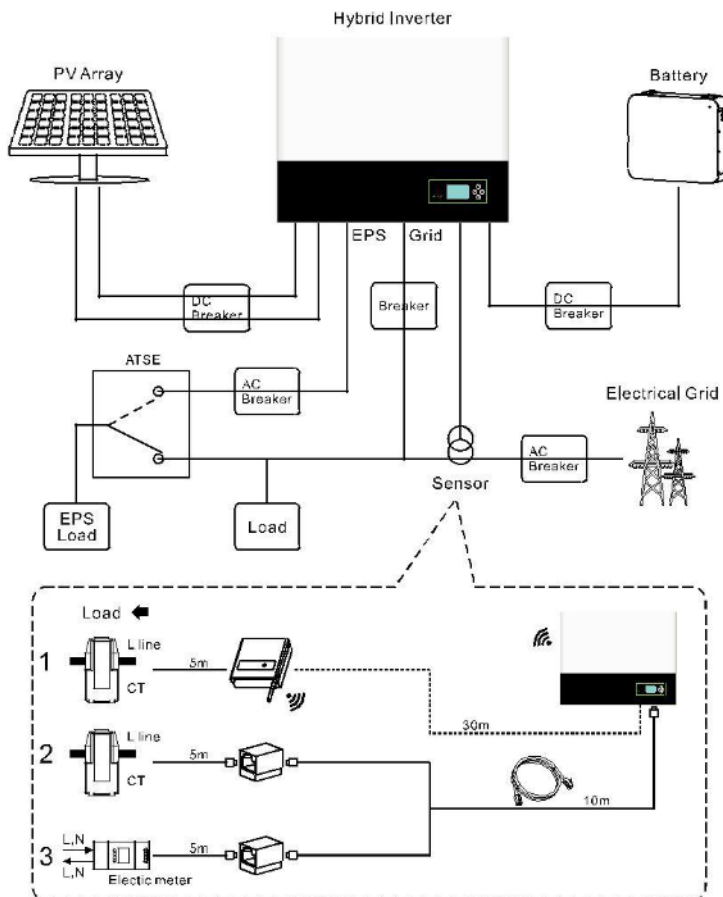
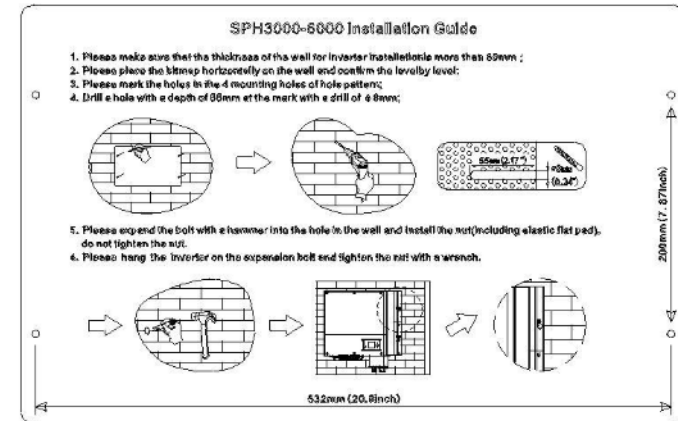


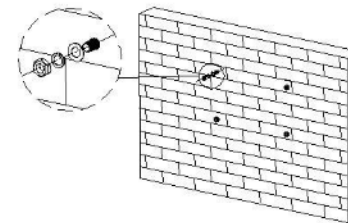
Abb. 5.7

5.3.2 Installation des SPH

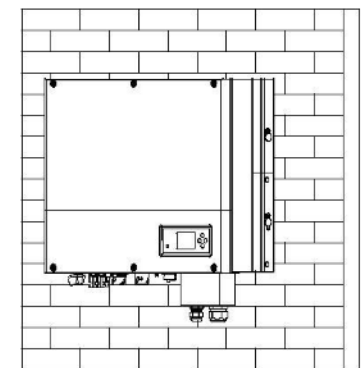
1. Zeichnen Sie die Größe des Wechselrichters an der Wand an. Die Wand sollte mindestens 60 mm Stärke haben.
2. Positionieren Sie die Bohrlöcher gemäß Papierschablone der Installationsanleitung. Achten Sie auf eine horizontale Ausrichtung (siehe Abb. 5.8a)
3. Markieren Sie die 4 Bohrpunkte an der Wand, dann entfernen Sie das Papier.
4. Bohren Sie 4 Löcher mit 8mm Durchmesser und min. 55mm Tiefe.
5. Stecken Sie die Dübel in die Löcher (siehe Abb. 5.8b)
6. Hängen Sie das Batteriespeichersystem an die 4 Stellschrauben (siehe Abb. 5.8c)
7. Sichern Sie die Schrauben mit den Muttern (siehe Abb. 5.8d)
8. Die Montage ist vollständig.



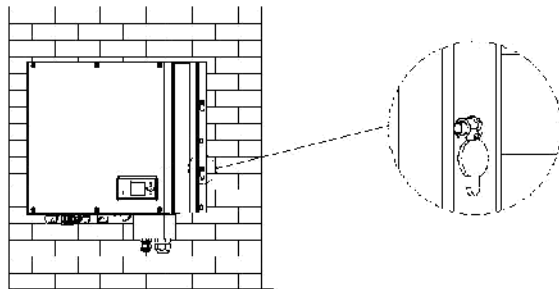
a)



b)



c)



d)
Abb. 5.8

5.4 Erdung

Der SPH muss mit einem Kabel geerdet werden (Erdungspunkt siehe unten). Der Mindestdurchschnitt des Kabels muss AWG10 entsprechen.

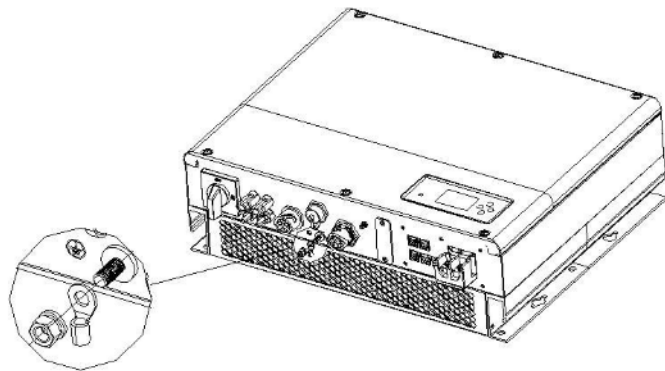


Chart 5.9

Erdung der PV-Anlage

Das Erdungskabel der PV-Anlage muss ordnungsgemäß geerdet sein an der PV-Anlage, dem Wechselrichter und dem SP. Die Querschnittsgröße des Erdungskabels sollte dem der DC-Erdung entsprechen. Mindestdurchmesser des Kabels muss AWG10 entsprechen.

DC Erdung

Wählen Sie die DC-Erdung gemäß den lokalen Vorgaben aus und nutzen Sie die PV-Erdungs-Anschlussbox mit passenden Erdungskabeln.

Erdungsvorrichtung

Wenn der positive oder negative Pol der PV-Anlage geerdet werden muss, sollte der Wechselrichterausgang isoliert werden in Konformität mit IEC62109-1,-2.

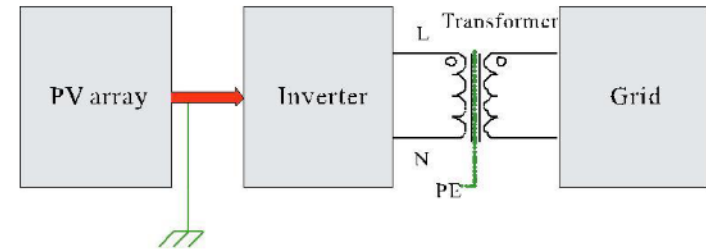


Chart 5.10

5.5 Anschluss der Elektronik

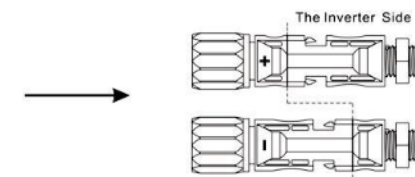
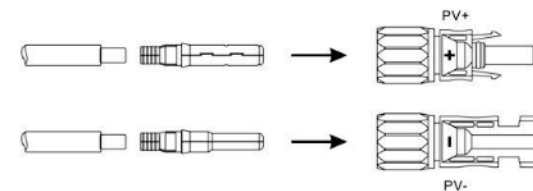
Decisive Voltage Class (DVC) Indikator für die Anschlüsse

Anschluss	Class
AC	C
DC	C
DRMS	A
RS485&RS232	A

5.5.1 Anschluss des PV-Eingangs



Der Wechselrichter sollte mit IEC 61730 A-Klasse PV-Modulen genutzt werden. Bitte nutzen Sie Stecker und Kupplung desselben Herstellers.



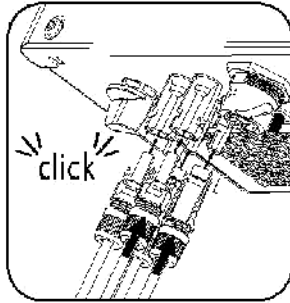


Abb. 5.11

Wie bei herkömmlichen Wechselrichtern erfolgt die Verbindung des PV-Anchlusses über einen MC4 PV-Anschluss durch folgende Schritte:

Schritt 1: Schalten Sie den PV-Schalter aus.

Schritt 2: Verbinden Sie das positive und das negative Kabel mit den Steckern. Dann verbinden Sie die Stecker mit den entsprechenden Eingängen des Geräts. Bitte beachten Sie die Höchstwerte für PV-Eingangsspannung und -strom:

Max. PV-Spannung: 550V (niedrigste Temperatur beachten!)

Max. PV-Eingangsstrom: 12A

Max. PV-Eingangsleistung pro String: 4000W

Anmerkung:

Wir empfehlen Kabel von $\geq 4\text{mm}^2/12\text{ AWG}$ zu benutzen.

Bitte verbinden Sie nicht zu DC-Quellen.

5.5.2 Verbindung zum AC-Anschluss und zum off-Grid-Anschluss

Die Verbindungen zum AC-Anschluss und zum off-Grid-Anschluss befinden sich unten auf der Vorderseite. Der linke Anschluss (ON Grid) ist der Ausgang zum Netzanschluss. Der rechte Anschluss ist ein Notfall-Ausgang für Grenzlast.

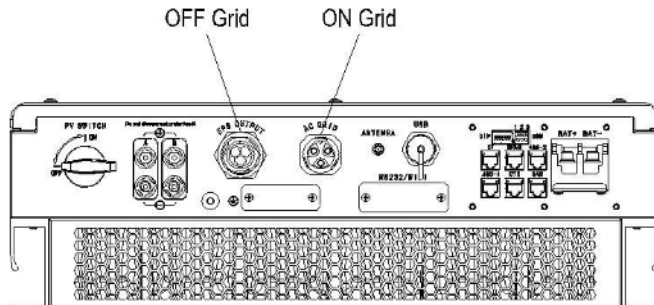


Abb. 5.12

Empfohlene Kabellänge:

Querschnitt	Maximale Kabellänge					
	Growatt SPH3000	Growatt SPH3600	Growatt SPH4000	Growatt SPH4600	Growatt SPH5000	Growatt SPH6000
5.2mm ² 10AWG	40m	33m	28m	26m	25m	23m
6.6mm ² 9AWG	50m	42m	36m	33m	32m	29m

AC-Ausgangsstecker und EPS-Ausgangsstecker verbinden (außer bei australischen Geräten):

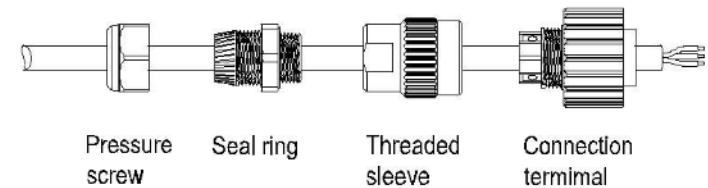


Abb. 5.13

Schritt 1: Schrauben Sie den AC-Stecker auseinander wie oben dargestellt.

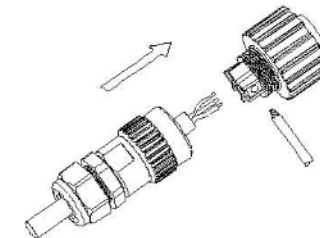


Abb. 5.14

Schritt 2: Fädeln Sie die Kabel durch die Druckschraube (Pressure Screw), den Dichtring (Seal Ring) und die Gewindebuchse (Threaded Sleeve) in dieser Reihenfolge. Stecken Sie die Kabel in den Verbindungsstecker (Connection Terminal) den Polaritäten entsprechend und ziehen Sie die Schrauben an.

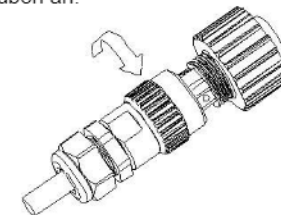


Abb. 5.15

Schritt 3: Schrauben Sie die Gewindebuchse auf den Verbindungsstecker bis beide fest verbunden sind.

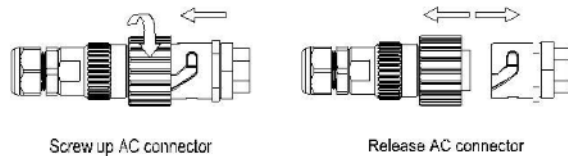


Abb. 5.16

Die folgenden Abbildungen zeigen den AC-Ausgangsstecker der australischen Modelle. Die EPS Ausgangsstecker werden genauso wie oben dargestellt verbunden. AC-Ausgangsstecker und EPS-Ausgangsstecker verbinden:

Schritt 1: Schrauben Sie den AC-Stecker auseinander wie unten dargestellt

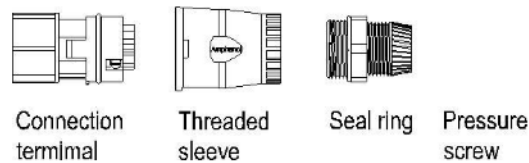


Abb. 5.17

Schritt 1: Schrauben Sie den AC-Stecker auseinander wie oben dargestellt

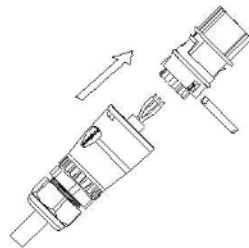


Abb. 5.18

Schritt 2: Fädeln Sie die Kabel durch die Druckschraube (Pressure Screw), den Dichtring (Seal Ring) und die Gewindebuchse (Threaded Sleeve) in dieser Reihenfolge. Stecken Sie die Kabel in den Verbindungsstecker (Connection Terminal) den Polaritäten entsprechend und ziehen Sie die Schrauben an.

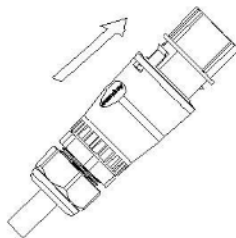
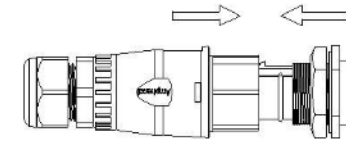


Abb. 5.19

Schritt 3: Schrauben Sie die Gewindebuchse auf den Verbindungsstecker bis beide fest verbunden sind.



Screw up AC connector

Abb. 5.20

Schritt 4: Richten Sie den Verschluss passend zur Gewindebuchse aus und schieben Sie den Stecker in den AC-Ausgang.



Release AC connector

Abb. 5.21

Schritt 5: um den AC-Ausgangsstecker zu entfernen, drücken Sie den Verschluss mit einem kleinen Schraubendreher und ziehen Sie den Stecker heraus.

Empfohlene Verkabelung

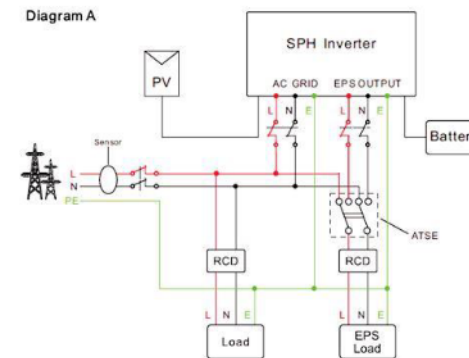


Abb. 5.22

Hinweis:
Diese Abbildung ist ein Beispiel für ein Netz-System ohne Sonderbedingungen beim Stromanschluss.

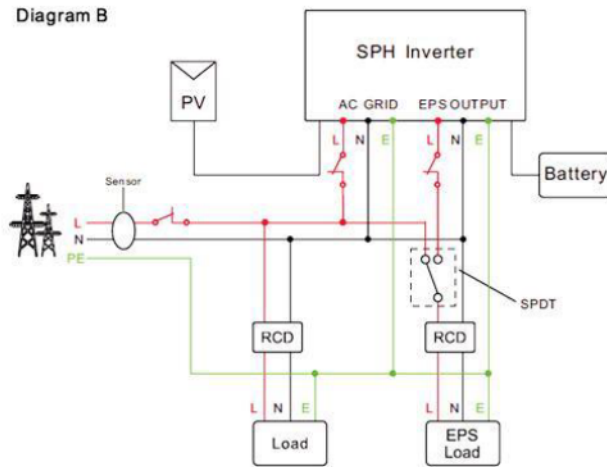


Abb. 5.23

Hinweis: Diese Abbildung ist ein Beispiel für australische und neuseeländische Systeme, bei denen die Null-Leitung nicht geschaltet werden kann.

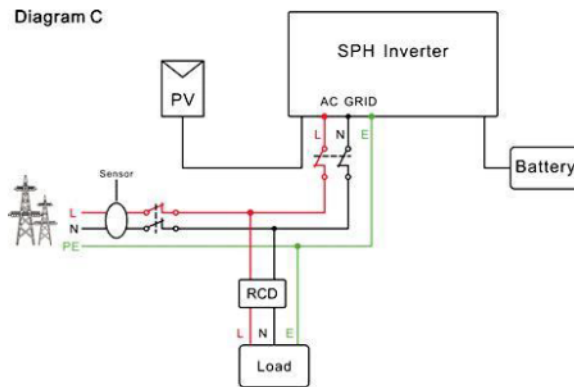


Abb. 5.24

Hinweis: Diese Abbildung ist ein Beispiel für eine Kunden, der nur das on-Grid Speichersystem nutzen will.



Hinweis:

1. Wenn nur das Stromnetz genutzt werden soll, bitte wie in Abb. C dargestellt mit dem AC-Netz verbinden und **[FLOAT]** EPS Ausgang. Wenn die Null-Leitung nicht geschaltet werden kann, nur die stromführende Leitung anschalten.
2. Wenn noch keine Batterie vorhanden ist, kann der BAT-Ausgang ge**[FLOAT]**et werden und der Hybridwechselrichter funktioniert wie ein regulärer PV-Wechselrichter
3. Wenn Sie Netzstrom und Back-up-Strom nutzen wollen, beachten Sie bitte Abbildungen A und B und verbinden Sie entsprechend das AC-Netz und den EPS-Ausgang.
4. On-Grid Anschluss und off-Grid Anschluss können nicht direkt zueinander verbunden werden.
5. Der off-Grid Anschluss kann nicht zum Stromnetz verbunden werden.
6. Wenn Sie on-Grid und off-Grid benutzen wollen, können Sie den ATS (automatic transfer switch), wie in Abb. A und B beschrieben, nutzen oder Growatt um Hilfe bei der Verbindung bitten.
7. Der erste Start des Systems braucht Strom vom Stromnetz.

5.4.3 Verbindung des Batterie-Anschlusses

Installieren Sie die Batterie folgendermaßen:

Schritt 1: Schrauben Sie die Überwurfmutter von der Kabeldurchführung.

Schritt 2: Fädeln Sie die Überwurfmutter über das Batterie-Kabel.

Schritt 3: Drücken Sie den Kabelknickschutz aus der Kabeldurchführung

Schritt 4: Entfernen Sie den Blindstopfen aus dem Kabelknickschutz.

Schritt 5: Führen Sie das Netzwerk-Kabel durch die Öffnung des Kabelknickschutzes.

Schritt 6: Führen Sie das Netzwerk-Kabel durch die Kabeldurchführung.

Schritt 7: Führen Sie das Kabel in den Anschluss ein, verschließen Sie den Anschluss mit dem passenden Werkzeug und stellen Sie sicher, dass die Kabel fest verbunden sind (Growatt Lithium-Batterien werden mit passendem Kabel geliefert).

Schritt 8: Verbinden Sie das positive (+) Kabel der Batterie mit dem positiven (+) Wechselrichteranschluss und verbinden Sie das negative (-) Kabel der Batterie mit dem negative (-) Wechselrichteranschluss.

Schritt 9: Fahren Sie mit der Installation der anderen Kabel fort.

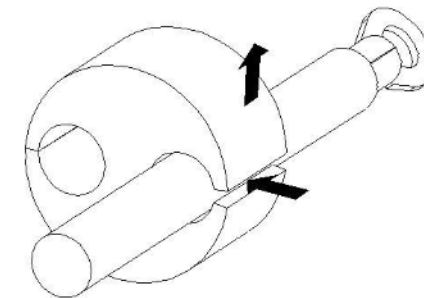


Abb 5.25

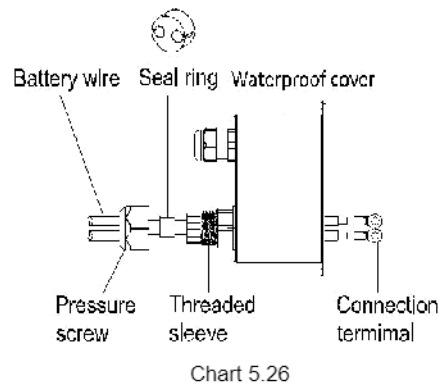


Chart 5.26

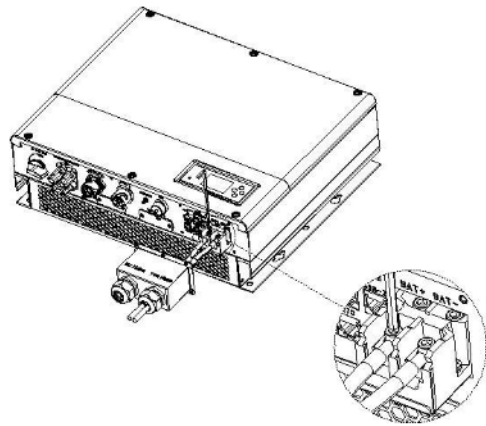


Chart 5.27

Hinweis: Wir empfehlen, dass die Entfernung zwischen SPH und Batterie nicht mehr als 1,5 m betragen soll und der Kabeldurchschnitt größer als 5 AWG ist.

5.5.4 Verbindung des CT-Anschlusses

Im SPH-Wechselrichter gibt es eine CT, der den Energieverbrauch im Haus überwacht.

Der Anschluss erfolgt folgendermaßen:

Schritt 1: Schrauben Sie die Überwurfmutter von der Kabeldurchführung.

Schritt 2: Fädeln Sie die Überwurfmutter über das „CT“-Kabel.

Schritt 3: Drücken Sie den Kabelknickschutz aus der Kabeldurchführung

Schritt 4: Entfernen Sie den Blindstopfen aus dem Kabelknickschutz.

Schritt 5: Führen Sie das „CT“-Kabel durch die Öffnung des Kabelknickschutzes.

Schritt 6: Führen Sie das „CT“-Kabel durch die Kabeldurchführung.

Schritt 7: Verbinden Sie den RJ45-Stecker des Netzkabels mit dem „CT“-Anschluss des Wechselrichters.

Schritt 8: Wenn keine weiteren Kabel mehr angeschlossen werden müssen, fixieren Sie die wasserdichte Abdichtung mit Schrauben.

Schritt 9: Schrauben Sie die Überwurfmutter auf die wasserdichte Abdichtung.

25

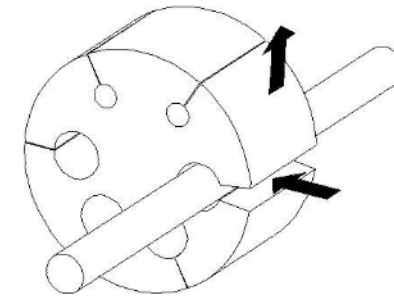


Abb. 5.28

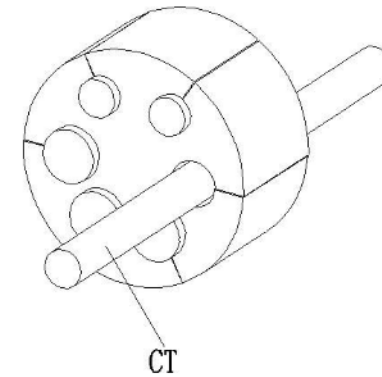


Abb. 5.29

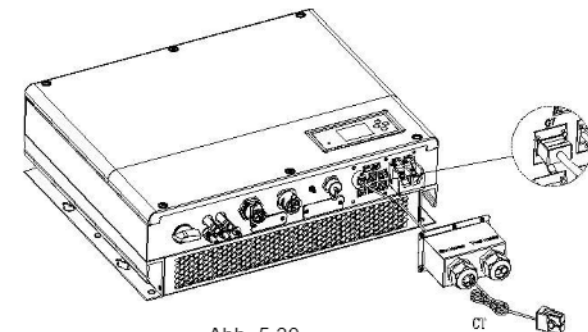


Abb. 5.30

Hinweis:

1. Das Messgerät und CT können nicht gleichzeitig genutzt werden. Bitte wählen Sie einen entsprechenden Sensor, wenn Sie sich für CT oder ein Messgerät entscheiden. Beachten Sie Kapitel 6.3.3 bzgl. der Details.

2. Wenn das CT-Kabel nicht genutzt wird, bitte nicht den Blindstopfen aus der Kabeldurchführung entfernen.

Anmerkung:
Spezifikation des CT-Kabels (5m): RJ45, Standard LAN-Kabel (ein Ende mit 8P-Anschluss, das andere Ende ist mit dem Transformator verbunden). Falls die Länge nicht ausreichend ist, kann das Kabel vom Kunden durch die folgenden Schritte auf max. 15m verlängert werden:

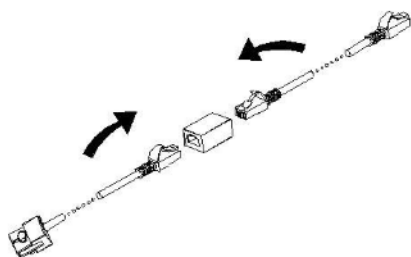


Abb. 5.31

Während des Betriebs bitte auf die Installation des Stromwandlers achten, wie unten dargestellt:

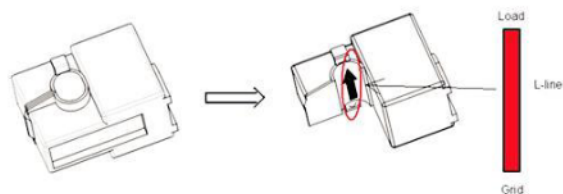


Abb. 5.32

Wie oben dargestellt, sehen Sie, wenn Sie den Stromwandler öffnen, einen Pfeil, der die Stromrichtung angibt. Führen Sie das stromführende Kabel unter den **[under-detection]-Kabeln** in den Stromwandler. Nachdem diese im Stromwandler eingeklinkt sind, ist die Installation abgeschlossen.

Hinweis:

Die Richtung des Pfeils (von K nach L) auf dem Stromwandler entspricht der Stromrichtung des stromführenden Kabels vom Netz zur Last. Der Sensor muss im Verteilerkasten platziert werden.

5.5.5 Anschluss des El. Messgerätes

Wenn der Kunde ein Messgerät benötigt, um den Stromfluss zu messen, kann dieses folgendermaßen angeschlossen werden:

Schritt 1: Siehe 5.2, verbinden Sie ein LAN-Kabel mit dem RJ45-Anschluss

Schritt 2: Fädeln Sie die Überwurfmutter über das LAN-Kabel.

Schritt 3: Drücken Sie den Kabelknickschutz aus der Kabeldurchführung.

Schritt 4: Entfernen Sie den Blindstopfen aus dem Kabelknickschutz.

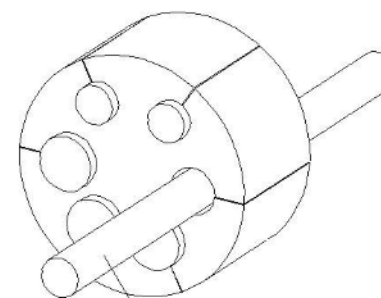
Schritt 5: Führen Sie das LAN-Kabel durch die Öffnung des Kabelknickschutzes.

Schritt 6: Führen Sie das LAN-Kabel durch die Kabeldurchführung.

Schritt 7: Verbinden Sie den RJ45-Stecker mit dem „485-1“-Anschluss.

Schritt 8: Wenn keine weiteren Kabel mehr angeschlossen werden müssen, fixieren Sie die wasserdichte Abdichtung mit Schrauben.

Schritt 9: Schrauben Sie die Überwurfmutter auf die wasserdichte Abdichtung.



485-1

Abb. 5.33

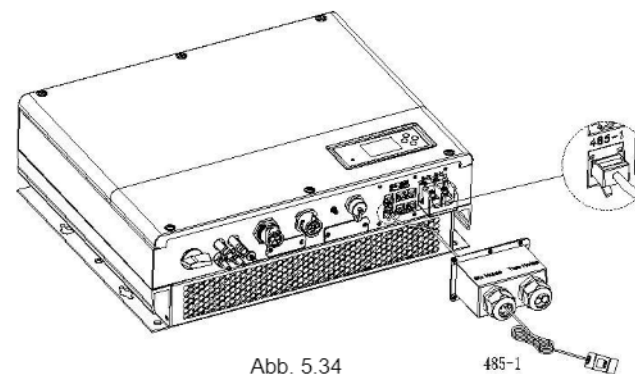


Abb. 5.34

485-1

Hinweis:

1. Das Messgerät und CT können nicht gleichzeitig genutzt werden. Bitte wählen Sie einen entsprechenden Sensor, wenn Sie sich für CT oder ein Messgerät entscheiden. Beachten Sie Kapitel 6.3.3 bzgl. der Details.
2. Das Messgerät muss über Growatt bezogen werden. Andernfalls kann eine Kompatibilität nicht gewährleistet werden.
3. Für eine detailliertere Beschreibung der Messgerätinstallation beachten Sie bitte die Gebrauchsanweisung des Messgeräts.

5.4.6 Verbindung des Kommunikationsanschlusses der Lithiumbatterie (CAN)

Falls eine CAN-Kommunikation mit der Lithiumbatterie genutzt werden soll (bspw. PYLON US2000B), verbinden Sie den Lithiumbatterie-Ausgang (RJ45) folgendermaßen:

- Schritt 1: Schrauben Sie die Überwurfmutter von der Kabeldurchführung.
- Schritt 2: Fädeln Sie die Überwurfmutter über das CAN-Kabel.
- Schritt 3: Drücken Sie den Kabelknickschutz aus der Kabeldurchführung.
- Schritt 4: Entfernen Sie den Blindstopfen aus dem Kabelknickschutz.
- Schritt 5: Führen Sie das CAN-Kabel durch die Öffnung des Kabelknickschutzes.
- Schritt 6: Führen Sie das CAN-Kabel durch die Kabeldurchführung.
- Schritt 7: Verbinden Sie den RJ45-Stecker mit dem „CAN“-Anschluss.
- Schritt 8: Wenn keine weiteren Kabel mehr angeschlossen werden müssen, fixieren Sie die wasserdichte Abdichtung mit Schrauben.
- Schritt 9: Schrauben Sie die Überwurfmutter auf die wasserdichte Abdichtung.

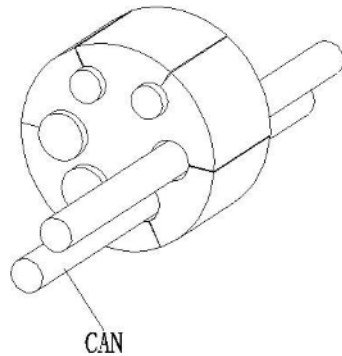


Abb. 5.35

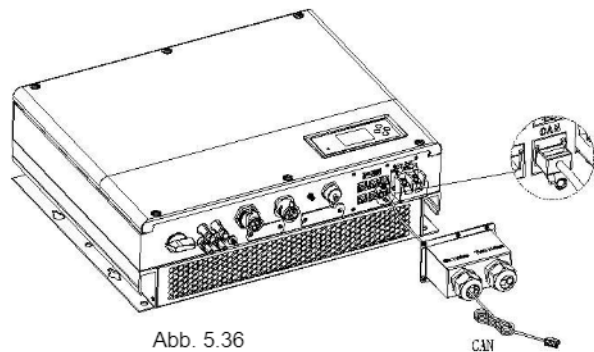


Abb. 5.36

Anmerkung:

1. Falls Sie eine Blei-Säure-Batterie benutzen, müssen Sie das Kommunikationskabel nicht installieren.
2. Die CAN-Batterie-Kommunikation und die RS485-2 Batterie-Kommunikation können nicht parallel genutzt werden. Bitte wählen Sie vorher die für Ihre Batterie passende Kommunikation aus.
3. Falls Sie weder das RS485-2 Kabel noch das CAN-Kabel benutzen, entfernen Sie bitte nicht den Blindstutzen aus der Kabeldurchführung.

29

5.5.7 Verbindung des Kommunikationsanschlusses der Lithiumbatterie (RS485)

Falls Sie eine Lithium-Batterie nutzen, die mit dem BMS-System der Batterie verbunden sein soll, verbinden Sie die Lithium-Batterie folgendermaßen:

- Schritt 1: Schrauben Sie die Überwurfmutter von der Kabeldurchführung.
- Schritt 2: Fädeln Sie die Überwurfmutter über das „RS485“-Kabel.
- Schritt 3: Drücken Sie den Kabelknickschutz aus der Kabeldurchführung.
- Schritt 4: Entfernen Sie den Blindstopfen aus dem Kabelknickschutz.
- Schritt 5: Führen Sie das „RS485“-Kabel durch die Öffnung des Kabelknickschutzes.
- Schritt 6: Führen Sie das „RS485“-Kabel durch die Kabeldurchführung.
- Schritt 7: Verbinden Sie den RJ45-Stecker des Netzkabels mit dem „RS485-2“-Anschluss.
- Schritt 8: Wenn keine weiteren Kabel mehr angeschlossen werden müssen, fixieren Sie die wasserdichte Abdichtung mit Schrauben.
- Schritt 9: Schrauben Sie die Überwurfmutter auf die wasserdichte Abdichtung.

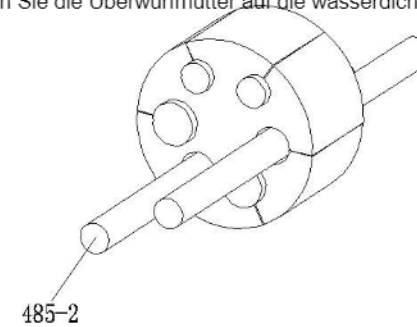


Abb. 5.37

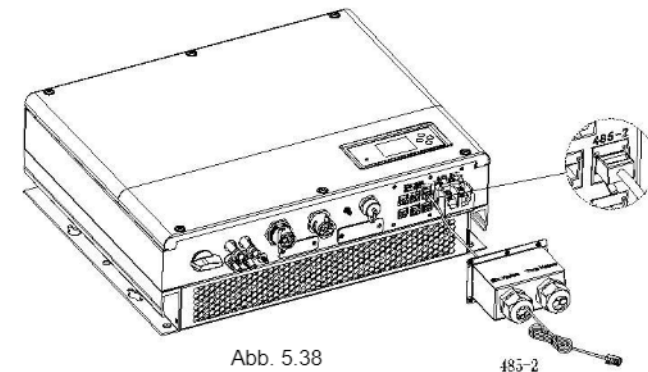


Abb. 5.38

Anmerkung:

1. Falls Sie eine Blei-Säure-Batterie benutzen, müssen Sie das Kommunikationskabel nicht installieren.
2. Die CAN-Batterie-Kommunikation und die RS485-2 Batterie-Kommunikation können nicht parallel genutzt werden. Bitte wählen Sie vorher die für Ihre Batterie passende Kommunikation aus.
3. Falls Sie weder das RS485-2 Kabel noch das CAN-Kabel benutzen, entfernen Sie bitte nicht den Blindstutzen aus der Kabeldurchführung.

5.5.8 Connection of DRMS terminal

Falls der DRMS-Anschluss genutzt wird, erfolgt der Anschluss folgendermaßen:

Schritt 1: Schrauben Sie die Überwurfmutter von der Kabeldurchführung.

Schritt 2: Fädeln Sie die Überwurfmutter über das „DRMS“-Kabel.

Schritt 3: Drücken Sie den Kabelknickschutz aus der Kabeldurchführung

Schritt 4: Entfernen Sie den Blindstopfen aus dem Kabelknickschutz.

Schritt 5: Führen Sie das „DRMS“-Kabel durch die Öffnung des Kabelknickschutzes.

Schritt 6: Führen Sie das „DRMS“-Kabel durch die Kabeldurchführung.

Schritt 7: Verbinden Sie den RJ45-Stecker des Netzkabels mit dem „DRMS“-Anschluss.

Schritt 8: Wenn keine weiteren Kabel mehr angeschlossen werden müssen, fixieren Sie die wasserdichte Abdichtung mit Schrauben.

Schritt 9: Schrauben Sie die Überwurfmutter auf die wasserdichte Abdichtung.

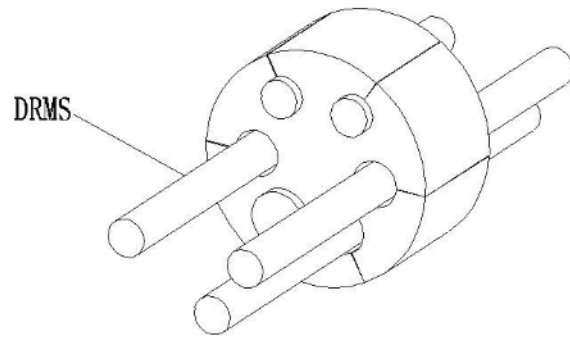


Abb. 5.39

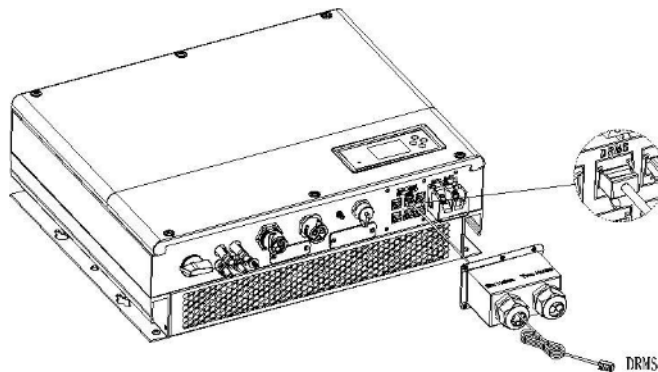


Abb. 5.40

RJ45-Anschluss Pol Zuweisung

PIN	Zuweisung Wechselrichterkabel (Laden und Entladen)
1	DRM5
2	DRM6
3	DRM7
4	DRM8
5	RefGen
6	COM/DRM0
7	/
8	/

Methoden zur Zuweisung der Demand-Response Modi

MODE	Pole des RJ45-Anschlusses		Voraussetzung
DRM0	5	6	Bedienung des getrennten Geräts
DRM5	1	5	Keine Stromerzeugung
DRM6	2	5	Nicht mehr als 50% der Nennleistung erzeugen
DRM7	3	5	Nicht mehr als 75% der Nennleistung erzeugen und Blindleistung senken, wenn möglich
DRM8	4	5	Erhöhung der Stromerzeugung (in Abhängigkeit von anderen aktiven DRMs)

Hinweis:

In Großbritannien: Dieses Gerät ist mit einem RJ45-Anschluss für eine Logic-Schnittstelle ausgestattet, die Signale vom DNO empfängt. Die Verbindung sollte gemäß Bedienungsanleitung eingerichtet werden und das Signal zum RJ45-Anschluss sollte binär sein (PIN 5 und 1 zur Signalsuche). Sobald das Signal aktiv ist, reduziert der Wechselrichter innerhalb von 5 Sekunden seine Wirkleistung auf null.

Hinweis:

Falls das NTC-Kabel (für den Temperatursensor der Blei-Säure-Batterie) nicht genutzt wird, bitte nicht den Blindstopfen aus der Kabeldurchführung entfernen.

5.5.9 Den Temperaturfühler für die Blei-Säure-Batterie anschließen

Falls eine Blei-Säure-Batterie genutzt wird, benötigt diese einen Temperaturfühler für die Umgebungstemperatur. Der Anschluss des Batterie-Temperatur-Kabels des SPHs erfolgt folgendermaßen:

- Schritt 1: Schrauben Sie die Überwurfmutter von der Kabeldurchführung.
- Schritt 2: Fädeln Sie die Überwurfmutter über das „NTC“-Kabel.
- Schritt 3: Drücken Sie den Kabelknickschutz aus der Kabeldurchführung
- Schritt 4: Entfernen Sie den Blindstopfen aus dem Kabelknickschutz.
- Schritt 5: Führen Sie das „NTC“-Kabel durch die Öffnung des Kabelknickschutzes.
- Schritt 6: Führen Sie das „NTC“-Kabel durch die Kabeldurchführung.
- Schritt 7: Verbinden Sie den RJ45-Stecker des Netzkabels mit dem „NTC“-Anschluss.
- Schritt 8: Wenn keine weiteren Kabel mehr angeschlossen werden müssen, fixieren Sie die wasserdichte Abdichtung mit Schrauben.
- Schritt 9: Schrauben Sie die Überwurfmutter auf die wasserdichte Abdichtung.

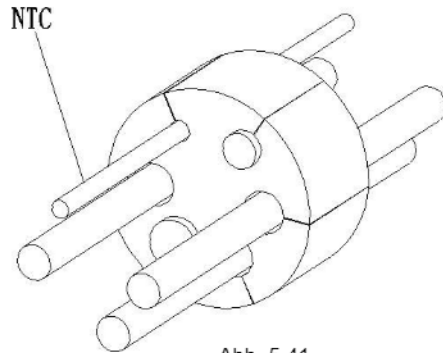


Abb. 5.41

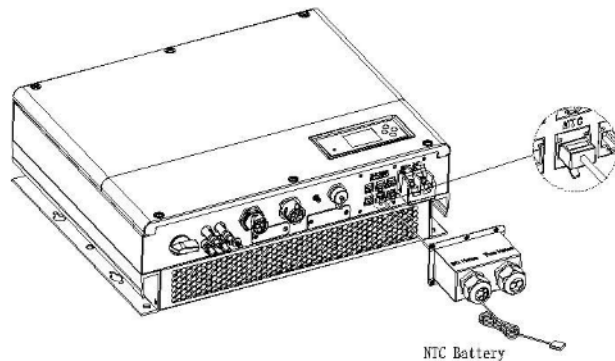


Abb. 5.42

Hinweis:

1. Wenn Sie eine Lithium-Batterie nutzen, benötigen Sie keinen Temperaturfühler. Der Fühler des Temperaturkabels sollte in der Umgebung der Blei-Säure-Batterie installiert werden. Bitte bei der Installation beachten, dass das Kabel eine Länge von 1,5 m hat.
2. Wenn das NTC-Kabel nicht genutzt wird, bitte nicht den Blindstopfen aus der Kabeldurchführung entfernen.

5.5.10 Anschluss des Trockenkontakts

Der Trockenkontakt wird zur Kommunikation mit externen Geräten (wie Warmwasserboilern) genutzt. Der Anschluss erfolgt folgendermaßen:

- Schritt 1: Schrauben Sie die Überwurfmutter von der Kabeldurchführung.
- Schritt 2: Fädeln Sie die Überwurfmutter über das Kabel.
- Schritt 3: Drücken Sie den Kabelknickschutz aus der Kabeldurchführung
- Schritt 4: Entfernen Sie den Blindstopfen aus dem Kabelknickschutz.
- Schritt 5: Führen Sie das Netzkabel durch die Öffnung des Kabelknickschutzes.
- Schritt 6: Führen Sie das Netzkabel durch die Kabeldurchführung.
- Schritt 7: Verbinden Sie die Kabel mit den Anschlüssen des Wechselrichters, dann fixieren Sie die Anschlüsse mit passenden Werkzeugen und stellen Sie einen ordnungsgemäßen Verlauf der Kabel sicher.
- Schritt 8: Wenn keine weiteren Kabel mehr angeschlossen werden müssen, fixieren Sie die wasserdichte Abdichtung mit Schrauben.
- Schritt 9: Schrauben Sie die Überwurfmutter auf die wasserdichte Abdichtung.

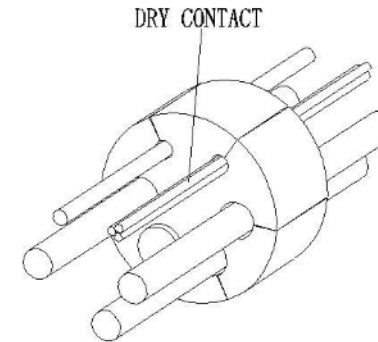


Abb. 5.43

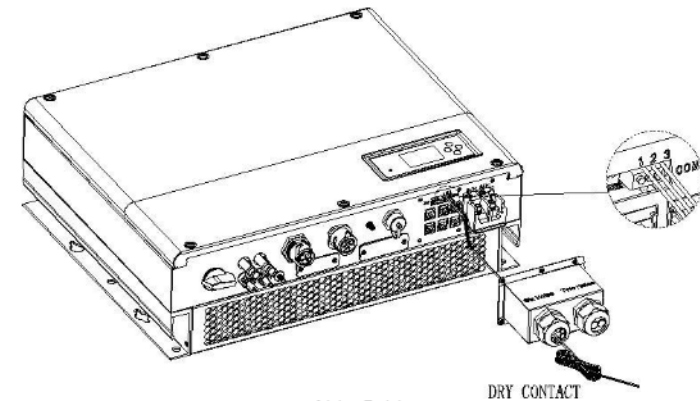


Abb. 5.44

Hinweis:

- Wenn das Trockenkontakt-Kabel nicht genutzt wird, bitte nicht den Blindstopfen aus der Kabeldurchführung entfernen.

5.5.11 Verschließen der wasserdichten Abdichtung

Wenn alle Kommunikationskabel verlegt sind, muss die wasserdichte Abdeckung auf die Unterseite geschoben werden, die Schrauben am Rahmen befestigt werden und der wasserdichte Deckel verschlossen werden.

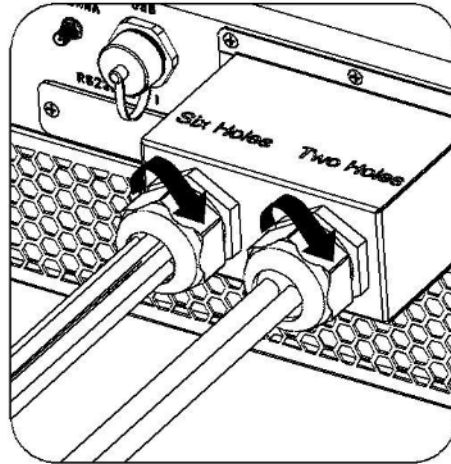


Chart 5.45

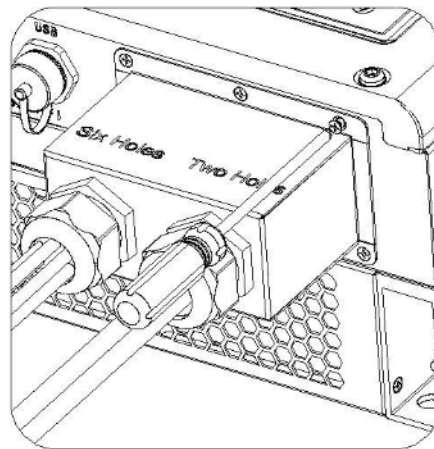


Chart 5.46

6.1 Inbetriebnahme des SPH

Nachdem alle Schritte von Kapitel 5 abgeschlossen sind, kann der SPH angeschaltet werden:

- Verbinden Sie die PV-Anlage
- Verbinden Sie die AC-Seite
- Verbinden Sie die Batterie
- Schalten Sie zuerst die AC-Seite an
- Dann Schalten Sie die Batterie an
- Als letztes schalten Sie die PV-Anlage an

Wenn PV, Netz und Batterie verfügbar sind, sollte das System im Modus „normal“ laufen. Wenn der SPH im Modus „normal“ läuft, steht auf dem Display „normal“ und die LED leuchtet grün. Falls der SPH nicht im Modus „normal“ läuft, insbesondere wenn die LED rot leuchtet, überprüfen Sie bitte folgendes:

- Sind alle Stecker korrekt verbunden?
- Sind alle Schalter an?
- Ist der Wechselrichter-Schalter an?
- Ist die Lithium-Batterie an?
- Ansonsten Kapitel 9.1 zur Fehlerbehebung beachten.

Beachten Sie ebenfalls Kapitel 6.3.4, um den Arbeitsmodus einzustellen, den Monitor zu konfigurieren und die Inbetriebnahme abzuschließen.

Der SPH Wechselrichter wird passend für die unterschiedlichen Länder- und Regional-Standards eingestellt bevor er die Fertigung verlässt. Zum Beispiel werden Wechselrichter für den australischen Markt für als australisches Model voreingestellt.

Hinweis: Der Wechselrichter ist für den australischen Markt voreingestellt.

6.2 Betriebsmodus

6.2.1 Normalmodus

Der Normalmodus ist der Betriebszustand, der den Onlinemodus und den Backupmodus beinhaltet.

Onlinemodus

Wenn der SPH im Onlinemodus läuft, kann der Benutzer die gewünschten Prioritäten einstellen. Wenn der Benutzer die Einstellung über das LCD vornimmt, kann nur eine Periode eingestellt werden. Wenn die Website-settings benutzt werden, können drei Perioden ausgewählt und priorisiert werden (siehe 6.3.4).

Load First: Load First ist der voreingestellte Modus. Hierbei wird mit der Energie der PV-Anlage vorrangig die Last im Haus bedient sowie die Batterie geladen. Wenn die PV-Energie nicht ausreicht, wird die Batterie entladen; wenn genug PV-Energie vorhanden ist, wird der Überschuss in die Batterie eingespeist. Wenn die Batterie voll ist oder es keine Batterie gibt, wird die überschüssige Energie in das Netz eingespeist (außer, dies wurde unterbunden).

Battery First: Wenn der SPH in diesem Modus läuft, wird die Batterie zuerst geladen. Es ist für Perioden zu empfehlen, in denen der Strompreis gering ist. Der Benutzer muss die Zeit auswählen, wenn der Modus ein- und ausgeschaltet wird, sowie das Ende des Batterie-SOC. Der Benutzer kann eine Strom-Rate einstellen, die niedriger ist als die maximale Ausgangsleistung der Batterie. Wenn der Kunde AC CHG (AC Netzladefunktionen) nicht aktiviert, lädt der Wechselrichter die Batterie mit PV-Strom so lange wie möglich. Wenn der Kunde AC CHG aktiviert, lädt der Wechselrichter die Batterie so lange wie möglich mit PV-Strom und Netzstrom.

Grid First: Wenn der SPH in diesem Modus läuft, wird PV-Strom zuerst in das Netz eingespeist. Dieser Modus ist zu empfehlen, wenn der Strompreis hoch ist. Der Benutzer muss die Zeit auswählen, wenn der Modus ein- und ausgeschaltet wird, sowie das Ende des Batterie-SOC. Der Benutzer kann eine Strom-Rate einstellen, die niedriger ist als die maximale Ausgangsleistung der Batterie.

Backup-Modus

Wenn keine Verbindung zum Stromnetz besteht, läuft das System als Backup (diese Funktion kann deaktiviert werden, siehe 6.3.4). Der AC-Ausgang und der EPS-Last-Ausgang werden dann von der Batterie und der PV-Anlage gespeist. Falls kein Strom von der PV-Anlage kommt, wird nur der Batteriestrom genutzt. Es muss beachtet werden, dass die maximale Ausgangsleistung des SPHs in diesem Modus 3000W beträgt, die EPS-Last darf also 3000W nicht überschreiten.

Hinweis:

1. Es kann jeweils nur eine Periode für Battery First und Grid First auf dem LCD ausgewählt werden. Für mehr Optionen muss sich der Benutzer auf dem shinesserver anmelden.
2. Wenn die Batterie aus dem Netz geladen werden soll, muss ein Passwort für die SC-Oberfläche festgelegt werden und AC CHG muss aktiviert werden.

6.2.2 Fehlermodus

Das intelligente Kontrollsystem des SPHs beobachtet und justiert den Systemstatus kontinuierlich. Im Fall von unerwarteten Vorkommnissen, wie Systemfehlern oder Gerätefehlern, wird der Fehler auf dem LCD dargestellt. Im Fehlermodus leuchtet die LED-Leuchte.

Hinweis:

- Für detaillierte Fehlerinformationen beachten Sie bitte 9.1.
- Einige Fehler werden angezeigt, um die Nutzer darauf hinzuweisen, dass es Fehler auf der Wechselrichter-Seite geben könnte.

6.2.3 Programmiermodus

Der Programmiermodus zeigt an, dass der SPH ein Update herunterlädt/installiert. Trennen Sie nicht die Stromverbindung bis der Vorgang beendet ist. Der SPH wird sich danach automatisch ausloggen und zum vorherigen Modus zurückschalten.

6.2.4 Checkmodus

Bevor der SPH zum Normalmodus übergeht, wechselt er in den Checkmodus und überprüft seine Funktionsfähigkeit. Wenn keine Probleme gefunden werden, schaltet der SPH danach zum Normalmodus, sonst zum Fehlermodus

6.2.5 Stand-by-Modus

Wenn keine Systemfehler vorliegen und kein anderer Modus ausgewählt wurde, bleibt der SPH im Stand-by-Modus.

6.2.6 Abschaltmodus

Wenn der Kunde den SPH abschalten will, müssen alle Stromquellen getrennt werden. Dann schaltet der SPH automatisch in den Abschaltmodus.

Das Abschalten funktioniert folgendermaßen:

- Schalten Sie den PV-Eingang aus
- Schalten Sie den Batterieschalter aus
- Trennen Sie den AC-Anschluss des SPHs. Daraufhin gehen die LEDs und das LCD des SPHs aus.

37

Hinweis:

Nachdem alle Schritte durchgeführt sind, müssen Sie weitere 5 Minuten warten.

6.3 Ländereinstellung

Growatt bietet viele verschiedenen Anpassungen des Geräts. Die Ländereinstellung kann über den DIP-Schalter ausgewählt werden. Der DIP-Schalter funktioniert folgendermaßen:

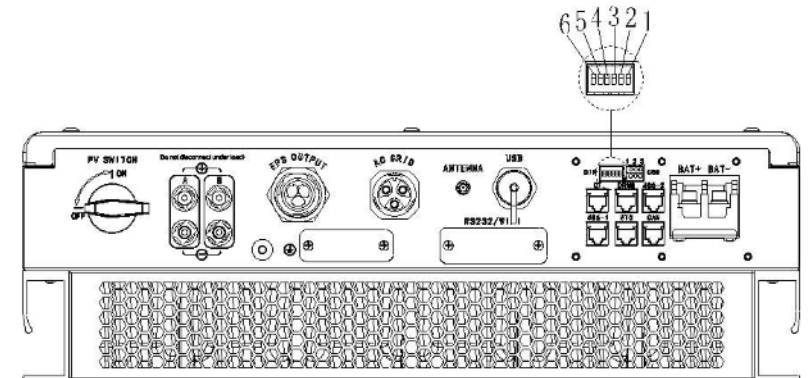
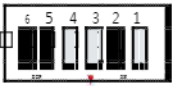
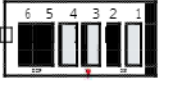
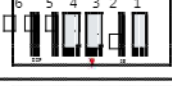
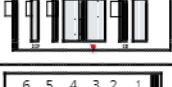



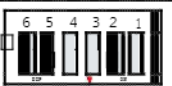
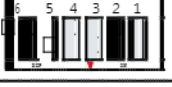

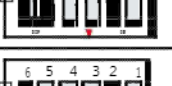




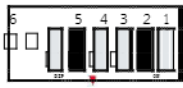


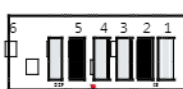
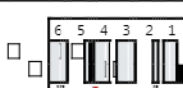


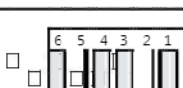
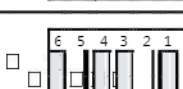

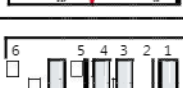
Abb. 6.1

	<p>Achtung: Wenn Sie die DIP-Schalter benutzen, muss die PV-Anlage, der AC-Breaker und die Batterie getrennt sein.</p>
	<p>Achtung:</p> <ol style="list-style-type: none"> 1. Nachdem die DIP-Einstellungen vorgenommen wurden, schalten Sie den Wechselrichter wieder ein und kontrollieren Sie das Display (siehe 6.3.1). Wenn die gewünschte Einstellung angezeigt wird, war die Einstellung erfolgreich. 2. Nachdem der Wechselrichter hochgefahren wurde, muss die Uhrzeit eingestellt werden. Falls die Ländereinstellung falsch ist, muss der Wechselrichter heruntergefahren werden und die Einstellung muss erneut vorgenommen werden.

Der DIP-Schalter besteht aus 6 binären Schaltern. Die verschiedenen Kombinationen stehen für die verschiedenen Einstellung bezüglich der Standards der lokalen Stromnetze. Jeder kleine, weiße Schalter kann entweder an („ON“) sein, dann hat er den Wert 1, oder er kann heruntergeklappt werden, dann ist er aus („OFF“) und hat den Wert 0. Um den Status der Schalter dem Sicherheitsstandard Ihres Landes anzupassen, beachten Sie bitte folgende Liste:

6.3.1 Schalter der Ländereinstellung

DIP Schalter Status	Land/Region/Vorschrift	Model Display
	VDE 0126	GT0XXXXXX1
	Queensland	GT0XXXXXX2
	AS4777-Australien	GT0XXXXXX3
	CEI 0-21	GT0XXXXXX4
	G59	GT0XXXXXX5
	Griechenland	GT0XXXXXX6
	VDE-AR-N 4105	GT0XXXXXX7
	G83	GT0XXXXXX8
	EN50438-Norwegen	GT0XXXXXX9
	CQC	GT0XXXXXXA
	Dänemark	GT0XXXXXXB
	Ungarn	GT0XXXXXXC
	Belgien	GT0XXXXXXD

	Thailand MEA	GT0XXXXXXE
	Thailand PEA	GT0XXXXXXF
	Spanien	GT1XXXXXX0
	CQC-1	GT1XXXXXX1
	Taiwan	GT1XXXXXX2
	EN50438-Irland	GT1XXXXXX3
	TUV000	GT1XXXXXX4
	Brasilien	GT1XXXXXX5
	EN50438-Schweden	GT1XXXXXX6
	Dänemark	GT1XXXXXX7
	AS4777-Neuseeland	GT1XXXXXX8
	Frankreich	GT1XXXXXX9

6.4 Display und Knöpfe

6.4.1 LCD-Display

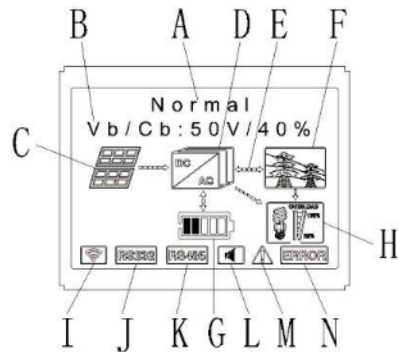


Abb. 6.2

Ort	Beschreibung
A	Status
B	Information
C	PV-Eingang (Beim Anschluss von 2 Strings werden 2 angezeigt, sonst einer)
D	SPH Wechselrichter
E	Power flow Line
F	Netz
G	Batterie (Ladezustand wird in 5 Balken á 20% angezeigt)
H	Lokale Last
I	Wireless Kommunikation
J	RS 232
K	RS 485
L	Buzzer (Reserviert)
M	Warnung
N	Fehler

6.4.2 LED und Knöpfe

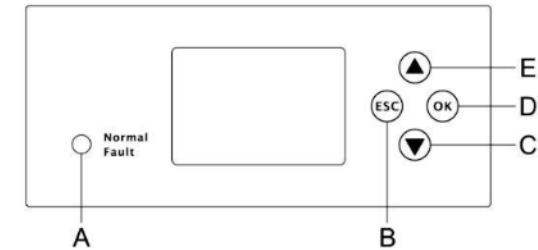


Abb. 6.3

Ort	Beschreibung
A	Status
B	ESC-Knopf (Abbruch)
C	Runter
D	Eingabe
E	Hoch

Hinweis:

Die LED zeigt den Status des SPHs an und hat zwei Farben: Grün und Rot. Bitte beachten Sie die detaillierte Erläuterung der LED in 3.1.

6.4.3 LCD-Display Spalte

Die LCD-Display Spalte wird genutzt um den momentanen Zustand, Grundinformationen und Fehler anzuzeigen. Ebenfalls kann darüber die Spracheinstellung, Lade-/Entladeprioritäten und die System-Uhrzeit eingestellt werden. Falls Fehler auftreten, werden diese ebenfalls im Display angezeigt.

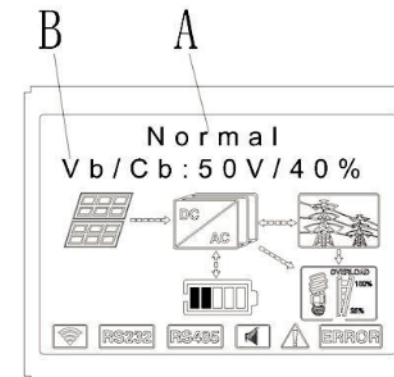


Abb. 6.4

Die A-Linie zeigt folgende Informationen:

- Stand-by-Status: SPH ist im Stand-by-Modus. Es liegt kein Fehler vor, aber aus anderen Gründen ist der Wechselrichter nicht aktiv.
- Normalstatus: Der SPH ist im Arbeitsmodus.
- Check-Status: Der SPH ist in einer Selbst-Analyse. Wenn kein Fehler gefunden wird, schaltet sich der SPH selbstständig wieder auf Normalstatus oder Stand-by.
- Programmierstatus: Der SPH lädt ein Firmware Update
- Fehlerstatus: Es liegt ein Fehler vor, zum Schutz wird der Betrieb eingestellt.

Die B-Linie zeigt folgende Informationen:

Im Normalmodus wird automatisch die Startseite gezeigt, wenn Sie „Hoch“ drücken. Die Reihenfolge der Seiten ist folgende:

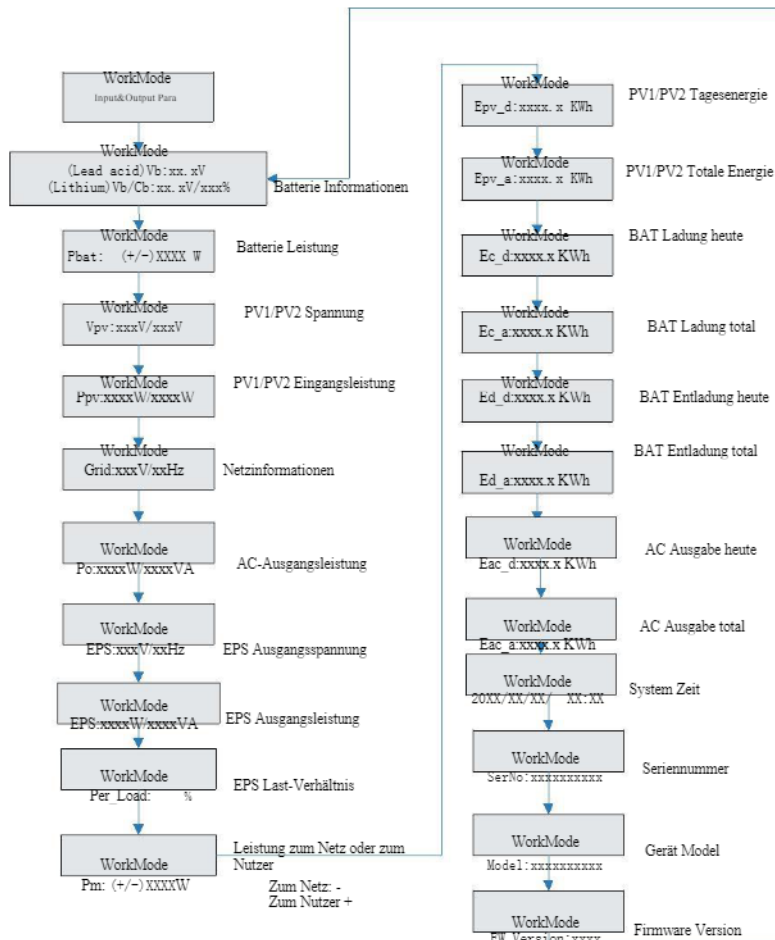


Abb. 6.5

Hinweis:

- Nutzen Sie den „Runter“-Knopf zum Fortfahren („Hoch“ schaltet das Menü zurück)
- Der Arbeitsmodus hängt von der Situation ab. Wenn der SPH im Normalmodus ist, zeigt er „normal“ an. Wenn der SPH im Stand-by ist, zeigt er „standby“ an.
- Einige verwendete Abkürzungen: Vb = die Spannung der Batterie; Cb = Kapazität der Lithium-Batterie; Pm = Monitor Power des Nutzers.

6.4.4 Einrichtung des Arbeitsmodus

Drücken Sie „Eingabe“ für 3 Sekunden, dann wird die Arbeitsoberfläche angezeigt. Dort muss „Eingabe“ oder „ESC“ für eine Sekunde gedrückt werden, um zu folgender Anzeige zu gelangen:

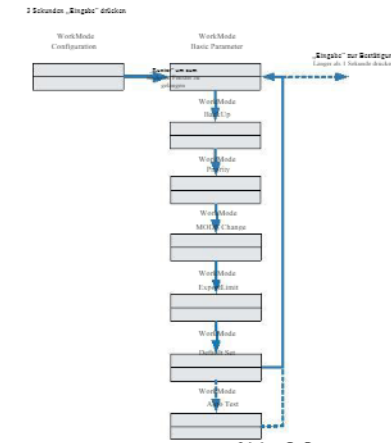


Abb. 6.6

Wenn Sie sich für CEI entscheiden und den SPH Wechselrichter in Italien benutzen, hat der Wechselrichter eine Auto-Test-Funktion. Funktionsweise siehe Anhang.

1. Nachdem „Eingabe“ für eine Sekunde gedrückt wurde, werden folgende Setup-Optionen angezeigt:

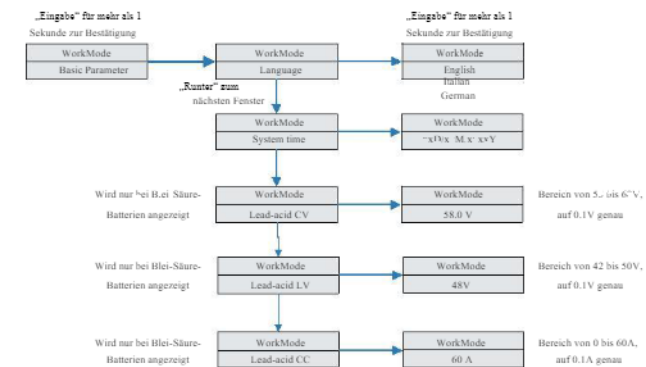


Abb. 6.7

Im "Basic Parameter" können die Sprachen (Englisch, Deutsch, Italienisch), die System-Uhrzeit, Blei-Säure Ladespannung, (Voreinstellung: 58V), Entlade-Niederspannung (Voreinst.: 48V) und Blei-Säure Dauerstrom (Voreinst.: 60A) einstellen.

2. Im Back-up sehen Sie folgende Optionen, wenn Sie „Eingabe“ für mehr als 1 Sekunde drücken:

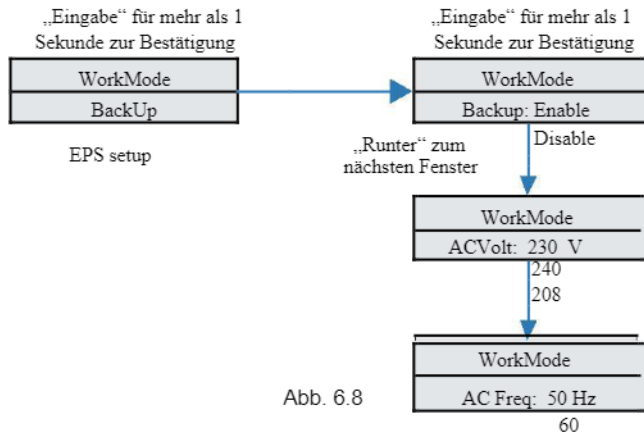


Abb. 6.8

Im Back-up kann man die EPS ein- und ausstellen (Voreinstellung: ein), die AC-Spannung (Voreinst.: 230V) und die Frequenz (Voreinst.: 50Hz).

3. Unter Prioritäten gibt es folgende Optionen nach dem Drücken von „Eingabe“:

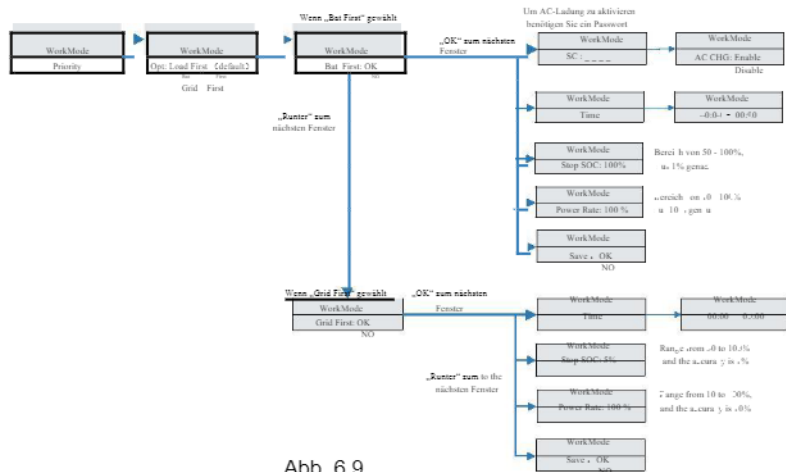


Abb. 6.9

Hinweis :

1. "Power Rate" wird genutzt, um die Leistung der Batterie einzustellen. Verschiedene Batterien haben verschiedene Leistungen – bitte informieren Sie sich
2. Die Zeiteinstellung ist 24 Stunden. Wenn das Ende vor dem Anfang liegt, beinhaltet der Zeitraum ganze Tage

4. Unter „MODE Change“ gibt es folgende Optionen nach dem Drücken von „Eingabe“:

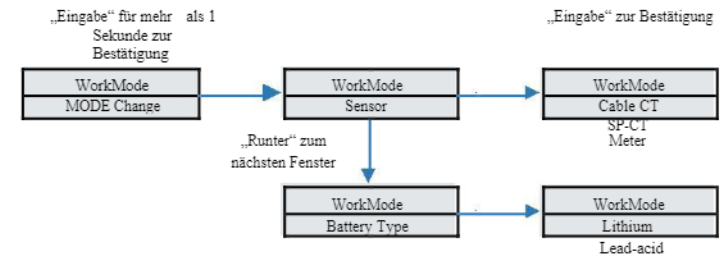


Abb. 6.10

Der "MODE Change" hat zwei Optionen, den Sensor und den Batterie-Typ. Der Sensor kann ein Kabel- CT (voreingestellt), ein Messgerät oder SP-CT (Drahtlose RF-Verbindung). Der Batterie-Typ kann Lithium oder Blei-Säure sein.

5. Unter „Export Limit“ gibt es folgende Optionen nach dem Drücken von „Eingabe“:

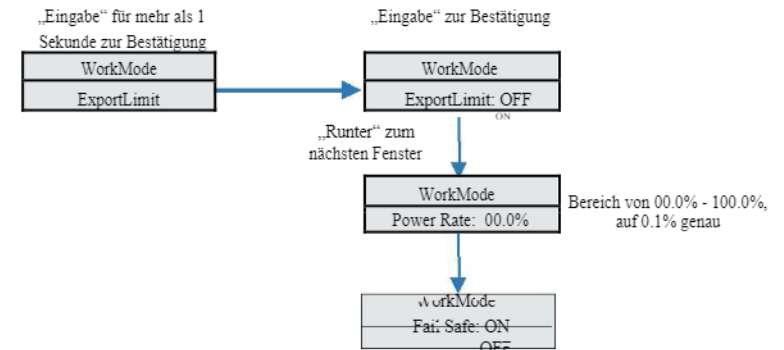


Abb. 6.11

Export Limit kontrolliert den Stromfluss ins Stromnetz. Wenn diese Funktion aktiviert ist, entspricht der maximal eingespeiste Strom dem eingestellten Wert. Die Fail Safe-Funktion stellt sicher, dass, im Fall eines Fehlers des ELS, die Wirkleistung, die in das Netz eingespeist wird, innerhalb der vorgegebenen Zeit auf die vorgegebene Menge reduziert wird.

Hinweis:

1. Der voreingestellte Wert ist 00,0%.
2. Fail Safe funktioniert nur im Messgerät-Modus
3. Fail Safe funktioniert nur mit G99 oder G98 Zertifikat
4. Wenn die Funktion „Export Limit“ gewählt wurde, kann die Priorität nicht auf „Grid First“ eingestellt werden.

6. Unter „Default Set“ gibt es folgende Optionen nach dem Drücken von „Eingabe“:



Abb. 6.12

Default Set stellt die voreingestellten Einstellungen wieder her, bitte nur nutzen, wenn unbedingt notwendig..

6.5 Kommunikation

6.5.1 Der USB-A Port

Der USB-A Port wird hauptsächlich zum Firmware Update genutzt. Durch die USB-Verbindung können wir schnell neue Software auf das Gerät übertragen. Untenstehend der USB-A Port:

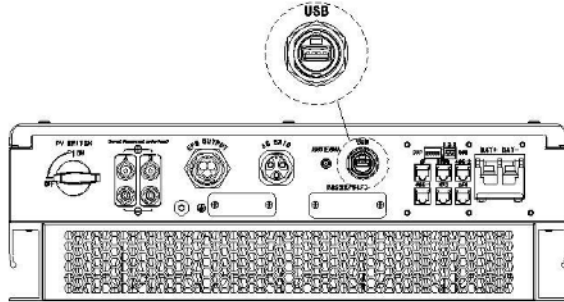
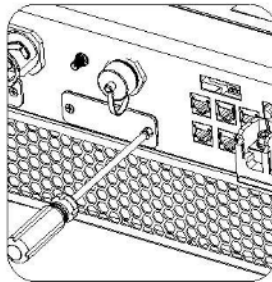


Abb. 6.13

6.5.2 Der RS232 Port

Der RS232 Port wird hauptsächlich zur Anlagenüberwachung genutzt. Über eine Verbindung zum Computer kann der Nutzer überwachen, Einstellungen vornehmen und Software updaten. Der Computer wird über den RS232 Port angeschlossen und kann über die shinebus-Software, die von Growatt entwickelt wurde, zugreifen. Die Software kann von der offiziellen Growatt-Website heruntergeladen werden.

Zuerst muss die Abdeckung des RS232 Ports entfernt werden:



1



Abb. 6.14

Bevor Sie die shinebus-Software nutzen, stellen Sie sicher, dass die folgenden PIN1 und PIN2 ausgeschaltet sind:

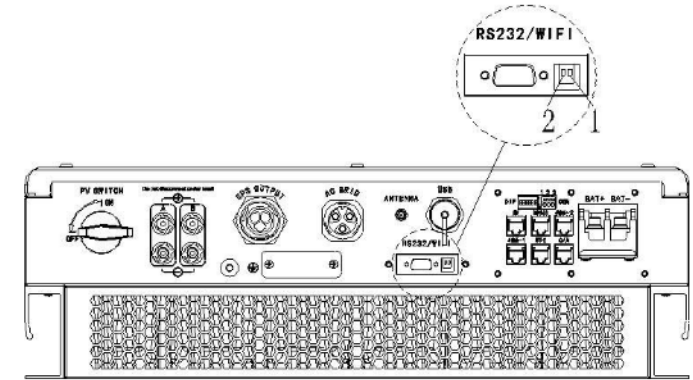


Abb. 6.15

Die Verkabelung bitte folgendermaßen vornehmen:

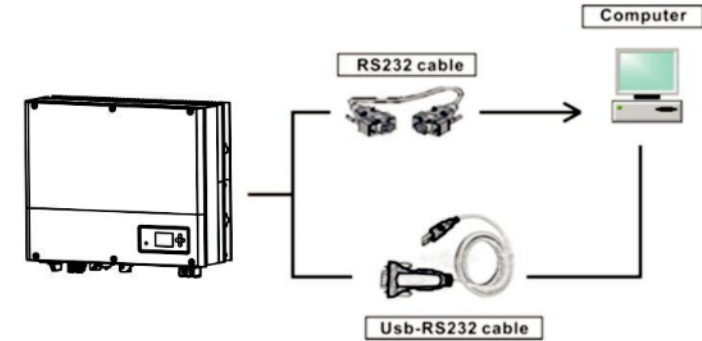


Abb. 6.16

6.5.3 Die Überwachung des SPH

Über die RS232 Schnittstelle des SPH kann der Benutzer den Wechselrichter überwachen, zum Beispiel per WiFi-S.

Hinweis:

Die Überwachung kann nur mit der Software shinesserver/shine phone von Growatt vorgenommen werden. Verbinden Sie die RS232 Schnittstelle mit WLAN/Shinelink/GPRS und nutzen Sie den Computer oder das Smartphone zur Überwachung.

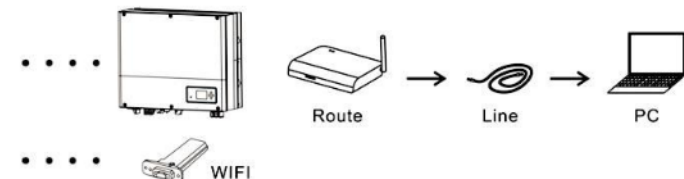


Abb. 6.17

Bevor Sie die WLAN-Kommunikation benutzen, vergewissern Sie sich, dass die folgenden PIN1 und PIN2 eingeschaltet sind:

Installationsumgebung, Wartung und 8 Reinigung

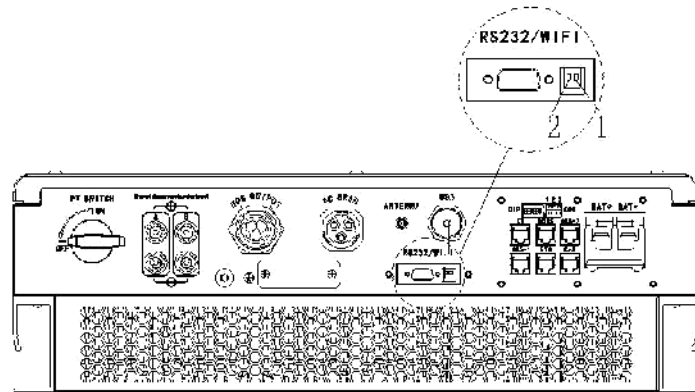


Abb. 6.18

Dann kann das Kommunikationsmodul angeschlossen werden und die Schrauben müssen folgendermaßen angezogen werden:

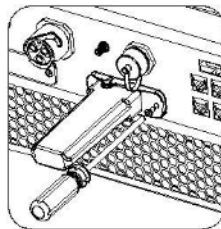


Abb. 6.19

How to register account, please turn to the usermanual of shine Wi-Fi-S.

7 Hoch- und Herunterfahren des SPH Systems

7.1 Hochfahren des SPH Systems

Fahren Sie das System mit den folgenden Schritten hoch:

- 1) Verbinden Sie die PV-Anlage
- 2) Verbinden Sie zum Netz
- 3) Verbinden Sie die Batterie
- 4) Schalten Sie die Schalter für Netz, Batterie und PV-Anlage an
- 5) Wenn die LED grün leuchtet und auf dem LCD Informationen erscheinen, ist der Wechselrichter erfolgreich hochgefahren

7.2 Trennen des SPH Systems

- 1) Schalten Sie alle Sicherungen und Schalter aus
- 2) Trennen Sie die PV-Anlage
- 3) Trennen Sie den Wechselrichter
- 4) Trennen Sie die Batterie
- 5) Ziehen Sie die AC PLUG Verbindung hoch
- 6) Wenn die LED und das LCD ausgegangen sind, ist der SPH vollständig heruntergefahren.

Die Ableitung von Hitze ist besonders wichtig, wenn der SPH Wechselrichter in einer Umgebung mit hoher Temperatur arbeitet. Je besser die Hitze abgeleitet wird, desto geringer ist die Wahrscheinlichkeit von Funktionsausfällen. Der SPH Wechselrichter hat keinen eigenen Ventilator, Hitze wird daher vom Oberteil des Geräts abgeleitet. Selbiges gilt für die Batterie. Wählen Sie entsprechend eine Umgebung aus, die für IP65 geeignet ist und beachten Sie die Umgebungstemperatur um somit sicheres und verlässliches Funktionieren von Gerät und Batterie zu gewährleisten. Falls Sie eine Batterie benutzen, beachten Sie bitte folgende Hinweise:

Achtung: Batterien dürfen Sie zur Entsorgung nicht verbrennen – es besteht Explosionsgefahr.

Achtung: Öffnen oder beschädigen Sie Batterien nicht. Die Elektrolyte können Augen und Haut schaden und giftig sein.

Achtung: Bei der Arbeit mit Batterien besteht ein Risiko durch Elektroschocks und hohen Kurzschlussstrom. Beachten Sie daher folgende Vorsichtsmaßnahmen, wenn Sie an Batterien arbeiten:

- a) Tragen Sie keine Uhren, Ringe oder andere Metallobjekte
- b) Benutzen Sie Werkzeug mit isolierten Griffen
- c) Tragen Sie Gummihandschuhe und -Schuhe
- d) Legen Sie keine Werkzeuge oder Metallgegenstände auf Batterien ab
- e) Trennen Sie die Ladeverbindung bevor Sie etwas an die Batterie anschließen oder trennen.
- f) Überprüfen Sie, ob die Batterie versehentlich geerdet ist. Falls die Batterie versehentlich geerdet ist, ändern Sie dies. Jeder Kontakt mit einer geerdeten Batterie kann einen Elektroschock hervorrufen. Die Wahrscheinlichkeit solcher Schocks kann verringert werden, wenn solche Erdungen während Installation und Wartung entfernt werden (betrifft auch Zubehör ohne eigene Erdung).

Wenn der SPH Wechselrichter wegen Überhitzung oder zu geringer Umgebungstemperatur nicht funktioniert, befolgen Sie bitte die folgenden Schritte:

- Stellen Sie sicher, dass der Lufteinlass der Heizung ausreichend ist, wählen Sie eine angemessene Position vor der Installation aus.
- Wenn eine Blei-Säure-Batterie angeschlossen ist, stellen Sie sicher, dass diese passend installiert ist.
- Überprüfen Sie, ob die Batterie-Temperatur zu hoch ist. Dies kann zu einem Funktionsausfall des SPH führen. In diesem Fall sorgen Sie für ausreichende Kühlung der Batterie.
- Wenn die Temperatur gering ist, kann der Temperaturschutz der Batterie greifen. In diesem Fall beginnt die Batterie mit geringer Leistung bis die Temperatur Normallevel erreicht. Bitte haben Sie etwas Geduld.
- Wenn die Temperatur zu gering ist, kann der Temperaturschutz der Batterie greifen. In diesem Fall beachten Sie bitte den angegebenen Temperaturbereich zum Betrieb in der Betriebsanleitung.
- Service an Batterien sollte nur von Fachpersonal durchgeführt werden, das mit Batterien und den entsprechenden Vorsichtsmaßnahmen vertraut ist.
- Wenn Sie eine Batterie ersetzen, ersetzen Sie sie durch den gleichen Typ und die gleiche Anzahl an Batterien
- Beachten Sie allgemeine Hinweise zur Installation und Deinstallation von Batterien

Hinweis:

Alle oben aufgeführten Arbeiten sollten von Fachpersonal durchgeführt werden. Wenn Sie diese Arbeiten durchführen wollen, müssen Sie sicherstellen, dass das gesamte System ausgeschaltet ist.

9 Fehlerbehebung

Unsere Produkte unterlaufen strikte Tests zur Qualitätssicherung bevor Sie unser Haus verlassen. Falls es zu Problem im Zuge der Installation kommt, bitte loggen Sie sich auf www.ginverter.com ein und gehen Sie zur Sektion „Q&A“. Wenn es einen Fehler im Betrieb des SPH gibt, kontaktieren Sie uns bitte. Teilen Sie uns die untenstehenden Informationen mit und unser professionelles After-Sales-Personal wird Ihnen antworten.

Folgende Informationen über Ihren SPH benötigen wir:

- Seriennummer
 - Model
 - Informationen über das LCD-Display
 - Eine kurze Beschreibung des Problems
 - Die Spannung der Batterie
 - Die Eingangsspannung der PV-Anlage und der Strom pro String
 - Netzspannung und Frequenz
 - In welcher Situation ist der Fehler aufgetreten?
 - Hatten Sie das Problem bereits in der Vergangenheit?
 - Ist das Problem bei der Erstinstallation aufgetreten?
- Zur Batterie:
- Hersteller und Model der Batterie
 - Kapazität der Batterie
 - Ausgangsspannung der Batterie
 - Kaufzeitpunkt und Häufigkeit der Nutzung

9.1 Liste der Systemfehler und Lösungsvorschläge

Warnhinweis		
Fehlermeldung	Beschreibung	Vorschlag
Warning 401	Fehler in der Kommunikation mit dem Messgerät/SP-CT	<ol style="list-style-type: none"> 1. Überprüfen Sie die Kabelverbindung zwischen Messgerät und Wechselrichter. 2. Überprüfen Sie die Entfernung zwischen SP-CT und Wechselrichter 3. Starten Sie den SPH und SP-CT neu und verbinden Sie erneut
Warning 203	PV1 oder PV2 Kurzschluss	<ol style="list-style-type: none"> 1. Prüfen Sie, ob bei einem String (+) und (-) vertauscht ist. 2. Stecken Sie die Kabel erneut in den PV-Anschluss ein. Kontaktieren Sie Growatt, wenn das Problem nach einem Neustart weiterhin besteht
Warning 506	Batterietemperatur außerhalb des Bereiches in dem Ladung oder Entladung möglich ist	Überprüfen Sie die Umgebungstemperatur der Batterie.
AC V Outrange	Fehler der Netzspannung. Bitte beachten Sie die örtlichen Netzstandards zur passenden Frequenz.	<ol style="list-style-type: none"> 1. Überprüfen Sie, ob die AC- Spannung im vorgegebenen Bereich ist. 2. Überprüfen Sie die Netzverbindung
AC F Outrange	Fehler der Netzfrequenz Bitte beachten Sie die örtlichen Netzstandards zur passenden Netzspannung.	<ol style="list-style-type: none"> 1. Überprüfen Sie ob die Frequenz im vorgegebenen Bereich liegt. 2. Starten Sie dem SPH neu. 3. Kontaktieren Sie Growatt, wenn das Problem nach einem Neustart weiterhin besteht.
PairingTimeOut	Kommunikationsfehler	<ol style="list-style-type: none"> 1. Überprüfen Sie die Entfernung zwischen SP-CT und Wechselrichter. 2. Starten Sie den SPH und SP-CT neu und verbinden Sie erneut.
CT LN Reversed	LN Vertauscht	<ol style="list-style-type: none"> 1. Überprüfen, ob die L- und N-Leitung vertauscht ist. 2. Überprüfen, ob die PE des SP-CT verbunden ist.
BMS COM Fault	Kommunikationsfehler	<ol style="list-style-type: none"> 1. Überprüfen Sie, ob die Lithium-Batterie geöffnet ist. 2. Überprüfen Sie die Verbindung vom Wechselrichter zur Batterie
Battery reversed	Batterieeingänge vertauscht	Überprüfen Sie, ob die Batterie-Eingänge vertauscht sind

Warnhinweis		
Fehlermeldung	Beschreibung	Vorschlag
BAT NTC Open	NTC offen (nur bei Blei-Säure Batterien)	<ol style="list-style-type: none"> Überprüfen Sie ob der Temperatur Sensor der Batterie installiert ist Überprüfen Sie ob der Temperatur Sensor der Batterie verbunden ist.
Battery Open	Battery Anschluss offen (nur bei Lithium Batterien)	<ol style="list-style-type: none"> Überprüfen Sie die Batterie-Verbindung Überprüfen Sie, ob die Schalter zwischen Batterie und SPH alle angeschaltet sind.
over load	EPS Ausgang überlastet. Wenn diese Warnung Dreimal angezeigt wird, wird die Off-Grid Funktion eine Stunde gesperrt.	Please reduce the load of EPS output.
No AC Connection	Kein öffentliches Netz	<ol style="list-style-type: none"> Gibt es einen Stromausfall? Ist das Netz verbunden? Sind die Schalter am Kabel angeschaltet?
Output High DCI	DC-Ausgangsleistung zu hoch. Beachten Sie den lokalen Netzstandard zur Trennungszeit in diesem Fall.	<ol style="list-style-type: none"> Starten Sie den Wechselrichter neu. Kontaktieren Sie das Growatt-Servicecenter wenn das Problem dadurch nicht behoben wird.
BMS Warning:XXX BMS Report Warnung		<ol style="list-style-type: none"> Überprüfen Sie die Bedeutung des Warnhinweises in der Bedienungsanweisung der Batterie. Kontaktieren Sie Growatt, wenn das Problem nach einem Neustart weiterhin besteht.
BMS error:XXX	BMS Report Fehler	<ol style="list-style-type: none"> Überprüfen Sie die Bedeutung des Warnhinweises in der Bedienungsanweisung der Batterie. Kontaktieren Sie Growatt, wenn das Problem nach einem Neustart weiterhin besteht.
EPS Volt Low	EPS Ausgangsspannung niedrig	<ol style="list-style-type: none"> Überprüfen Sie die EPS Last. Bei Überlastung, Last reduzieren. Starten Sie den SPH neu.

Fehlermeldung		
Error 411	Interner Kommunikationsfehler	<ol style="list-style-type: none"> Starten Sie den SPH neu. Kontaktieren Sie Growatt, wenn das Problem nach einem Neustart weiterhin besteht.
Error 417	Sample Fehler	<ol style="list-style-type: none"> Starten Sie den SPH neu. Kontaktieren Sie Growatt, wenn das Problem nach einem Neustart weiterhin besteht.
Error418	DSP und COM Firmware Version Inkompatibel, Systemfehler.	<p>Überprüfen Sie die Firmware von DSP und COM via LCD/Shinebus.</p> <p>Überprüfen Sie, ob die Firmware korrekt ist.</p>
Error 303	L N am Wechselrichter vertauscht oder Erdungsfehler	<ol style="list-style-type: none"> Check the L line and N line is reversed or not. Überprüfen Sie ob die PE des Wechselrichters korrekt angeschlossen ist.
Error 405	Relais Fehler	<ol style="list-style-type: none"> Starten Sie den SPH neu. Kontaktieren Sie Growatt, wenn das Problem nach einem Neustart weiterhin besteht.
Error 123	Autotest fehlgeschlagen (nur in Italien)	<ol style="list-style-type: none"> Starten Sie den SPH neu. Kontaktieren Sie Growatt, wenn das Problem nach einem Neustart weiterhin besteht.
PV Isolation Low	PV Isolation zu gering	<ol style="list-style-type: none"> Überprüfen Sie, ob die Verbindung der PV-Anlage zum SPH in Ordnung ist. Überprüfen Sie den PE des SPH.
OP Short Fault!	EPS Ausgangs-Kurzschluss	<ol style="list-style-type: none"> Überprüfen Sie die Last des EPS. Überprüfen Sie die Leistung des EPS. Besonders im Inselbetrieb.
NTC Open	Interne Temperatur fehlerhaft	Kontaktieren Sie das Growatt-Servicecenter
Error 406	Keine Übereinstimmung zwischen Geräteeinstellung und Zertifikat	Geräteeinstellung und DIP- Einstellung überprüfen
Residual I High	Fehlerstrom zu hoch	<ol style="list-style-type: none"> Wechselrichter kabel überprüfen. Wechselrichter neustarten. Kontaktieren Sie Growatt, wenn das Problem nach einem Neustart weiterhin besteht.
Error 408	Temperatur außerhalb von Vorgegebenem Bereich	Bitte überprüfen Sie, ob die Temperatur in dem vorgegebenen Bereich ist.
PV Voltage High	PV Spannung höher als im Datenblatt	Überprüfen Sie ob die Spannung am PV-Eingang den Spezifikationen entspricht.

10 Konformitätserklärungen

In Übereinstimmung mit den EU Direktiven

- 2014/35/EU Low Voltage Directive (LVD)
- 2014/30/EU Electromagnetic Compatibility Directive (EMC)
- 2011/65/EU RoHS Directive and its amendment (EU)2015/863

Shenzhen Growatt New Energy Technology Co. Ltd bestätigt, dass alle Growatt Wechselrichter und Zubehör, die in diesem Dokument beschrieben werden, in Übereinstimmung mit den oben genannten EU Direktiven sind. Die vollständige Konformitätserklärung ist auf www.ginverter.com verfügbar.

11 Werksgarantie

Dieses Zertifikat repräsentiert ein 5-jährige Garantie für die unten aufgeführten Growatt Produkte. Der Besitz dieses Zertifikates bestätigt eine Standard Werksgarantie von 5 Jahren ab dem Kaufdatum.

Berechtigte Produkte:

Diese Garantie gilt ausschließlich für die folgenden Produkte:

- Growatt-SPH3000
- Growatt-SPH3600
- Growatt-SPH4000
- Growatt-SPH4600
- Growatt-SPH5000
- Growatt-SPH6000

Eingeschränkte Produktgarantie

(Anwendbar unter der Bedingung von regulärer Anwendung, Installation, Nutzung und Service)
Growatt garantiert, dass die oben aufgelisteten Produkte keine Fehler und Defekte innerhalb der nächsten fünf (5) Jahre aufweisen, gültig ab dem Verkaufsdatum, dass im Verkaufsnachweis (Proof of Purchase) des ursprünglichen Käufers aufgeführt ist.

Die Garantie, die in dieser „Eingeschränkten Garantie“ beschrieben wird, ist ausschließlich und schließt alle anderen Garantien aus, wie etwa Garantien, die schriftlich, mündlich, implizit, inbegriffen aber nicht beschränkt sind, die von Zwischenhändlern gegeben wurden, für eine bestimmten Zweck oder Nutzung. Wenn solche Garantiezusagen nicht ausdrücklich und schriftlich mit Growatt getroffen wurden und von Growatt unterzeichnet und genehmigt wurden, entfällt jedwede Haftung für Schaden oder Verletzung von Personen. Ebenso entfällt jede Haftung für Schäden, die verursacht wurden durch Module, einschließlich, aber nicht beschränkt auf Defekte der Module, auch durch Nutzung oder Installation. Unter keinen Umständen haftet Growatt für zufällige, mittelbare oder spezielle Schäden jeglicher Art, Nutzungsausfall, Produktionsausfall, Umsatzausfälle außerhalb der gesetzlichen Vorschriften. Growatts Gesamthaftung ist gegebenenfalls maximal auf die Höhe der Rechnung des Käufers beschränkt.

Die oben beschriebene „Eingeschränkte Produkthaftung“ gilt nicht für Geräte (und schließt Growatt von jedweder Haftung aus) bei denen folgendes vorliegt:

- Fehlgebrauch, Zweckentfremdung, Vernachlässigung oder Unfälle
 - Veränderungen, inkorrekte Installation oder Nutzung
 - Unautorisierte Veränderungen oder versuchte Reparaturen
 - Unzureichende Belüftung des Produkts
 - Transportschäden
 - Zerstörung des originalen Herstellersiegels
 - Nichtbeachtung von Growatt Installations- und Wartungsanweisungen
 - Fehlerhafte Beachtung der anwendbaren Sicherheitsvorschriften
 - Netzausfall-Überspannung, Blitzeinschlag, Flut, Feuer, inkorrekte Benutzung, Vernachlässigung, Unfall, höhere Gewalt, Explosion, Terrorismus, Vandalismus, Schaden durch falsche Installation, Modifikation oder extreme Wetterbedingungen oder andere, nicht sinnvollerweise von Growatt zu verantwortende, Umstände.
- Ebenso wird die Garantie unwirksam, wenn es nicht eindeutig möglich, dass Produkt als Produkt von Growatt zu identifizieren. Garantieansprüche können nicht geltend gemacht werden, wenn die Seriennummer des Geräts verändert, entfernt oder unlesbar ist.

Haftbarkeit

Die Haftbarkeit von Growatt bezüglich aller Defekte der Geräte ist beschränkt auf die Verpflichtungen, die sich aus den Geschäftsbedingungen der Garantie ergeben. Die maximale Haftbarkeit ist auf die Höhe des Verkaufspreises des Produktes beschränkt. Growatt akzeptiert keine Haftbarkeit für den Verlust von Gewinnen, Folgen von indirekten Schäden, Stromausfälle und/oder Kompensationszahlungen an Energieversorger. Die genannten Garantieansprüche sind nicht auf eine dritte Partei übertragbar, außer dem genannten Inhaber der Garantie.

Garantiebedingungen

Falls ein Gerät in der angegebenen Zeit der Werksgarantie Fehlfunktionen aufweist und es unmöglich oder unangemessen ist, wird das Gerät, nach Wahl von Growatt Zu einem Growatt Servicecenter versandt

Vor Ort repariert

Durch ein Ersatzgerät mit entsprechendem Wert bezüglich Modell und Alter ersetzt
Die Garantie beinhaltet keine Transportkosten, die in Verbindung stehen mit der Rückgabe defekter Module. Die Kosten für Installation und Reinstallation von Modulen sind ebenfalls ausdrücklich ausgenommen, ebenso wie alle anderen damit verbundenen Transport- und Prozesskosten, die beteiligten Parteien im Zusammenhang mit dem Garantieanspruch entstehen.

12 Außerbetriebnahme

12.1 Demontage des Speichersystems

1. Trennen Sie den SPH Wechselrichter so wie in Kapitel 7 beschreiben.
2. Trennen Sie das obere Kabel des Wechselrichters.



Beachten Sie die Hitze der Hülle und vermeiden Sie Verbrennungen.
Warten Sie 20 Minuten bevor Sie mit der Demontage beginnen!

3. Schrauben Sie alle Verbindungskabel ab.
4. Schrauben Sie den Kühler ab, lösen Sie die Wandverankerung und nehmen Sie das Gerät von der Wand.

12.2 Einpacken des Wechselrichters

Normalerweise sollte der Wechselrichter in den Verpackungskarton gepackt und diese mit Klebeband verschlossen werden. Wenn der Verpackungskarton nicht mehr benutzbar ist, kann ein anderer Karton genutzt werden, wenn er der Größe und dem Gewicht des Wechselrichters angemessen ist.

12.3 Lagern des Wechselrichters

Lagern Sie den SPH Wechselrichter an einem trockenen Ort an dem die Temperatur konstant zwischen -25°C und +60°C ist.

12.4 Entsorgung des Wechselrichters



Entsorgen Sie den Wechselrichter nicht gemeinsam mit anderem Hausmüll. Bitte entsorgen Sie den Wechselrichter in Übereinstimmung mit geltenden Vorschriften zur Entsorgung von Elektroschrott. Stellen Sie sicher, dass der Wechselrichter und alle seine Komponenten angemessen entsorgt werden.

Produktspezifikation 13

13.1 Growatt SPH Serie Produktspezifikationen

Modell	Growatt SPH3000	Growatt SPH3600	Growatt SPH4000	Growatt SPH4600	Growatt SPH5000/4999* ¹	Growatt SPH6000
Spezifikationen						
Eingangsdaten (DC)						
Max. empfohlene PV- Leistung (für STC- Module)	3300W/3300W	3300W/3300W	3300W/3300W	4000W/4000W	4000W/4000W	4000W/4000W
Max. DC Spannung	550V	550V	550V	550V	550V	550V
Start Spannung	150V	150V	150V	150V	150V	150V
PV Spannungsbereich	120V-550V	120V-550V	120V-550V	120V-550V	120V-550V	120V-550V
MPP Arbeits-Spannungsbereich/ Nennspannung	150V-550V /360V	150V-550V /360V	150V-550V /360V	150V-550V /360V	150V-550V /360V	150V-550V /360V
DC Spannungsbereich Unter Volllast	275V-440V	275V-440V	275V-440V	340V-440V	340V-440V	340V-440V
Max. Eingangsstrom Tracker A/B	12A/12A	12A/12A	12A/12A	12A/12A	12A/12A	12A/12A
Max. Kurzschlussstrom	12A	12A	12A	12A	12A	12A
Anz. MPP-Tracker / Strings pro MPP-Tracker	2/1	2/1	2/1	2/1	2/1	2/1
Strom Nachspeisung zur Anlage	0A	0A	0A	0A	0A	0A
Ausgangsdaten (AC)						
AC Nennleistung	3000W	3680W	4000W	4600W	4999W	6000W
Max. AC Scheinleistung	3000VA	3680VA	4000VA	4600VA	4999VA	6000VA
Max. Ausgangsstrom	16A	16A	22A	22A	22A	27A
AC Nennspannung/ Bereich	230V ; 180Vac-280Vac	230V ; 180Vac-280Vac	230V ; 180Vac-280Vac	230V ; 180Vac-280Vac	230V ; 180Vac-280Vac	230V ; 180Vac-280Vac
Max. Einschaltstrom	34.6A	34.6A	34.6A	34.6A	34.6A	34.6A
[Max output fault peak current]	65A	65A	65A	65A	65A	65A
Max. Überspannungs-Schutz	65A	65A	65A	65A	65A	65A
Frequenz/Bereich AC-Netz	50/60,±5Hz					

Modell	Growatt SPH3000	Growatt SPH3600	Growatt SPH4000	Growatt SPH4600	Growatt SPH5000	Growatt SPH6000
Spezifikationen						
Phasenfaktor bei Nennleistung	1	1	1	1	1	1
Anpassbarer Leistungsfaktor	0.8 Vorlauf ...0.8 Nachlauf	0.8 Vorlauf ...0.8 Nachlauf	0.8 Vorlauf ...0.8 Nachlauf	0.8 Vorlauf ...0.8 Nachlauf	0.8 Vorlauf ...0.8 Nachlauf	0.8 Vorlauf ...0.8 Nachlauf
THDI	<3%	<3%	<3%	<3%	<3%	<3%
AC Anschluss	Einphasig	Einphasig	Einphasig	Einphasig	Einphasig	Einphasig
AC Überspannungs-Kategorie	Kategorie III					
Inselbetrieb (AC Leistung)						
AC Nennleistung	3000W*1	3000W*1	3000W*1	3000W*1	3000W*1	3000W*1
AC Nennspannung	230Vac	230Vac	230Vac	230Vac	230Vac	230Vac
AC Nennfrequenz	50/60Hz	50/60Hz	50/60Hz	50/60Hz	50/60Hz	50/60Hz
Startmodus	Setup	Setup	Setup	Setup	Setup	Setup
Batteriedaten (DC)						
Spannungsbereich	42~59V	42~59V	42~59V	42~59V	42~59V	42~59V
Max. Ladespannung	58V	58V	58V	58V	58V	58V
Max. Lade-/Entladestrom	66A	66A	66A	66A	66A	66A
Max. Lade-/Entladeleistung	3000W*2	3000W*2	3000W*2	3000W*2	3000W*2	3000W*2
Batterietyp	Lithium / Blei-Säure	Lithium / Blei-Säure	Lithium / Blei-Säure	Lithium / Blei-Säure	Lithium / Blei-Säure	Lithium / Blei-Säure
Entladetiefe	80% /50%	80% /50%	80% /50%	80% /50%	80% /50%	80% /50%
Batteriekapazität	3~12kWh	3~12kWh	3~12kWh	3~12kWh	3~12kWh	3~12kWh
Effizienz						
Max. Effizienz	97.1%	97.2%	97.2%	97.3%	97.3%	97.5%
Euro gewichteter Effizienzwert	96.8%	96.9%	96.9%	97%	97%	97.1%
CEC Effizienz						
MPPT Effizienz	99.5%	99.5%	99.5%	99.5%	99.5%	99.5%
Schutzvorrichtungen						
DC Verpolungs-schutz	yes	yes	yes	yes	yes	yes

Modell	Growatt SPH3000	Growatt SPH3600	Growatt SPH4000	Growatt SPH4600	Growatt SPH5000	Growatt SPH6000
Spezifikationen						
[BAT reverse Protection]	Ja	Ja	Ja	Ja	Ja	Ja
Ausgangs-Überspannungsschutz	Ja	Ja	Ja	Ja	Ja	Ja
Ausgangs-Überspannungsschutz / Varistor	Ja	Ja	Ja	Ja	Ja	Ja
Erdungsfehler Überwachung	Ja	Ja	Ja	Ja	Ja	Ja
Netzüberwachung	Ja	Ja	Ja	Ja	Ja	Ja
Integrierte Fehlerstrom-Überwachungs-Einheit	Ja	Ja	Ja	Ja	Ja	Ja
Allgemeine Daten						
Abmessungen (B / H / T) (mm)	450*565*180	450*565*180	450*565*180	450*565*180	450*565*180	450*565*180
Gewicht	27KG	27KG	27KG	27KG	27KG	27KG
Betriebstemperatur	- 25 °C ~ +60 °C Mit Lastminderung über 45 °C					
Lärmemission (normal)	≤ 25 dB(A)	≤ 25 dB(A)	≤ 25 dB(A)	≤ 25 dB(A)	≤ 25 dB(A)	≤ 25 dB(A)
Höhe	2000m	2000m	2000m	2000m	2000m	2000m
Eigenverbrauch	< 4 W	< 4 W	< 4 W	< 4 W	< 4 W	< 4 W
Topologie	eisenlos	eisenlos	eisenlos	eisenlos	eisenlos	eisenlos
DC/DC Topologie	HF Transformer	HF Transformer	HF Transformer	HF Transformer	HF Transformer	HF Transformer
Kühlung	natürlich	natürlich	natürlich	natürlich	natürlich	natürlich
Schutzgrad	IP65	IP65	IP65	IP65	IP65	IP65
Relative Luftfeuchtigkeit	100%	100%	100%	100%	100%	100%
Funktionen						
DC Anschluss	MC4/H4 (opt)	MC4/H4 (opt)	MC4/H4 (opt)	MC4/H4 (opt)	MC4/H4 (opt)	MC4/H4 (opt)
AC Anschluss	Stecker	Stecker	Stecker	Stecker	Stecker	Stecker

Modell Spezifikationen	Growatt SPH3000	Growatt SPH3600	Growatt SPH4000
Batterieverbindung	Schraube	Schraube	Schraube
Display	LCD	LCD	LCD
Schnittstellen: Rs485 /USB /CAN/Wi-Fi/ GPRS	Ja/Ja/opt./opt./opt.	Ja/Ja/opt./opt./opt.	Ja/Ja/opt./opt./opt.
Garantie: 5 Jahre / 10 Jahre	Ja /opt.	Ja /opt.	Ja /opt.
Zertifikate und Zulassungen	CE,IEC62109,G98,G100, VDE0126-1-1,G59,AS4777, AS/NZS 3100,CEI0-21, VDE-AR-N4105,EN50438, VFR,MEA,PEA,IEC61727, IEC62116,TR3.3.1	CE,IEC62109,G98,G100, VDE0126-1-1,G59,AS4777, AS/NZS 3100,CEI0-21, VDE-AR-N4105,EN50438, VFR,IEC61727,IEC62116, TR3.3.1	CE,IEC62109,G98,G100, VDE0126-1-1,AS4777, AS/NZS 3100,CEI0-21, VDE-AR-N4105,EN50438, VFR,IEC61727,IEC62116

Modell Spezifikationen	Growatt SPH4600	Growatt SPH5000	Growatt SPH6000
Batterieverbindung	Screw	Screw	Screw
Display	LCD	LCD	LCD
Schnittstellen: Rs485 /USB /CAN/Wi-Fi/ GPRS	Ja/Ja/opt./opt./opt.	Ja/Ja/opt./opt./opt.	Ja/Ja/opt./opt./opt.
Garantie: 5 Jahre / 10 Jahre	Ja /opt.	Ja /opt.	Ja /opt.
Zertifikate und Zulassungen	CE,IEC62109,G83, VDE0126-1-1, G99,G100,AS4777, AS/NZS 3100,CEI0-21, VDE-AR-N4105,EN50438, VFR,IEC61727,IEC62116,	CE,IEC62109,G83,G99, G100,VDE0126-1-1, AS4777,AS/NZS 3100, CEI0-21,VDE-AR-N4105, EN50438,VFR,IEC61727, IEC62116	CE,IEC62109,G83, VDE0126-1-1,G99,G100, AS4777,AS/NZS 3100, CEI0-21,VDE-AR-N4105, EN50438,VFR,MEA,PEA, IEC61727,IEC62116

13.2 PV Parameter des PV-Eingangs

MC 4 Spezifikation:

DC-Verbinder	MC4(multi-contact)/H4(opt.)
--------------	-----------------------------

	2.5mm ² /14AWG	4mm ² /12 AWG	6mm ² /10 AWG	10mm ² /8AWG
Nennspannung (90°C Umgebung)	32A	40A	44A	65A
Nennspannung des Systems	600V DC(UL) 600V DC(TUV)			
Kontaktwiderstand	0.25mΩ (Modell)			
Schutzgrad	IP 68			

Anschlusskontakt-Material	Kupfer, Zinn
Isolationsmaterial	Thermoplastik UL94 V-0
Umgebungstemperatur	-40°C bis +90°C
Abisolierlänge	7.0mm (9/32)
Durchmesser Kabelhülle	4.5 bis 7.8mm (3/16: bis 5/16")

13.3 Drehmoment

Obere Abdeckungsschrauben	1.3Nm(10.8 lbf.in)
Gehäuse und RS232-Schrauben	0.7Nm(6.2 lbf.in)
DC-Anschluss	1.8Nm(16.0 lbf.in)
M6 Schraubendreher	2Nm(18 lbf.in)
Masseschraube	2Nm(18 lbf.in)

13.4 Anhang

Die folgende Tabelle ist die optionale Anhangsliste des Energiespeichersystems. Bei Bedarf kontaktieren Sie Growatt New Energy Technology Co., Ltd oder einen Vertriebspartner. (Die P/N gilt nur als Referenz und kann geändert werden.)

Name	Beschreibung	GROWATT P/N
Shine link	Zur Datenerhebung	MR00.0007200
Shine Wi-Fi-S	Zur Datenerhebung	MR00.0008600
GPRS	Zur Datenerhebung	MR00.0009601
SP-CT	Drahtloser Messgerät-Sensor	MR00.0006700
	Drahtloser Messgerät-Sensor (britischer Anschluss)	MR00.0006800
SPM (Single phase meter)	Rs485 Messgerät-Sensor (Estron)	MR00.0008800
	RS485 Messgerät-Sensor (CHNT)	MR00.0010800
TPM(Three phase meter)	RS485 Messgerät-Sensor (Standard)	MR00.0008300
	RS 485 Messgerät-Sensor (für Italien)	MR00.0008400
TSSP	Zur manuellen Nutzung der On-Grid- und Off-Grid-Schalter	TV03.0001200
A-TSSP	Zur automatischen Nutzung der On-Grid- und Off-Grid-Schalter	TV03.0003100

14 Zertifikate

Da Growatt SPH Wechselrichter in der ganzen Welt genutzt werden, müssen sie den Sicherheitsstandards verschiedener Länder und Regionen entsprechen.

Modell	Zertifikate
Growatt SPH3000 Growatt SPH6000	CE, IEC62109, G98, G100, VDE0126-1-1, AS4777, AS/NZS3100, CEI0-21, VDE-AR-N4105, EN50438, VFR, MEA, PEA, IEC61727, IEC62116, TR3.3.1
Growatt SPH3600 Growatt SPH4000 Growatt SPH4600 Growatt SPH5000	CE, IEC62109, G99, G100, VDE0126-1-1, G59, AS4777, AS/NZS3100, CEI0-21, VDE-AR-N4105, EN50438, VFR, IEC61727, IEC62116

15 Kontakt

Wenn Sie technische Probleme mit unseren Produkten haben, wenden Sie sich an die Growatt Service-Line oder einen Vertriebspartner. Folgende Informationen benötigen wir, um Ihnen helfen zu können:

1. SPH Wechselrichter Seriennummer
2. SPH Wechselrichter Modul-Informationen
3. SPH Wechselrichter Kommunikationsmodus
4. SPH Wechselrichter Fehlercode
5. SPH Wechselrichter Displayinhalt
6. Hersteller und Modell der Batterie
7. Batteriekapazität und Anschlussart

Shenzhen Growatt New Energy Technology Co.,LTD
 No.28 Guangming Road, Shiyan Street, Bao'an District, Shenzhen, PR.China
 T : +86 0755 2747 1942
 E : service@ginverter.com
 W : www.ginverter.com

Anhang

Autotest (nur für Italien)

Im Folgenden das Diagramm zum Autotest. Beachten Sie Kapitel 6.4.4. Starten Sie den Autotest indem Sie die Eingabetaste für 3 Sekunden gedrückt halten. Das LCD zeigt daraufhin folgende Schritte an:

