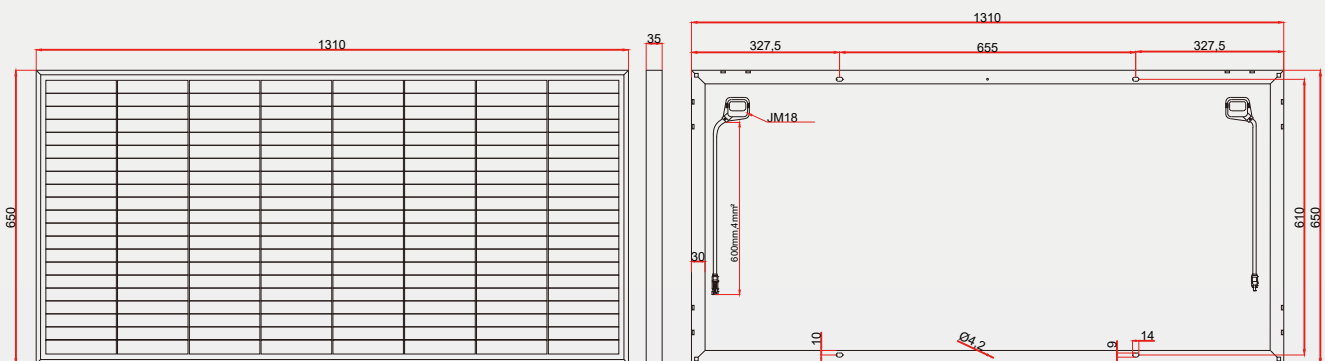
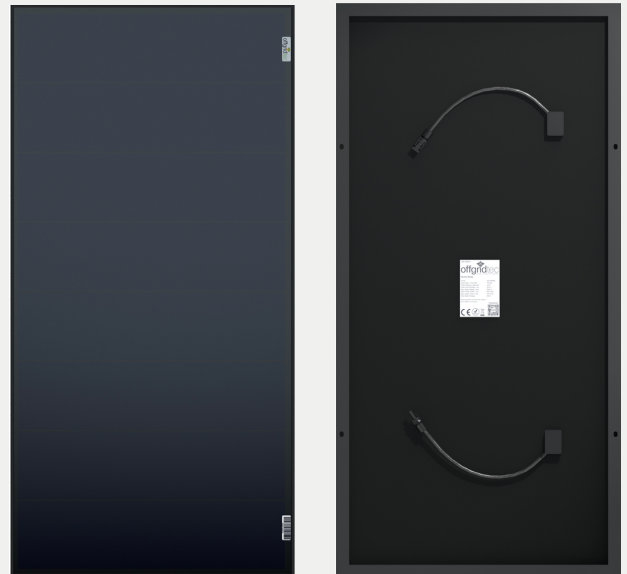


Eigenschaften

- Einzigartiges Moduldesign mit überlappender Wafer-Anordnung (Overlapping-Design)
- Zellwirkungsgrad von über 23% durch bessere Flächenausnutzung und reduzierte Leistungsverluste
- Moderne, homogene Optik ohne sichtbare Leiterbahnen
- Innovative PERC-Technologie sorgt für verbesserte Absorption bei längeren Wellenlängen
- Weniger Verlust bei Teilverschattung



OLP 155W 12V PERC Solarmodul

Artikelnummer	3-01-011075
EAN	4250983257090
Hersteller-Teilenummer	011075
Systemspannung	12V / DC
Generatorleistung (Wp)	155 Wp
Modulspannung (Vmp)	21,8 V
max. Strom (Imp)	7,11 A
Leerlaufspannung (Voc)	25,7 V
Kurzschlussstrom (Isc)	7,54 A
max. System-Spannung	1000V / DC
Zelltyp	Monokristallin PERC
Umgebungstemperatur	-40°C - +85°C
Toleranz	±3%
Abmessungen (LxBxH)	1310 x 650 x 35 mm
Gewicht	9,37kg
Zell-Wirkungsgrad	>23%
Anzahl der Solarzellen	168 (8x21)

