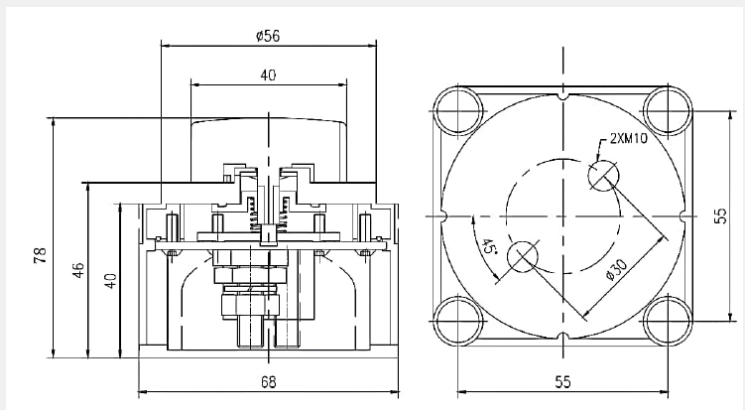
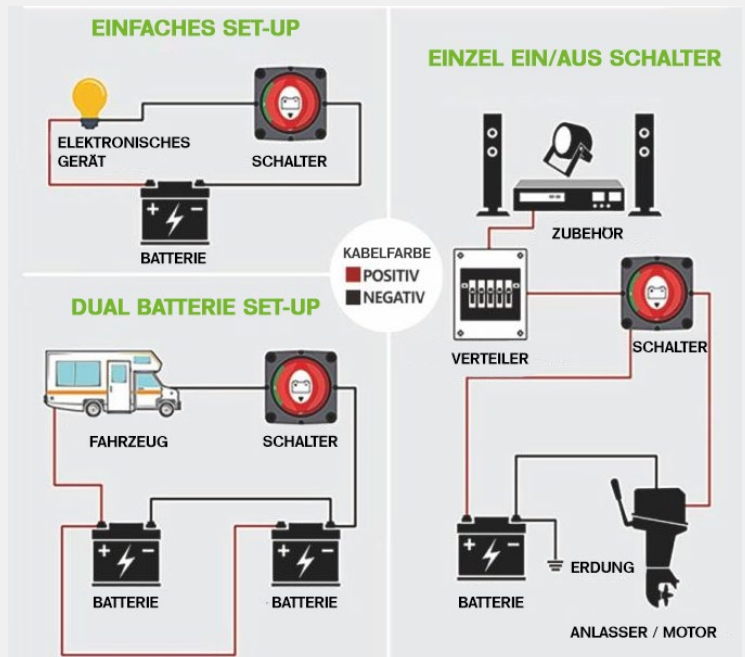
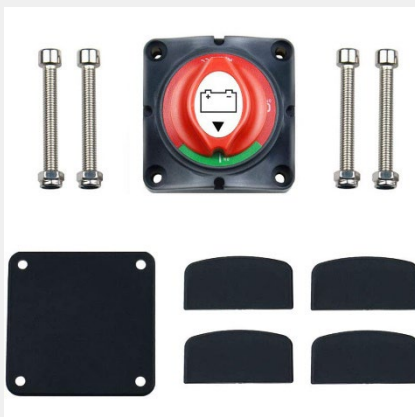
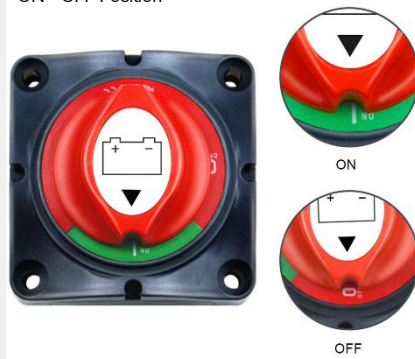


### Eigenschaften

- ❖ Hauptschalter-Bausatz Batterietrennschalter
- ❖ Geeignet für den Einsatz in Fahrzeugen, Booten und anderen 12-48 VDC-Anwendungen
- ❖ Reduziert den Stromverbrauch, schützt die Batterie und verlängert ihre Lebensdauer
- ❖ Aus hochwertigen Materialien
- ❖ Feuchtigkeits- und UV-Beständig

#### Einfaches Trennen der Batterie

ON - OFF Position



### Offgridtec Batterietrennschalter 12V/24V/48V 275A M10

Artikelnummer	8-01-012815	Anschlussbolzen	2×10 mm (3/8 Zoll)
EAN	4250983259551	Abmessungen	69×69×75 mm (2,75×2,75×3 Zoll)
Hersteller-Teilenummer	012815	Gewicht	260 g
Nennstrom*	275 A DC	Montage	Unterputz/Aufputz
Nennstrom für 5 min	455 A DC		
Spitzenstrom	1250 A DC (10 s)		
Nennspannung	48 V DC		
Betrieb	ein/aus		
Bolzen und Muttern	verzinnter Kupfer		
Temperaturbereich	-15 °C - +50 °C		

\* Der Batterieschalter ist geeignet, um unter Last zu schalten. Wenn jedoch Lichtmaschinen, Motoren oder empfindliche Gleichstromlasten angeschlossen sind, schalte diese aus, bevor du die Gleichstromversorgung abschaltest.



Über uns  
Offgridtec GmbH  
Im Gewerbepark 11  
84307 Eggenfelden

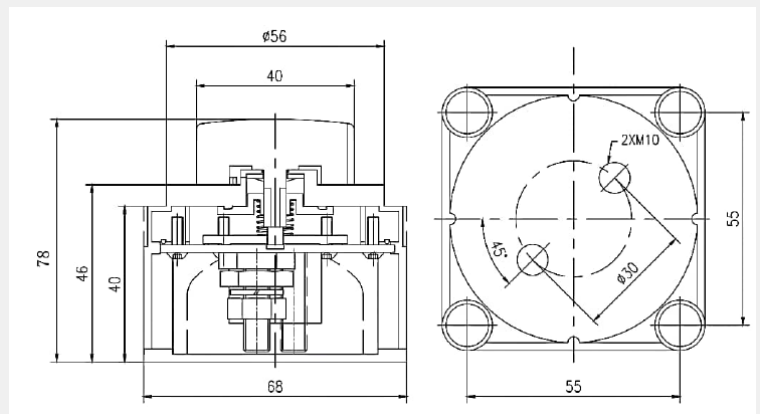
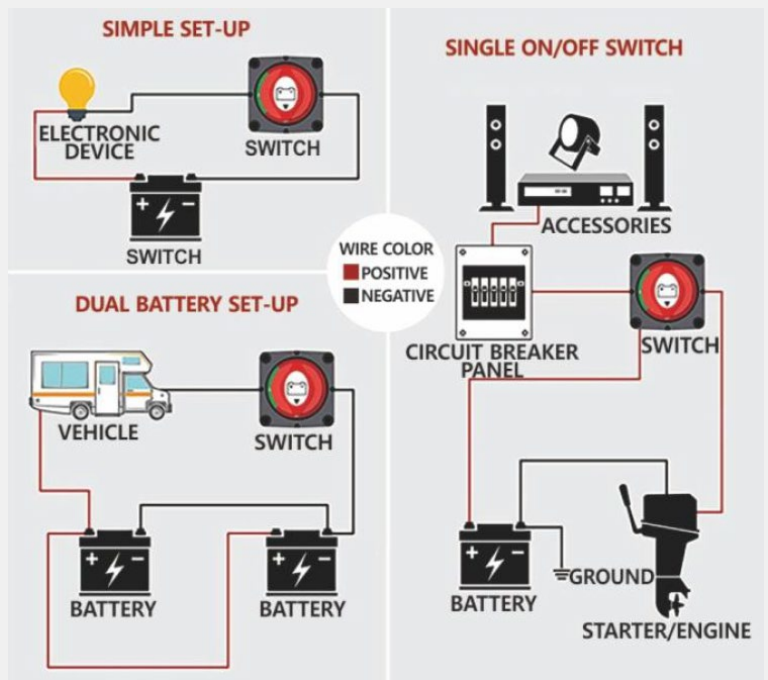
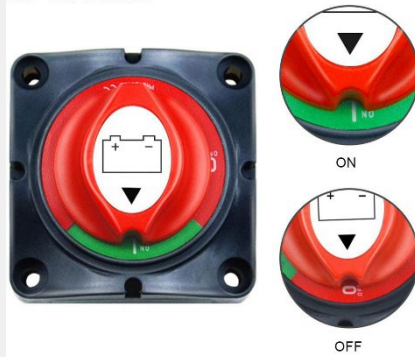
Kontakt  
+49 8721 91994-00  
info@offgridtec.com  
www.offgridtec.com



### Characteristics

- ❖ Main switch kit battery disconnect isolator
- ❖ Suitable for use in vehicles, boats, and other 12-48 VDC applications
- ❖ Reduces power consumption, protects the battery, and extends its lifespan
- ❖ Made from high-quality materials
- ❖ Moisture and UV resistance

**Simple Way to Separate Battery**  
ON - OFF Position



## Offgridtec Master Battery Switch 12V/24V/48V 275A M10

Article number	8-01-012815	Terminal diameter	2×10 mm (3/8 inch)
EAN	4250983259551	Dimension	69×69×75 mm (2,75×2,75×3 inch)
Manufacturer part number	012815	Weight	260 g
Continuous current rating*	275 A DC	Mounting	recessed or surface
5 min current rating	455 A DC		
Peak current cranking rating	1250 A DC (10 sec)		
Voltage rating	48 V DC		
Operation	on/off		
Studs and nuts	tin plated copper		
Work temperature	-15 °C - +50 °C		

\* The battery switch is suitable to switch under load. But if alternators, motors or sensitive DC loads are connected, first switch these off before switching the DC supply off.



About us  
Offgridtec GmbH  
Im Gewerbepark 11  
84307 Eggenfelden

Contact  
+49 8721 91994-00  
info@offgridtec.com  
www.offgridtec.com

