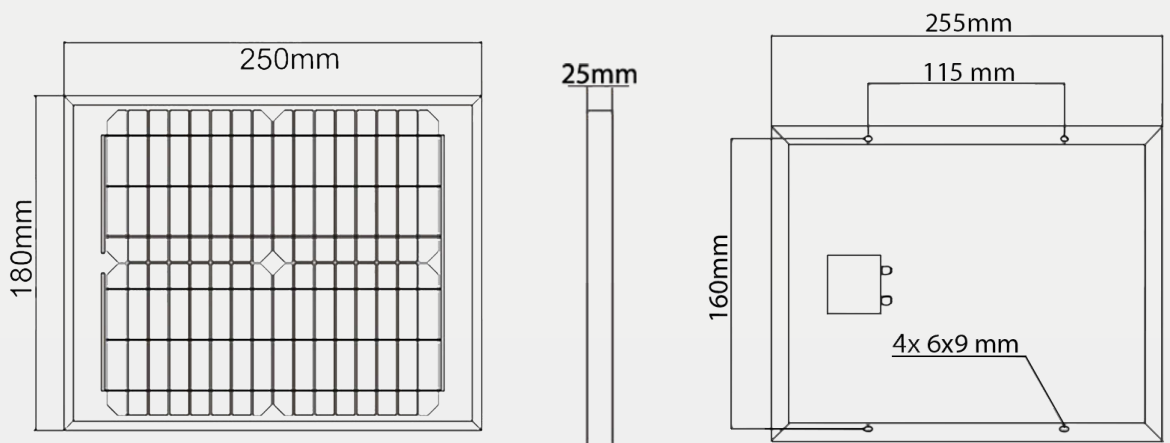


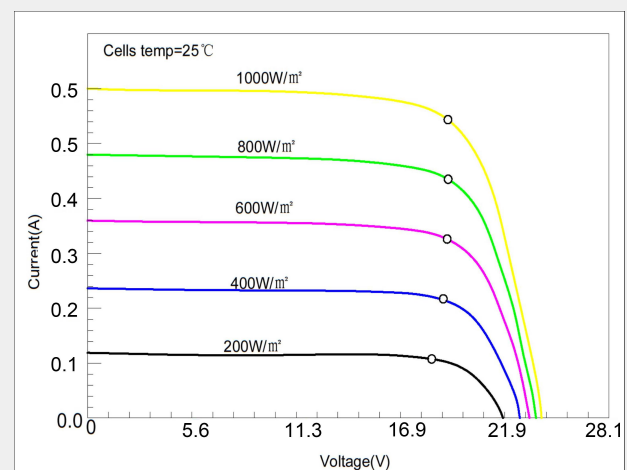
Eigenschaften

- Top Qualität mit positiver Toleranz
- High-Power Modul mit monokristallinen Silizium Solarzellen
- Oberfläche aus gehärteten ESG-Solarglas mit wetterfester Beschichtung
- Rahmen in eloxierten Aluminium
- Nennspannung 17,8V, ideal für 12V Systeme
- Jedes Modul wird einem Flash-Test unterzogen



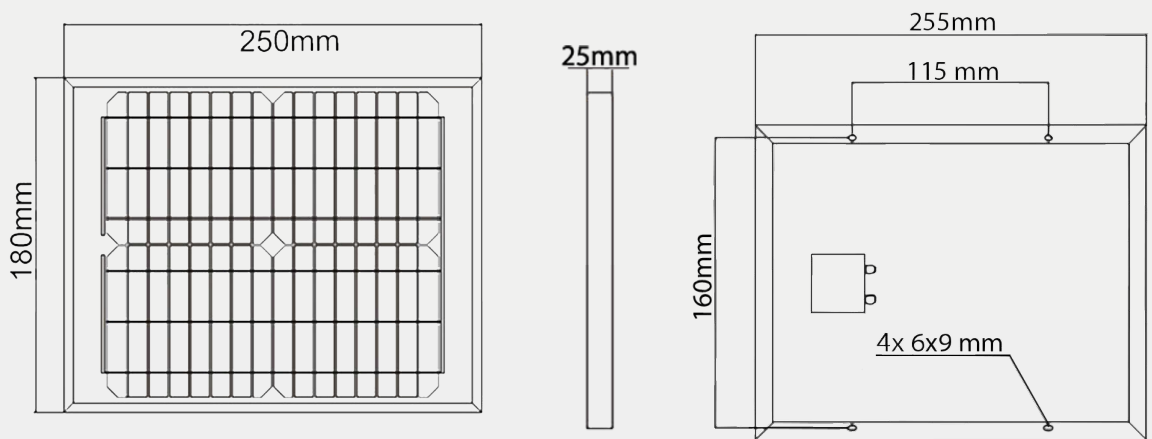
Offgridtec 5W MonoSolarpanel

Artikelnummer	3-01-002960
EAN	4250983247909
Hersteller-Teilenummer	002960
Systemspannung	12V / DC
Generatorleistung (Wp)	5 Wp
Modulspannung (Vmp)	17,8 V
max. Strom (Imp)	0,28 A
Leerlaufspannung (Voc)	22,3 V
Kurzschlussstrom (Isc)	0,30 A
max. System-Spannung	600V / DC
Zelltyp	Monokristallin
Umgebungstemperatur	-40°C - +85°C
Toleranz	±3%
Abmessungen (LxBxH)	250 x 180 x 25 mm
Gewicht	0,6 kg
Zell-Wirkungsgrad	>22,3%



Eigenschaften

- Top quality with positive tolerance
- High-power module with monocrystalline silicon solar cells
- Surface made of tempered ESG solar glass with weatherproof coating
- Frame in anodised aluminium
- Rated voltage 17.8V, ideal for 12V systems
- Each module is flash tested



Offgridtec 5W Mono Solar panel

Article number	3-01-002960
EAN	4250983247909
Manufacturer part number	002960
System voltage	12V / DC
Generator output (Wp)	5 Wp
Module voltage (Vmp)	17,8 V
max. current (Imp)	0,28 A
Open circuit voltage (Voc)	22,3 V
Short circuit current (Isc)	0,30 A
Max. system voltage	600V / DC
Cell type	Monocrystalline
Ambient temperature	-40°C - +85°C
Tolerance	±3%
Dimensions (LxHxB)	250 x 180 x 25 mm
Weight	0,6 kg
Cell efficiency	>22,3%

