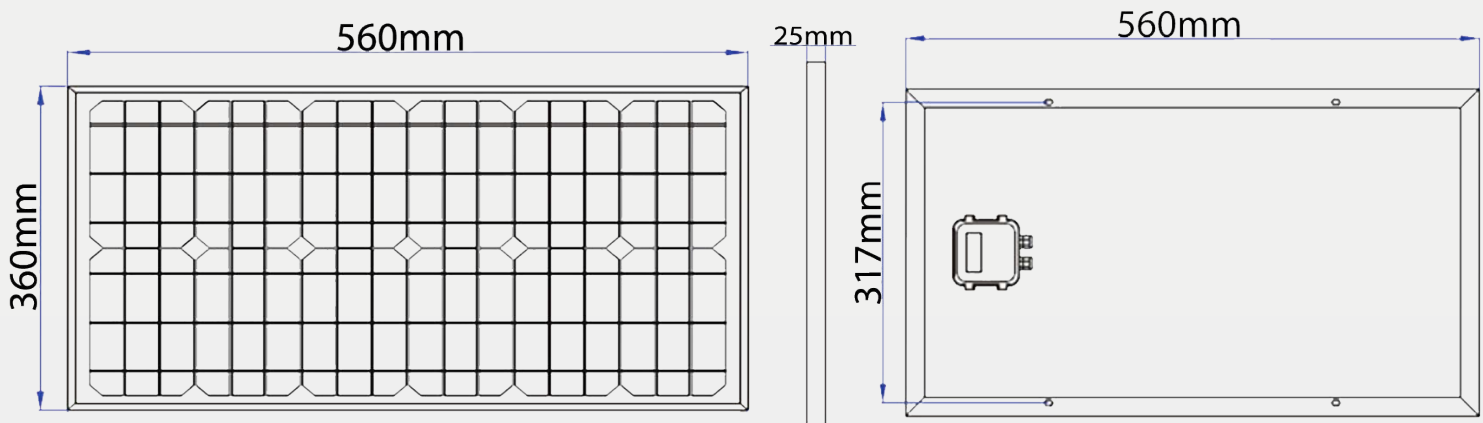
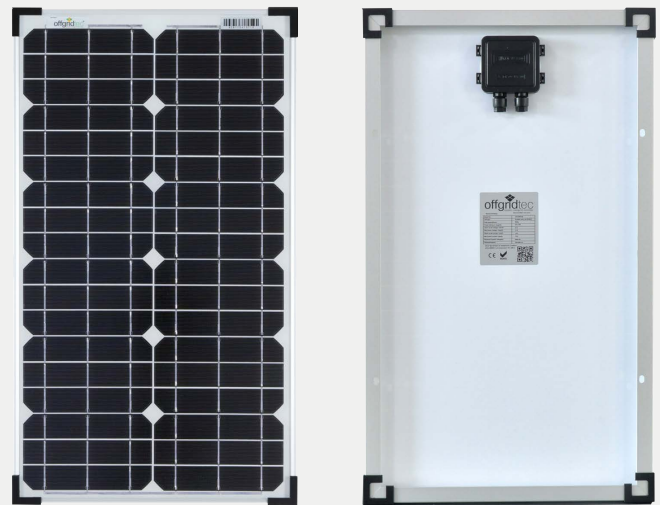


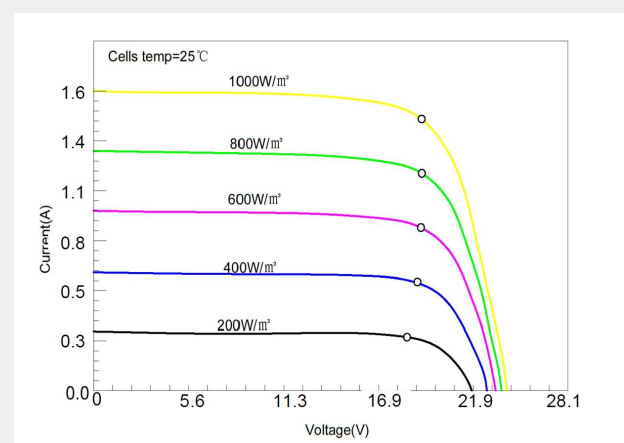
Eigenschaften

- Top Qualität mit positiver Toleranz
- High-Power Modul mit monokristallinen Silizium Solarzellen mit >22,3 % Zellenwirkungsgrad
- Oberfläche aus gehärteten ESG-Solarglas mit wetterfester Beschichtung
- Rahmen in eloxierten Aluminium
- Nennspannung 20V, ideal für 12V Systeme
- Jedes Modul wird einem Flash-Test unterzogen (Leistungstext bei 1000W Lichtleistung / m²)



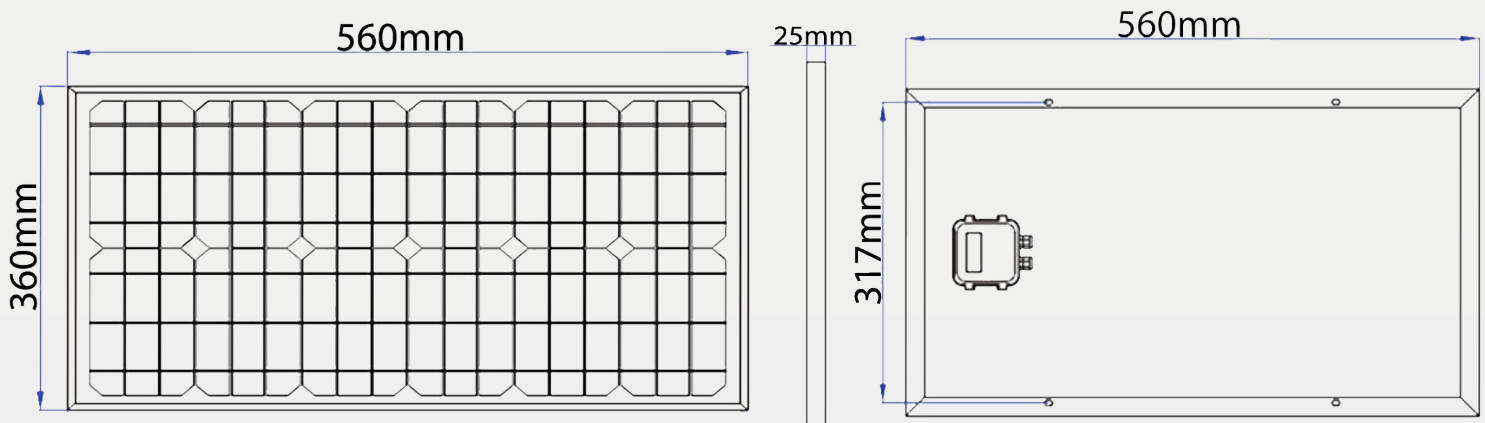
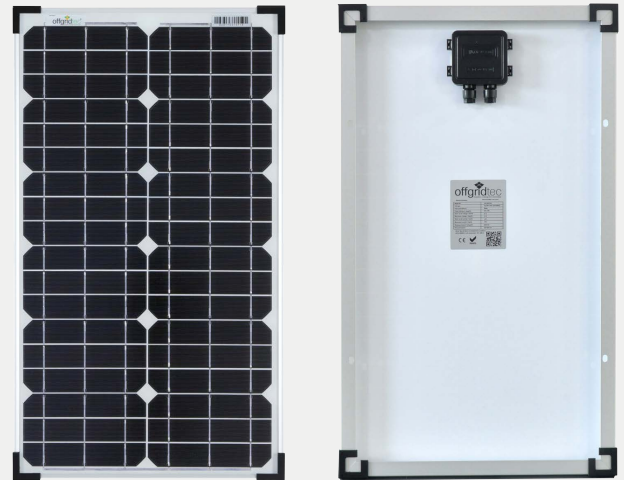
Offgridtec 30W Mono Solarpanel

| | |
|------------------------|-------------------|
| Artikelnummer | 3-01-001530 |
| EAN | 426029785005 |
| Hersteller-Teilenummer | 001530 |
| Systemspannung | 12V / DC 10 |
| Generatorleistung (Wp) | 30 Wp |
| Modulspannung (Vmp) | 20 V |
| max. Strom (Imp) | 1,5 A |
| Leerlaufspannung (Voc) | 24 V |
| Kurzschlussstrom (Isc) | 1,62 A |
| max. System-Spannung | 600V / DC |
| Zelltyp | Monokristallin |
| Umgebungstemperatur | -40°C - +85°C |
| Toleranz | ±3% |
| Abmessungen (LxBxH) | 560 x 360 x 25 mm |
| Gewicht | 2,5 kg |
| Zell-Wirkungsgrad | >22,3% |



Characteristics

- Top quality with positive tolerance
- High-power module with monocrystalline silicon solar cells with >22,3% cell efficiency
- Surface made of tempered ESG solar glass with weatherproof coating
- Frame in anodised aluminium
- Rated voltage 20V, ideal for 12V systems
- Each module is flash tested (power text at 1000W light output / m²)



Offgridtec 30W Mono Solar panel

| | |
|-----------------------------|-------------------|
| Article Number | 3-01-001530 |
| EAN | 426029785005 |
| Manufacturer part number | 001530 |
| System voltage | 12V / DC 10 |
| Generator output (Wp) | 30 Wp |
| Module voltage (Vmp) | 20 V |
| max. current (Imp) | 1,5 A |
| Open circuit voltage (Voc) | 24 V |
| Short circuit current (Isc) | 1,62 A |
| Max. system voltage | 600V / DC |
| Cell type | Monokristallin |
| Ambient temperature | -40°C - +85°C |
| Tolerance | ±3% |
| Dimensions (LxWxH) | 560 x 360 x 25 mm |
| Weight | 2,5 kg |
| Cell efficiency | >22,3% |

